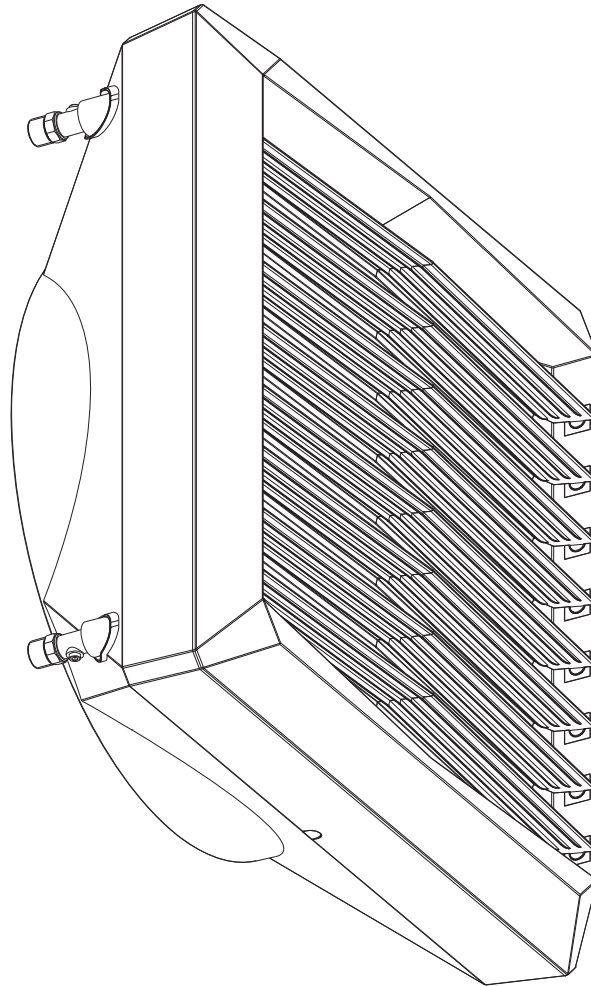


- PL DOKUMENTACJA TECHNICZNA
- EN TECHNICAL DOCUMENTATION
- RU ТЕХНИЧЕСКИЙ ПАСПОРТ
- UA ТЕХНІЧНИЙ ПАСПОРТ
- CZ TECHNICKÁ DOKUMENTACE
- HU MŰSZAKI DOKUMENTÁCIÓ
- EE TEHNILINE DOKUMENTATSIOON
- RO DOCUMENTAȚIA TEHNICĂ
- LT TECHNINIS PASAS
- LV TEHNISKĀ DOKUMENTĀCIJA
- DE TECHNISCHE DOKUMENTATION
- ITA DOCUMENTAZIONE TECNICA
- FR MANUEL D'INSTALLATION,
D'UTILISATION ET D'ENTRETIEN



VOLCANO



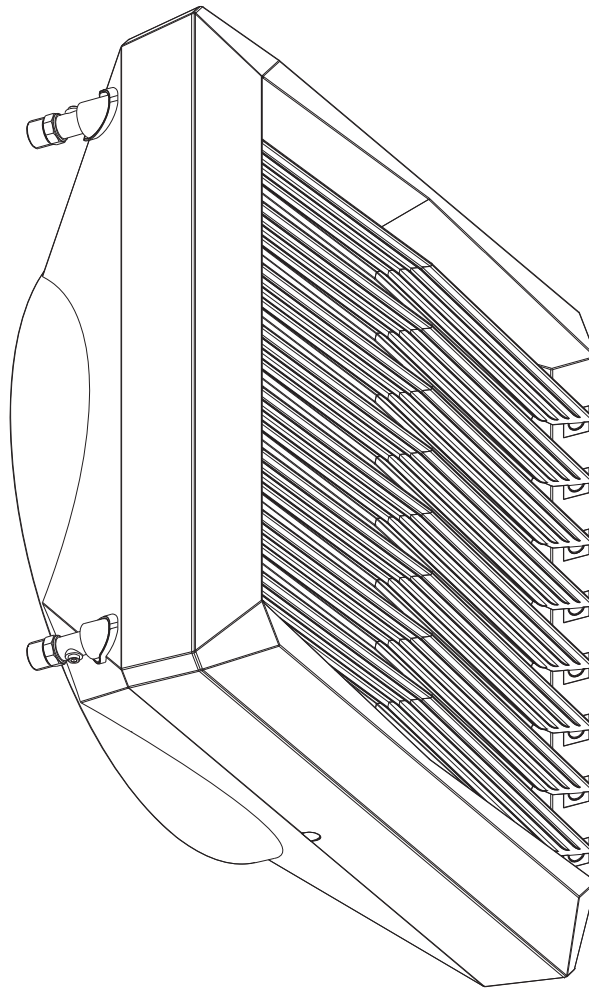
VOLCANO VR Mini
VOLCANO VR1
VOLCANO VR2
VOLCANO VR3
VOLCANO VR-D

Check us on



VOLCANO VR Mini
VOLCANO VR1
VOLCANO VR2
VOLCANO VR3
VOLCANO VR-D

PL	DOKUMENTACJA TECHNICZNA	3
EN	TECHNICAL DOCUMENTATION	23
RU	ТЕХНИЧЕСКИЙ ПАСПОРТ	43
UA	ТЕХНІЧНИЙ ПАСПОРТ	63
CZ	TECHNICKÁ DOKUMENTACE	83
HU	MŰSZAKI DOKUMENTÁCIÓ	103
EE	TEHNILINE DOKUMENTATSIOON	123
RO	DOCUMENTAȚIA TEHNICĂ	143
LT	TECHNINIS PASAS	163
LV	TEHNISKĀ DOKUMENTĀCIJA	183
DE	TECHNISCHE DOKUMENTATION	203
ITA	DOCUMENTAZIONE TECNICA	223
FR	MANUEL D'INSTALLATION, D'UTILISATION ET D'ENTRETIEN	243



Dokumentacja techniczna

VOLCANO



VOLCANO VR Mini
VOLCANO VR1
VOLCANO VR2
VOLCANO VR3
VOLCANO VR-D

Check us on



VOLCANO VR Mini
VOLCANO VR1
VOLCANO VR2
VOLCANO VR3
VOLCANO VR-D

PL

SPIS TREŚCI

- 1. WSTĘP**
 - 1.1 Środki ostrożności, wymagania, zalecenia
 - 1.2 Transport
 - 1.3 Pierwsze kroki przed przystąpieniem do instalacji
- 2. BUDOWA, PRZEZNACZENIE, ZASADA DZIAŁANIA**
 - 2.1 Przeznaczenie
 - 2.2 Zasada działania
 - 2.3 Budowa
 - 2.4 Wymiary główne
- 3. DANE TECHNICZNE**
- 4. MONTAŻ**
 - 4.1 Montaż z konsolą
 - 4.2 Wskazówki montażowo-instalacyjne
- 5. AUTOMATYKA**
 - 5.1 Elementy automatyki
- 6. ROZRUCH, EKSPLOATACJA, KONSERWACJA**
 - 6.1 Rozruch
 - 6.2 Eksploatacja i konserwacja
- 7. INSTRUKCJA BHP**
- 8. INFORMACJE TECHNICZNE DO ROZPORZĄDZENIA (UE) NR 327/2011 W SPRAWIE WYKONANIA DYREKTYWY 2009/125/WE**
- 9. SERWIS**
 - 9.1 Postępowanie w przypadku usterek
 - 9.2 Procedura reklamacyjna
 - 9.3 Wykaz części zamiennych

1. WSTĘP

1.1 ŚRODKI OSTROŻNOŚCI, WYMAGANIA, ZALECENIA

Szczegółowe zapoznanie się z niniejszą dokumentacją, montaż i użytkowanie urządzeń zgodnie z podanymi w niej opisami i przestrzeganie wszystkich warunków bezpieczeństwa stanowi podstawę prawidłowego i bezpiecznego funkcjonowania urządzenia, każde inne zastosowanie, niezgodne z niniejszą instrukcją, może prowadzić do wystąpienia groźnych w skutkach wypadków. Należy ograniczyć dostęp do urządzenia osobom nieupoważnionym oraz przeszkolić personel obsługujący. Przez **personel obsługujący** rozumie się osoby, które w wyniku odbytego treningu, doświadczeń i znajomości istotnych norm, dokumentacji oraz przepisów dotyczących bezpieczeństwa i warunków pracy zostały upoważnione do przeprowadzania niezbędnych prac oraz potrafią rozpoznać możliwe zagrożenia i ich unikać. Poniższa dokumentacja techniczna musi być dostarczona wraz z urządzeniem, zawiera szczegółowe informacje dotyczące wszelkich możliwych konfiguracji nagrzewnic, przykładów ich montażu i instalacji oraz uruchomienia, użytkowania, napraw i konserwacji. Jeżeli urządzenie jest eksploatowane zgodnie z przeznaczeniem, to niniejsza dokumentacja zawiera wystarczające wskazówki niezbędne dla wykwalifikowanego personelu. **Dokumentacja powinna zawsze znajdować się w pobliżu urządzenia i być łatwo dostępna dla służb serwisowych. Producent zastrzega sobie prawo do wprowadzenia zmian w instrukcji lub zmian w urządzeniu wpływających na jego działanie bez powiadomienia. VTS POLSKA Sp. z o.o. nie ponosi żadnej odpowiedzialności za bieżące konserwacje, przeglądy, programowanie urządzeń oraz szkody spowodowane postojami urządzeń w okresie oczekiwania na świadczenie gwarancyjne, wszelkie szkody w innym niż urządzenia majątku Klienta, błędy wynikające z nieprawidłowej instalacji lub złej eksploatacji urządzenia.**

1.2 TRANSPORT

Przed przystąpieniem do instalacji oraz przed rozpakowaniem urządzenia z kartonu należy sprawdzić, czy występują jakiegokolwiek ślady uszkodzenia kartonu oraz czy firmowa taśma klejąca nie została wcześniej zerwana lub rozciąta. Zaleca się sprawdzić, czy obudowa urządzenia nie uległa uszkodzeniu w czasie transportu. W przypadku wystąpienia jednej z powyższych sytuacji należy skontaktować się z naszą infolinią lub drogą mailową (Tel. 0 801 080 073, email: vts.pl@vtsgroup.com, fax: (+48) 12 296 50 75). **Zaleca się przenoszenie urządzeń we dwie osoby. Podczas transportu należy używać odpowiednich narzędzi, aby uniknąć uszkodzenia towaru i ewentualnego uszczerbku na zdrowiu.**

1.3 PIERWSZE KROKI PRZED PRZYSTĄPIENIEM DO INSTALACJI

Przed rozpoczęciem instalacji zaleca się spisanie numeru seryjnego urządzenia do karty gwarancyjnej. **Zwraca się uwagę na konieczność poprawnego wypełnienia karty gwarancyjnej po zakończeniu montażu.** Przed rozpoczęciem wszelkich prac instalacyjnych lub konserwacyjnych należy odłączyć zasilanie i zabezpieczyć przed ponownym załączeniem.

2. BUDOWA, PRZEZNACZENIE, ZASADA DZIAŁANIA

2.1 PRZEZNACZENIE

VOLCANO zostało zaprojektowane z myślą o zapewnieniu odbiorcom komfortu użytkowania i optymalnej wydajności.

Urządzenie dostępne jest w czterech wersjach:

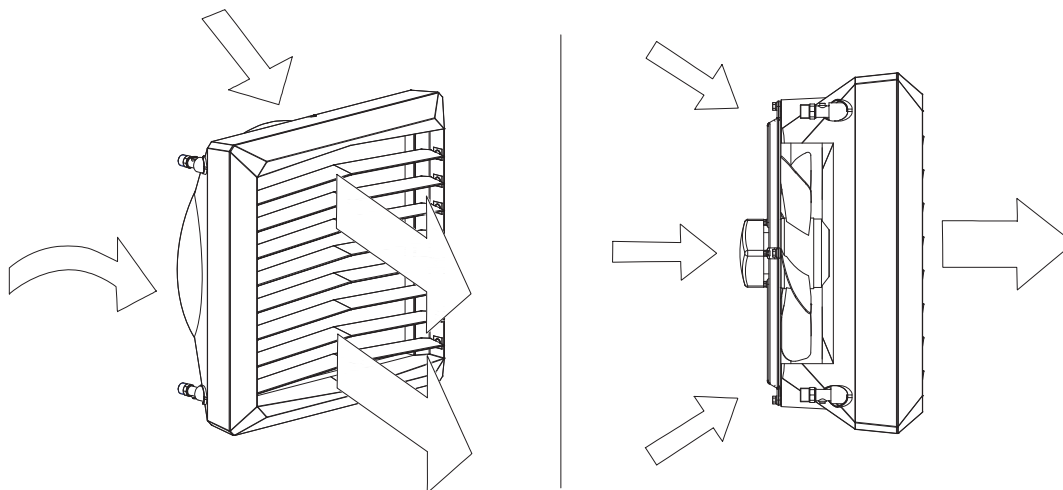
- VOLCANO VR mini (3-20 kW, 2100 m³/h)
- VOLCANO VR 1 (5-30 kW, 5300 m³/h)
- VOLCANO VR 2 (8-50 kW, 4850 m³/h)
- VOLCANO VR 3 (13-75 kW, 5700 m³/h)
- VOLCANO VR-D (6500 m³/h)

VOLCANO łączy w sobie najnowszą technologię, innowacyjny design i wysoką efektywność. Unikatowe rozwiązania techniczne, m.in. konstrukcja wymiennika ciepła, ulepszony wentylator oraz zwiększenie zasięgu strumienia powietrza pozwalają VOLCANO na osiągnięcie optymalnej mocy grzewczej, odpowiedniej do charakteru oraz kubatury pomieszczenia. **ZASTOSOWANIE:** hale produkcyjne, magazyny, obiekty sportowe, szklarnie, supermarkety, obiekty sakralne, obiekty hodowlane, warsztaty, przychodnie, apteki, szpitale. **GŁÓWNE ZALETY:** wysoka wydajność, niskie koszty eksploatacji, pełna regulacja parametrów, łatwy i szybki montaż.

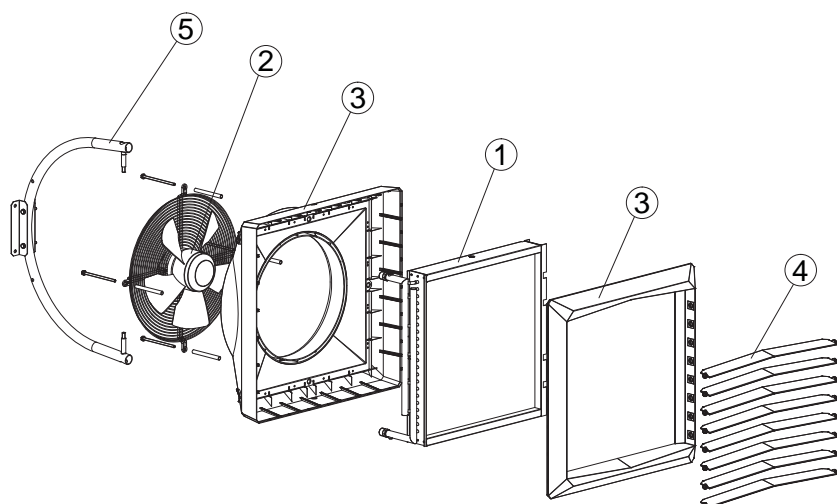
2.2 ZASADA DZIAŁANIA

Czynnik grzewczy, na przykład gorąca woda, oddaje ciepło poprzez wymiennik ciepła o bardzo rozwiniętej powierzchni wymiany ciepła, co zapewnia mu wysoką moc grzewczą (Volcano VR mini – 3-20 kW, VR 1 – 5-30 kW, VR 2 – 8-50 kW, VR 3 – 13-75 kW). Wentylator osiowy o dużej wydajności (1100-5700 m³/h) zasysa powietrze z pomieszczenia i tłoczy je przez wymiennik ciepła z powrotem do pomieszczenia.

Volcano VR-D pełni funkcje destratyfikacji ogrzanego powietrza ze strefy podstropowej do strefy przypodłogowej. Zrzucenie ciepłego powietrza skutkuje wyrównaniem gradientu temperatury w warstwach powietrza oraz przyczynia się do zmniejszenia kosztów ogrzewania obiektu poprzez zmniejszenie temperatury w strefie sufitowej ograniczając straty ciepła przez dach. Destratyfikator VOLCANO VR-D sprawdzi się doskonale w zestawieniu z nagrzewnicami powietrza Volcano VR mini, VR1, VR2 oraz VR3. Współpraca obu rodzajów urządzeń pozwoli na szybkie uzyskanie optymalnego komfortu cieplnego ze względu na wspomaganie układu ogrzewania poprzez bardziej skuteczną dystrybucję ciepłego powietrza.



2.3 BUDOWA URZĄDZENIA (VOLCANO)



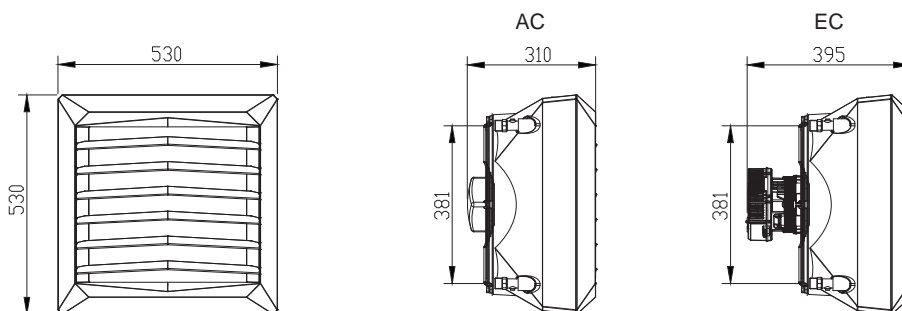
1. WYMIENNIK CIEPŁA;
2. WENTYLATOR OSIOWY;
3. OBUDOWA;
4. KIEROWNICE POWIETRZA;
5. PRZYKŁADOWA KONSOLA MONTAŻOWA;

1. **WYMIENNIK CIEPŁA:** maksymalne parametry czynnika grzewczego dla wymiennika ciepła wynoszą: 130°C, 1,6MPa. Konstrukcja aluminiowo-miedziana składa się z miedzianych rurek –wężownicy oraz aluminiowych lameli. Kolektory przyłączeniowe (gwint zewnętrzny 3/4") znajdują się w tylnej części obudowy. Nasz typoszereg obejmuje zastosowanie w VOLCANO VR1 5-30kW wymiennika jednorzędowego, w VOLCANO VR mini 3-20kW, VOLCANO VR2 8-50kW wymienników dwurzędowych oraz w VOLCANO VR3 13-75kW wymienników trzyrzędowych. Volcano VR-D nie jest wyposażony w wymiennik ciepła ze względu na zasadę działania urządzenia. Volcano VR-D wyposażone jest w elementy ramy w miejsce wymiennika.
2. **WENTYLATOR OSIOWY:** maksymalna temperatura pracy wynosi 60°C, nominalne napięcie zasilające wynosi 230V/50Hz. Stopień ochrony silnika AC wynosi IP54, klasa izolacji F. Stopień ochrony silnika EC wynosi IP44. Nadmuch realizowany jest poprzez wentylator osiowy, który jest zabezpieczony siatką ochronną. Odpowiedni profil łopatek i właściwe ułożyskowanie zapewniają cichą i bezawaryjną pracę urządzenia. Wysoka moc silnika pozwala na uzyskiwanie wysokiej wydajności przy niskim zużyciu prądu przy zachowaniu pełnej regulacji wydatku powietrza. Odpowiednio wyprofilowana obudowa pozwala na obniżenie poziomu hałasu wentylatora, co sprawia, że urządzenia są przyjazne dla użytkowników oraz mogą być wykorzystywane w obiektach o podwyższonych wymaganiach akustycznych.
3. **OBUDOWA:** składa się z korpusu oraz przedniego panelu, wykonana z wysokiej jakości tworzywa sztucznego umożliwiającego eksploatację urządzenia zasilanego czynnikiem grzewczym o parametrze temperaturowym do 130°C. Kolorowe panele boczne umożliwiają dostosowanie kolorystyki urządzenia do wystroju wnętrza. Volcano VR-D pracuje na powietrzu obiegowym w celu poprawy jego dystrybucji i realizacji funkcji destryfikacji.
4. **KIEROWNICE POWIETRZA:** pozwalają na ukierunkowanie strumienia powietrza w 4 pozycjach. Optymalny zasięg i ukierunkowanie strumienia powietrza uzyskuje się poprzez specjalny profil łopatek.
5. **KONSOLA MONTAŻOWA:** stanowi dodatkowy asortyment, ergonomiczna, lekka konstrukcja sprawia, że możliwy jest obrót urządzenia w płaszczyźnie poziomej o kąt -60°+0+60°, co ukierunkowuje strumień ciepłego powietrza tam, gdzie jest niezbędny.

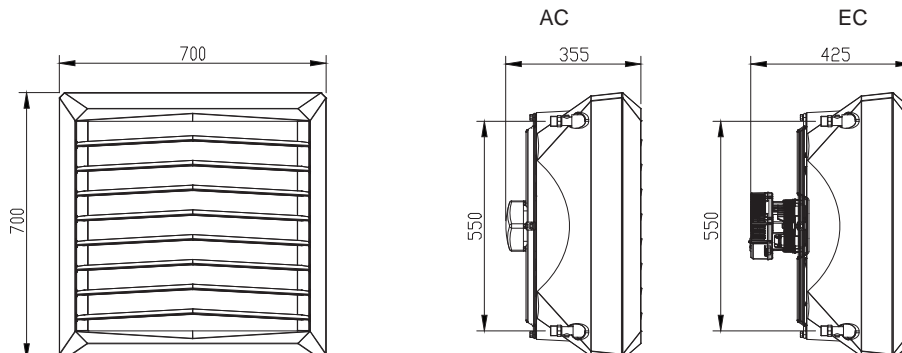


2.4 WYMIARY GŁÓWNE (VOLCANO VR mini, VR1, VR2, VR3, VR-D)

VOLCANO VR Mini



VOLCANO VR1, VR2, VR3, VR-D



3. DANE TECHNICZNE

T_z – temperatura wody na zasilaniu do urządzenia; T_p – temperatura wody na powrocie z urządzenia; T_{p1} – temperatura powietrza na wlocie do urządzenia; T_{p2} – temperatura powietrza na wylocie z urządzenia; P_g – moc grzewcza urządzenia; Q_w – przepływ wody; Q_p – przepływ powietrza; Δp – spadek ciśnienia w wymienniku ciepła

Volcano VR Mini																	
Parametry T_z/T_p [°C]																	
		90/70 [°C]				80/60 [°C]				70/50 [°C]				50/30 [°C]			
T_{p1} [°C]	Q_p [m³/h]	P_g [kW]	T_{p2} [°C]	Q_w [m³/h]	Δp [kPa]	P_g [kW]	T_{p2} [°C]	Q_w [m³/h]	Δp [kPa]	P_g [kW]	T_{p2} [°C]	Q_w [m³/h]	Δp [kPa]	P_g [kW]	T_{p2} [°C]	Q_w [m³/h]	Δp [kPa]
0	2100	20.7	29.5	0.92	13.9	17.9	25.4	0.79	10.7	15.1	21.4	0.66	7.9	9.2	13.1	0.4	3.4
	1650	18.1	32.6	0.8	10.7	15.6	28.2	0.69	8.3	13.1	23.7	0.58	6.1	8	14.6	0.35	2.6
	1100	14.1	38.3	0.63	6.8	12.2	33.2	0.54	5.3	10.3	27.9	0.45	3.9	6.3	17.2	0.28	1.7
5	1650	16.9	35.6	0.75	9.5	16.6	28.6	0.73	9.3	13.7	24.5	0.6	6.6	7.6	16.1	0.34	2.5
	2100	19.4	32.6	0.86	12.3	14.5	31.1	0.64	7.2	12	26.6	0.53	5.2	6.8	17.4	0.3	2
	1100	13.3	40.9	0.59	6	11.3	35.8	0.5	4.6	9.4	30.5	0.41	3.3	5.4	19.6	0.23	1.3
10	2100	18.1	35.7	0.8	10.8	15.3	31.7	0.67	8	12.4	27.6	0.54	5.5	6.4	19.1	0.28	1.7
	1650	15.8	35.5	0.7	8.4	13.3	34.1	0.59	6.2	10.8	29.5	0.47	4.3	5.6	20.1	0.24	1.4
	1100	12.4	43.5	0.55	5.3	10.4	38.3	0.46	3.9	8.5	33	0.37	2.8	4.4	21.9	0.19	0.9
15	2100	16.8	38.8	0.74	9.4	13.9	34.8	0.61	6.7	11	30.7	0.48	4.4	4.9	22	0.22	1.1
	1650	14.6	41.4	0.65	7.3	12.1	37	0.54	5.2	9.6	32.4	0.42	3.5	4.3	22.8	0.19	0.9
	1100	11.5	46.1	0.51	4.6	9.5	40.9	0.42	3.3	7.6	35.5	0.33	2.2	3.3	24.1	0.15	0.5
20	2100	15.5	41.9	0.69	8	12.6	37.9	0.56	5.6	9.7	33.7	0.42	3.5	3.3	24.7	0.14	0.5
	1650	13.5	44.3	0.6	6.2	11	39.8	0.48	4.3	8.4	35.2	0.37	2.7	2.8	25.1	0.12	0.4
	1100	10.6	48.6	0.47	4	8.6	43.4	0.38	2.8	6.6	38	0.29	1.8	1.9	25.2	0.08	0.2

* warunki referencyjne: objętość pomieszczenia 1500m³, pomiar dokonywany w odległości 5m.

** moc elektryczna silnika EC dla powyższych wydatków wentylatora

T_z – temperatura wody na zasilaniu do urządzenia; T_p – temperatura wody na powrocie z urządzenia; T_{p1} – temperatura powietrza na wlocie do urządzenia; T_{p2} – temperatura powietrza na wylocie z urządzenia; P_g – moc grzewcza urządzenia; Q_w – przepływ wody; Q_p – przepływ powietrza; Δp – spadek ciśnienia w wymienniku ciepła

Volcano VR1																	
Parametry T_z/T_p [°C]																	
		90/70 [°C]				80/60 [°C]				70/50 [°C]				50/30 [°C]			
T_{p1} [°C]	Q_p [m³/h]	P_g [kW]	T_{p2} [°C]	Q_w [m³/h]	Δp [kPa]	P_g [kW]	T_{p2} [°C]	Q_w [m³/h]	Δp [kPa]	P_g [kW]	T_{p2} [°C]	Q_w [m³/h]	Δp [kPa]	P_g [kW]	T_{p2} [°C]	Q_w [m³/h]	Δp [kPa]
0	5300	29.9	16.8	1.33	26	25.8	14.5	1.14	20	21.7	12.2	0.95	14.6	13.2	7.5	0.58	6.2
	3900	25.4	19.4	1.12	19.1	21.9	16.7	0.97	14.7	18.4	14.1	0.81	10.8	11.3	8.6	0.49	4.6
	2800	21.2	22.6	0.94	13.6	18.3	19.5	0.81	10.5	15.4	16.4	0.68	7.8	9.4	10.1	0.41	3.3
5	5300	28	20.8	1.24	23	23.9	18.4	1.05	17.3	19.7	16.1	0.87	12.3	11.3	11.3	0.49	4.6
	3900	23.8	23.2	1.05	16.9	20.3	20.5	0.9	12.8	16.8	17.8	0.74	9.1	9.6	12.3	0.42	3.4
	2800	19.9	26.2	0.88	12.1	16.9	23.1	0.75	9.1	14	19.9	0.62	6.6	8	13.6	0.35	2.5
10	5300	26.1	24.7	1.16	20.2	22	22.4	0.97	14.8	17.8	20	0.78	10.2	9.2	15.2	0.4	3.2
	3900	22.2	27	0.98	14.9	18.7	24.3	0.82	10.9	15.1	21.6	0.66	7.6	7.9	16	0.34	2.4
	2800	18.5	29.7	0.82	10.6	15.6	26.6	0.69	7.8	12.7	23.5	0.56	5.4	6.6	17	0.29	1.8
15	5300	24.2	28.6	1.07	17.5	20	26.3	0.88	12.5	15.8	23.9	0.7	8.2	7.2	19	0.31	2
	3900	20.5	30.7	0.91	12.9	17	28	0.75	9.2	13.5	25.3	0.59	6.1	6.1	19.7	0.27	1.5
	2800	17.2	33.3	0.76	9.2	14.2	30.2	0.63	6.6	11.3	27	0.5	4.4	5.1	20.4	0.22	1.1
20	5300	22.2	32.5	0.99	15	18.1	30.2	0.8	10.3	13.8	27.8	0.61	6.4	5	22.8	0.22	1.1
	3900	18.9	34.5	0.84	11.1	15.4	31.8	0.68	7.6	11.8	29	0.52	4.8	4.2	23.2	0.18	0.8
	2800	15.8	36.8	0.7	7.9	12.9	33.7	0.57	5.5	9.9	30.5	0.43	3.5	3.5	23.7	0.15	0.6

* warunki referencyjne: objętość pomieszczenia 1500m³, pomiar dokonywany w odległości 5m.

** moc elektryczna silnika EC dla powyższych wydatków wentylatora

T_z – temperatura wody na zasilaniu do urządzenia; T_p – temperatura wody na powrocie z urządzenia; T_{p1} – temperatura powietrza na wlocie do urządzenia; T_{p2} – temperatura powietrza na wylocie z urządzenia; P_g – moc grzewcza urządzenia; Q_w – przepływ wody; Q_p – przepływ powietrza; Δp – spadek ciśnienia w wymienniku ciepła

Volcano VR2																	
Parametry T_z/T_p [°C]																	
		90/70 [°C]				80/60 [°C]				70/50 [°C]				50/30 [°C]			
T_{p1} [°C]	Q_p [m³/h]	P_g [kW]	T_{p2} [°C]	Q_w [m³/h]	Δp [kPa]	P_g [kW]	T_{p2} [°C]	Q_w [m³/h]	Δp [kPa]	P_g [kW]	T_{p2} [°C]	Q_w [m³/h]	Δp [kPa]	P_g [kW]	T_{p2} [°C]	Q_w [m³/h]	Δp [kPa]
0	4850	50.1	30.7	2.21	23.8	43.1	26.5	1.9	18.3	36.2	22.3	1.59	13.5	22.3	13.7	0.97	5.7
	3600	41.9	34.7	1.86	17.2	36.5	30	1.6	13.3	30.5	25.3	1.34	9.8	18.8	15.6	0.82	4.2
	2400	32.7	40.6	1.45	10.8	28.3	35.2	1.25	8.4	23.9	29.7	1.05	6.2	14.8	18.4	0.64	2.7
5	4850	46.7	33.7	2.07	21.1	39.9	29.5	1.76	15.9	33.1	25.3	1.45	11.4	19	16.7	0.83	4.3
	3600	39.3	37.5	1.74	15.2	33.6	32.8	1.48	11.5	27.9	28.1	1.22	8.3	16.1	18.3	0.7	3.1
	2400	30.6	43.1	1.36	9.6	26.2	37.6	1.16	7.3	21.8	32.1	0.96	5.3	12.6	20.7	0.55	2
10	4850	43.6	36.8	1.93	18.5	36.7	32.6	1.62	13.6	29.8	28.4	1.31	9.4	15.6	19.6	0.68	3
	3600	36.6	40.4	1.62	13.4	30.9	35.6	1.36	9.9	25.2	30.9	1.11	6.8	13.2	21	0.58	2.2
	2400	28.6	45.5	1.27	8.4	24.2	40	1.07	6.3	19.7	34.5	0.87	4.4	10.4	22.9	0.45	1.4
15	4850	40.4	39.8	1.79	16	33.5	35.6	1.48	11.5	26.6	31.3	1.17	7.6	12.2	22.5	0.53	1.9
	3600	34	43.1	1.51	11.6	28.2	38.4	1.25	8.3	22.4	33.6	0.99	5.5	10.3	23.5	0.45	1.4
	2400	26.5	48	1.18	7.3	22.1	42.5	0.98	5.3	17.6	36.9	0.77	3.5	8	25	0.35	0.9
20	4850	37.2	42.8	1.65	13.7	30.3	38.6	1.34	9.5	23.3	34.3	1.02	5.9	8.4	25.2	0.37	1
	3600	31.3	45.9	1.39	10	25.5	41.1	1.13	6.9	19.7	36.3	0.86	4.3	7	25.8	0.31	0.7
	2400	24.5	50.4	1.09	6.3	20	44.8	0.88	4.4	15.5	39.2	0.68	2.8	5.3	26.6	0.23	0.4

* warunki referencyjne: objętość pomieszczenia 1500m³, pomiar dokonywany w odległości 5m.

** moc elektryczna silnika EC dla powyższych wydatków wentylatora

T_z – temperatura wody na zasilaniu do urządzenia; T_p – temperatura wody na powrocie z urządzenia; T_{p1} – temperatura powietrza na wlocie do urządzenia; T_{p2} – temperatura powietrza na wylocie z urządzenia; P_g – moc grzewcza urządzenia; Q_w – przepływ wody; Q_p – przepływ powietrza; Δp – spadek ciśnienia w wymienniku ciepła

Volcano VR3																	
Parametry T_z/T_p [°C]																	
		90/70 [°C]				80/60 [°C]				70/50 [°C]				50/30 [°C]			
T_{p1} [°C]	Q_p [m³/h]	P_g [kW]	T_{p2} [°C]	Q_w [m³/h]	Δp [kPa]	P_g [kW]	T_{p2} [°C]	Q_w [m³/h]	Δp [kPa]	P_g [kW]	T_{p2} [°C]	Q_w [m³/h]	Δp [kPa]	P_g [kW]	T_{p2} [°C]	Q_w [m³/h]	Δp [kPa]
0	5700	75.1	39	3.31	32.6	64.5	33.8	2.85	25.1	54.3	28.4	2.39	18.4	33.6	17.6	1.46	7.8
	4100	60.6	44.1	2.69	22	52.5	38.2	2.32	17	44.3	32.2	1.95	12.5	27.5	20	1.2	5.4
	3000	49.5	49.2	2.19	15	42.9	42.7	1.89	11.6	36.3	36.1	1.59	8.6	22.6	22.5	0.98	3.7
5	5700	69.9	41.6	3.1	28.9	59.8	36.3	2.64	21.7	49.6	31	2.18	15.5	28.7	20	1.25	5.8
	4100	56.8	46.3	2.52	19.5	48.7	40.4	2.15	14.8	40.5	34.4	1.78	10.6	23.5	22.1	1.02	4
	3000	46.4	51.1	2.06	13.3	39.8	44.6	1.76	10.1	33.1	37.9	1.46	7.3	19.3	24.2	0.84	2.8
10	5700	65.2	44.1	2.89	25.3	55	38.8	2.43	18.6	44.8	33.4	1.97	12.8	23.7	22.4	1.03	4.1
	4100	53	48.6	2.35	17.1	44.9	42.6	1.98	12.7	36.6	36.6	1.61	8.8	19.4	24.1	0.84	2.8
	3000	43.3	53.1	1.92	11.7	36.7	46.5	1.62	8.7	30	39.8	1.32	6.1	15.9	25.8	0.69	2
15	5700	60.4	46.6	2.68	21.9	50.2	41.3	2.22	15.7	40	35.9	1.76	10.3	18.4	24.6	0.8	2.6
	4100	49.2	50.8	2.18	14.9	41	44.8	1.81	10.7	32.7	38.8	1.44	7.1	15.1	26	0.66	1.8
	3000	40.2	55	1.78	10.2	33.6	48.4	1.48	7.4	26.8	41.6	1.18	4.9	12.4	27.3	0.54	1.2
20	5700	55.6	49.1	2.47	18.8	45.4	43.8	2	13	35	38.3	1.54	8.1	12.8	26.7	0.56	1.3
	4100	45.3	53	2.01	12.8	37.1	47	1.64	8.9	28.7	40.9	1.26	5.6	10.4	27.5	0.45	0.9
	3000	37.1	56.9	1.64	8.8	30.4	50.2	1.34	6.1	23.6	43.4	1.04	3.9	8.3	28.2	0.36	0.6

* warunki referencyjne: objętość pomieszczenia 1500m³, pomiar dokonywany w odległości 5m.

** moc elektryczna silnika EC dla powyższych wydatków wentylatora

Parametr	Jednostki	VOLCANO VR Mini	VOLCANO VR1	VOLCANO VR2	VOLCANO VR3	VOLCANO VR-D
Ilość rzędów nagrzewnicy		2	1	2	3	---
Maksymalny wydatek powietrza	m ³ /h	2100	5300	4850	5700	6500
Zakres mocy grzewczej	kW	3-20	5-30	8-50	13-75	-
Maksymalna temperatura czynnika grzewczego	°C	130				-
Maksymalne ciśnienie robocze	MPa	1.6				-
Maksymalny zasięg poziomy powietrza	m	14	23	22	25	28
Maksymalny zasięg pionowy powietrza	m	8	12	11	12	15
Pojemność wodna	dm ³	1.12	1.25	2.16	3.1	-
Średnica króćców przyłączeniowych	"	3/4				-
Masa urządzenia (bez wody)	kg	17.5	27.5	29	31	22
Napięcie zasilania	V/Hz	1 ~ 230/50				
Moc silnika AC	kW	0.115	0.28		0.41	
Prąd znamionowy silnika AC	A	0.53	1.3		1.7	
Obroty silnika AC	rpm	1450	1380			
IP silnika AC	---	54				
Moc silnika EC	kW	0.095	0.25		0.37	
Prąd znamionowy silnika EC	A	0.51	1.3		1.7	
Obroty silnika EC	rpm	1450	1430		1400	
IP silnika EC	---		44			

UWAGA Dane dotyczące parametrów pracy VOLCANO w przypadku zastosowania innej temperatury czynnika grzewczego można uzyskać na zapytanie.

Volcano VR Mini				
bieg wentylatora		III	II	I
wydatek wentylatora	m ³ /h	2100	1650	1100
poziom hałas dla nagrzewic z silnikami AC*	dB(A)	52	42	29
poziom hałas dla nagrzewic z silnikami EC*	dB(A)	50	40	27
moc elektryczna silnika AC	W	115	68	48
moc elektryczna silnika EC**	W	95	56	39
zagięć poziomy	m	14	8	5
zagięć pionowy	m	8	5	3

* warunki referencyjne: objętość pomieszczenia 1500m³, pomiar dokonywany w odległości 5m.

** moc elektryczna silnika EC dla powyższych wydatków wentylatora.

Volcano VR1				
bieg wentylatora		III	II	I
wydatek wentylatora	m ³ /h	5300	3900	2800
poziom hałas dla nagrzewic z silnikami AC*	dB(A)	56	51	40
poziom hałas dla nagrzewic z silnikami EC*	dB(A)	54	49	38
moc elektryczna silnika AC	W	280	220	190
moc elektryczna silnika EC**	W	250	190	162
zagięć poziomy	m	23	20	15
zagięć pionowy	m	12	9	7

* warunki referencyjne: objętość pomieszczenia 1500m³, pomiar dokonywany w odległości 5m.

** moc elektryczna silnika EC dla powyższych wydatków wentylatora.

Volcano VR2				
bieg wentylatora		III	II	I
wydatek wentylatora	m ³ /h	4850	3600	2400
poziom hałas dla nagrzewic z silnikami AC*	dB(A)	56	51	40
poziom hałas dla nagrzewic z silnikami EC*	dB(A)	54	49	38
moc elektryczna silnika AC	W	280	220	190
moc elektryczna silnika EC**	W	250	190	162
zagięć poziomy	m	22	19	14
zagięć pionowy	m	11	8	6

* warunki referencyjne: objętość pomieszczenia 1500m³, pomiar dokonywany w odległości 5m.

** moc elektryczna silnika EC dla powyższych wydatków wentylatora.

Volcano VR3				
bieg wentylatora		III	II	I
wydatek wentylatora	m ³ /h	5700	4100	3000
poziom hałas dla nagrzewic z silnikami AC*	dB(A)	57	51	45
poziom hałas dla nagrzewic z silnikami EC*	dB(A)	55	49	43
moc elektryczna silnika AC	W	410	320	245
moc elektryczna silnika EC**	W	370	285	218
zagięć poziomy	m	25	22	17
zagięć pionowy	m	12	9	7

* warunki referencyjne: objętość pomieszczenia 1500m³, pomiar dokonywany w odległości 5m.

** moc elektryczna silnika EC dla powyższych wydatków wentylatora.

Volcano VR-D				
bieg wentylatora		III	II	I
wydatek wentylatora	m ³ /h	6500	4600	3400
poziom hałas dla nagrzewic z silnikami AC*	dB(A)	58	52	45
poziom hałas dla nagrzewic z silnikami EC*	dB(A)	56	50	43
moc elektryczna silnika AC	W	410	320	245
moc elektryczna silnika EC**	W	370	285	218
zagięć poziomy	m	28	24	19
zagięć pionowy	m	15	11	9

* warunki referencyjne: objętość pomieszczenia 1500m³, pomiar dokonywany w odległości 5m.

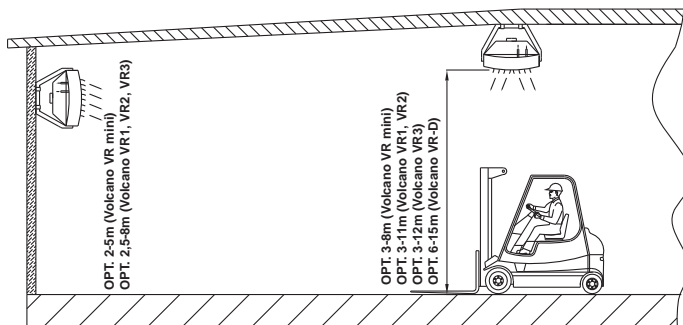
** moc elektryczna silnika EC dla powyższych wydatków wentylatora.

4. MONTAŻ

UWAGA Przed rozpoczęciem wszelkich prac instalacyjnych lub konserwacyjnych należy odłączyć zasilanie i zabezpieczyć przed ponownym załączeniem.

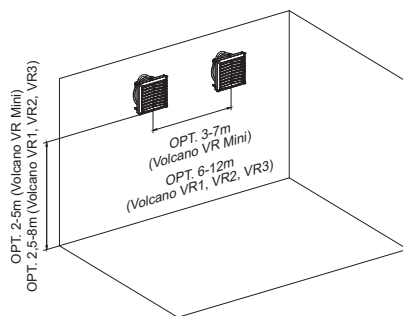
Zaleca się zastosowanie filtrów w instalacji hydraulicznej. Przed podłączeniem przewodów hydraulicznych (szczególnie zasilających) do urządzenia zalecane jest oczyszczenie/ przepłukanie instalacji poprzez spuszczenie kilku litrów wody.

UWAGA Niezachowanie przy montażu minimalnej odległości 0,4 m od ściany bądź stropu może powodować nieprawidłową pracę urządzenia, uszkodzenie wentylatora lub zwiększenie głośności jego pracy.

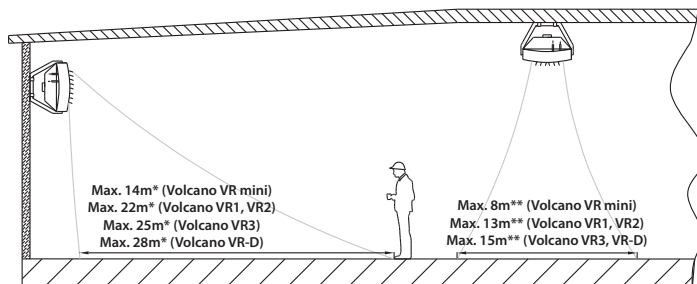


* dla pionowego ustawienia kierownic powietrza

odległość między urządzeniami – zalecana odległość od 6 do 12 m (Volcano VR1, VR2, VR3), 3-7 m (Volcano VR mini), dla zapewnienia równomiernego rozprzodzenia ciepłego powietrza



ustawienie kierownic powietrza dla zapewnienia optymalnego rozprzodzenia strumienia powietrza



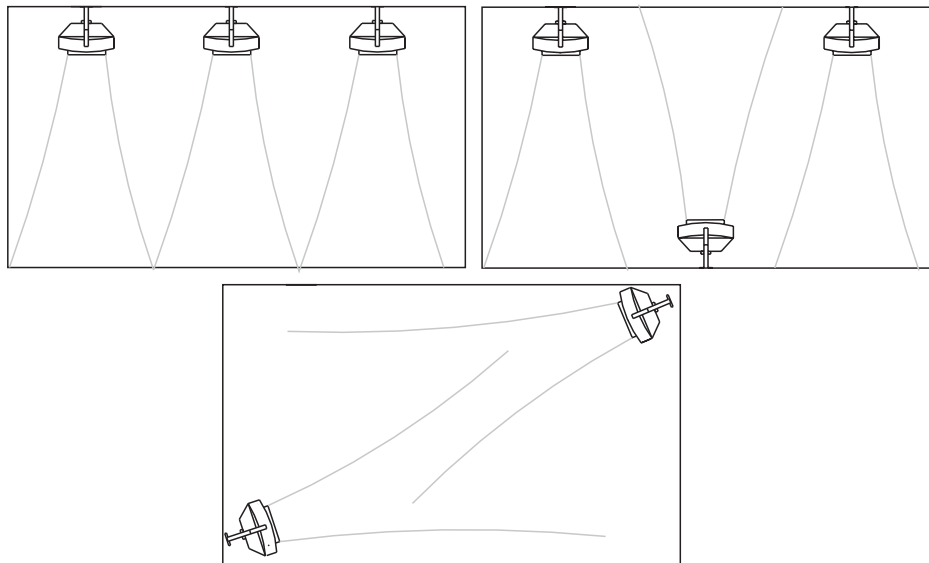
* dla poziomego ustawienia kierownic powietrza

** dla symetrycznego ustawienia kierownic powietrza pod kątem 45°

- poziom głośności urządzenia – np. w zależności od specyfiki akustycznej pomieszczenia
- tryb pracy ogrzewania – np. urządzenie dodatkowo pracuje jako destyryfikator
- kierunek wydmuchu powietrza – kierunek wydmuchu powinien być tak ustawiony, by w strefie przebywania nie dochodziło do powstawania przeciągów. Strumień powietrza nie może być skierowany na ściany, wsporniki, dźwigi, regały, maszyny, itd.

Przykładowe rozmieszczenie nagrzewnic powietrza przy montażu ściennym

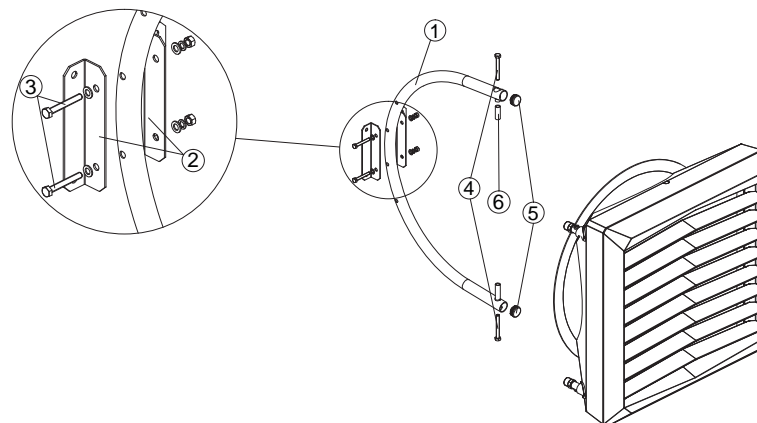
Widok z góry



4.1 MONTAŻ Z PRZYKŁADOWĄ KONSOLĄ

Konsola montażowa dostępna jest w opcji. Celem zamocowania do urządzenia konsoli montażowej należy przy pomocy wiertła koronkowego wyciąć otwory na górnej i dolnej płycie urządzenia (w miejscu oznaczonym) 6, a następnie wprowadzić do nich tuleje. Na tuleje należy nasunąć ramiona konsoli montażowej. W tuleję górną i dolną należy wprowadzić śruby M10 i, dokręcając je, ustalić położenie nagrzewnicy względem konsoli. Po ustawieniu urządzenia w oczekiwanej pozycji należy zamontować zaślepki na uchwyty.

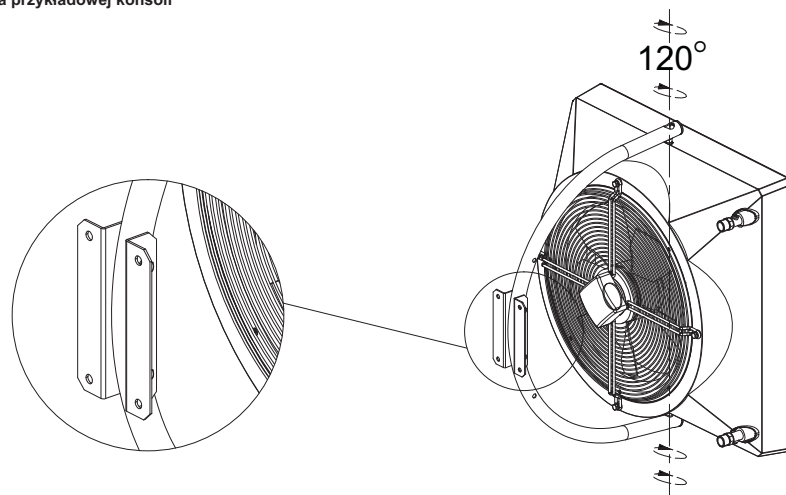
PL



W zestaw przykładowej konsoli montażowej wchodzi:

1. UCHWYT (1 szt.); 2. OBEJMA MOCUJĄCA; 3. ŚRUBA M10 WRAZ Z PODKŁADKĄ I NAKRĘTKĄ MOCUJĄCĄ OBEJMĘ (2 kpl.); 4. ŚRUBA M10 MOCUJĄCA KONSOLĘ DO NAGRZEWNICY (2 szt.); 5. ZAŚLEPKA (2 szt.); 6. TULEJA MONTAŻOWA (1 szt.)

Obrót urządzenia zamontowanego na przykładowej konsoli



VOLCANO VR Mini
 VOLCANO VR1
 VOLCANO VR2
 VOLCANO VR3
 VOLCANO VR-D

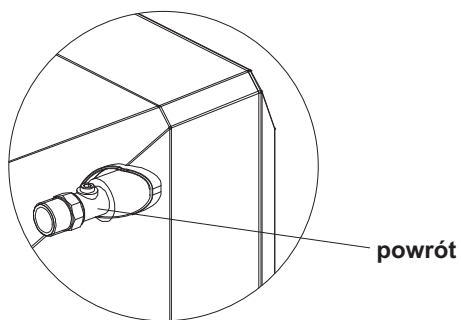
4.2 ODLEGŁOŚCI MONTAŻOWE I WSKAZÓWKI MONTAŻOWO-INSTALACYJNE

Przyłączenie czynnika grzewczego. Podczas instalacji rurociągu z czynnikiem grzewczym należy zabezpieczyć przyłącze wymiennika przed działaniem momentu skręcającego 1. Ciężar prowadzonych rurociągów nie powinien obciążać przyłączy nagrzewnicy. **Istnieje możliwość podłączenia rurociągu za pomocą przyłączy elastycznych (możliwość ustawienia kierunku nadmuchu urządzenia).**

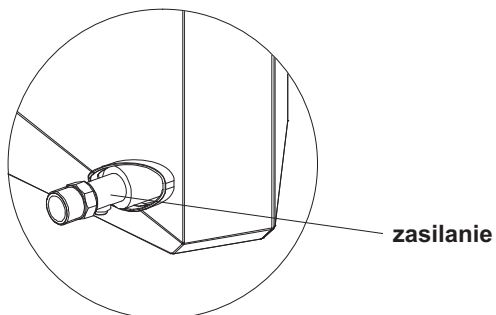
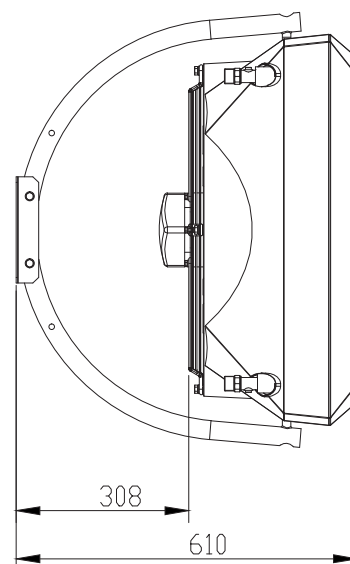
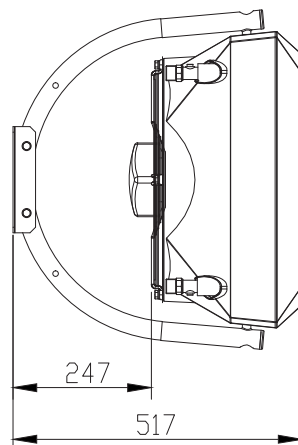
VOLCANO VR Mini, VR1, VR2, VR3

VOLCANO VR Mini

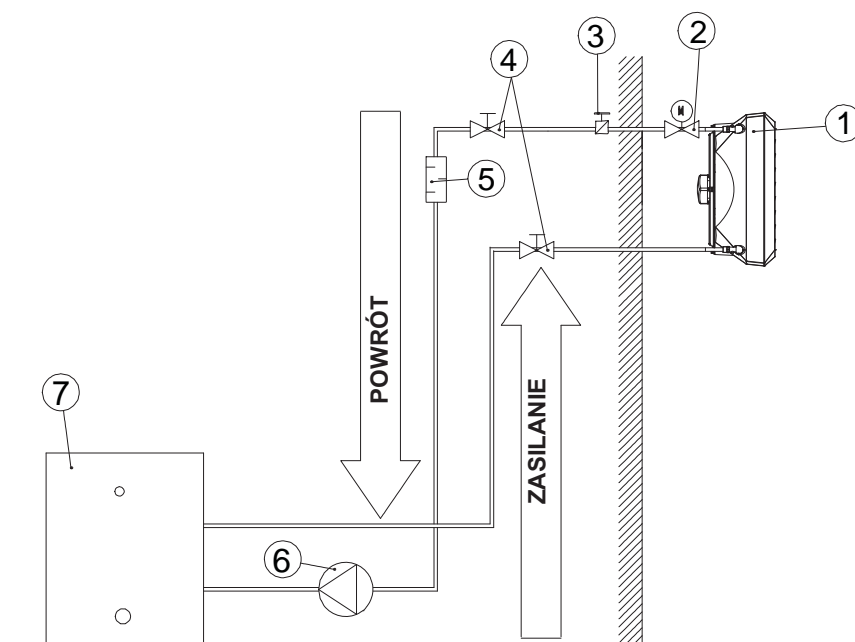
VOLCANO VR1, VR2, VR3, VR-D



powrót



zasilanie

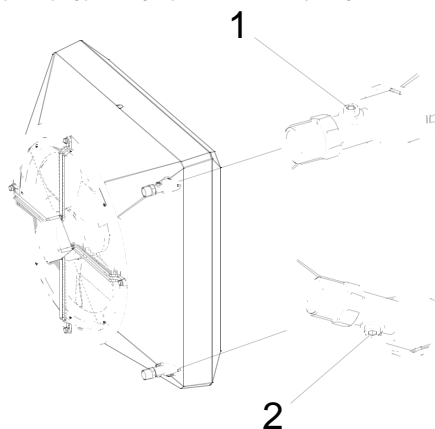


PRZYKŁAD INSTALACJI HYDRAULICZNEJ:

1. NAGRZEWNICA; 2. ZAWÓR Z SIŁOWNIKIEM; 3. ZAWÓR ODPOWIETRZAJĄCY; 4. ZAWÓR ODCINAJĄCY; 5. FILTR; 6. POMPA OBIEGOWA; 7. KOCIÓŁ

Odpowietrzenie urządzenia/ spust czynnika grzewczego

Odpowietrzenie urządzenia jest możliwe poprzez poluzowanie śruby odpowietrznika znajdującego się na króćcu przyłączeniowym. Spust czynnika grzewczego odbywa się za pomocą korka spustowego 2 na dolnym króćcu. W przypadku uruchomienia urządzenia po wcześniejszym spuszczeniu czynnika grzewczego należy pamiętać o odpowietrzeniu nagrzewnicy. **Należy również zwrócić szczególną uwagę na zabezpieczenie urządzenia przed przypadkowym przedostaniem się wody do obudowy urządzenia podczas operacji spuszczenia czynnika.**



Podłączenie zasilania elektrycznego

UWAGA Istnieje konieczność wyposażenia instalacji stałej w środku zapewniające odłączenie urządzenia na wszystkich biegunach źródła zasilania. Zalecane zabezpieczenie: przeciążeniowe (nagrzewnica wodna VOLCANO VR mini – 1 A, VOLCANO VR1, VR2 – 2 A, VOLCANO VR3, VR-D - 4A) oraz różnicowoprądowe. VOLCANO VR mini, VR1, VR2, VR3, VR-D (wentylator) jest wyposażony w listwę zaciskową przystosowaną do przewodów elektrycznych 7 x 2,5 mm².

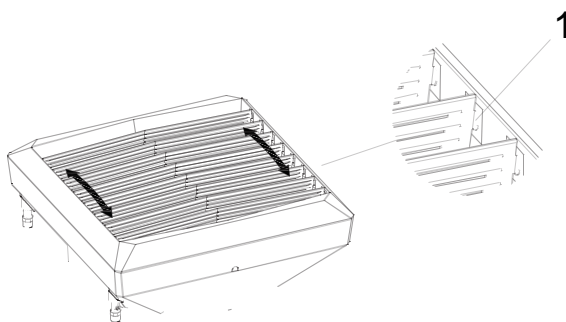
UWAGA Zalecamy podłączenie przewodów do listwy zaciskowej z wcześniej zaciśniętymi odpowiednimi końcówkami tulejkowymi.

VOLCANO VR Mini, VR1, VR2, VR3, VR-D/ AC	5 x 1,5 mm ²	
VOLCANO VR Mini, VR1, VR2, VR3, VR-D/ EC	Zasilanie: 3 x 1,5mm ² Sterownie: 0-10Vdc: LiYCY 2x0,75 (ekranowany)	

PL

Ustawienie kierownic powietrza

Kierownice powietrza Volcano montowane są na trzpieniu obrotowym 1, co zapewnia możliwość płynnej regulacji. W celu zmiany położenia kierownicy powietrza należy ją przekręcić obórażcz (łapiąc przy krawędziach obudowy), tak aby obracać kierownicę jednocześnie na obu trzpieniach.



VOLCANO VR Mini, VR1, VR2, VR3, VR-D/

5. AUTOMATYKA

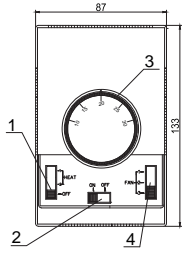
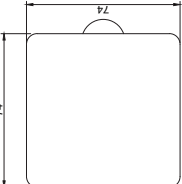
5.1 ELEMENTY AUTOMATYKI

Połączenia elektryczne mogą być wykonane jedynie przez elektryków z odpowiednimi uprawnieniami zgodnie z obowiązującymi:

- przepisami bhp
- instrukcjami montażu
- dokumentacją techniczną każdego elementu automatyki

UWAGA Przed rozpoczęciem montażu i podłączeniem instalacji należy zapoznać się z oryginalną dokumentacją dołączoną do elementów automatyki.

MODEL	SCHEMAT	DANE TECHNICZNE	UWAGI
ARW 3,0/2* (Volcano VR Mini, VR1, VR2, VR3, VR-D) VTS: 1-4-0101-0434		REGULATOR PRĘDKOŚCI OBROTOWEJ – ARW 3,0/2 <ul style="list-style-type: none"> • napięcie zasilania: 230V AC +/- 10% • dopuszczalny prąd wyjściowy: 3A • sposób regulacji: skokowy • ilość stopni regulacji: 5 • włącznik / wyłącznik • stopień ochrony IP: 54 • sposób montażu: natynkowy • parametry otoczenia pracy: 0...35°C 	<ul style="list-style-type: none"> • Nie należy podłączać do jednego regulatora obrotów więcej niż jednego urządzenia VOLCANO VR 1/VR 2/VR 3/VR-D oraz więcej niż czterech urządzeń VOLCANO VR mini ze względu na wartości dopuszczalnych prądów wyjściowych. • Minimalna odległość między zamontowanymi regulatorami w pionie i poziomie wynosi 20 cm. • Sugeruje się wykonanie podłączenia zasilania przewodem min. 3 x 1,5mm². • Rysunki elementów automatyki przedstawiają jedynie wizualizację przykładowych produktów.
EH20.1 VTS: 1-4-0101-0039	 134mm x 94mm x 28mm	PROGRAMOWANY STEROWNIK TEMPERATURY <ul style="list-style-type: none"> • zasilanie: baterie alkaliczne 1,5 V w komplecie) • zakres nastawy: 5 ... 35°C • rozdzielczość nastaw i wskazań: 0,5°C • dopuszczalne obciążenie wyjścia sterującego: 5(2) A (24 ... 230V AC) • stopień ochrony: IP30 • sposób montażu: natynkowy • parametry otoczenia pracy: 0 ... 50°C • czas przełączania cyklu pracy: 60min • programator: z zegarem tygodniowym • tryb pracy: ustawienia fabryczne lub indywidualne 	<ul style="list-style-type: none"> • Dokładny opis działania programowanego sterownika temperatury znajduje się w instrukcji obsługi dostępnej na www.vtsgroup.com • Termostat oraz programowany sterownik temperatury powinny być zainstalowane w tzw. miejscu reprezentatywnym. • Należy unikać miejsc bezpośrednio narażonych na działanie promieniowania słonecznego, fal elektromagnetycznych itp. • Sugeruje się wykonanie podłączenia przewodem min. 2 x 0,75mm². • Rysunki elementów automatyki przedstawiają jedynie wizualizację przykładowych produktów.
ZAWÓR DWUDROGOWY Z SIŁOWNIKIEM VR VTS: 1-2-1204-2019		ZAWÓR DWUDROGOWY <ul style="list-style-type: none"> • średnica przyłączy: 3/4" • tryb pracy: dwupołożeniowy ON-OFF • maksymalna różnica ciśnień: 100 kPa • klasa ciśnienia: PN 16 • współczynnik przepływu kvs: 6,5 m³/h • maksymalna temperatura czynnika grzewczego: 93°C • parametry otoczenia pracy: 2 ... 40°C SIŁOWNIK ZAWORU <ul style="list-style-type: none"> • pobór mocy: 7 VA • napięcie zasilania: 230V AC +/- 10% • czas zamknięcia/ otwarcia: 5 /18s • pozycja bez zasilania: zamknięta • stopień ochrony: IP20 • parametry otoczenia pracy: 2 ... 40°C 	<ul style="list-style-type: none"> • Zaleca się montaż zaworu dwudrogowego na rurociągu powrotnym. • Rysunki elementów automatyki przedstawiają jedynie wizualizację przykładowych produktów. • Sugeruje się wykonanie podłączenia zasilania przewodem min. 3 x 0,75mm². • Rysunki elementów automatyki przedstawiają jedynie wizualizację przykładowych produktów.
HMI VR (VTS: 1-4-0101-0169)		STEROWNIK HMI VR do regulatora ARWE3.0 <ul style="list-style-type: none"> • napięcie zasilania: 1~230V +/-10%/50Hz • dopuszczalny prąd wyjściowy dla zaworu/ów z siłownikami: 3(1)A • pobór mocy: 1,5VA • zakres ustawień temperatury: 5~40°C • parametry otoczenia pracy: 5~50°C • wilgotność względna: 0,85 • wyświetlacz: szary, podświetlenie niebieskie • czujnik wewnętrzny: NTC 10K, 3950 Ohm przy 25°C • czujnik zewnętrzny: możliwość podłączenia zewnętrznego czujnika NTC • dokładność pomiaru: + 1°C (pomiar co +0.5°C) • programowanie kalendarza tygodniowego: 5+1+1 • tryb pracy: grzanie/chłodzenie • możliwości sterowania: automatyczny (0-10V)/manualny (30%, 60%, 100%) • zegar: 24h • wyświetlana temperatura: pomieszczenia lub docelowa (wybór) • programowanie grzania/chłodzenia: dwa okresy grzania na dobę (5+1+1) lub praca ciągła • ochrona przeciwzamrożeniowa: otwarcie zaworu poniżej 8°C • stopień ochrony: IP30 • sposób montażu: w puszkę instalacyjną fi 60mm • obsługa: kalwiatura zewnętrzna • ilość obsługiwanych regulatorów: ARWE3.0 8 • maksymalna długość przewodu sygnałowego: 120m • obudowa: ABS UL94-5 (fire retardant plastic) • kolor: RAL 9016 • wymiary/waga: 86x86x54mm/0,12kg • komunikacja zewnętrzna: RS485 (MODBUS) • sugerowana średnica przewodu zasilającego: 2x1mm² 	<ul style="list-style-type: none"> • Dokładny opis działania programowanego sterownika temperatury znajduje się w instrukcji obsługi dostępnej na www.vtsgroup.com • Termostat oraz programowany sterownik temperatury powinny być zainstalowane w tzw. miejscu reprezentatywnym. • Należy unikać miejsc bezpośrednio narażonych na działanie promieniowania słonecznego, fal elektromagnetycznych itp • Rysunki elementów automatyki przedstawiają jedynie wizualizację przykładowych produktów.
TEMP for HMI VR controller (VTS 1-2-1205-1008)		Pomieszczeniowy czujnik NTC do sterownika HMI VR <ul style="list-style-type: none"> • rezystancyjny element pomiarowy: NTC 10K • stopień ochrony: IP20 • montaż: natynkowy • maksymalna długość przewodu sygnałowego: 100m • parametry otoczenia pracy: 0...40°C • dokładność pomiaru: 0.5K (10 ~ 40°C) • zakres pomiaru temperatury: -20...+70°C • wymiary/waga: 74x74x26mm/0,1kg • sugerowana średnica przewodu sygnałowego (ekranowego): 2x0,5mm² 	<ul style="list-style-type: none"> • Rysunki elementów automatyki przedstawiają jedynie wizualizację przykładowych produktów. • Czujnik temperatury NTC powinien być zainstalowany w tzw. miejscu reprezentatywnym. • Należy unikać miejsc bezpośrednio narażonych na działanie promieniowania słonecznego, fal elektromagnetycznych itp.

MODEL	SCHEMAT	DANE TECHNICZNE	UWAGI
STEROWNIK NAŚCIENNY WING/VR WTS: 1-4-0101-0438		STEROWNIK NAŚCIENNY WING/VR <ul style="list-style-type: none"> • napięcie zasilania: ~230/1/50 • dopuszczalne obciążenie : 6(3)A • zakres nastawy: 10...30°C • dokładność regulacji: +/-1°C • stopień ochrony: IP 30 • sposób montażu: natynkowy • parametry otoczenia pracy: -10...+50°C 	<ul style="list-style-type: none"> • Maksymalna długość przewodu od kurtyny do zadajnika wynosi 100 m. • Sugeruje się wykonanie podłączenia przewodem 5 x 1 mm² lub 6 x 1 mm² w zależności od opcji podłączenia (patrz schematy) • Rysunki elementów automatyki przedstawiają jedynie wizualizacje przykładowych produktów • Sterownik nie jest elementem składowym kurtyny, jest to opcjonalne dodatkowe urządzenie, które może zostać zastąpione dowolnym zadajnikiem lub przełącznikiem spełniającym normę 60335.
REGULATOR OBROTÓW (0-10V) WTS: 1-4-0101-0453		REGULATOR OBROTÓW (0-10V) <ul style="list-style-type: none"> • napięcie zasilania: ~230/1/50 • dopuszczalne obciążenie: 0,02A dla 0-10V • tryb pracy: manualny • sygnał wyjściowy: 0-10VDC • stopień ochrony: IP 30 	<ul style="list-style-type: none"> • Sugeruje się wykonanie podłączenia przewodem 3 x 0.75 mm². • Rysunki elementów automatyki przedstawiają jedynie wizualizacje przykładowych produktów.

6. ROZRUCH, EKSPLOATACJA, KONSERWACJA

6.1 ROZRUCH/ URUCHOMIENIE

- Przed rozpoczęciem wszelkich prac instalacyjnych lub konserwacyjnych należy odłączyć zasilanie i zabezpieczyć przed ponownym załączeniem.
- Zaleca się zastosowanie filtrów w instalacji hydraulicznej. Przed podłączeniem przewodów hydraulicznych (szczególnie zasilających) do urządzenia sugeruje się oczyścić/przepłukać instalację, poprzez spuszczenie kilku litrów wody.
- Sugeruje się zastosowanie zaworów odpowietrzających w najwyższym punkcie instalacji.
- Zaleca się zastosowanie zaworów odcinających tuż przed i za urządzeniem, w razie konieczności demontażu urządzenia.
- Zabezpieczenia należy wykonać przed wzrostem ciśnienia zgodnie z dopuszczalną wartością ciśnienia maksymalnego 1,6 MPa.
- Przyłącze hydrauliczne powinno być wolne od jakichkolwiek naprężeń i obciążeń.
- Przed pierwszym uruchomieniem urządzenia należy sprawdzić prawidłowość podłączeń hydraulicznych (szczelność odpowietrznika, kolektorów przyłączeniowych, prawidłowość zamontowanej armatury).
- Zaleca się przed pierwszym uruchomieniem urządzenia sprawdzenie prawidłowości podłączeń elektrycznych (podłączenia automatyki, podłączenie zasilania, wentylatora).
- Sugeruje się zastosować instalację dodatkowego zewnętrznego zabezpieczenia różnicowo-prądowego.

UWAGA Wszystkie podłączenia powinny zostać wykonane zgodnie z niniejszą dokumentacją techniczną oraz z dokumentacją dołączoną do urządzeń automatyki.

6.2 EKSPLOATACJA I KONSERWACJA / ЭКСПЛУАТАЦИЯ И КОНСЕРВАЦИЯ / EKSPLOATACIJA TA KONSERBACIJA / NAUDOJIMAS IR PRIEŽIŪRA / OPERATION AND MAINTENANCE / MŰKÖDÉS ÉS KARBANTARTÁS / PROVOZ A UDRŽBA / EKSPLOATACIJA UN TEHNIŠKĀ APKOPE / KASUTAMINE JA HOOLDUS

- Obudowa urządzenia nie wymaga konserwacji.
- Wymiennik ciepła powinno się regularnie czyścić z osadów kurzu i tłuszczu. Szczególnie przed sezonem grzewczym zaleca się oczyścić wymiennik przy pomocy sprężonego powietrza od strony kierownic powietrza (nie ma konieczności demontowania urządzenia). Należy zwrócić uwagę na lamele wymiennika, które są delikatne.
- W przypadku pogięcia lameli należy je wyprostować specjalnym narzędziem.
- Silnik wentylatora nie wymaga żadnej obsługi eksploatacyjnej, jedyne czynności eksploatacyjne względem wentylatora, jakie mogą być potrzebne, to oczyszczenie siatki ochronnej, łopatek wentylatora oraz osadów kurzu i tłuszczu.
- Przy długotrwałym wyłączeniu z eksploatacji należy rozłączyć napięcie fazowe.
- Wymiennik ciepła nie jest wyposażony w zabezpieczenie przeciwzamrożeniowe.
- Zaleca się okresowo przedmuchać wymiennik ciepła, najlepiej sprężonym powietrzem.
- Istnieje możliwość zamarznięcia (pęknięcia) wymiennika przy spadku temperatury w pomieszczeniu poniżej 0°C i jednoczesnym obniżeniu temperatury czynnika grzewczego.
- Poziom zanieczyszczeń powietrza powinien odpowiadać kryteriom dopuszczalnych stężeń zanieczyszczeń w powietrzu wewnętrznym dla pomieszczeń nieprzemysłowych, stopień zapylenia powietrza do 0,3g/m³. Zabrania się użytkowania urządzeń przez cały okres trwania prac budowlanych za wyjątkiem technicznego rozruchu instalacji.
- Urządzenia muszą być eksploatowane w pomieszczeniach użytkowanych przez cały rok oraz w którym nie występuje kondensacja pary wodnej (duże wahania temperatury zwłaszcza poniżej punktu rosy dla danej zawartości wilgoci). Urządzenie nie powinno być narażone na bezpośrednie działanie promieni UV.
- Urządzenie powinno pracować przy temperaturze wody na zasilaniu do 130°C przy włączonym wentylatorze.

7. INSTRUKCJA BHP

Specjalne wskazówki dotyczące bezpieczeństwa

UWAGA!

- Przed rozpoczęciem jakichkolwiek prac związanych z urządzeniem konieczne jest odłączenie instalacji od napięcia i odpowiednie zabezpieczenie. Należy odczekać na zatrzymanie się wentylatora.
- Konieczne jest użycie stabilnych podestów montażowych i podnośników.
- W zależności od temperatury czynnika grzewczego przewody rurowe, części obudowy, powierzchnie wymiennika ciepła mogą być bardzo gorące, nawet po zatrzymaniu się wentylatora.
- Możliwe są ostre krawędzie! Podczas transportu należy nosić rękawice, buty ochronne i odzież ochronną.
- Konieczne jest przestrzeganie wskazówek bezpieczeństwa i przepisów BHP.
- Ładunki należy mocować tylko w przewidzianych miejscach jednostki transportowej. Przy podnoszeniu za pomocą zespołu maszyn trzeba zapewnić osłonę krawędzi. Pamiętać o równomiernym rozłożeniu ciężaru.
- Urządzenia trzeba chronić przed wilgocią i zabrudzeniem oraz przechowywać w pomieszczeniach zabezpieczonych przed wpływami atmosferycznymi.
- Utylizacja odpadów: należy zadbać o bezpieczną, nieszkodliwą dla środowiska utylizację materiałów eksploatacyjnych i pomocniczych, materiału opakowaniowego oraz części zamiennych, zgodnie z obowiązującymi lokalnymi przepisami ustawowymi.

8. INFORMACJE TECHNICZNE DO ROZPORZĄDZENIA (UE) NR 327/2011 W SPRAWIE WYKONANIA DYREKTYWY 2009/125/WE

Lp.*	VOLCANO VR Mini	VOLCANO VR1/VR2	VOLCANO VR3
1.	27.7%	30.6%	32.3%
2.	A		
3.	Statyczna		
4.	40		
5.	VSD-Nie		
6.	2016		
7.	VTS Plant Sp. z o.o., CRN 0000144190, Polska		
8.	1-2-2702-0005	1-2-2701-0291	1-2-2701-0292
9.	0,105kW, 1500m ³ /h, 70Pa	0,27kW, 4250m ³ /h, 70Pa	0,38kW, 5000m ³ /h, 88Pa
10.	1440 obr/min	1370 obr/min	1370 obr/min
11.	1,0		
12.	<p>Demontaż urządzenia powinien być przeprowadzony i/lub nadzorowany przez odpowiednio wykwalifikowany personel z odpowiednim zakresem wiedzy. Należy skontaktować się z certyfikowaną organizacją utylizacji odpadów w swoim regionie. Wyjaśnić, co ma nastąpić w zakresie jakości demontażu urządzenia i zabezpieczenia podzespołów. Należy zdemontować urządzenie używając ogólnych procedur powszechnie stosowanych w inżynierii mechanicznej.</p> <p>OSTRZEŻENIE</p> <p>Zespół wentylatorowy składa się z ciężkich elementów. Części te mogą spaść podczas demontażu, które mogą spowodować śmierć, poważne obrażenia ciała lub szkody materialne.</p> <p>Należy zapoznać się z zasadami bezpieczeństwa:</p> <ol style="list-style-type: none"> 1. Odłączyć napięcie zasilające w tym wszystkie układy powiązane. 2. Zapobiec przypadkowemu ponownemu załączeniu. 3. Upewnić się, że sprzęt jest bez napięcia. 4. Zabezpieczyć lub zaizolować elementy, które są zasilane i znajdują się w pobliżu. <p>Do przywrócenia zasilania systemu, zastosować środki w odwrotnej kolejności.</p> <p>Komponenty:</p> <p>Urządzenia składa się w przeważającej części z różnych proporcjach stali, miedzi, aluminium i tworzyw sztucznych (wirnik wykonany z SAN - styren, akrylonitryl, materiał konstrukcyjny z dodatkiem 20% włókna szklanego) oraz gumowych (neopren) gniazd/piast pod łożyska. Komponenty należy sortować przy recyklingu według materiału: żelazo i stal, aluminium, miedź, metali nieżelaznych np. uzwojenia (izolacja uzwojenia zostanie spalona podczas recyklingu miedzi), materiałów izolacyjnych, przewodów elektrycznych, odpadów elektronicznych (kondensator itd.), elementów z tworzywa sztucznego (wirnik wentylatora, osłony uzwojenia itd.). elementów gumowych (neopren). To samo dotyczy tkanin i substancji czyszczących, które zostały wykorzystane podczas demontażu komponentów. Rozdzielenie elementów powinno nastąpić wg lokalnych regulacji lub przez wyspecjalizowaną firmę recyklingową.</p>		
13.	Długi okres bezawaryjnej pracy jest zależny od utrzymywania produktu /urządzenia/wentylatora w zakresie parametrów pracy określonym przez program doboru oraz użytkownika zgodnego z przeznaczeniem określonym w dołączonej dokumentacji techniczno-ruchowej do urządzenia. W celu poprawnej obsługi i pracy urządzenia należy zapoznać się również z informacjami zawartymi w dokumentacji technicznej w rozdziałach: montaż, rozruch, eksploatacja i konserwacja.		
14.	Obudowa wentylatora, profile wewnętrzne		

Lp.*	VOLCANO VR Mini EC	VOLCANO VR1/VR2 EC	VOLCANO VR3 EC
1.	28.5%	27.5%	28.0%
2.	B		
3.	Całkowita		
4.	21		
5.	VSD-Nie		
6.	2016		
7.	VTS Plant Sp. z o.o., CRN 0000144190, Polska		
8.	1-2-2701-0304	1-2-2701-0289	1-2-2701-0290
9.	0,41kW, 2826m ³ /h, 145Pa	0,48kW, 4239m ³ /h, 124Pa	0,68kW, 6006m ³ /h, 128Pa
10.	1376RPM	1370RPM	1372RPM
11.	1,0		
12.	<p>Demontaż urządzenia powinien być przeprowadzony i/lub nadzorowany przez odpowiednio wykwalifikowany personel z odpowiednim zakresem wiedzy. Należy skontaktować się z certyfikowaną organizacją utylizacji odpadów w swoim regionie. Wyjaśnić, co ma nastąpić w zakresie jakości demontażu urządzenia i zabezpieczenia podzespołów. Należy zdemontować urządzenie używając ogólnych procedur powszechnie stosowanych w inżynierii mechanicznej.</p> <p>OSTRZEŻENIE Zespół wentylatorowy składa się z ciężkich elementów. Części te mogą spaść podczas demontażu, które mogą spowodować śmierć, poważne obrażenia ciała lub szkody materialne. Należy zapoznać się z zasadami bezpieczeństwa:</p> <ol style="list-style-type: none"> 1. Odłączyć napięcie zasilające w tym wszystkie układy powiązane. 2. Zapobiec przypadkowemu ponownemu załączeniu. 3. Upewnić się, że sprzęt jest bez napięcia. 4. Zabezpieczyć lub zaizolować elementy, które są zasilane i znajdują się w pobliżu. <p>Do przywrócenia zasilania systemu, zastosować środki w odwrotnej kolejności.</p> <p>Komponenty: Urządzenia składa się w przeważającej części z różnych proporcjach stali, miedzi, aluminium i tworzyw sztucznych (wirnik wykonany z SAN - styren, akrylonitryl, materiał konstrukcyjny z dodatkiem 20% włókna szklanego) oraz gumowych (neopren) gniazd/piast pod łożyska. Komponenty należy sortować przy recyklingu według materiału: żelazo i stal, aluminium, miedź, metali nieżelaznych np. uzwojenia (izolacja uzwojenia zostanie spalona podczas recyklingu miedzi), materiałów izolacyjnych, przewodów elektrycznych, odpadów elektronicznych (kondensator itd.), elementów z tworzywa sztucznego (wirnik wentylatora, osłony uzwojenia itd.). elementów gumowych (neopren). To samo dotyczy tkanin i substancji czyszczących, które zostały wykorzystane podczas demontażu komponentów. Rozdzielenie elementów powinno nastąpić wg lokalnych regulacji lub przez wyspecjalizowaną firmę recyklingową.</p>		
13.	<p>Długi okres bezawaryjnej pracy jest zależny od utrzymywania produktu /urządzenia/wentylatora w zakresie parametrów pracy określonym przez program doboru oraz użytkownika zgodnego z przeznaczeniem określonym w dołączonej dokumentacji techniczno-ruchowej do urządzenia. W celu poprawnej obsługi i pracy urządzenia należy zapoznać się również z informacjami zawartymi w dokumentacji technicznej w rozdziałach: montaż, rozruch, eksploatacja i konserwacja.</p>		
14.	Obudowa wentylatora, profile wewnętrzne		

- 1) sprawność ogólna (η)
- 2) kategoria pomiarowa stosowana do określenia sprawności energetycznej
- 3) kategoria sprawności
- 4) współczynnik sprawności w punkcie optimum sprawności energetycznej
- 5) czy w obliczeniu sprawności wentylatora uwzględniono zastosowanie układu regulacji prędkości obrotowej
- 6) rok produkcji;
- 7) nazwa lub znak towarowy producenta, numer rejestru handlowego oraz miejsce produkcji
- 8) numer modelu produktu
- 9) znamionowy pobór mocy silnika (kW), natężenie przepływu i ciśnienie w punkcie optimum sprawności energetycznej;
- 10) obroty na minutę w punkcie optimum sprawności energetycznej
- 11) współczynnik charakterystyczny
- 12) informacje istotne dla ułatwienia demontażu, recyklingu lub usuwania po zakończeniu eksploatacji
- 13) informacje istotne do celów minimalizacji oddziaływania na środowisko i zapewnienia optymalnej długości okresu eksploatacji odnoszące się do montażu, eksploatacji i obsługi technicznej wentylatora
- 14) opis dodatkowych elementów stosowanych przy określaniu sprawności energetycznej wentylatora

9. SERWIS

9.1 POSTĘPOWANIE W PRZYPADKU USTEREK

VR Mini, VR1, VR2, VR3, VR-D		
Symptomy	Co należy sprawdzić?	Opis
Nieszczelność wymiennika ciepła	<ul style="list-style-type: none"> montaż przyłączy wymiennika przy pomocy dwóch kontry kluczy (przyłożenie), co chroni przed możliwością wewnętrznego ukręcenia kolektorów urządzenia, związek nieszczelności z ewentualnym uszkodzeniem mechanicznym wymiennika, nieszczelność elementów zaworu odpowietrzenia lub korka spustowego, parametry medium grzewczego (ciśnienie i temperatura) – nie powinny one przekraczać parametrów dopuszczalnych, rodzaj medium (nie może być to substancja agresywnie działająca na Al i Cu), okoliczności wystąpienia nieszczelności (np. podczas próbnego, pierwszego rozruchu instalacji, po napełnieniu instalacji po uprzednim spuszczeniu czynnika grzewczego) oraz temperaturę zewnętrzną panującą na danym terenie w momencie wystąpienia awarii (niebezpieczeństwo zamarznięcia wymiennika), ewentualność pracy w środowisku agresywnym po stronie powietrza (np. duże stężenie amoniaku w oczyszczalni ścieków), 	Szczególną uwagę należy zwrócić na możliwość wystąpienia zamrożenia wymiennika w okresie zimowym. 99% występujących nieszczelności objawia się w czasie rozruchu instalacji/ próby ciśnieniowej. Usunięcie usterki polega na odciągnięciu zaworu odpowietrzającego lub spustowego.
Zbyt głośna praca wentylatora urządzenia	<ul style="list-style-type: none"> montaż urządzenia zgodnie w wytycznych w DTR (m.in. odległość od ściany/ stropu), 	min. 40 cm
	<ul style="list-style-type: none"> prawidłowe wypoziomowanie urządzenia, prawidłowość połączeń elektrycznych oraz kwalifikacje osoby montującej, parametry prądu zasilającego (m.in. napięcie, częstotliwość), zastosowanie innego niż ARW/TRANSRATE regulatora obrotów, hałas na niższych biegach (być może uszkodzenie regulatora?), hałas jedynie na wyższych biegach (jest to zjawisko normalne wynikające z charakterystyki aeromechanicznej urządzenia, jeżeli nastąpi zdławienie wylotu powietrza), rodzaj innych urządzeń pracujących w obiekcie (np. wentylatory wyciągowe) – potęgający się hałas może wynikać z jednoczesnej pracy wielu urządzeń, czy wentylator „bije”, ociera o obudowę, czy nie ma wyraźnie widocznych śladów nierównomiernego przykręcenia wentylatora do obudowy, 	Głośna praca urządzeń VOLCANO jest odczuwana subiektywnie. W przypadku urządzeń wykonanych z tworzywa sztucznego głośna praca nie powinna występować. Zaleca się odkręcenie śrub mocujących i ich ponowne dociągnięcie. Jeśli usterka nie zostanie usunięta, należy reklamować urządzenie.
Wentylator urządzenia nie pracuje	<ul style="list-style-type: none"> prawidłowość, jakość podłączeń elektrycznych oraz kwalifikacje osoby montującej, czy wykonano dodatkowy mostek między odpowiednimi zaciskami silnika (schemat wg DTR) – U1 –TK (TB), parametry prądu zasilającego (m.in. napięcie, częstotliwość) na kostce zaciskowej silnika wentylatora, prawidłowość pracy innych urządzeń montowanych w obiekcie, poprawność podłączeń przewodów „po stronie silnika” wg DTR w porównaniu z przewodami zaciśniętymi w listwie zaciskowej silnika, napięcie na przewodzie PE (jeśli jest, może świadczyć to o przebiciu), czy przewód N jest poprawnie podłączony do wentylatora lub ARW/TRANSRATE lub czy połączenie zacisków U2 na silniku i ARW/TRANSRATE jest poprawnie wykonane, 	Podłączenie elektryczne urządzenia winno być bezwzględnie wykonane wg schematów zamieszczonych w DTR. Jeśli nie wykonano się mostka między zaciskami U1 i TK (TB), silnik jest pozbawiony pewnego zabezpieczenia termicznego i może ulec uszkodzeniu – spaleni.
	<ul style="list-style-type: none"> uszkodzenie lub zamontowanie innego regulatora niż ARW/TRANSRATE, 	Zaleca się sprawdzenie urządzenia/ regulatora prędkości, podłączając nagrzewnicę – bezpośrednio do zasilania.
Uszkodzenia obudowy urządzenia	<ul style="list-style-type: none"> okoliczności powstania uszkodzenia – uwagi na liście przewozowym, dokumencie WZ, stan kartonu, 	W przypadku uszkodzenia obudowy wymagane są fotografie kartonu i urządzenia, a także zdjęcia potwierdzające zgodność numeru seryjnego na urządzeniu i kartonie. Jeżeli uszkodzenie powstało w czasie transportu, niezbędne jest spisanie odpowiedniego oświadczenia przez kierowcę/spedytora, który dostarczył uszkodzony towar.
ARW/ TRANSRATE – regulator obrotów nie działa/ spalił się	<ul style="list-style-type: none"> prawidłowość – jakość podłączeń elektrycznych (dokładne zaciśnięcie przewodów w zaciskach elektrycznych, przekrój i materiał przewodów elektrycznych) oraz kwalifikacje osoby montującej, podłączenie tylko i wyłącznie 1 regulatora do 1 urządzenia, parametry prądu zasilającego (m.in. napięcie, częstotliwość), prawidłowość pracy urządzenia VOLCANO po podłączeniu „na krótko” (przy pominięciu ARW/ TRANSRATE, tzn. połączenia L a TK (TB), N a U2, PE a PE) do sieci elektrycznej, czy użytkownik nie uszkodził „pokrętła”, np. poprzez przekręcenie go dookoła, (ARW/ SCR10) 	W przypadku regulatora TRANSRATE należy dodatkowo sprawdzić: <ul style="list-style-type: none"> bezpiecznik, prawidłowość podłączeń z zadajnikiem SCR10, zastosowanie przewodów ekranowanych, przewody sterownicze powinny być prowadzone z dala od przewodów roboczych
Siłownik nie otwiera zaworu	<ul style="list-style-type: none"> prawidłowość podłączeń elektrycznych oraz kwalifikacje osoby montującej, prawidłowość pracy termostatu (charakterystyczne „cyknięcie” przy przełączeniu), parametry prądu zasilającego (m.in. napięcie), 	Najważniejsze jest sprawdzenie, czy siłownik zareagował na impuls elektryczny w przeciągu 11s. Jeśli stwierdzimy uszkodzenie siłownika, należy złożyć reklamację na uszkodzony element oraz przełączyć stan pracy siłownika na „manual”- MAN, co spowoduje mechaniczne otwarcie zaworu.
Termostat pomieszczeniowy nie daje sygnału do siłownika	<ul style="list-style-type: none"> prawidłowość podłączeń elektrycznych oraz kwalifikacje osoby montującej, prawidłowość pracy termostatu (charakterystyczne „cyknięcie” przy przełączeniu), prawidłowość pracy siłownika, fakt podłączenia bezpośrednio do termostatu więcej niż jednego silnika VOLCANO VR (większa liczba oznacza przeciążenie termostatu), parametry prądu zasilającego (m.in. napięcie), miejsce zamontowania termostatu w pomieszczeniu, 	Jeśli nie slychać charakterystycznego „cyknięcia”, termostat jest uszkodzony mechanicznie i należy go reklamować. Termostat może również być zamontowany w nieodpowiednim miejscu względem przestrzeni, w której ma być kontrolowana temperatura.
Termostat programowalny nie daje sygnału do siłownika/ źle steruje pracą układu grzewczego	<ul style="list-style-type: none"> prawidłowość podłączeń elektrycznych oraz kwalifikacje osoby montującej, prawidłowość pracy termostatu (charakterystyczne „cyknięcie” przy przełączeniu), fakt podłączenia bezpośredniego do termostatu kilku silników urządzeń VOLCANO (można tego dokonywać jedynie przez stycznik!), parametry prądu zasilającego (m.in. napięcie), sposób programowania ściśle zgodny z instrukcją zawartą na stronie internetowej www.vtsgroup.com, czy i kiedy ostatnio był kalibrowany czujnik. 	Termostat ma zasilanie bateryjne, które okresowo (co ok. 2 lata) należy wymieniać. Ponadto należy okresowo wykonać kalibrację czujnika – szczegółowe informacje zawarte są w instrukcji zamieszczonej na stronie internetowej: www.vtsgroup.com Reklamacja jest niezasadna, jeśli termostat zostanie podłączony bezpośrednio do silnika, bez stycznika. Gdy sterownik źle mierzy temperaturę, należy zlecić kalibrację czujnika (instrukcja w karcie katalogowej).

Formularz reklamacyjny

VTS POLSKA Sp. z o.o. Al. Grunwaldzka 472 A 80-309 Gdańsk Polska  www.vtsgroup.com						
--	--	--	--	--	--	--

Firma dokonująca zgłoszenia:
Firma instalująca urządzenia:
Data zgłoszenia:
Typ urządzenia:
Nr fabryczny*:
Data zakupu:
Data montażu:
Miejsce montażu:
Szczegółowy opis usterki:
Osoba kontaktowa:
Imię i nazwisko:
Telefon kontaktowy:
E- mail:

* obowiązkowe pole do wypełnienia w przypadku składania zgłoszenia reklamacyjnego na urządzenia: dotyczy nagrzewnic VR Mini, VR1, VR2, VR3, VR-D

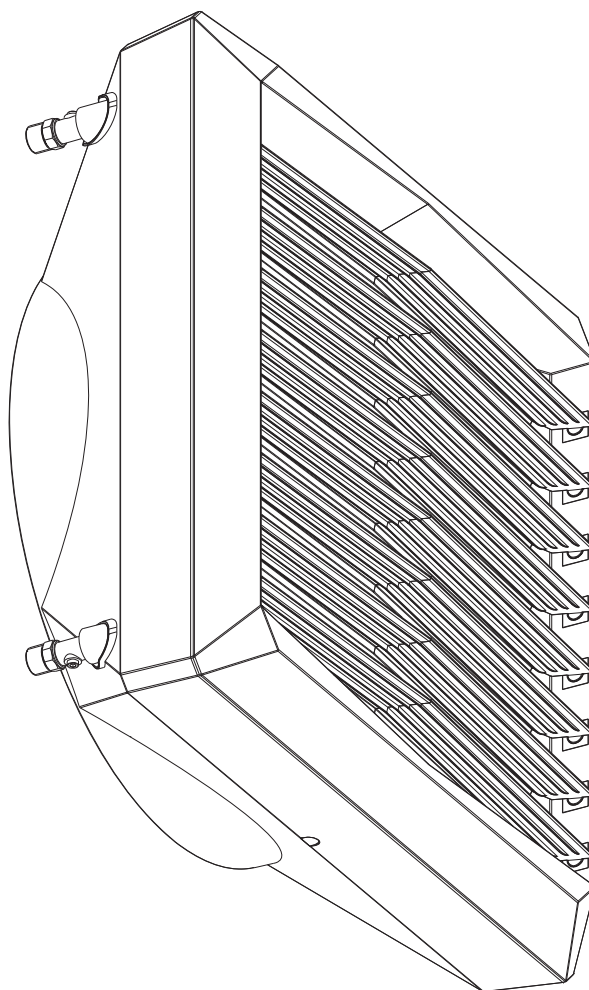


9.3 WYKAZ CZĘŚCI ZAMIENNYCH

I.p	Nazwa części	Volcano VR Mini	Volcano VR1	Volcano VR2	Volcano VR3	Volcano VR-D	Volcano VR-D
1	Wentylator AC	1-2-2702-0005	1-2-2701-0291	-	1-2-2701-0292	-	1-2-2702-0010
2	Wentylator EC	1-2-2701-0304	1-2-2701-0289	-	1-2-2701-0290	-	1-2-2702-0008
3	Wymiennik ciepła	1-2-2702-0015	1-2-2702-0019	1-2-2702-0018	1-2-2702-0017	-	1-2-2701-0064
4	Blade	1-2-2701-0276	1-2-2701-0282	-	-	-	1-2-2701-0257
5	Front obudowy	1-2-2701-0274	1-2-2701-0280	-	-	-	1-2-2701-0073
6	Korpus obudowy	1-2-2701-0275	1-2-2701-0281	-	-	-	1-2-2701-0074



VTS POLSKA Sp. z o.o. Al. Grunwaldzka 472 A 80-309 Gdańsk Polska  www.vtsgroup.com						
--	--	--	--	--	--	--



Technical documentation

VOLCANO



VOLCANO VR Mini
VOLCANO VR1
VOLCANO VR2
VOLCANO VR3
VOLCANO VR-D

Check us on



VOLCANO VR Mini
VOLCANO VR1
VOLCANO VR2
VOLCANO VR3
VOLCANO VR-D

EN

TABLE OF CONTENTS

- 1. INTRODUCTION**
 - 1.1 Precautions, requirements, recommendations
 - 1.2 Transport
 - 1.3 Initial steps taken before installation
- 2. DESIGN, USE, PRINCIPLE OF OPERATION**
 - 2.1 Intended use
 - 2.2 Principle of operation
 - 2.3 Construction of the device
 - 2.4 Overall dimensions
- 3. TECHNICAL DATA**
- 4. INSTALLATION**
 - 4.1 Installation with a bracket
 - 4.2 Installation instructions
- 5. AUTOMATIC DEVICES**
 - 5.1 Automatic devices
- 6. START-UP, OPERATION, MAINTENANCE**
 - 6.1 Start-up
 - 6.2 Operation and maintenance
- 7. OCCUPATIONAL HEALTH AND SAFETY INSTRUCTIONS**
- 8. TECHNICAL INFORMATION TO THE REGULATION (EU) NO 327/2011 IMPLEMENTING DIRECTIVE 2009/125/EC**
- 9. SERVICE**
 - 9.1 Procedures in case of defects
 - 9.2 Complaint procedure
 - 9.3 Spare parts list

1. INTRODUCTION

1.1 PRECAUTIONS, REQUIREMENTS, RECOMMENDATIONS

Read the documentation carefully, install and use the equipment according to the specifications, and follow all the safety regulations in order to ensure proper and safe use of the device. Any use that is incompatible with these instructions can cause serious injuries. Restrict access by unauthorized persons and train the operational personnel. The term **operational personnel** refers to people who are suitably trained and have appropriate experience and knowledge of relevant norms, documentation and occupational health and safety regulations, and are authorized to conduct the required work and can identify possible threats and avoid them. This operation and maintenance manual, which is delivered with the device, includes detailed information on all possible configurations of the heaters, examples of their assembly, start, use, repair and maintenance. To operate this device correctly, this manual includes instructions sufficient for qualified personnel. **The documentation should be placed close to the device for ease of access by the service team. The manufacturer reserves the right to introduce changes to the manual or the specifications of the device, which may alter its operation, without prior notice. VTS POLSKA Sp. z o.o. shall not be held liable for current maintenance, servicing, programming, damage caused by standstill of the device awaiting warranty service, any damage to customer's possessions other than the device, or faults resulting from the wrong assembly or use of the device.**

1.2 TRANSPORT

Prior to the installing and taking the device out of the cardboard box, it is required to check whether the cardboard box has not been damaged in any way and/or the adhesive tape (installed at the company) has not been broken off or cut. It is recommended to check whether the device's casing has not been damaged in transport. Should any of the above situation occur, please contact us through telephone or e-mail: Tel. 0 801 080 073, email: vts.pl@vtsgroup.com, fax: (+48) 12 296 50 75. **The device should be transported by two people. Use appropriate tools, when transporting the device, so as to avoid the damaging of goods and potential hazard to health.**

1.3 INITIAL STEPS TAKEN BEFORE THE INSTALLATION

Record the **serial number** of the device in the warranty card, prior to the commencement of the installation process. **It is required to properly fill-in the warranty card, after the completion of the assembly.** Prior to the commencing of any installation or maintenance work, it is required to disconnect power supply and protect it against unintentional activation.

2. STRUCTURE, INTENDED USE, PRINCIPLE OF OPERATION

2.1 INTENDED USE

VOLCANO VR has been designed to ensure ease of use and optimum performance.

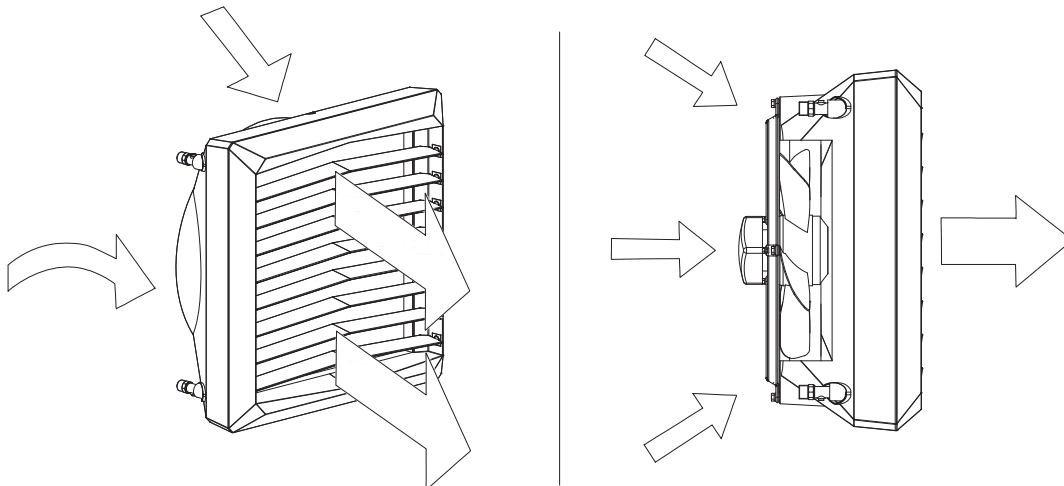
The device is available in four versions:

- VOLCANO VR Mini (3-20 kW, 2100 m³/h)
- VOLCANO VR 1 (5-30 kW, 5300 m³/h)
- VOLCANO VR 2 (8-50 kW, 4850 m³/h)
- VOLCANO VR 3 (13-75 kW, 5700 m³/h)
- VOLCANO VR-D (6500 m³/h)

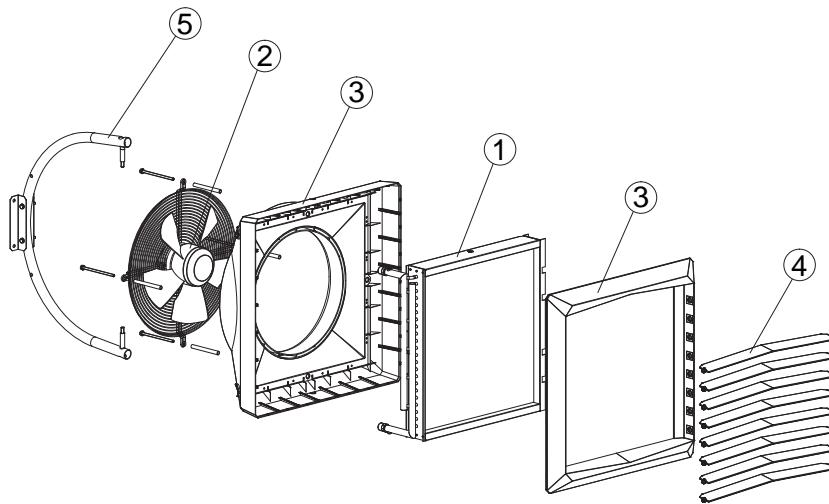
VOLCANO combines state-of-the-art technology, innovative design and high effectiveness. Unique technical solutions such as the design of the heat exchanger, improved fan and increased range of air stream, allow the VOLCANO heater to achieve optimal heating power, perfect for the size and type of room. **APPLICATION:** production halls, warehouses, wholesale outlets, sports facilities, greenhouses, supermarkets, church buildings, farm buildings, workshops, health care facilities, pharmacies, hospitals. **MAIN ADVANTAGES:** high effectiveness, low maintenance costs, full parameter control, easy and quick assembly.

2.2 PRINCIPLE OF OPERATION

The heating medium (hot water) gives up heat to the heat exchanger using a highly developed heat exchanger, ensuring great heating power (Volcano VR Mini – 3-20 kW, VR 1 – 5-30 kW, VR 2 – 8-50 kW, VR 3 – 13-75 kW). A highly effective axial fan (1100-5700 m³/h) draws air in from the room, pumps it through the heat exchanger and then sends it back into the room. Volcano VR-D de-stratifies the heated air from the sub-ceiling zone to the above-ground zone. Hot air exhaust results in a leveling of the temperature gradient in particular air layers and contributes to reducing the costs of heating by lowering the temperature in the ceiling zone, thus limiting heat loss through the roof. The VOLCANO VR-D de-stratifier will be the most effective in combination with VR Mini, VR1, VR2 and VR3 air heaters. Cooperation of both of these device types will allow for achieving optimal temperature comfort fast due to the support of the heating system through more efficient distribution of hot air.



2.3 DEVICE STRUCTURE (VOLCANO)



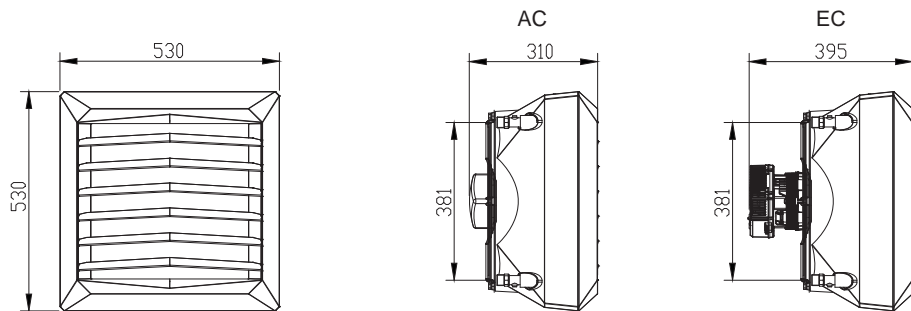
- 1. HEAT EXCHANGER;
- 2. AXIAL FAN;
- 3. COVER;
- 4. AIR GUIDES;
- 5. SAMPLE CONSOLE

1. **EN: HEAT EXCHANGER:** maximum parameters of a heating medium for a heat exchanger are: 130°C, 1,6MPa. Aluminium and copper construction using copper tubes, coil pipe and aluminium lamellas. Connecting ferrules (male thread 3/4") are on the back panel of the unit. Our series of types includes a single-row heat exchanger in VOLCANO VR1 5-30 kW and two-row heat exchanger in VOLCANO VR Mini 3-20kW and VOLCANO VR2 8-50kW and in VOLCANO VR3 13-75kW - three-row heat exchanger.
2. **AXIAL FLOW FAN:** maximum working temperature is 60°C, nominal power supply voltage is 230V/50Hz. AC Engine protection is IP54, insulation class F for EC motors IP is 44. Air feed is performed by the axial flow fan, which is secured with a protective grate. Adequate blade profile and proper bearings guarantee silent and unfailing operation of the device. High engine power allows for achieving high efficiency at low power consumption rates, maintaining full air feed regulation. Properly profiled housing lowers the noise emission levels, which makes the device particularly user-friendly, suitable for buildings with higher acoustic requirements.
3. **HOUSING:** consists of the body and the front panel, made of high quality plastic guaranteeing compatibility with devices powered by heating medium with temperature parameter up to 130°C. Colorful side panels allow for matching the device color to the interior décor. Volcano VR-D operates circulation air, improving its distribution and performing the de-stratification function.
4. **AIR GUIDES:** allow the hot air stream to be directed in 4 directions. Optimum air stream range and direction are achieved through the special fan blade profile.
5. **ASSEMBLY CONSOLE:** an element of additional equipment - its ergonomic, light structure allows for rotating the device on the horizontal plane for -60°-0-60°, to direct the stream of hot air wherever it is necessary.

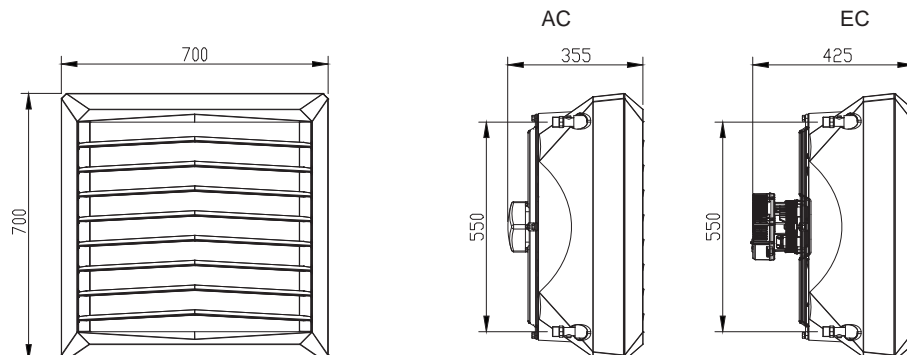


2.4 OVERALL DIMENSIONS

VOLCANO VR Mini



VOLCANO VR1, VR2, VR3, VR-D



3. TECHNICAL DATA

T_z – inlet water temperature; T_p – outlet water temperature; T_{p1} – inlet air temperature; T_{p2} – outlet air temperature; P_g – heating capacity; Q_w – water flow; Q_p – air flow rate; Δp – pressure drop in the heat exchanger

Volcano VR Mini																	
Parameters T_z/T_p [°C]																	
		90/70 [°C]				80/60 [°C]				70/50 [°C]				50/30 [°C]			
T_{p1} [°C]	Q_p [m³/h]	P_g [kW]	T_{p2} [°C]	Q_w [m³/h]	Δp [kPa]	P_g [kW]	T_{p2} [°C]	Q_w [m³/h]	Δp [kPa]	P_g [kW]	T_{p2} [°C]	Q_w [m³/h]	Δp [kPa]	P_g [kW]	T_{p2} [°C]	Q_w [m³/h]	Δp [kPa]
0	2100	20.7	29.5	0.92	13.9	17.9	25.4	0.79	10.7	15.1	21.4	0.66	7.9	9.2	13.1	0.4	3.4
	1650	18.1	32.6	0.8	10.7	15.6	28.2	0.69	8.3	13.1	23.7	0.58	6.1	8	14.6	0.35	2.6
	1100	14.1	38.3	0.63	6.8	12.2	33.2	0.54	5.3	10.3	27.9	0.45	3.9	6.3	17.2	0.28	1.7
5	1650	16.9	35.6	0.75	9.5	16.6	28.6	0.73	9.3	13.7	24.5	0.6	6.6	7.6	16.1	0.34	2.5
	2100	19.4	32.6	0.86	12.3	14.5	31.1	0.64	7.2	12	26.6	0.53	5.2	6.8	17.4	0.3	2
	1100	13.3	40.9	0.59	6	11.3	35.8	0.5	4.6	9.4	30.5	0.41	3.3	5.4	19.6	0.23	1.3
10	2100	18.1	35.7	0.8	10.8	15.3	31.7	0.67	8	12.4	27.6	0.54	5.5	6.4	19.1	0.28	1.7
	1650	15.8	35.5	0.7	8.4	13.3	34.1	0.59	6.2	10.8	29.5	0.47	4.3	5.6	20.1	0.24	1.4
	1100	12.4	43.5	0.55	5.3	10.4	38.3	0.46	3.9	8.5	33	0.37	2.8	4.4	21.9	0.19	0.9
15	2100	16.8	38.8	0.74	9.4	13.9	34.8	0.61	6.7	11	30.7	0.48	4.4	4.9	22	0.22	1.1
	1650	14.6	41.4	0.65	7.3	12.1	37	0.54	5.2	9.6	32.4	0.42	3.5	4.3	22.8	0.19	0.9
	1100	11.5	46.1	0.51	4.6	9.5	40.9	0.42	3.3	7.6	35.5	0.33	2.2	3.3	24.1	0.15	0.5
20	2100	15.5	41.9	0.69	8	12.6	37.9	0.56	5.6	9.7	33.7	0.42	3.5	3.3	24.7	0.14	0.5
	1650	13.5	44.3	0.6	6.2	11	39.8	0.48	4.3	8.4	35.2	0.37	2.7	2.8	25.1	0.12	0.4
	1100	10.6	48.6	0.47	4	8.6	43.4	0.38	2.8	6.6	38	0.29	1.8	1.9	25.2	0.08	0.2

T_z – inlet water temperature; T_p – outlet water temperature; T_{p1} – inlet air temperature; T_{p2} – outlet air temperature; P_g – heating capacity; Q_w – water flow; Q_p – air flow rate; Δp – pressure drop in the heat exchanger

Volcano VR1																	
Parameters T_z/T_p [°C]																	
		90/70 [°C]				80/60 [°C]				70/50 [°C]				50/30 [°C]			
T_{p1} [°C]	Q_p [m³/h]	P_g [kW]	T_{p2} [°C]	Q_w [m³/h]	Δp [kPa]	P_g [kW]	T_{p2} [°C]	Q_w [m³/h]	Δp [kPa]	P_g [kW]	T_{p2} [°C]	Q_w [m³/h]	Δp [kPa]	P_g [kW]	T_{p2} [°C]	Q_w [m³/h]	Δp [kPa]
0	5300	29.9	16.8	1.33	26	25.8	14.5	1.14	20	21.7	12.2	0.95	14.6	13.2	7.5	0.58	6.2
	3900	25.4	19.4	1.12	19.1	21.9	16.7	0.97	14.7	18.4	14.1	0.81	10.8	11.3	8.6	0.49	4.6
	2800	21.2	22.6	0.94	13.6	18.3	19.5	0.81	10.5	15.4	16.4	0.68	7.8	9.4	10.1	0.41	3.3
5	5300	28	20.8	1.24	23	23.9	18.4	1.05	17.3	19.7	16.1	0.87	12.3	11.3	11.3	0.49	4.6
	3900	23.8	23.2	1.05	16.9	20.3	20.5	0.9	12.8	16.8	17.8	0.74	9.1	9.6	12.3	0.42	3.4
	2800	19.9	26.2	0.88	12.1	16.9	23.1	0.75	9.1	14	19.9	0.62	6.6	8	13.6	0.35	2.5
10	5300	26.1	24.7	1.16	20.2	22	22.4	0.97	14.8	17.8	20	0.78	10.2	9.2	15.2	0.4	3.2
	3900	22.2	27	0.98	14.9	18.7	24.3	0.82	10.9	15.1	21.6	0.66	7.6	7.9	16	0.34	2.4
	2800	18.5	29.7	0.82	10.6	15.6	26.6	0.69	7.8	12.7	23.5	0.56	5.4	6.6	17	0.29	1.8
15	5300	24.2	28.6	1.07	17.5	20	26.3	0.88	12.5	15.8	23.9	0.7	8.2	7.2	19	0.31	2
	3900	20.5	30.7	0.91	12.9	17	28	0.75	9.2	13.5	25.3	0.59	6.1	6.1	19.7	0.27	1.5
	2800	17.2	33.3	0.76	9.2	14.2	30.2	0.63	6.6	11.3	27	0.5	4.4	5.1	20.4	0.22	1.1
20	5300	22.2	32.5	0.99	15	18.1	30.2	0.8	10.3	13.8	27.8	0.61	6.4	5	22.8	0.22	1.1
	3900	18.9	34.5	0.84	11.1	15.4	31.8	0.68	7.6	11.8	29	0.52	4.8	4.2	23.2	0.18	0.8
	2800	15.8	36.8	0.7	7.9	12.9	33.7	0.57	5.5	9.9	30.5	0.43	3.5	3.5	23.7	0.15	0.6

T_z – inlet water temperature; T_p – outlet water temperature; T_{p1} – inlet air temperature; T_{p2} – outlet air temperature; P_g – heating capacity; Q_w – water flow; Q_p – air flow rate; Δp – pressure drop in the heat exchanger

Volcano VR2																	
Parameters T_z/T_p [°C]																	
		90/70 [°C]				80/60 [°C]				70/50 [°C]				50/30 [°C]			
T_{p1} [°C]	Q_p [m³/h]	P_g [kW]	T_{p2} [°C]	Q_w [m³/h]	Δp [kPa]	P_g [kW]	T_{p2} [°C]	Q_w [m³/h]	Δp [kPa]	P_g [kW]	T_{p2} [°C]	Q_w [m³/h]	Δp [kPa]	P_g [kW]	T_{p2} [°C]	Q_w [m³/h]	Δp [kPa]
0	4850	50.1	30.7	2.21	23.8	43.1	26.5	1.9	18.3	36.2	22.3	1.59	13.5	22.3	13.7	0.97	5.7
	3600	41.9	34.7	1.86	17.2	36.5	30	1.6	13.3	30.5	25.3	1.34	9.8	18.8	15.6	0.82	4.2
	2400	32.7	40.6	1.45	10.8	28.3	35.2	1.25	8.4	23.9	29.7	1.05	6.2	14.8	18.4	0.64	2.7
5	4850	46.7	33.7	2.07	21.1	39.9	29.5	1.76	15.9	33.1	25.3	1.45	11.4	19	16.7	0.83	4.3
	3600	39.3	37.5	1.74	15.2	33.6	32.8	1.48	11.5	27.9	28.1	1.22	8.3	16.1	18.3	0.7	3.1
	2400	30.6	43.1	1.36	9.6	26.2	37.6	1.16	7.3	21.8	32.1	0.96	5.3	12.6	20.7	0.55	2
10	4850	43.6	36.8	1.93	18.5	36.7	32.6	1.62	13.6	29.8	28.4	1.31	9.4	15.6	19.6	0.68	3
	3600	36.6	40.4	1.62	13.4	30.9	35.6	1.36	9.9	25.2	30.9	1.11	6.8	13.2	21	0.58	2.2
	2400	28.6	45.5	1.27	8.4	24.2	40	1.07	6.3	19.7	34.5	0.87	4.4	10.4	22.9	0.45	1.4
15	4850	40.4	39.8	1.79	16	33.5	35.6	1.48	11.5	26.6	31.3	1.17	7.6	12.2	22.5	0.53	1.9
	3600	34	43.1	1.51	11.6	28.2	38.4	1.25	8.3	22.4	33.6	0.99	5.5	10.3	23.5	0.45	1.4
	2400	26.5	48	1.18	7.3	22.1	42.5	0.98	5.3	17.6	36.9	0.77	3.5	8	25	0.35	0.9
20	4850	37.2	42.8	1.65	13.7	30.3	38.6	1.34	9.5	23.3	34.3	1.02	5.9	8.4	25.2	0.37	1
	3600	31.3	45.9	1.39	10	25.5	41.1	1.13	6.9	19.7	36.3	0.86	4.3	7	25.8	0.31	0.7
	2400	24.5	50.4	1.09	6.3	20	44.8	0.88	4.4	15.5	39.2	0.68	2.8	5.3	26.6	0.23	0.4

T_z – inlet water temperature; T_p – outlet water temperature; T_{p1} – inlet air temperature; T_{p2} – outlet air temperature; P_g – heating capacity; Q_w – water flow; Q_p – air flow rate; Δp – pressure drop in the heat exchanger

Volcano VR3																	
Parameters T_z/T_p [°C]																	
		90/70 [°C]				80/60 [°C]				70/50 [°C]				50/30 [°C]			
T_{p1} [°C]	Q_p [m³/h]	P_g [kW]	T_{p2} [°C]	Q_w [m³/h]	Δp [kPa]	P_g [kW]	T_{p2} [°C]	Q_w [m³/h]	Δp [kPa]	P_g [kW]	T_{p2} [°C]	Q_w [m³/h]	Δp [kPa]	P_g [kW]	T_{p2} [°C]	Q_w [m³/h]	Δp [kPa]
0	5700	75.1	39	3.31	32.6	64.5	33.8	2.85	25.1	54.3	28.4	2.39	18.4	33.6	17.6	1.46	7.8
	4100	60.6	44.1	2.69	22	52.5	38.2	2.32	17	44.3	32.2	1.95	12.5	27.5	20	1.2	5.4
	3000	49.5	49.2	2.19	15	42.9	42.7	1.89	11.6	36.3	36.1	1.59	8.6	22.6	22.5	0.98	3.7
5	5700	69.9	41.6	3.1	28.9	59.8	36.3	2.64	21.7	49.6	31	2.18	15.5	28.7	20	1.25	5.8
	4100	56.8	46.3	2.52	19.5	48.7	40.4	2.15	14.8	40.5	34.4	1.78	10.6	23.5	22.1	1.02	4
	3000	46.4	51.1	2.06	13.3	39.8	44.6	1.76	10.1	33.1	37.9	1.46	7.3	19.3	24.2	0.84	2.8
10	5700	65.2	44.1	2.89	25.3	55	38.8	2.43	18.6	44.8	33.4	1.97	12.8	23.7	22.4	1.03	4.1
	4100	53	48.6	2.35	17.1	44.9	42.6	1.98	12.7	36.6	36.6	1.61	8.8	19.4	24.1	0.84	2.8
	3000	43.3	53.1	1.92	11.7	36.7	46.5	1.62	8.7	30	39.8	1.32	6.1	15.9	25.8	0.69	2
15	5700	60.4	46.6	2.68	21.9	50.2	41.3	2.22	15.7	40	35.9	1.76	10.3	18.4	24.6	0.8	2.6
	4100	49.2	50.8	2.18	14.9	41	44.8	1.81	10.7	32.7	38.8	1.44	7.1	15.1	26	0.66	1.8
	3000	40.2	55	1.78	10.2	33.6	48.4	1.48	7.4	26.8	41.6	1.18	4.9	12.4	27.3	0.54	1.2
20	5700	55.6	49.1	2.47	18.8	45.4	43.8	2	13	35	38.3	1.54	8.1	12.8	26.7	0.56	1.3
	4100	45.3	53	2.01	12.8	37.1	47	1.64	8.9	28.7	40.9	1.26	5.6	10.4	27.5	0.45	0.9
	3000	37.1	56.9	1.64	8.8	30.4	50.2	1.34	6.1	23.6	43.4	1.04	3.9	8.3	28.2	0.36	0.6

Parameter	Unit of measure	VOLCANO VR Mini	VOLCANO VR1	VOLCANO VR2	VOLCANO VR3	VOLCANO VR-D
Number of rows in the heater		2	1	2	3	---
Maximum air flow rate	m ³ /h	2100	5300	4850	5700	6500
Heating power range	kW	3-20	5-30	8-50	13-75	-
Maximum temperature of the heating agent	°C	130				-
Maximum operating pressure*	MPa	1.6				-
Maximum horizontal air stream range	m	14	23	22	25	28
Maximum vertical air stream range	m	8	12	11	12	15
Water capacity	dm ³	1.12	1.25	2.16	3.1	-
Ferrule diameter	"	3/4				-
Weight of the device	kg	17.5	27.5	29	31	22
Power supply voltage	V/Hz	1 ~ 230/50				
Motor power	kW	0.115	0.28		0.41	
Motor current	A	0.53	1.3		1.7	
Motor power EC	kW	0.095	0.25		0.37	
Motor current EC	A	0.51	1.3		1.7	
Motor speed	rpm	1450	1380			
Motor IP			54			
Motor IP EC			44			

NOTE Data concerning VOLCANO working parameters for a heating agent with a different temperature can be provided upon request

Volcano VR Mini				
fan speed		III	II	I
air flow	m ³ /h	2100	1650	1100
noise level for Volcano AC*	dB(A)	52	42	29
noise level for Volcano EC*	dB(A)	50	40	27
AC motor electric power	W	115	68	48
EC motor electric power**	W	95	56	39
horizontal air stream range	m	14	8	5
vertical air stream range	m	8	5	3

* reference conditions: room volume 1500m³, measurement taken at a distance of 5m.

** EC motor electric power for the air flow mentioned in the table

Volcano VR1				
fan speed		III	II	I
air flow	m ³ /h	5300	3900	2800
noise level for Volcano AC*	dB(A)	56	51	40
noise level for Volcano EC*	dB(A)	54	49	38
AC motor electric power	W	280	220	190
EC motor electric power**	W	250	190	162
horizontal air stream range	m	23	20	15
vertical air stream range	m	12	9	7

* reference conditions: room volume 1500m³, measurement taken at a distance of 5m.

** EC motor electric power for the air flow mentioned in the table

Volcano VR2				
fan speed		III	II	I
air flow	m ³ /h	4850	3600	2400
noise level for Volcano AC*	dB(A)	56	51	40
noise level for Volcano EC*	dB(A)	54	49	38
AC motor electric power	W	280	220	190
EC motor electric power**	W	250	190	162
horizontal air stream range	m	22	19	14
vertical air stream range	m	11	8	6

* reference conditions: room volume 1500m³, measurement taken at a distance of 5m.

** EC motor electric power for the air flow mentioned in the table

Volcano VR3				
fan speed		III	II	I
air flow	m ³ /h	5700	4100	3000
noise level for Volcano AC*	dB(A)	57	51	45
noise level for Volcano EC*	dB(A)	55	49	43
AC motor electric power	W	410	320	245
EC motor electric power**	W	370	285	218
horizontal air stream range	m	25	22	17
vertical air stream range	m	12	9	7

* reference conditions: room volume 1500m³, measurement taken at a distance of 5m.

** EC motor electric power for the air flow mentioned in the table

Volcano VR-D				
fan speed		III	II	I
air flow	m ³ /h	6500	4600	3400
noise level for Volcano AC*	dB(A)	58	52	45
noise level for Volcano EC*	dB(A)	56	50	43
AC motor electric power	W	410	320	245
EC motor electric power**	W	370	285	218
horizontal air stream range	m	28	24	19
vertical air stream range	m	15	11	9

* reference conditions: room volume 1500m³, measurement taken at a distance of 5m.

** EC motor electric power for the air flow mentioned in the table

4. ASSEMBLY

NOTE Installation location should be suitably selected with special consideration of potential loads and vibrations.

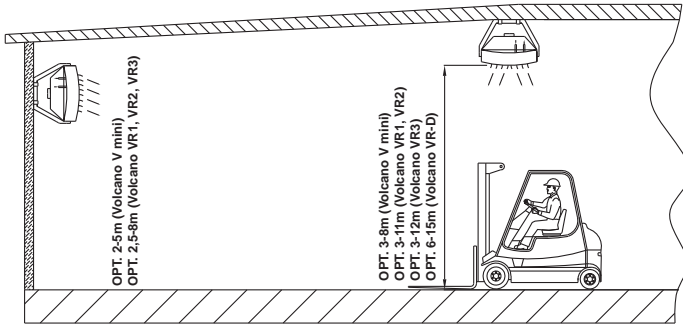
Prior to any installation or maintenance works, disconnect the device from the power supply and secure it against accidental power-up.

Use filters in the hydraulic system. Before you connect the hydraulic lines (especially supply lines) to the device, you should clean/rinse the installation by draining two litres out of it.

NOTE It is necessary to maintain a minimum distance of 0.4m from the wall or the ceiling; otherwise the device can malfunction, the fan can be damaged or its operating noise can increase.

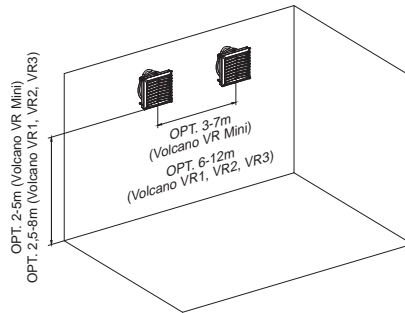
If the device will be installed on a wall or under a ceiling, observe the following factors:

mounting height

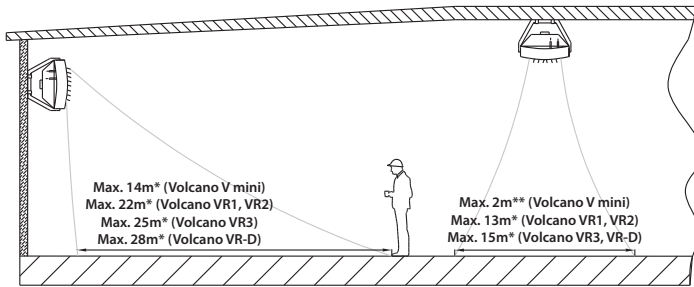


* for vertical air guides adjustment

distance between units – recommended distance 6-12m (Volcano VR1, VR2, VR3), 3-7m (Volcano VR Mini), in order to ensure even hot air diffusion



range of air stream



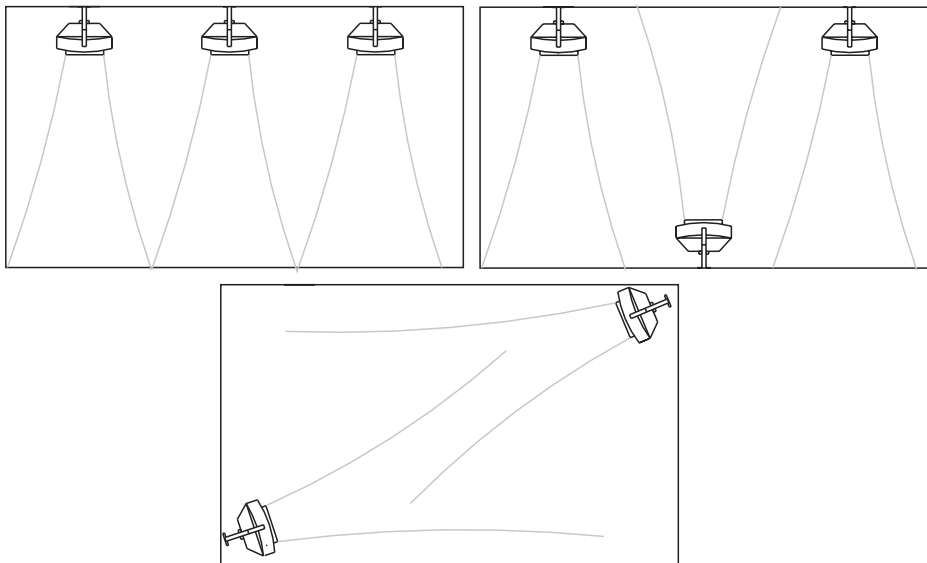
* for horizontal air guide adjustment

** for symmetric air guide adjustment at an angle of 45°

- device noise level (depending on acoustic characteristics of a room)
- operation mode of the heating device, e.g. it can also operate as an air mixing device preventing air stratification
- direction of air distribution should be controlled in a way that prevents draughts. Air stream must not be directed at walls, brackets, girders, cranes, shelves, machines, etc.

Examples of arrangement of air heating units mounted on a wall

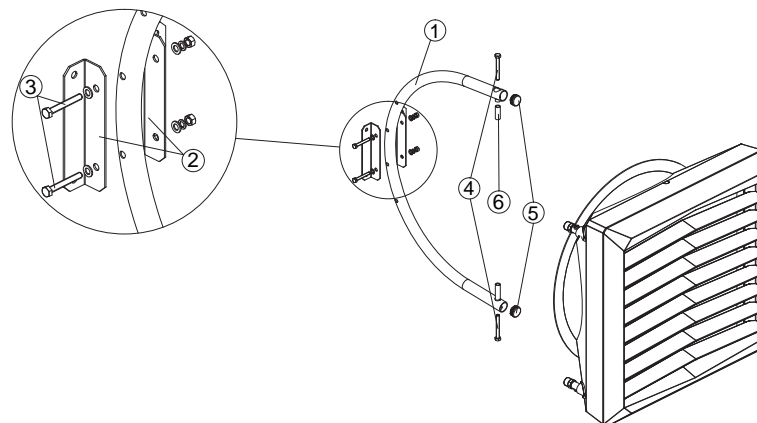
Top view



4.1 INSTALLATION WITH A BRACKET

The bracket is optional. In order to attach a bracket to the device, use crown drill bits to drill holes in the top and bottom panels of the heating unit (in places marked by 6), and insert sleeves into the holes. Slide holder arms onto the sleeves. Insert M10 screws into the top and bottom sleeves, and fix the bracket position in relation to the heater while tightening the screws. When you adjust the device in the right position, fit plugs onto the bracket.

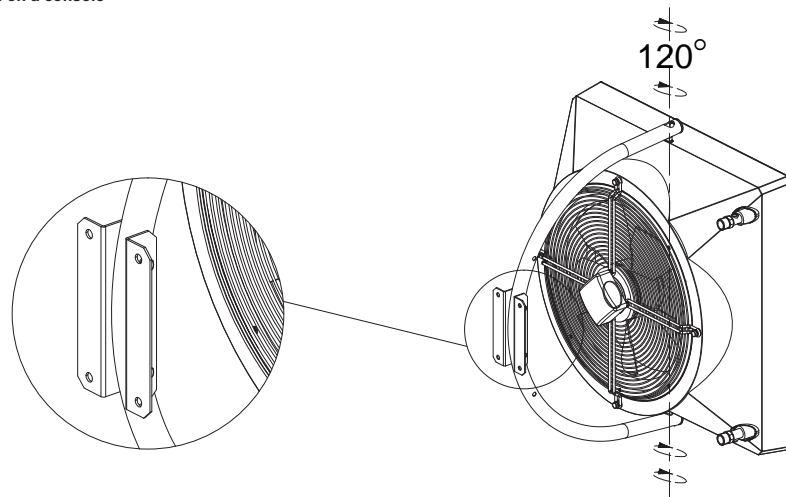
EN



The bracket unit consists of:

- 1. ARM (1 piece); 2. HOLDER; 3. M10 SCREW WITH A WASHER AND NUT FASTENING THE CLAMP (2 sets); 4. M10 SCREW FASTENING THE HOLDER TO THE UNIT HEATER (2 pieces); 5. PLUG (2 pieces); 6. MOUNTING SLEEVE (2 pieces)

rotation of the device when mounted on a console

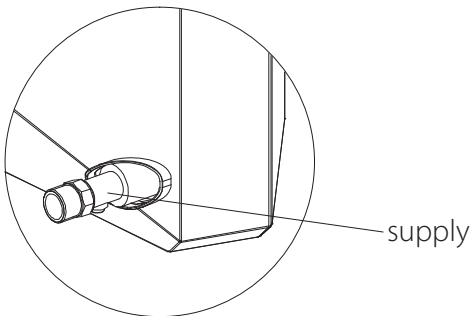
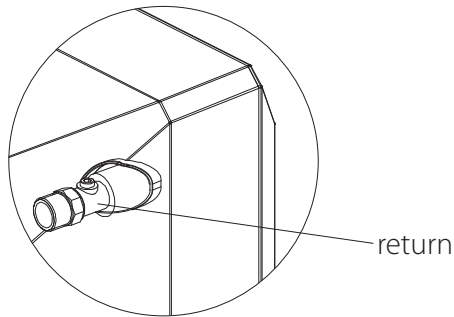


VOLCANO VR Mini
 VOLCANO VR1
 VOLCANO VR2
 VOLCANO VR3
 VOLCANO VR-D

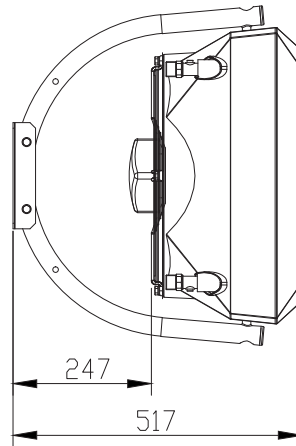
4.2 INSTALLATION INSTRUCTIONS AND MOUNTING DISTANCES

Installation of the heating medium supply system While installing the piping for the heating medium, secure the exchanger connection against twisting 1. The piping should not overload the heater connections. It is possible to connect the piping with flexible connections (adjustable angle of the airflow).

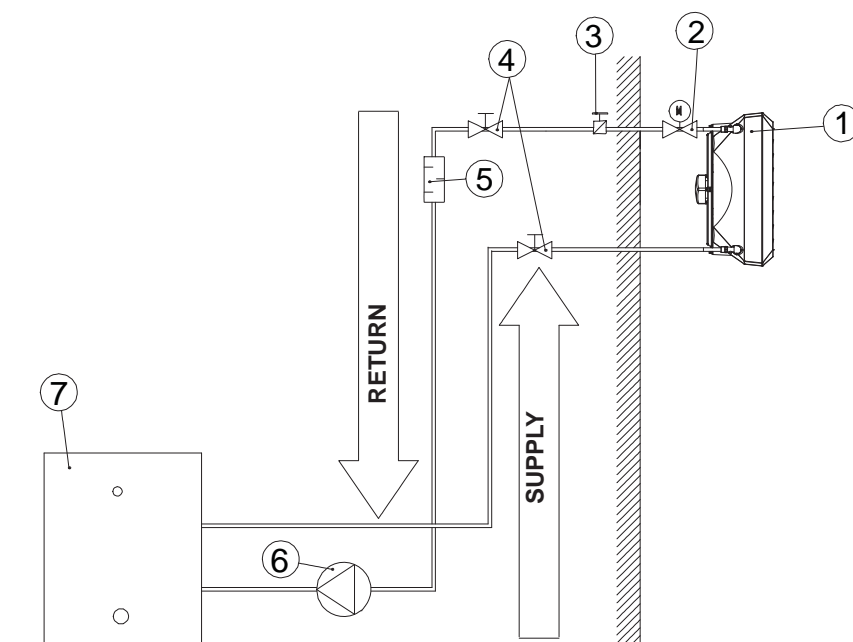
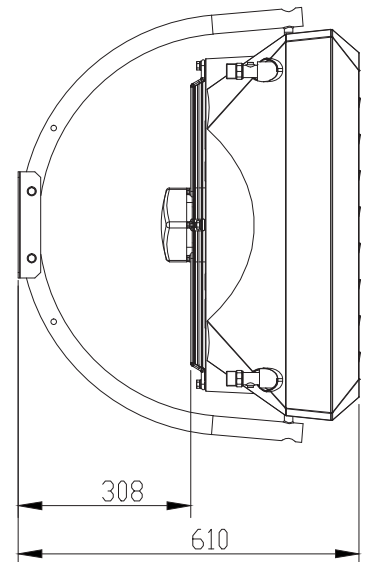
VOLCANO VR Mini, VR1, VR2, VR3



VOLCANO VR Mini



VOLCANO VR1, VR2, VR3, VR-D

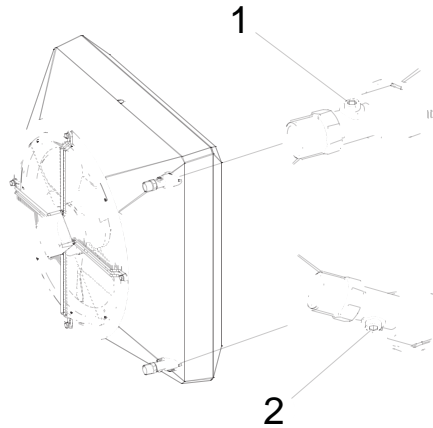


EXAMPLE OF A HYDRAULIC SYSTEM:
 1. UNIT HEATER; 2. POWER-OPERATED VALVE; 3. VENT VALVE; 4. CUT-OFF VALVE; 5. FILTER; 6. CIRCULATION PUMP; 7. BOILER

Heater vent/ heating medium drain

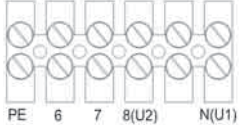

The device will be vented when you loosen the vent bolt 1 placed on the connection pipe. The heating medium is drained through the drain plug 2, placed on the bottom connection pipe. When starting the device after the heating agent has been drained, remember to vent the heater.

You need to pay special attention to secure the device against water accidentally getting into the heater casing during the agent draining process.



Connecting to the power supply

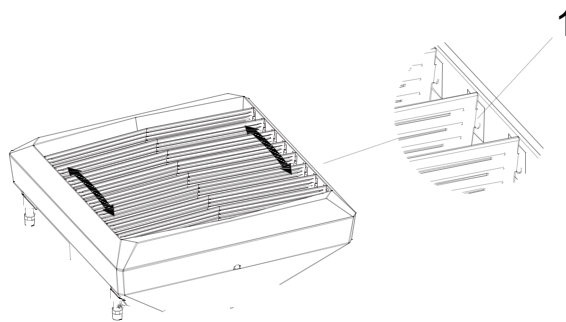
NOTICE The installation must be equipped with disconnectors at all power supply poles. **Recommended safety: overload disconnector VOLCANO VR Mini – 1 A, VOLCANO VR1, VR2 – 2 A, VOLCANO VR3, VR-D - 4A) and differential current safety. VOLCANO VR Mini, VR1, VR2, VR3, VR-D (fan) are equipped with a terminal block accepting 7 x 2,5 mm² electric wires. NOTICE We recommend connecting the wires to the terminal block with pre-installed bushings.**

<p>VOLCANO VR Mini, VR1, VR2, VR3, VR-D/ AC</p>	<p>5 x 1,5 mm²</p>	
<p>VOLCANO VR Mini, VR1, VR2, VR3, VR-D/ EC</p>	<p>Power supply: 3 x 1,5mm² Control: 0-10Vdc: LiYCY 2x0,75 (shielded)</p>	

EN

Adjusting the air guides

Volcano air guides are mounted on the pivot 1, which provides smoothly change of air direction 4. In order to change position of air blade should turn it in both hands (grasping the edges of the enclosure) to turn the blade at the same time on both pins.



VOLCANO VR Mini, VR1, VR2, VR3, VR-D/

5. AUTOMATICS

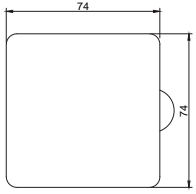
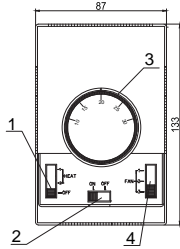
5.1 ELEMENTS OF AUTOMATICS

Electric connections may only be made by well-trained electricians, and according to:

- Occupational health and safety regulations
- Assembly instructions
- Technical documentation for each of the automatic elements

NOTE Before starting the assembly process and connecting the system, familiarize yourself with the original documentation attached to the automatic devices.

MODEL	DIAGRAM	TECHNICAL DATA	COMMENTS
ARW 3.0/2* (Volcano VR Mini, VR1, VR2, VR3, VR-D) VTS: 1-4-0101-0434		<p>SPEED CONTROLLER – ARW 3.0/2</p> <ul style="list-style-type: none"> ● Power supply voltage: 230V AC +/- 10% ● Allowable current output: 3 A ● Control mode: step control ● Number of control levels: 5 ● Type of protection: IP54 ● Assembly methods: On a wall ● Work environment parameters 0...35°C 	<ul style="list-style-type: none"> ● Do not connect more than one VOLCANO VR 1/VR 2/VR 3/VR-D device to one rotation controller and more than four VOLCANO VR Mini devices due to the values of permissible output currents. ● Minimal distance between particular fans installed – both vertical and horizontal – 20 cm. ● We recommend the execution of power supply connection with a min. 3 x 1.5mm² wire ● Automation element drawings present the visualizations of model products only.
EH20.1 VTS: 1-4-0101-0039		<p>PROGRAMMABLE TEMPERATURE CONTROLLER</p> <ul style="list-style-type: none"> ● Power supply: alkaline battery 1.5 V (included) ● Setting range: 5 ... 35°C ● Setting and indications resolution: 0.5°C ● Permitted control output load: 5(2) A (24 ... 230 V AC) ● Type of protection: IP30 ● Assembly methods: on a wall ● Work environment parameters 0 ... 50°C ● Work cycle switching time: 60 min ● Programmer: with weekly clock ● Operation mode: Manufacturer or custom settings 	<ul style="list-style-type: none"> ● Detailed description of the programmable temperature regulator, see manual at www.vtsgroup.com ● Thermostat and programmable temperature regulator should be installed in a visible location. ● Avoid places directly exposed to solar radiation, electromagnetic waves, etc. ● Power connection should be done with a cable min. 2 x 0.75 mm². ● The automation element drawings are only a visualization of sample products.
TWO-WAY VALVE WITH VR ACTUATOR VR VTS: 1-2-1204-2019		<p>TWO-WAY VALVE</p> <ul style="list-style-type: none"> ● Connection diameter: 3/4" ● Operation mode: on/off ● Maximum differential pressure 100 kPa ● Pressure degree PN 16 ● Airflow degree factor kvs: 6.5 m³/h ● Maximum heat agent temperature: 93°C ● Work environment parameters: 2 ... 40°C <p>VALVE ACTUATOR</p> <ul style="list-style-type: none"> ● Power consumption 7 VA ● Power supply voltage: 230 V AC +/- 10% ● Closing/opening time 4 min ● Item without supply: closed ● Type of protection: IP54 ● Work environment parameters: 2 ... 40° 	<ul style="list-style-type: none"> ● Two-way valve should be installed on the return (outlet) pipeline. ● Automation element drawings are only a visualisation of sample products. ● Power connection should be done with a cable min. 3 x 0.75 mm². ● Automation element drawings are only a visualisation of sample products.
HMI VR (VTS: 1-4-0101-0168)		<p>HMI VR CONTROLLER for ARWE3.0 regulator</p> <ul style="list-style-type: none"> ● power supply: 1-230V +/-10%/50Hz ● maximum output current for valve or valves with actuator: 3(1)A ● power consumption: 1.5VA ● temperature set-up range: 5-40°C ● parameters of the working conditions: 5-50°C ● relative humidity: 0,85 ● display: gray, blue backlight ● built-in sensor: NTC 10K, 3950 Ohm at 25°C ● outside sensor: option to connect the outside NTC sensor ● accuracy of measurement: + 1°C (measurement every +0.5°C) ● weekly calendar scheduling: 5+1+1 ● operating mode: heating/cooling ● control options: automatic (0-10V)/manual (30%, 60%, 100%) ● clock: 24h ● displayed temperature: room temperature or set temperature ● programming of heating/cooling: two periods of heating per 24h (5+1+1) or continuous operation ● anti-frost protections: valve opening due room temperature drop below 8°C ● ingress protection rating: IP30 ● mounting method: flush mounted box f160mm ● operating: external keyboard ● number of served ARWE3.0 regulators: 8 ● maximum length of the signal cable: 120m ● casing: ABS UL94-5 (fire retardant plastic) ● colour: RAL 9016 ● dimensions/weight: 86x86x54mm/0.12kg ● external communication: RS485 (MODBUS) ● suggested diameter of supply cable: 2x1mm² 	<ul style="list-style-type: none"> ● Detailed description of the programmable temperature regulator, see manual at www.vtsgroup.com ● Thermostat and programmable temperature regulator should be installed in a visible location. ● Avoid places directly exposed to solar radiation, electromagnetic waves, etc. ● The automation element drawings are only a visualization of sample products.
NTC TEMP f or HMI VR controller (VTS 1-2-1205-1006)		<p>Room NTC sensor for HMI VR controller</p> <ul style="list-style-type: none"> ● resistant sensing element: NTC 10K ● ingress protection rating: IP20 ● mounting method: wall mounted ● maximum length of the signal cable: 100m ● parameters of the working conditions: 0..40C ● accuracy of the measurement: 0.5K (10 - 40C) ● temperature measurement range: -20...+70C ● dimensions/weight: 74x74x26mm/0.1kg ● suggested diameter of supply cable (shielded cable): 2x0,5mm² 	<ul style="list-style-type: none"> ● NTC temperature sensor should be installed in the representative location ● Avoid places directly exposed to sunlight, electromagnetic waves etc. ● The automation element drawings are only a visualisation of sample products

MODEL	DIAGRAM	TECHNICAL DATA	COMMENTS
WALL-MOUNTED WING/VR CONTROLLER VTS: 1-4-0101-0438		WALL-MOUNTED WING/VR CONTROLLER <ul style="list-style-type: none"> Supply voltage: ~230/1/50 Permissible initial current: 6(3A) Range of regulation: 10-30°C Accuracy of regulation: +/- 1°C Level of protection: IP 30 Assembly method: on plastered walls Parameters of working environment: from -10 to +50°C 	<ul style="list-style-type: none"> The maximum length of the conductor, from the curtain to the programming device, is 100 m. It is recommended to make a connection using a conductor of the min. size 5 x 1 mm² or 6 x 1mm² depend on the option of connection (see the schemes) The drawings with the elements of automatics contain only visualisations of sample products. The controller does not constitute an integral part of the curtain. It is an optional device, which may be replaced with any programming device or switch that conforms to the 60335 standard.
SPEED REGULATOR (0-10V) VTS: 1-4-0101-0453		SPEED REGULATOR (0-10V) <ul style="list-style-type: none"> Supply voltage: ~230/1/50 Permissible initial current: 0,02A for 0-10V Working mode: manual Output signal: 0-10VDC Level of protection: IP 30 	<ul style="list-style-type: none"> Power connection should be done with a cable min. 3 x 0.75 mm². Automation element drawings are only a visualisation of sample products.

6. START-UP, OPERATION, MAINTENANCE

6.1 START-UP/PUTTING INTO OPERATION

- Prior to any installation or maintenance works, disconnect the device from the power supply and secure it against accidental power-up.
- Use filters in the hydraulic system. Before you connect the hydraulic lines (especially supply lines) to the device, you should clean/rinse the installation by draining a few litres out of it.
- Install vent valves at the highest point of the installation.
- Install cut-off valves directly behind the device, so it can be easily disassembled.
- Secure the device against pressure increase according to the permitted maximum pressure value of 1.6 MPa.
- Hydraulic pipes need to be free from any stresses and loads.
- Prior to the first start-up of the heater, check the hydraulic connections (vent and collector air-tightness, installed fittings).
- Prior to the first start-up of the heater, check the electric connections (connection of automatic devices, power supply, fan).
- It is suggested to use additional external current differential protection.

NOTE All connections should be made according to this technical documentation and the documentation enclosed with the automatic devices.

6.2 OPERATION AND MAINTENANCE

- Device casing does not require any maintenance.
- Heat exchanger needs to be regularly cleaned of dirt and grease. Especially before the heating season, the heat exchanger needs to be cleaned with the use of compressed air on the side of the air guides (but the device does not need to be disassembled). Pay attention to the exchanger's lamellas, as these are delicate.
- If lamellas bend, straighten them with a special tool.
- The fan motor does not require any maintenance. It may only require cleaning of the protective mesh, fan blades and dust and grease deposits.
- If the device is not used for a long time, disconnect the voltage supply.
- Heat exchanger does not have fire protection.
- It is recommended to periodically blow through the heat exchanger, preferably with compressed air.
- The heat exchanger can freeze (fracture) when the room temperature falls below 0°C and the heating agent temperature decreases at the same time.
- The level of air pollutants should meet the criteria allowable concentrations of pollutants in indoor air, for non-industrial areas, the level of dust concentration up to 0.3 g / m³. It is forbidden to use device for the duration of the construction works except for the start-up of the system.
- The equipment must be operated in rooms used throughout the year, and in which there is no condensation (large fluctuations in temperature, especially below the dew point of the moisture content). The device should not be exposed to direct UV rays.
- The device should be operated at the supply water temperature up to 130 ° C with working fan.

7. INDUSTRIAL SAFETY INSTRUCTION

Special instructions concerning safety NOTE

- Prior to any work connected with the device, the device must be disconnected from the power supply and be secured properly. Wait until the fan stops.
- Use stable assembly platforms and hoists.
- Depending on the heating agent temperature, piping, parts of the casing, heat exchanger surface can be very hot, even after the fan stops.
- There may be some sharp edges! During transport, use protective gloves, protective clothing and safety shoes.
- The health and safety instructions must be followed.
- Loads can be fastened only in places designed for it in a transport unit. While devices are lifted by an assembly unit, their edges need to be secured. Distribute the load evenly.
- The device needs to be protected against moisture and dirt and should be stored in rooms secured against atmospheric influences.
- Disposal: Take care to dispose of used materials, packaging material and spare parts in a safe way, one which is not harmful to the environment and is in accordance with local regulations.

8. TECHNICAL INFORMATION TO THE REGULATION (EU) NO 327/2011 IMPLEMENTING DIRECTIVE 2009/125/EC

Model:	VOLCANO VR Mini	VOLCANO VR1/VR2	VOLCANO VR3
1.	27.7%	30.6%	32.3%
2.	B		
3.	Static		
4.	40		
5.	VSD-No		
6.	2016		
7.	VTS Plant Sp. z o.o., KRS 0000144190, Polska		
8.	1-2-2702-0005	1-2-2701-0291	1-2-2701-0292
9.	0,105kW, 1500m ³ /h, 70Pa	0,27kW, 4250m ³ /h, 70Pa	0,38kW, 5000m ³ /h, 88Pa
10.	1440RPM	1370RPM	1370RPM
11.	1,0		
12.	<p>Disassembly of the machine must be carried out and/or supervised by qualified personnel with appropriate expert knowledge. Contact a certified waste disposal organization in your vicinity. Clarify what is expected in terms of the quality of dismantling the machine and provision of the components. Dismantle the machine using the general procedures commonly used in mechanical engineering.</p> <p>WARNING Machine parts can fall The machine is made up of heavy parts. These parts are liable to fall during dismantling. This can result in death, serious injury, or material damage. Follow the safety rules: 1. Disconnect all electrical connections. 2. Prevent reconnection. 3. Make sure that the equipment is at zero voltage. 4. Cover or isolate nearby components that are still live. To energize the system, apply the measures in reverse order.</p> <p>Components: The machines consist for the most part of steel and various proportions of copper, aluminum and plastics and rubber-neoprene (seat of bearings/hub, gasket). Metals are generally considered to be unlimitedly recyclable. Sort the components for recycling according to whether they are: Iron and steel, aluminum, non-ferrous metal, e.g. windings (the winding insulation is incinerated during copper recycling), insulating materials, cables and wires, electronic waste (capacitor ect.), plastic parts (impeller, junction box, winding cover ect.), rubber parts (neoprene). The same goes for cloths and cleaning substances which have been used while working on the machine. Dispose of the separated components according to local regulations or via a specialist disposal company.</p>		
13.	<p>Long failure-free operation depends on keeping the product/device/fan within performance limitations described by selection software or maintenance manual.</p> <p>For proper operation, read carefully maintenance manual, with special attention on "installation", "start-up", and "maintenance" chapters.</p>		
14.	Inlet ring, fan grid		



Model:	VOLCANO VR Mini EC	VOLCANO VR1/VR2 EC	VOLCANO VR3 EC
1.	28.5%	27.5%	28%
2.	B		
3.	Static		
4.	21		
5.	VSD-No		
6.	2016		
7.	VTS Plant Sp. z o.o., KRS 0000144190, Polska		
8.	1-2-2701-0304	1-2-2701-0289	1-2-2701-0290
9.	0,41kW, 2826m ³ /h, 145Pa	0,48kW, 4239m ³ /h, 124Pa	0,68kW, 6006m ³ /h, 128Pa
10.	1376RPM	1370RPM	1372RPM
11.	1,0		
12.	<p>Disassembly of the machine must be carried out and/or supervised by qualified personnel with appropriate expert knowledge.</p> <p>Contact a certified waste disposal organization in your vicinity. Clarify what is expected in terms of the quality of dismantling the machine and provision of the components.</p> <p>Dismantle the machine using the general procedures commonly used in mechanical engineering.</p> <p>WARNING</p> <p>Machine parts can fall The machine is made up of heavy parts. These parts are liable to fall during dismantling. This can result in death, serious injury, or material damage.</p> <p>Follow the safety rules:</p> <ol style="list-style-type: none"> 1. Disconnect all electrical connections. 2. Prevent reconnection. 3. Make sure that the equipment is at zero voltage. 4. Cover or isolate nearby components that are still live. <p>To energize the system, apply the measures in reverse order.</p> <p>Components:</p> <p>The machines consist for the most part of steel and various proportions of copper, aluminum and plastics and rubber-neoprene (seat of bearings/hub, gasket). Metals are generally considered to be unlimitedly recyclable.</p> <p>Sort the components for recycling according to whether they are:</p> <p>Iron and steel, aluminum, non-ferrous metal, e.g. windings (the winding insulation is incinerated during copper recycling), insulating materials, cables and wires, electronic waste (capacitor ect.), plastic parts (impeller, junction box, winding cover ect.), rubber parts (neoprene). The same goes for cloths and cleaning substances which have been used while working on the machine.</p> <p>Dispose of the separated components according to local regulations or via a specialist disposal company.</p>		
13.	<p>Long failure-free operation depends on keeping the product/device/fan within performance limitations described by selection software or maintenance manual.</p> <p>For proper operation, read carefully maintenance manual, with special attention on "installation", "start-up", and "maintenance" chapters.</p>		
14.	Inlet ring, fan grid		

- 1) general efficiency (η)
- 2) measurement category used to determine the energy efficiency
- 3) efficiency category
- 4) efficiency coefficient in the point of optimal energy efficiency
- 5) whether rotational speed regulation was taken into account in the calculation of fan efficiency
- 6) year of manufacture
- 7) manufacturer's name or trademark, business register number and place of manufacture
- 8) product model number
- 9) rated motor power consumption (kW), flow volume and pressure in the point of energy efficiency
- 10) rotations per minute in the point of energy efficiency
- 11) characteristic coefficient
- 12) essential information to facilitate disassembly, recycling or dispose of the product after the end of its use
- 13) essential information to minimize the effect on the environment and to guarantee optimum use period, referring to disassembly, use and technical service of the fan
- 14) description of additional elements used in determining the energy efficiency of the fan

9. SERVICING

9.1 PROCEDURES IN CASE OF DEFECTS

VR Mini, VR1, VR2, VR3, VR-D		
Problem	Check points	Description
Heat exchanger leaking	<ul style="list-style-type: none"> assembly of the exchanger connections with two wrenches (adjustment), which safeguards against internal twisting of the collectors, Check if the leakage may be associated with mechanical damage to the exchanger, Vent valve or drain plug leaking, Heating agent parameters (pressure and temperature) – should not exceed permitted values, type of heating agent (it cannot be aggressive to Al and Cu), Circumstances when the leakage appears (e.g. during the first, tentative installation start-up, when the installation is filled up after the heating agent has been drained) and outside temperature at the time of failure (risk that the exchanger may freeze), Possibility of operating in aggressive conditions (e.g. high concentration of ammonia in the air in a sewage-treatment plant), 	Pay special attention that the exchanger may freeze during winter time. 99% of registered leakages appear during installation start-up/ pressure tests. The defect can be removed by pulling back vent or drain valve.
Fan works too loud	<ul style="list-style-type: none"> check the device assembly for conformity with the instructions in operation and maintenance manual (e.g. distance from wall/ceiling), 	min. 40 cm
	<ul style="list-style-type: none"> Device appropriately level led, Correctness of electric connections and qualifications of the wireman, Inlet current parameters (e.g. voltage, frequency), use of rotation controller different from ARW, noise at lower gears (possible controller failure?), Noise only at higher gears (regular situation explained by aerodynamic characteristics of the device, if there outlet air chokes), type of other devices operating in the building (e.g. induced draught fans) – intensified noise caused by simultaneous operation of many machines, Does the fan rub against the casing? Is the fan evenly screwed to the casing? 	Level of operating noise of VOLCANO devices is perceived subjectively. If the device is made of plastic, it should operate quietly. It is recommended to unscrew the clamping screws and tightening them up again. If the fault does not disappear, you should make a complaint.
Fan does not work	<ul style="list-style-type: none"> Correctness and quality of electric connections and qualifications of the wireman, Is there an additional bridge between required engine terminals (diagram in the manual) – U1 – TK (TB), Inlet current parameters (e.g. voltage, frequency) on the clamp block of fan engine, Correctness of operation of other devices installed in the building, Correctness of wire connections on the engine side acc. to the manual, in comparison to wires clamped in the engine terminal strip, PE conductor voltage (if present, may mean there is a break-down), Is N conductor correctly connected to the fan or ARW or is the connection of U2 clamps on the motor and ARW made correctly? 	Electrical connection need to be done strictly according to the drawings in the manual. If there is no bridge between U1 and TK(TB) clamps, the motor lacks thermal protection and may break – burn.
	<ul style="list-style-type: none"> damage or installation of controller different from ARW, 	It is recommended to check the device/ speed controller by connecting the heater directly to power supply.
Damaged casing	<ul style="list-style-type: none"> Circumstances when it was damaged – notes on the bill of ladings, stock issue confirmation, condition of the box, 	If the casing is damaged, make photos of the box and device, and photos confirming that the device serial number on the device and on the box are the same. If the device was damaged during transport, it is necessary to write down an appropriate statement by the driver, who delivered the damaged device.
ARW – rotation controller does not work/ it is burned	<ul style="list-style-type: none"> Correctness – quality of electric connections (wires accurately positioned in electric clamps, cross-section and the material wires are made of) and qualifications of the wireman, Only 1 controller connected to 1 device, Inlet current parameters (e.g. voltage, frequency), Correctness of VOLCANO operation after connecting “in short” (skipping ARW, i.e. connections L and TB, N and U2, PE and PE) to the power network, Check if the user did not damage the knob, e.g. rotating it around 	For the TRANSRATE controller, the following must also be checked: <ul style="list-style-type: none"> circuit breaker, correctness of connection to the SCR10 controller, use of shielded conductors, control conductors, which should be located away from the working conductors
Actuator does not open the valve	<ul style="list-style-type: none"> Correctness of electric connections and qualifications of the wireman, Correctness of the thermostat operation (characteristic tick sound during change-over), Inlet current parameters (e.g. voltage), 	The most important is to check whether the actuator responded to the electric impulse within 11s. If the motor is damaged, you need to make a complain and switch actuator operation to manual (MAN), which mechanically opens the valve.
Programmable thermostat does not send any signals to the actuator/ controls the operation of the heating system wrongly	<ul style="list-style-type: none"> Correctness of electric connections and qualifications of the wireman, Correctness of the thermostat operation (characteristic tick sound during switch-over), Connecting a few motor of VOLCANO devices directly to the thermostat (permitted only if contactor is used!), Inlet current parameters (e.g. voltage), Programming method exactly the same as in the manual on www.vtsgroup.com, When was the last time the sensor was calibrated? 	RDE thermostat is powered by batteries, that need to be replaced (every 2 years). Also, the sensor needs to be periodically calibrated – detailed information can be found on: www.vtsgroup.com Complaint is unjustified, if the RDE thermostat was directly connected to the motor, without a contactor. If the sensor incorrectly measures the temperature, it should be calibrated (instructions in the catalogue).

Complaint Form

VTS POLSKA Sp. z o.o. Al. Grunwaldzka 472 A 80-309 Gdańsk Polska  www.vtsgroup.com						
--	--	--	--	--	--	--

The company submitting the notification:
The company that installed the equipment:
Date of notification:
Type of device:
Factory number*:
Date of purchase:
Date of installation:
Place of installation:
Detailed description of defect:
Contact person:
Name and surname:
Telephone:
E-mail:

* This field must be filled, if the complaint notification refers to the following equipment: VR Mini, VR1, VR2, VR3, VR-D.

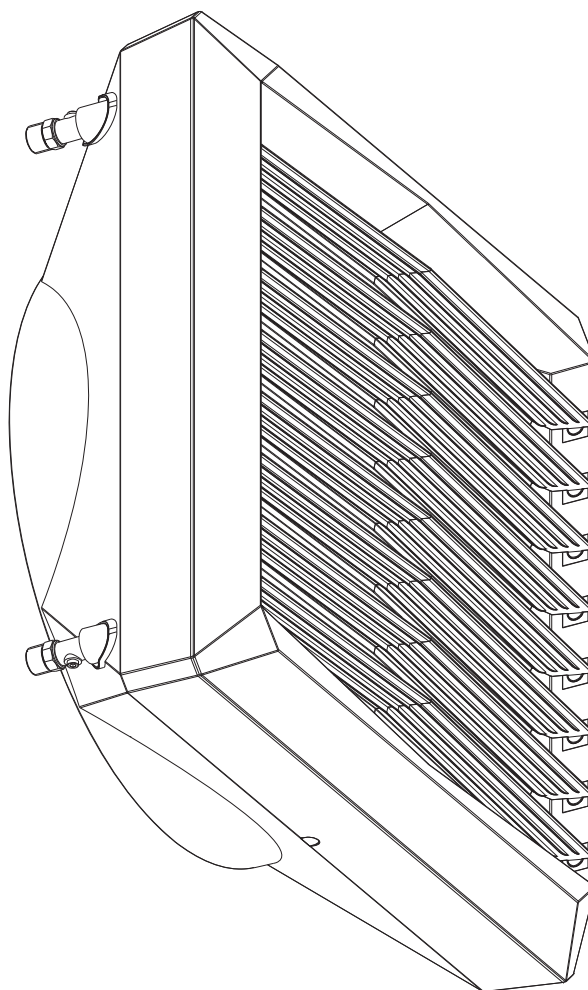


9.4 LIST OF SPARE PARTS

I.p	Name of part	Volcano VR Mini	Volcano VR1	Volcano VR2	Volcano VR3	Volcano VR-D	Volcano VR-D
1	Fan AC	1-2-2702-0005	1-2-2701-0291	-	1-2-2701-0292	-	1-2-2702-0010
2	Fan EC	1-2-2701-0304	1-2-2701-0289	-	1-2-2701-0290	-	1-2-2702-0008
3	Heat exchanger	1-2-2702-0015	1-2-2702-0019	1-2-2702-0018	1-2-2702-0017	-	1-2-2701-0064
4	Blade	1-2-2701-0276	1-2-2701-0282	-	-	-	1-2-2701-0257
5	Casing - front	1-2-2701-0274	1-2-2701-0280	-	-	-	1-2-2701-0073
6	Casing - body	1-2-2701-0275	1-2-2701-0281	-	-	-	1-2-2701-0074

EN

<p>VTS POLSKA Sp. z o.o. Al. Grunwaldzka 472 A 80-309 Gdańsk Polska</p> <p>EN</p> <p>www.vtsgroup.com</p>						
---	--	--	--	--	--	--



Технический паспорт



VOLCANO

VOLCANO VR Mini
VOLCANO VR1
VOLCANO VR2
VOLCANO VR3
VOLCANO VR-D

Check us on



VOLCANO VR Mini
VOLCANO VR1
VOLCANO VR2
VOLCANO VR3
VOLCANO VR-D

RU

СОДЕРЖАНИЕ

- 1. ВСТУПЛЕНИЕ**
 - 1.1 Средства безопасности, требования, рекомендации
 - 1.2 Транспорт
 - 1.3 Первые шаги перед началом монтажа
- 2. КОНСТРУКЦИЯ, ПРЕДНАЗНАЧЕНИЕ, ПРИНЦИП РАБОТЫ**
 - 2.1 Предназначение
 - 2.2 Принцип работы
 - 2.3 Конструкция
 - 2.4 Основные размеры
- 3. ТЕХНИЧЕСКИЕ ПАРАМЕТРЫ**
- 4. МОНТАЖ**
 - 4.1 Монтаж с консолью
 - 4.2 Советы по монтажу-пусконаладке
- 5. АВТОМАТИКА**
 - 5.1 Элементы автоматики
- 6. ЗАПУСК, ЭКСПЛУАТАЦИЯ, КОНСЕРВАЦИЯ**
 - 6.1 Запуск
 - 6.2 Эксплуатация и консервация
- 7. ИНСТРУКЦИЯ ПО ТЕХНИКЕ БЕЗОПАСНОСТИ**
- 8. ТЕХНИЧЕСКАЯ ИНФОРМАЦИЯ К РЕГЛАМЕНТУ (UE) NR 327/2011 ПО ВЫПОЛНЕНИЮ ДИРЕКТИВЫ 2009/125/WE**
- 9. СЕРВИС**
 - 9.1 Порядок действия в случае неисправности
 - 9.2 Рекламационный процесс
 - 9.3 Список запчастей

1. ВСТУПЛЕНИЕ

1.1 СРЕДСТВА БЕЗОПАСНОСТИ, ТРЕБОВАНИЯ, РЕКОМЕНДАЦИИ

Подробное ознакомление с настоящей документацией, монтаж и использование оборудования согласно описанию, указанному в ней а, также, соблюдение всех условий безопасности являются основой правильного и безопасного функционирования оборудования. Любое другое использование, несоответствующее настоящей инструкции может привести к авариям с опасными последствиями. Следует ограничить доступ к оборудованию некомпетентным лицам, а также обучить обслуживающий персонал. Понятие **обслуживающий персонал** обозначает лица, которые в результате проведённого обучения, опыта и знания существующих норм, документации, а также правил безопасности и условий работы уполномочены для проведения необходимых работ, а также умеют распознавать возможную опасность и избегать её. Данный технический паспорт должен быть доставлен в комплекте с оборудованием и содержит подробную информацию на тему всевозможных конфигураций тепловентиляторов, примеров их монтажа, а также пусконаладки, использования, ремонтов и консервирования. Если оборудование используется согласно его предназначения, тогда настоящая инструкция содержит все необходимые рекомендации для уполномоченного персонала. **Документация должна всегда находиться вблизи оборудования и должна быть доступна для сервисных служб. Производитель сохраняет за собой право вносить изменения в оборудование, влияющие на его работу, без предварительного предупреждения в инструкции. VTS ООО не несёт ответственности за текущую консервацию, осмотр, программирование оборудования, а также ущерб, причинённый простоем оборудования в период ожидания гарантийных услуг, всевозможный ущерб другого имущества Клиента, ошибки являющиеся результатом неправильного подключения или неправильной эксплуатации оборудования.**

1.2 ТРАНСПОРТ

Перед началом монтажа, а также перед распаковкой оборудования из коробки, следует проверить, присутствуют ли какие-либо следы повреждения коробки, а также проверить не была ли фирменная лента с логотипом ранее сорвана или разрезана. Рекомендуется проверить, не был ли повреждён во время транспортировки корпус оборудования. В случае обнаружения одной из вышеперечисленных ситуаций следует связаться с нами по телефону или по электронной почте (Tel. 8 800 333 0336, email: vts.ru@vtsgroup.com, fax: (+7) 495 981 95 52). **Рекомендуем переносить оборудование вдвоём. Во время транспортировки следует использовать соответствующие инструменты, чтобы не повредить оборудование и не нанести вреда здоровью.**

1.3 ПЕРВЫЕ ШАГИ ПЕРЕД НАЧАЛОМ МОНТАЖА

Перед проведением монтажных работ рекомендуем **вписать серийный номер** оборудования в гарантийную карту. **Обращаем внимание на необходимость правильного заполнения гарантийной карты после монтажа.** Перед началом любых монтажных или консервационных работ необходимо отключить питание и не допустить включения напряжения.

2. КОНСТРУКЦИЯ, ПРЕДНАЗНАЧЕНИЕ, ПРИНЦИП РАБОТЫ

2.1 ПРЕДНАЗНАЧЕНИЕ

VOLCANO VR является результатом работы опытных конструкторов, целью которых было предложить своим Клиентам продукт, гарантирующий комфорт пребывания в помещениях, в которых трудно поддерживать необходимый тепловой уровень.

Добавить в подпунктах дополнительное оборудование:

- VOLCANO VR mini (3-20 кВт, 2100 м³/ч)
- VOLCANO VR 1 (5-30 кВт, 5300 м³/ч)
- VOLCANO VR 2 (8-50 кВт, 4850 м³/ч)
- VOLCANO VR 3 (13-75 кВт, 5700 м³/ч)
- VOLCANO VR-D (6500 м³/ч)

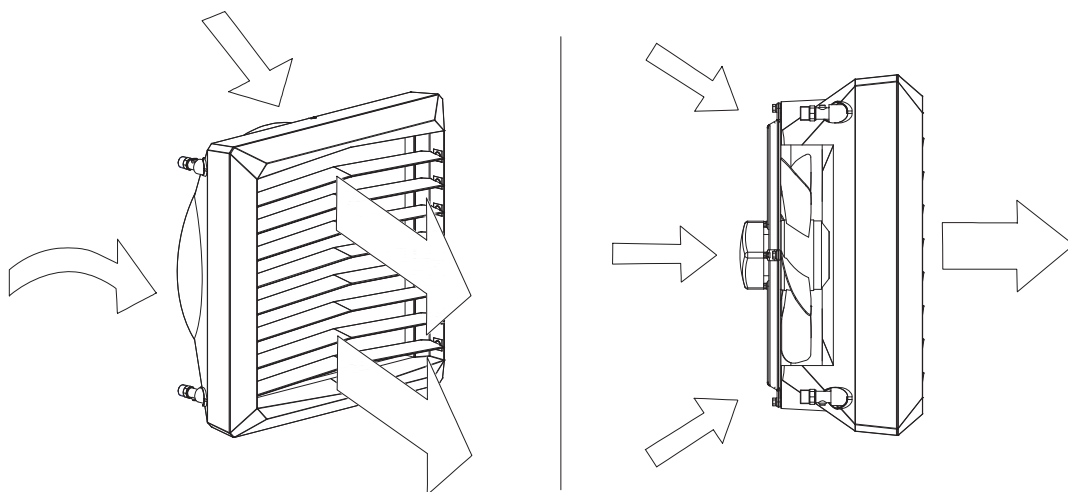
VOLCANO объединяет в себе самые современные технологии, оригинальный дизайн и высокую эффективность. Уникальные технологические решения, такие как: конструкция теплообменника, улучшенный вентилятор, а также увеличение дальности струи воздуха дают возможность VOLCANO достичь оптимальной тепловой мощности, соответствующей характеру и кубатуре помещения. **ПРИМЕНЕНИЕ:** производственные цеха, склады, оптовые магазины, спортивные объекты, теплицы, супермаркеты, птицефермы и животноводческие комплексы, мастерские, автосервисы, аптеки и больницы. **ОСНОВНЫЕ ПРЕИМУЩЕСТВА:** высокая эффективность, низкие эксплуатационные затраты, полная регулировка параметров, быстрый и простой монтаж.

2.2 ПРИНЦИП РАБОТЫ

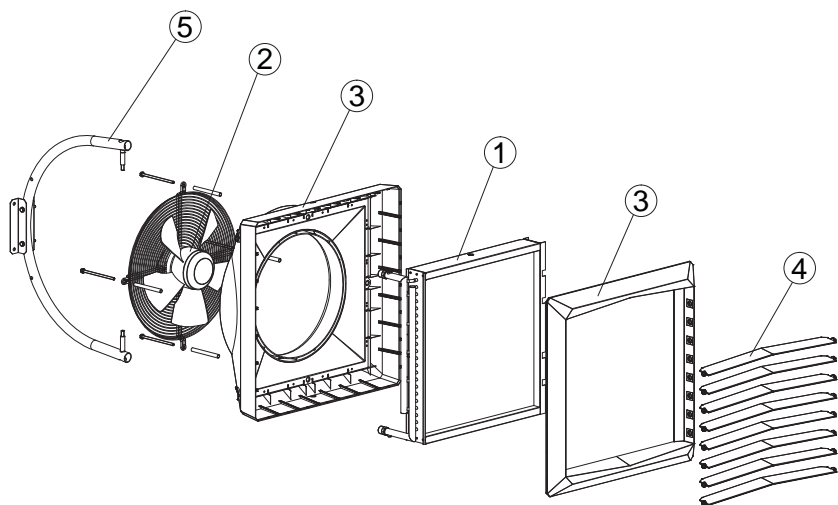
Теплоноситель, например горячая вода, передаёт теплоту через увеличенную площадь теплообмена, что гарантирует высокую тепловую мощность (Volcano VR mini - 3-20 кВт, VR 1 - 5-30 кВт, VR 2 - 8-50 кВт, VR 3 - 13-75 кВт). Высокоэффективный осевой вентилятор (700-5500 м³/ч) забирает воздух из помещения и, пропуская его через теплообменник, направляет обратно в помещение.

Оборудование VOLCANO VR может работать в качестве промышленного кондиционера с автоматической регулировкой температуры, без встроенной холодильной установки. Параметры VOLCANO VR, работающего как промышленный кондиционер, предоставляются по запросу.

Агрегат Volcano VR-D выполняет функции дестратификации теплого воздуха из подкровельного объема в нижние припольные зоны помещения. Переброс теплого подпотолочного воздуха вниз приводит к выравниванию вертикальных градиентов температур в помещении. При этом снижается температура под потолком (кровлей) и уменьшаются теплопотери через перекрытия. Дестратификатор Volcano VR-D отлично работает в комплексе с воздушно-отопительными агрегатами Volcano VR mini, VR1, VR2 и VR3. Такая совместная работа позволяет быстро получить комфортные температурные условия в помещении путем рационального перемещения потоков теплого воздуха.



2.3 КОНСТРУКЦИЯ ОБОРУДОВАНИЯ (VOLCANO)



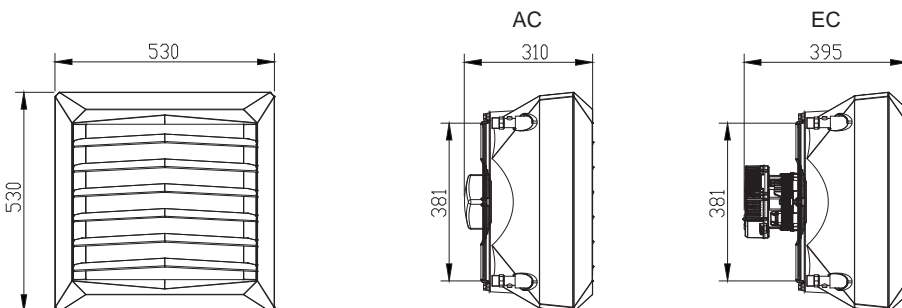
- 1. ТЕПЛООБМЕННИК;
- 2. ОСЕВОЙ ВЕНТИЛЯТОР;
- 3. КОРПУС;
- 4. НАПРАВЛЯЮЩИЕ ЖАЛЮЗИ;
- 5. ОБРАЗЕЦ МОНТАЖНОЙ КОНСОЛИ (ДОПОЛНИТЕЛЬНЫЙ ЭЛЕМЕНТ);

1. **ТЕПЛООБМЕННИК:** максимальные параметры теплоносителя теплообменника: 130 °С и 1,6 МПа . Конструкция: медный коллектор и змеевики с ребрами-ламелями из алюминия. Патрубки для подключения теплоносителя (наружная резьба 3/4") находятся на задней панели агрегата. Наш типоряд включает применение однорядных теплообменник в VOLCANO VR1 (5-30 кВт), двухрядных теплообменников в VOLCANO VR mini (3-20 кВт) и VOLCANO VR2 (8-50 кВт), трёхрядных теплообменников в VOLCANO VR3 (13-75 кВт). Агрегат Volcano VR-D не имеет теплообменника, т.к. служит для создания струи и перемешивания воздушных слоев. Volcano VR-D вместо теплообменника имеет элементы рамы.
2. **ОСЕВОЙ ВЕНТИЛЯТОР:** максимальная рабочая температура 60°С, номинальное напряжение 230В/50Гц. Степень защиты электродвигателя переменного тока (AC) - IP54 , класс изоляции F; степень защиты для электродвигателя постоянного тока (EC) - IP44. Воздушный поток формируется осевым вентилятором, оснащённым защитной решеткой. Аэродинамически эффективная форма лопастей вентилятора и высококачественные подшипники обеспечивают низкий уровень шума. Высокая мощность двигателя позволяет достичь высокой производительности при низком электропотреблении, с сохранением полного регулирования воздушного потока. Конструкция корпуса агрегата способствует снижению уровня шума, что позволяет использовать оборудование в помещениях с повышенными акустическими требованиями.
3. **КОНСТРУКЦИЯ:** состоит из корпуса и передней панели, изготовленных из вспененного полипропилена (V20 (MINI), V25, V45) и полиэтилена с добавлением талька (VR1, VR2, VR-D) который допускает эксплуатацию оборудования с температурами нагревающей среды до 130°С). Цветные боковые панели позволяют подобрать цвет устройства в соответствии с интерьером.
4. **НАПРАВЛЯЮЩИЕ ЖАЛЮЗИ:** дают возможность направления струи тёплого воздуха в 4 позициях. Оптимальная дальность и направление струи воздуха достигается при помощи специального профиля лопаток.
5. **МОНТАЖНАЯ КОНСОЛЬ (КРОНШТЕЙН):** дополнительный элемент, легкая эргономичная конструкция, позволяющая поворачивать агрегат в горизонтальной плоскости на угол -60°+0+60°, что позволяет направлять поток воздуха при необходимости в требуемых направлениях.

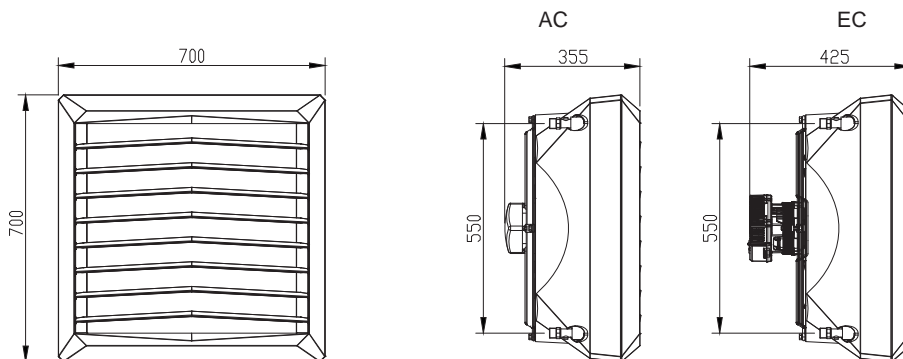


2.4 ОСНОВНЫЕ РАЗМЕРЫ (VOLCANO VR mini, VR1, VR2, VR3, VR-D)

VOLCANO VR Mini



VOLCANO VR1, VR2, VR3, VR-D



3. ТЕХНИЧЕСКИЕ ПАРАМЕТРЫ

T_z – температура воды на входе; T_p – температура воды на выходе; T_{p1} – температура воздуха на входе; T_{p2} – температура воздуха на выходе; P_g – тепловая мощность оборудования; Q_w – расход воды; Q_p – скорость воздушного потока; Δp – гидравлическое сопротивление

Volcano VR Mini																	
Параметры T_z/T_p [°C]																	
T_{p1} [°C]	Q_p [м³/ч]	90/70 [°C]				80/60 [°C]				70/50 [°C]				50/30 [°C]			
		P_g [кВт]	T_{p2} [°C]	Q_w [м³/ч]	Δp [кПа]	P_g [кВт]	T_{p2} [°C]	Q_w [м³/ч]	Δp [кПа]	P_g [кВт]	T_{p2} [°C]	Q_w [м³/ч]	Δp [кПа]	P_g [кВт]	T_{p2} [°C]	Q_w [м³/ч]	Δp [кПа]
0	2100	20.7	29.5	0.92	13.9	17.9	25.4	0.79	10.7	15.1	21.4	0.66	7.9	9.2	13.1	0.4	3.4
	1650	18.1	32.6	0.8	10.7	15.6	28.2	0.69	8.3	13.1	23.7	0.58	6.1	8	14.6	0.35	2.6
	1100	14.1	38.3	0.63	6.8	12.2	33.2	0.54	5.3	10.3	27.9	0.45	3.9	6.3	17.2	0.28	1.7
5	1650	16.9	35.6	0.75	9.5	16.6	28.6	0.73	9.3	13.7	24.5	0.6	6.6	7.6	16.1	0.34	2.5
	2100	19.4	32.6	0.86	12.3	14.5	31.1	0.64	7.2	12	26.6	0.53	5.2	6.8	17.4	0.3	2
	1100	13.3	40.9	0.59	6	11.3	35.8	0.5	4.6	9.4	30.5	0.41	3.3	5.4	19.6	0.23	1.3
10	2100	18.1	35.7	0.8	10.8	15.3	31.7	0.67	8	12.4	27.6	0.54	5.5	6.4	19.1	0.28	1.7
	1650	15.8	35.5	0.7	8.4	13.3	34.1	0.59	6.2	10.8	29.5	0.47	4.3	5.6	20.1	0.24	1.4
	1100	12.4	43.5	0.55	5.3	10.4	38.3	0.46	3.9	8.5	33	0.37	2.8	4.4	21.9	0.19	0.9
15	2100	16.8	38.8	0.74	9.4	13.9	34.8	0.61	6.7	11	30.7	0.48	4.4	4.9	22	0.22	1.1
	1650	14.6	41.4	0.65	7.3	12.1	37	0.54	5.2	9.6	32.4	0.42	3.5	4.3	22.8	0.19	0.9
	1100	11.5	46.1	0.51	4.6	9.5	40.9	0.42	3.3	7.6	35.5	0.33	2.2	3.3	24.1	0.15	0.5
20	2100	15.5	41.9	0.69	8	12.6	37.9	0.56	5.6	9.7	33.7	0.42	3.5	3.3	24.7	0.14	0.5
	1650	13.5	44.3	0.6	6.2	11	39.8	0.48	4.3	8.4	35.2	0.37	2.7	2.8	25.1	0.12	0.4
	1100	10.6	48.6	0.47	4	8.6	43.4	0.38	2.8	6.6	38	0.29	1.8	1.9	25.2	0.08	0.2

* Исходные условия: объем помещения 1500 м³, измерения проведены на расстоянии 5 метров.

** Потребляемая электрическая мощность двигателем ЕС указана в таблице

T_z – температура воды на входе; T_p – температура воды на выходе; T_{p1} – температура воздуха на входе; T_{p2} – температура воздуха на выходе; P_g – тепловая мощность оборудования; Q_w – расход воды; Q_p – скорость воздушного потока; Δp – гидравлическое сопротивление

Volcano VR1																	
Параметры T_z/T_p [°C]																	
T_{p1} [°C]	Q_p [м³/ч]	90/70 [°C]				80/60 [°C]				70/50 [°C]				50/30 [°C]			
		P_g [кВт]	T_{p2} [°C]	Q_w [м³/ч]	Δp [кПа]	P_g [кВт]	T_{p2} [°C]	Q_w [м³/ч]	Δp [кПа]	P_g [кВт]	T_{p2} [°C]	Q_w [м³/ч]	Δp [кПа]	P_g [кВт]	T_{p2} [°C]	Q_w [м³/ч]	Δp [кПа]
0	5300	29.9	16.8	1.33	26	25.8	14.5	1.14	20	21.7	12.2	0.95	14.6	13.2	7.5	0.58	6.2
	3900	25.4	19.4	1.12	19.1	21.9	16.7	0.97	14.7	18.4	14.1	0.81	10.8	11.3	8.6	0.49	4.6
	2800	21.2	22.6	0.94	13.6	18.3	19.5	0.81	10.5	15.4	16.4	0.68	7.8	9.4	10.1	0.41	3.3
5	5300	28	20.8	1.24	23	23.9	18.4	1.05	17.3	19.7	16.1	0.87	12.3	11.3	11.3	0.49	4.6
	3900	23.8	23.2	1.05	16.9	20.3	20.5	0.9	12.8	16.8	17.8	0.74	9.1	9.6	12.3	0.42	3.4
	2800	19.9	26.2	0.88	12.1	16.9	23.1	0.75	9.1	14	19.9	0.62	6.6	8	13.6	0.35	2.5
10	5300	26.1	24.7	1.16	20.2	22	22.4	0.97	14.8	17.8	20	0.78	10.2	9.2	15.2	0.4	3.2
	3900	22.2	27	0.98	14.9	18.7	24.3	0.82	10.9	15.1	21.6	0.66	7.6	7.9	16	0.34	2.4
	2800	18.5	29.7	0.82	10.6	15.6	26.6	0.69	7.8	12.7	23.5	0.56	5.4	6.6	17	0.29	1.8
15	5300	24.2	28.6	1.07	17.5	20	26.3	0.88	12.5	15.8	23.9	0.7	8.2	7.2	19	0.31	2
	3900	20.5	30.7	0.91	12.9	17	28	0.75	9.2	13.5	25.3	0.59	6.1	6.1	19.7	0.27	1.5
	2800	17.2	33.3	0.76	9.2	14.2	30.2	0.63	6.6	11.3	27	0.5	4.4	5.1	20.4	0.22	1.1
20	5300	22.2	32.5	0.99	15	18.1	30.2	0.8	10.3	13.8	27.8	0.61	6.4	5	22.8	0.22	1.1
	3900	18.9	34.5	0.84	11.1	15.4	31.8	0.68	7.6	11.8	29	0.52	4.8	4.2	23.2	0.18	0.8
	2800	15.8	36.8	0.7	7.9	12.9	33.7	0.57	5.5	9.9	30.5	0.43	3.5	3.5	23.7	0.15	0.6

* Исходные условия: объем помещения 1500 м³, измерения проведены на расстоянии 5 метров.

** Потребляемая электрическая мощность двигателем ЕС указана в таблице

T_z – температура воды на входе; T_p – температура воды на выходе; T_{p1} – температура воздуха на входе; T_{p2} – температура воздуха на выходе; P_g – тепловая мощность оборудования; Q_w – расход воды; Q_p – скорость воздушного потока; Δp – гидравлическое сопротивление

Volcano VR2																	
Параметры T_z/T_p [°C]																	
		90/70 [°C]				80/60 [°C]				70/50 [°C]				50/30 [°C]			
T_{p1} [°C]	Q_p [м³/ч]	P_g [кВт]	T_{p2} [°C]	Q_w [м³/ч]	Δp [кПа]	P_g [кВт]	T_{p2} [°C]	Q_w [м³/ч]	Δp [кПа]	P_g [кВт]	T_{p2} [°C]	Q_w [м³/ч]	Δp [кПа]	P_g [кВт]	T_{p2} [°C]	Q_w [м³/ч]	Δp [кПа]
0	4850	50.1	30.7	2.21	23.8	43.1	26.5	1.9	18.3	36.2	22.3	1.59	13.5	22.3	13.7	0.97	5.7
	3600	41.9	34.7	1.86	17.2	36.5	30	1.6	13.3	30.5	25.3	1.34	9.8	18.8	15.6	0.82	4.2
	2400	32.7	40.6	1.45	10.8	28.3	35.2	1.25	8.4	23.9	29.7	1.05	6.2	14.8	18.4	0.64	2.7
5	4850	46.7	33.7	2.07	21.1	39.9	29.5	1.76	15.9	33.1	25.3	1.45	11.4	19	16.7	0.83	4.3
	3600	39.3	37.5	1.74	15.2	33.6	32.8	1.48	11.5	27.9	28.1	1.22	8.3	16.1	18.3	0.7	3.1
	2400	30.6	43.1	1.36	9.6	26.2	37.6	1.16	7.3	21.8	32.1	0.96	5.3	12.6	20.7	0.55	2
10	4850	43.6	36.8	1.93	18.5	36.7	32.6	1.62	13.6	29.8	28.4	1.31	9.4	15.6	19.6	0.68	3
	3600	36.6	40.4	1.62	13.4	30.9	35.6	1.36	9.9	25.2	30.9	1.11	6.8	13.2	21	0.58	2.2
	2400	28.6	45.5	1.27	8.4	24.2	40	1.07	6.3	19.7	34.5	0.87	4.4	10.4	22.9	0.45	1.4
15	4850	40.4	39.8	1.79	16	33.5	35.6	1.48	11.5	26.6	31.3	1.17	7.6	12.2	22.5	0.53	1.9
	3600	34	43.1	1.51	11.6	28.2	38.4	1.25	8.3	22.4	33.6	0.99	5.5	10.3	23.5	0.45	1.4
	2400	26.5	48	1.18	7.3	22.1	42.5	0.98	5.3	17.6	36.9	0.77	3.5	8	25	0.35	0.9
20	4850	37.2	42.8	1.65	13.7	30.3	38.6	1.34	9.5	23.3	34.3	1.02	5.9	8.4	25.2	0.37	1
	3600	31.3	45.9	1.39	10	25.5	41.1	1.13	6.9	19.7	36.3	0.86	4.3	7	25.8	0.31	0.7
	2400	24.5	50.4	1.09	6.3	20	44.8	0.88	4.4	15.5	39.2	0.68	2.8	5.3	26.6	0.23	0.4

* Исходные условия: объем помещения 1500 м³, измерения проведены на расстоянии 5 метров.

** Потребляемая электрическая мощность двигателем ЕС указана в таблице

RU

T_z – температура воды на входе; T_p – температура воды на выходе; T_{p1} – температура воздуха на входе; T_{p2} – температура воздуха на выходе; P_g – тепловая мощность оборудования; Q_w – расход воды; Q_p – скорость воздушного потока; Δp – гидравлическое сопротивление

Volcano VR3																	
Параметры T_z/T_p [°C]																	
		90/70 [°C]				80/60 [°C]				70/50 [°C]				50/30 [°C]			
T_{p1} [°C]	Q_p [м³/ч]	P_g [кВт]	T_{p2} [°C]	Q_w [м³/ч]	Δp [кПа]	P_g [кВт]	T_{p2} [°C]	Q_w [м³/ч]	Δp [кПа]	P_g [кВт]	T_{p2} [°C]	Q_w [м³/ч]	Δp [кПа]	P_g [кВт]	T_{p2} [°C]	Q_w [м³/ч]	Δp [кПа]
0	5700	75.1	39	3.31	32.6	64.5	33.8	2.85	25.1	54.3	28.4	2.39	18.4	33.6	17.6	1.46	7.8
	4100	60.6	44.1	2.69	22	52.5	38.2	2.32	17	44.3	32.2	1.95	12.5	27.5	20	1.2	5.4
	3000	49.5	49.2	2.19	15	42.9	42.7	1.89	11.6	36.3	36.1	1.59	8.6	22.6	22.5	0.98	3.7
5	5700	69.9	41.6	3.1	28.9	59.8	36.3	2.64	21.7	49.6	31	2.18	15.5	28.7	20	1.25	5.8
	4100	56.8	46.3	2.52	19.5	48.7	40.4	2.15	14.8	40.5	34.4	1.78	10.6	23.5	22.1	1.02	4
	3000	46.4	51.1	2.06	13.3	39.8	44.6	1.76	10.1	33.1	37.9	1.46	7.3	19.3	24.2	0.84	2.8
10	5700	65.2	44.1	2.89	25.3	55	38.8	2.43	18.6	44.8	33.4	1.97	12.8	23.7	22.4	1.03	4.1
	4100	53	48.6	2.35	17.1	44.9	42.6	1.98	12.7	36.6	36.6	1.61	8.8	19.4	24.1	0.84	2.8
	3000	43.3	53.1	1.92	11.7	36.7	46.5	1.62	8.7	30	39.8	1.32	6.1	15.9	25.8	0.69	2
15	5700	60.4	46.6	2.68	21.9	50.2	41.3	2.22	15.7	40	35.9	1.76	10.3	18.4	24.6	0.8	2.6
	4100	49.2	50.8	2.18	14.9	41	44.8	1.81	10.7	32.7	38.8	1.44	7.1	15.1	26	0.66	1.8
	3000	40.2	55	1.78	10.2	33.6	48.4	1.48	7.4	26.8	41.6	1.18	4.9	12.4	27.3	0.54	1.2
20	5700	55.6	49.1	2.47	18.8	45.4	43.8	2	13	35	38.3	1.54	8.1	12.8	26.7	0.56	1.3
	4100	45.3	53	2.01	12.8	37.1	47	1.64	8.9	28.7	40.9	1.26	5.6	10.4	27.5	0.45	0.9
	3000	37.1	56.9	1.64	8.8	30.4	50.2	1.34	6.1	23.6	43.4	1.04	3.9	8.3	28.2	0.36	0.6

* Исходные условия: объем помещения 1500 м³, измерения проведены на расстоянии 5 метров.

** Потребляемая электрическая мощность двигателем ЕС указана в таблице

Параметр	Единица измерения	VOLCANO VR Mini	VOLCANO VR1	VOLCANO VR2	VOLCANO VR3	VOLCANO VR-D
Число рядов нагревателя		2	1	2	3	---
Максимальный расход воздуха	м³/ч	2100	5300	4850	5700	6500
Диапазон тепловой мощности	кВт	3-20	5-30	8-50	13-75	-
Максимальная температура теплоносителя	°С	130				-
Максимальное рабочее давление*	МПа	1.6				-
Максимальная длина горизонтальной струи	м	14	23	22	25	28
Максимальная длина вертикальной струи	м	8	12	11	12	15
Объем воды в теплообменнике	дм³	1.12	1.25	2.16	3.1	-
Диаметр присоединительных патрубков	"	3/4				-
Масса агрегата (без воды)	кг	17.5	27.5	29	31	22
Напряжение электропитания	В/Гц	1 ~ 230/50				
Номинальная мощность двигателя (двигатель переменного тока)	кВт	0.115	0.28		0.41	
Номинальный ток (двигатель переменного тока)	А	0.53	1.3		1.7	
Обороты двигателя (двигатель переменного тока)	об/мин	1450	1380			
IP электродвигателя (двигатель переменного тока)	---	54				
Номинальная мощность двигателя (двигатель постоянного тока)	кВт	0.095	0.25		0.37	
Номинальный ток двигателя (двигатель постоянного тока)	А	0.51	1.3		1.7	
Обороты двигателя (двигатель постоянного тока)	об/мин	1450	1430		1400	
IP электродвигателя (двигатель постоянного тока)	---		44			

ВНИМАНИЕ! Данные, касающиеся рабочих характеристик аппаратов VOLCANO при использовании теплоносителя другой температуры предоставляются по запросу.

Volcano VR Mini				
Скорость работы вентилятора		III	II	I
Расход воздуха	м³/ч	2100	1650	1100
Уровень шума Volcano (двигатель переменного тока)*	дБ(А)	52	42	29
Уровень шума Volcano (двигатель постоянного тока)*	дБ(А)	50	40	27
Мощность электродвигателя (двигатель переменного тока)	Вт	115	68	48
Мощность электродвигателя (двигатель постоянного тока)**	Вт	95	56	39
Длина горизонтальной струи	м	14	8	5
Длина вертикальной струи	м	8	5	3

*условия проведения измерений: объём помещения 1500м³, измерение производилось на расстоянии 5м.

** Электродвигатель постоянного тока для расхода воздуха, указанного в таблице

Volcano VR1				
Скорость работы вентилятора		III	II	I
Расход воздуха	м³/ч	5300	3900	2800
Уровень шума Volcano (двигатель переменного тока)*	дБ(А)	56	51	40
Уровень шума Volcano (двигатель постоянного тока)*	дБ(А)	54	49	38
Мощность электродвигателя (двигатель переменного тока)	Вт	280	220	190
Мощность электродвигателя (двигатель постоянного тока)**	Вт	250	190	162
Длина горизонтальной струи	м	23	20	15
Длина вертикальной струи	м	12	9	7

*условия проведения измерений: объём помещения 1500м³, измерение производилось на расстоянии 5м.

** Электродвигатель постоянного тока для расхода воздуха, указанного в таблице

Volcano VR2				
Скорость работы вентилятора		III	II	I
Расход воздуха	м³/ч	4850	3600	2400
Уровень шума Volcano (двигатель переменного тока)*	дБ(А)	56	51	40
Уровень шума Volcano (двигатель постоянного тока)*	дБ(А)	54	49	38
Мощность электродвигателя (двигатель переменного тока)	Вт	280	220	190
Мощность электродвигателя (двигатель постоянного тока)**	Вт	250	190	162
Длина горизонтальной струи	м	22	19	14
Длина вертикальной струи	м	11	8	6

*условия проведения измерений: объём помещения 1500м³, измерение производилось на расстоянии 5м.

** Электродвигатель постоянного тока для расхода воздуха, указанного в таблице

Volcano VR3				
Скорость работы вентилятора		III	II	I
Расход воздуха	м³/ч	5700	4100	3000
Уровень шума Volcano (двигатель переменного тока)*	дБ(А)	57	51	45
Уровень шума Volcano (двигатель постоянного тока)*	дБ(А)	55	49	43
Мощность электродвигателя (двигатель переменного тока)	Вт	410	320	245
Мощность электродвигателя (двигатель постоянного тока)**	Вт	370	285	218
Длина горизонтальной струи	м	25	22	17
Длина вертикальной струи	м	12	9	7

*условия проведения измерений: объём помещения 1500м³, измерение производилось на расстоянии 5м.

** Электродвигатель постоянного тока для расхода воздуха, указанного в таблице

Volcano VR-D				
Скорость работы вентилятора		III	II	I
Расход воздуха	м³/ч	6500	4600	3400
Уровень шума Volcano (двигатель переменного тока)*	дБ(А)	58	52	45
Уровень шума Volcano (двигатель постоянного тока)*	дБ(А)	56	50	43
Мощность электродвигателя (двигатель переменного тока)	Вт	410	320	245
Мощность электродвигателя (двигатель постоянного тока)**	Вт	370	285	218
Длина горизонтальной струи	м	28	24	19
Длина вертикальной струи	м	15	11	9

*условия проведения измерений: объём помещения 1500м³, измерение производилось на расстоянии 5м.

** Электродвигатель постоянного тока для расхода воздуха, указанного в таблице

4. МОНТАЖ

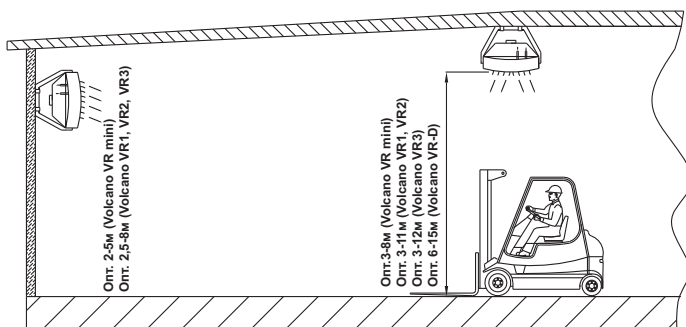
ВНИМАНИЕ! Место монтажа должно быть соответствующе подобрано с учётом возможного появления нагрузок и вибраций.

Перед началом любых монтажных, эксплуатационных или консервационных работ необходимо отключить питание и не допустить включения напряжения. Рекомендуем применение фильтров в гидравлической системе. Перед подключением подводящих трубопроводов (особенно подающих) к оборудованию рекомендуем очистить систему, спуская несколько литров воды

ВНИМАНИЕ! Несоблюдение при монтаже минимального расстояния 0,4 м от стены или потолка может вызвать неправильную работу обогревателя, а также повышенный шум или повреждение вентилятора.

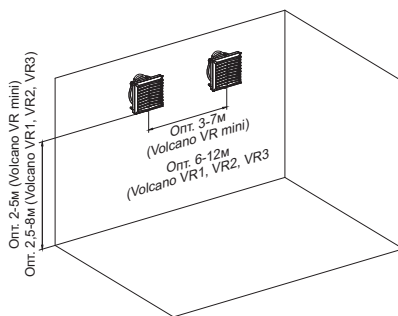
При настенном или потолочном монтаже рекомендуется брать во внимание следующие параметры:

Высота монтажа

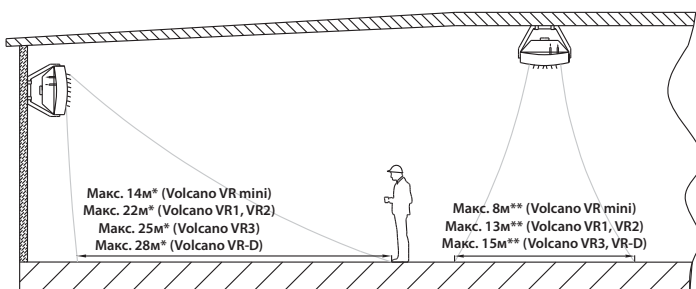


* при вертикальной установке направляющих жалюзи

Расстояние между установками – рекомендуется расстояние от 6 до 12 м (Volcano VR1, VR2, VR3), 3 до 7 м (Volcano VR mini) для равномерного распространения тёплого воздуха



Дальность струи воздуха



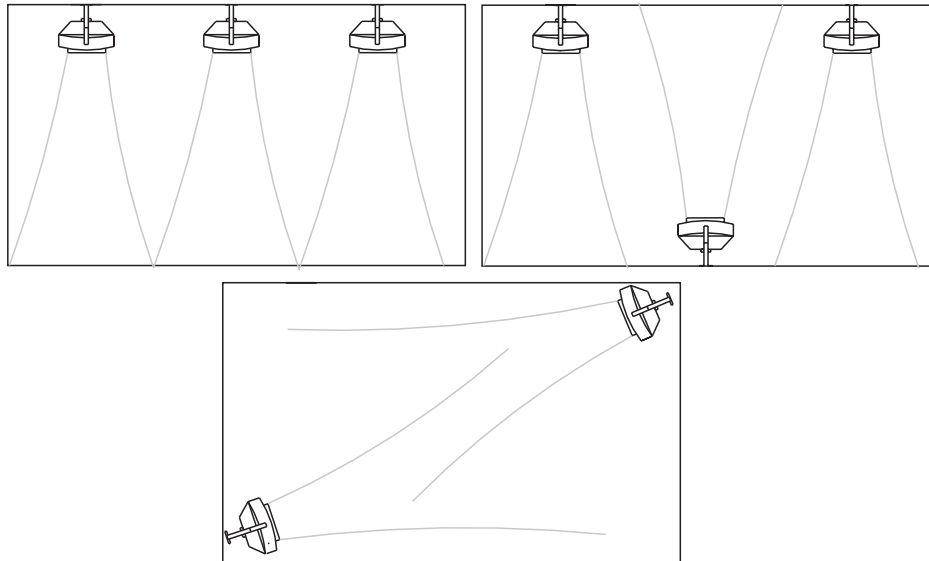
* для горизонтальной установки направляющих жалюзи

** для симметричной установки направляющих жалюзи под углом 45°

- Уровень шума оборудования (в зависимости от акустических особенностей помещения)
- Рабочее состояние, отопление – например оборудование дополнительно работает как дестрификатор
- Направление потока воздуха – направление потока воздуха должно быть установлено так, чтобы в зоне нахождения людей не появлялись сквозняки. Поток воздуха не должен быть направлен на стены, колонны, стеллажи, рабочую технику, станки и т.д.

Примерное размещение тепловентиляторов при настенном монтаже

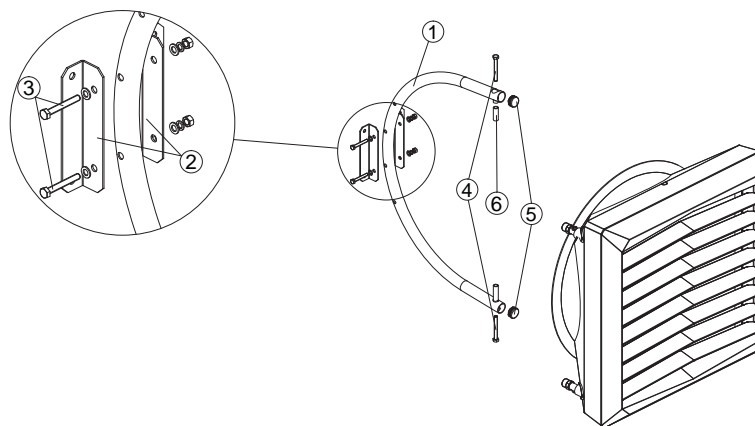
вид сверху



4.1 МОНТАЖ С КОНСОЛЬЮ

Монтажная консоль доступна как дополнительное оборудование. Для прикрепления к устройству монтажной консоли, необходимо вырезать с помощью корончатого сверла отверстия в верхней и нижней панелях аппарата (в точке, обозначенной) 6, а затем ввести в них втулки. На втулки следует надвинуть плечо монтажной консоли. В нижнюю и верхнюю втулки ввести винты М 10 и затянуть их, чтобы зафиксировать положение обогревателя по отношению к консоли. После установки обогревателя в желаемом положении, следует установить заглушки на держателе.

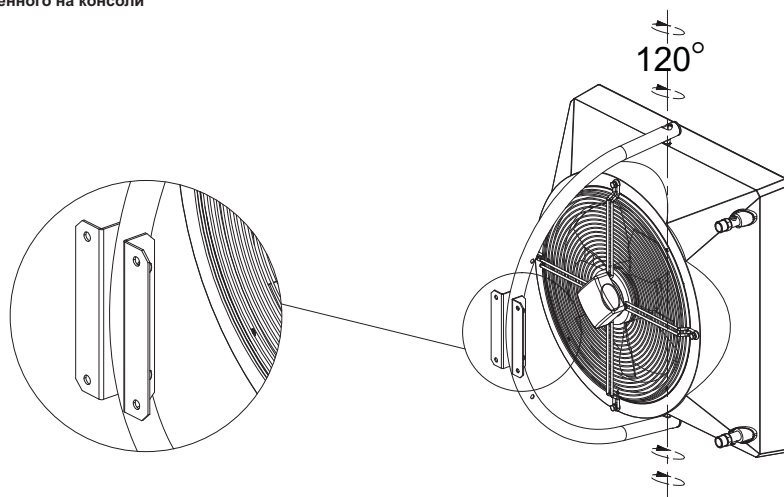
RU



В состав образца монтажной консоли входят:

1. КОНСОЛЬ (1 шт.); 2. КРЕПЁЖНЫЙ ДЕРЖАТЕЛЬ; 3. ВИНТЫ М10 ВМЕСТЕ С ШАЙБОЙ И ГАЙКОЙ ДЛЯ КРЕПЛЕНИЯ ДЕРЖАТЕЛЕЙ (2 компл.); 4. ВИНТ М10 ДЛЯ КРЕПЛЕНИЯ КОНСОЛИ К ТЕПЛОВЕНТИЛЯТОРУ (2 шт.); 5. ЗАГЛУШКИ (2 шт.); 6. МОНТАЖНЫЕ ВТУЛКИ (1 шт.)

вращение оборудования установленного на консоли



VOLCANO VR Mini
 VOLCANO VR1
 VOLCANO VR2
 VOLCANO VR3
 VOLCANO VR-D

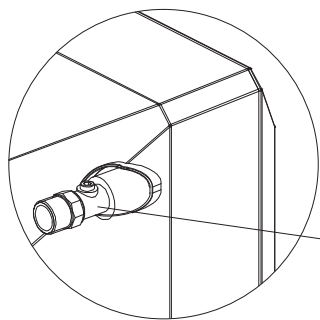
4.2 РАССТОЯНИЕ ДЛЯ МОНТАЖА, СОВЕТЫ ПО МОНТАЖУ И ПУСКОНАЛАДКЕ

Подключение теплоносителя Во время монтажа трубопровода с теплоносителем следует защищать присоединительный патрубок теплообменника от воздействия крутящего момента 1. Вес прокладываемых трубопроводов не должен создавать нагрузки на патрубки нагревателя. **Возможно присоединение трубопровода с помощью гибких патрубков (что позволяет изменять положение аппарата на монтажной консоли).**

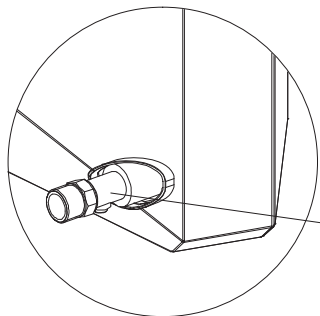
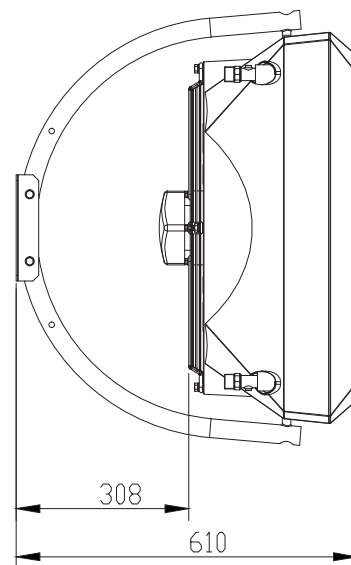
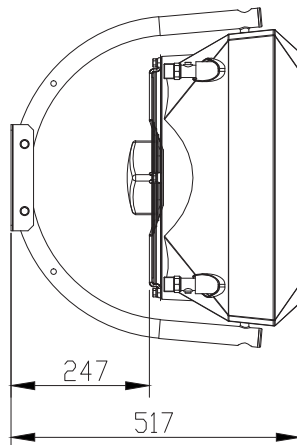
VOLCANO VR Mini, VR1, VR2, VR3

VOLCANO VR Mini

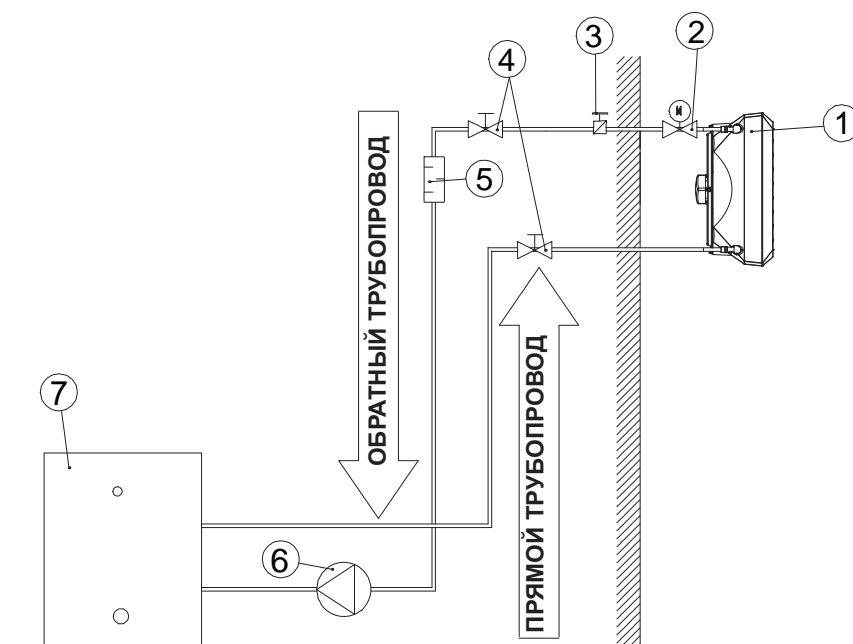
VOLCANO VR1, VR2, VR3, VR-D



обратный
трубопровод



прямой
трубопровод

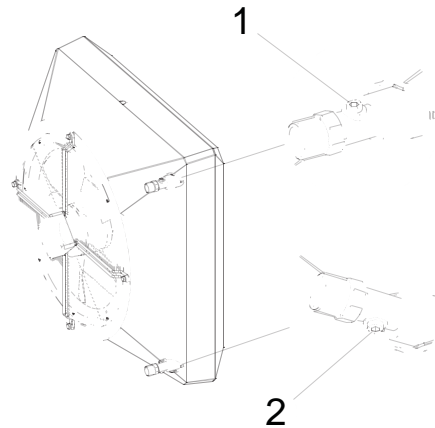


ПРИМЕР ОБВЯЗКИ ПО ВОДЕ:

1. ТЕПЛОВЕНТИЛЯТОР; 2. КЛАПАН С СЕРВОПРИВОДОМ; 3. КЛАПАН СПУСКА ВОЗДУХА; 4. ШАРОВОЙ КРАН; 5. ФИЛЬТР ГРУБОЙ ОЧИСТКИ; 6. ЦИРКУЛЯЦИОННЫЙ НАСОС; 7. КОТЁЛ

Удаление воздуха / спуск теплоносителя

Удаление воздуха осуществляется посредством ослабления винта воздухоотводчика 1 на патрубке теплообменника. Спуск теплоносителя производится с помощью спускной пробки 2 на нижней патрубке теплообменника. При запуске ВOA после предварительного спуска теплоносителя следует помнить об удалении воздуха из системы. Удаление воздуха осуществляется посредством ослабления винта воздухоотводчика 1 на патрубке теплообменника. Также следует обратить особое внимание на защиту аппарата от случайного попадания воды в корпус обогревателя в процессе спуска теплоносителя.



Подключение электропитания

ПРИМЕЧАНИЕ: Оборудование должно быть оснащено всеми возможными средствами защиты от перегрузок на всех полюсах источника питания. Рекомендуемая защита от перегрузок: автоматический выключатель VOLCANO VR мини - 1 А, VOLCANO VR1 , VR2 - 2 А, VOLCANO VR3, VR -D - 4А и дифференциальная защита. VOLCANO VR mini, VR1 , VR2 , VR3 , VR - D (вентилятор) снабжены клеммами для подключения электропитания 7 x 2,5 мм².

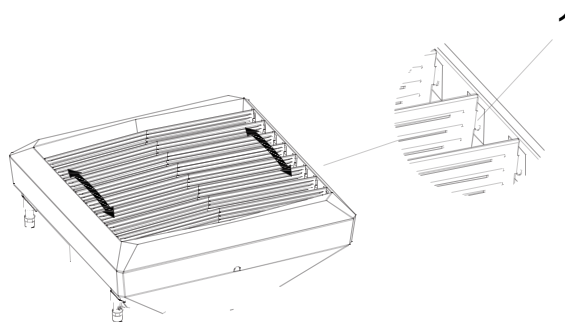
ПРИМЕЧАНИЕ Рекомендуется подключать провода к клеммной колодке с помощью наконечников

<p>VOLCANO VR Mini, VR1, VR2, VR3, VR-D/ AC</p>	<p>5 x 1,5 мм²</p>	
<p>VOLCANO VR Mini, VR1, VR2, VR3, VR-D/ EC</p>	<p>Источник электропитания: 3 x 1,5 мм² Управление: 0-10 В: LiYCY-кабель 2x0,75 (экранированный)</p>	

RU

Регулировка направляющих жалюзи

Направляющие жалюзи Volcano установлены на поворотной оси 1, что обеспечивает плавное изменение направления потока воздуха. Для изменения угла наклона жалюзи необходимо вращать жалюзи в нужном направлении, придерживая их за места крепления к корпусу агрегата.



VOLCANO VR Mini, VR1, VR2, VR3, VR-D/

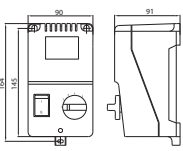

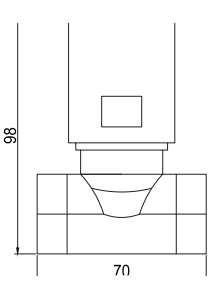
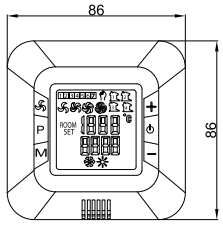
5. АВТОМАТИКА

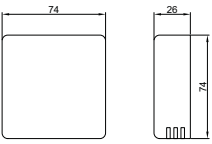
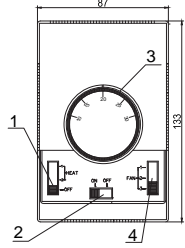
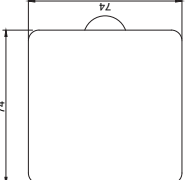
5.1 ЭЛЕМЕНТЫ АВТОМАТИКИ

Подключение кабельных соединений должно выполняться квалифицированным персоналом в соответствии с:

- правилами безопасности
- инструкцией
- технической документацией каждого из элементов автоматики

ВНИМАНИЕ! Перед монтажом и подключением системы следует ознакомиться с инструкцией, прилагаемой к элементам автоматики.

МОДЕЛЬ	СХЕМА	ТЕХНИЧЕСКИЕ ХАРАКТЕРИСТИКИ	РЕКОМЕНДАЦИИ
ARW 3.0/2* (Volcano VR Mini, VR1, VR2, VR3, VR-D) VTS: 1-4-0101-0434		РЕГУЛЯТОР СКОРОСТИ ВРАЩЕНИЯ – ARW 3.0/2 <ul style="list-style-type: none"> ● напряжение питания: 230V AC +/- 10% ● допустимый выходной ток: 3 A ● Способ регулирования: ступенчатый ● Количество ступеней регулирования: 5 ● класс защиты IP: 54 ● способ монтажа: настенный ● параметры окружающей среды: 0...35°C 	<ul style="list-style-type: none"> ● Не подключайте больше одного устройства VOLCANO VR 1/VR 2/VR 3/VR-D к одному регулятору скорости вращения и больше четырех устройств VOLCANO VR mini из-за величины допустимого выходного тока. ● Минимальное расстояние между установленными регуляторами – как вертикальными, так и горизонтальными – 20 см. ● Подключение к питанию должно производиться при помощи кабеля мин. 3 x 1.5 мм² ● Схемы элементов автоматики представляют исключительно визуализацию продуктов.
EH20.1 VTS: 1-4-0101-0039	 134mm x 94mm x 28mm	ПРОГРАММИРУЕМЫЙ КОНТРОЛЛЕР ТЕМПЕРАТУРЫ <ul style="list-style-type: none"> ● питание: две щелочные батареи 1,5V (в комплекте) ● диапазон установок: 5...35°C ● деление шкалы: 0,5°C ● допустимая нагрузка управляющего выхода: 5(2) A (24...230V AC) ● класс защиты IP: 30 ● способ монтажа: настенный ● параметры окружающей среды: 0...50°C ● время переключения рабочих циклов: 60 мин. ● программатор: недельные часы ● рабочие режимы: заводские или индивидуальные установки 	<ul style="list-style-type: none"> ● Детальное описание работы программируемого контроллера температуры можно найти в руководстве по эксплуатации, доступном на сайте: www.vtsgroup.com. ● Термостат и программируемый контроллер температуры должны быть установлены в репрезентативной точке. ● Следует избегать мест, непосредственно подверженных воздействию солнечного излучения, электромагнитных волн и т.п. ● Рекомендуется подключение питания проводом мин. 2 x 0,75 мм². ● Рисунки элементов автоматики представляют исключительно визуализацию продуктов.
ДВУХХОДОВОЙ КЛАПАН С СЕРВОПРИВОДОМ VR VTS: 1-2-1204-2019		ДВУХХОДОВОЙ КЛАПАН <ul style="list-style-type: none"> ● диаметр патрубков: 3/4" ● рабочий режим: двухпозиционный ● максимальный перепад давления: 100 кПа ● класс давления: PN 16 ● коэффициент потока kvs: 6,5 м³/ч ● максимальная температура теплоносителя: 93°C ● параметры окружающей среды: 2... 40°C СЕРВОПРИВОД КЛАПАНА <ul style="list-style-type: none"> ● потребление мощности: 7 VA ● напряжение питания: 230V AC +/- 10% ● время закрытия/ открытия: 5/18 с ● обесточенное положение: закрыто ● класс защиты IP: 20 ● параметры окружающей среды: 2 ...40°C 	<ul style="list-style-type: none"> ● Рекомендуется устанавливать двухходовой клапан на возвратном трубопроводе. ● Рисунки элементов автоматики представляют исключительно визуализацию продуктов. ● Рекомендуется подключение питания проводом мин. 3 x 0,75 мм². ● Рисунки элементов автоматики представляют исключительно визуализацию продуктов.
HMI VR (VTS: 1-4-0101-0169)		КОНТРОЛЛЕР HMI VR для регулятора ARWE3.0 <ul style="list-style-type: none"> ● напряжение питания: 1-230В +/-10%/50Гц ● допустимый выходной ток для клапана/ов с сервоприводом: 3(1)A ● потребляемая мощность: 1,5 ВА ● диапазон настроек температуры: 5~40°C ● параметры окружающей среды: 5~50°C ● относительная влажность: 0,85 ● дисплей: серый, подсветка голубая ● внутренний датчик: NTC 10K, 3950 Ом при 25°C ● наружный датчик: возможность подключения наружного датчика NTC ● точность измерения: + 1°C (измерение через каждые +0.5°C) ● программирование недельного календаря: 5+1+1 ● режим работы: отопление/охлаждение ● возможности управления: автоматическое (0-10 В)/ручное (30%, 60%, 100%) ● часы: 24 часа ● отображаемая температура: помещения или целевая (выбранная) ● программирование отопления/охлаждения: два периода отопления в сутки (5+1+1) или непрерывная работа ● защита от замораживания: открытие клапана ниже 8°C ● степень защиты: IP30 ● способ монтажа: в монтажной коробке Ø 60 мм ● обслуживание: наружная клавиатура ● количество обслуживаемых регуляторов: ARWE3.0 8 ● максимальная длина сигнального провода: 120 м ● корпус: ABS UL94-5 (fire retardant plastic) ● цвет: RAL 9016 ● размеры/масса: 86x86x54 мм/0,12 кг ● внешняя коммуникация: RS485 (MODBUS) рекомендуемый диаметр питающего провода: 2x1мм² 	<ul style="list-style-type: none"> ● Подробное описание программируемого контроллера температуры см. в руководстве по адресу: www.vtsgroup.com ● Термостат и программируемый контроллер температуры должны быть установлены на видном месте. ● Следует избегать мест, подверженных воздействию солнечных лучей, электромагнитных волн и т.д. ● Схемы элементов автоматики представляют исключительно визуализацию продуктов.

МОДЕЛЬ	СХЕМА	ТЕХНИЧЕСКИЕ ХАРАКТЕРИСТИКИ	РЕКОМЕНДАЦИИ
NTC-TEMP для контроллера HMI VR (VTS 1-2-1205-1008)		Комнатный датчик NTC для контроллера HMI VR (безреактивный измерительный элемент: NTC 10K) <ul style="list-style-type: none"> • степень защиты: IP20 • монтаж: на штукатурке • максимальная длина сигнального провода: 100м • параметры рабочей окружающей среды: 0...40°C • точность измерения: 0.5K (10 ~ 40°C) • диапазон измерения температуры: -20...+70°C • размеры/масса: 74x74x26 мм/0,1кг • рекомендуемый диаметр сигнального (экранированного) провода: 2x0,5 мм2 	<ul style="list-style-type: none"> • Датчик температуры NTC должен быть установлен на видном месте • Следует избегать мест, подверженных воздействию солнечных лучей, электромагнитных волн и т.д. • Схемы элементов автоматики представляют исключительно визуализацию продуктов.
Настенный регулятор WING/VR (VTS: 1-4-0101-0438)		Настенный регулятор WING / VR <ul style="list-style-type: none"> • Напряжение электропитания: ~230/1/50 • Допустимый ток: 6 (3A) • Диапазон регулирования: 10 ... 30 ° C • Точность регулирования: +/- 1 ° C • Степень защиты: IP 30 • Способ монтажа: настенный • Параметры окружающей среды: -10 ... + 50 ° C 	<ul style="list-style-type: none"> • Максимальная длина кабеля от завесы/ВОА к контроллеру составляет 100 м. • Рекомендуется использовать кабель 5 x 1 мм2 или 6 x 1 мм2 , в зависимости от варианта подключения (см. схему подключения) • Схемы элементов автоматики представляют только визуализацию продуктов. • Контроллер не является основной частью завесы/ВОА. Это дополнительное устройство, которое может быть заменено любым устройством программирования или выключателем, соответствующем стандарту 60335.
Регулятор скорости вращения (0-10В) (VTS: 1-4-0101-0453)		Регулятор скорости вращения (0-10В) <ul style="list-style-type: none"> • Напряжение электропитания: ~ 230/1/50 • Допустимый ток: 0,02А для 0-10В • Режим работы: Ручной • Сигнал на выходе: 0-10В DC • Степень защиты: IP 30 	<ul style="list-style-type: none"> • Рекомендуется выполнять подключение электропитания проводом мин. 3 x 0,75 мм2 • Схемы элементов автоматики представляют только визуализацию продуктов..



6. ЗАПУСК, ЭКСПЛУАТАЦИЯ И КОНСЕРВАЦИЯ

6.1 ЗАПУСК / ЗАПУСК

- Перед началом любых монтажных или консервационных работ необходимо отключить питание и не допустить включения напряжения.
- Рекомендуем применение фильтров в гидравлической системе. Перед подключением подводящих трубопроводов (особенно подающих) к оборудованию рекомендуем очистить систему, спуская несколько литров воды.
- Рекомендуем применение воздухоотводчика в самой высокой точке системы.
- Рекомендуем устанавливать шаровые краны непосредственно за оборудованием для удобства обслуживания или демонтажа оборудования.
- Необходимо предохранять оборудование от увеличения давления выше максимального допустимого рабочего давления 1,6 МПа.
- Вес прокладываемых трубопроводов не должен создавать нагрузку на патрубки нагревателя.
- Перед первым запуском установки необходимо проверить правильность гидравлического подключения (плотность воздухоотводчика, патрубков, соответствие установленной арматуры).
- Рекомендуем перед первым запуском установки проверить правильность электрического подключения (подключение автоматики, подключение питающего провода, вентилятора).
- Рекомендуем применение дополнительного предохранения от перенапряжения.

ВНИМАНИЕ! Все подключения должны быть произведены согласно данной технической документации, а также согласно документации, прилагаемой к оборудованию автоматики.

6.2 ЭКСПЛУАТАЦИЯ И КОНСЕРВАЦИЯ

- Корпус оборудования не требует консервации.
- Теплообменник необходимо регулярно очищать от пыли и грязи. Особенно перед отопительным сезоном рекомендуем очистить теплообменник при помощи сжатого воздуха со стороны жалюзи (нет необходимости демонтажа оборудования). Необходимо соблюдать осторожность во избежание замытия ламелей оребрения теплообменника.
- В случае замытия ламелей следует их выровнять специальным инструментом.
- Двигатель вентилятора не требует особого эксплуатационного обслуживания. Единственное эксплуатационное обслуживание касается вентилятора. При загрязнении можно очистить защитную сетку от пыли и грязи.
- При долговременном неиспользовании, оборудование необходимо отключить от источника питания.
- Теплообменник не оснащён защитой от замораживания.
- Рекомендуем периодически очищать теплообменник при помощи сжатого воздуха.
- Существует опасность разморозки теплообменника при понижении температуры в помещении ниже 0°C и одновременным понижением температуры теплоносителя.
- Уровень загрязняющих веществ в воздухе должен соответствовать значениям допустимых концентраций загрязняющих веществ во внутреннем воздухе производственных помещений с уровнем концентрации пыли до 0,3 г/м³. Запрещается использовать оборудование в течение всего срока выполнения строительных работ, за исключением пусконаладки системы.
- Оборудование необходимо эксплуатировать в помещениях, используемых в течение всего года, и при отсутствии конденсации (большие колебания температуры, особенно ниже точки росы влажного воздуха). Оборудование нельзя подвергать прямому воздействию ультрафиолетовых лучей.
- Устройство должно эксплуатироваться при температуре воды до 130 ° C с работающим вентилятором.

7. ИНСТРУКЦИЯ ПО ТЕХНИКЕ БЕЗОПАСНОСТИ

Специальные рекомендации по безопасности ВНИМАНИЕ!

- Перед началом каких-либо работ, связанных с оборудованием, необходимо отключить установку от напряжения и соответствующе предохранить. Подождать до полной остановки вентилятора.
- Следует пользоваться устойчивыми монтажными лесами и подьёмниками.
- В зависимости от температуры теплоносителя трубопровод, часть корпуса, поверхности обмена тепла могут быть горячими, даже после полной остановки вентилятора.
- Возможны острые грани! Во время транспортировки следует надевать рукавицы, защитную обувь и одежду.
- Обязательно следует соблюдать рекомендации и правила по технике безопасности.
- Груз следует закреплять только в предусмотренных для этого местах транспортного средства. При погрузке с помощью подьёмников следует предохранять края оборудования. Следует помнить о равномерном распределении груза.
- Оборудование необходимо предохранять от влаги и загрязнения, а также от влияния погодных явлений в помещении.
- Утилизация мусора: необходимо проследить за безопасной для окружающей среды утилизацией эксплуатационных материалов, упаковочного материала, а также запчастей, согласно с действующим законодательством.

8. ТЕХНИЧЕСКАЯ ИНФОРМАЦИЯ К РЕГЛАМЕНТУ (ЕС) № 327/2011 ПО ВЫПОЛНЕНИЮ ДИРЕКТИВЫ 2009/125/WE

Lp.*	VOLCANO VR Mini	VOLCANO VR1/VR2	VOLCANO VR3
1.	27.7%	30.6%	32.3%
2.	A		
3.	Статичный		
4.	40		
5.	VSD-нет		
6.	2016		
7.	VTS Plant Sp. z o.o., CRN 0000144190, Polska		
8.	1-2-2702-0005	1-2-2701-0291	1-2-2701-0292
9.	0,105 кВт, 1500 м³/ч, 70 Па	0,27 кВт, 4250 м³/ч, 70 Па	0,38 кВт, 5000 м³/ч, 88 Па
10.	1440 об/мин	1370 об/мин	1370 об/мин
11.	1,0		
12.	<p>Демонтаж оборудования должен проводиться и/или контролироваться квалифицированным персоналом, обладающим соответствующими навыками и знаниями. Обратитесь в ближайшую сертифицированную организацию по утилизации отходов. Проясните, что ожидается с точки зрения качества демонтажа оборудования и обеспечения компонентами. Демонтируйте оборудование при помощи общих процедур, широко используемых в машиностроении.</p> <p>ПРЕДУПРЕЖДЕНИЕ Вентиляционное оборудование состоит из тяжелых компонентов. Эти компоненты могут выпасть в процессе демонтажа, что может привести к смерти, тяжелым телесным повреждениям или материальному ущербу. Требуется соблюдать правила техники безопасности: 1. Полностью отключить все электрические соединения, в том числе всех связанных устройств. 2. Предотвратить возможность случайного повторного подключения. 3. Убедиться, что оборудование не находится под напряжением. 4. Накрывать или изолировать расположенные рядом компоненты, находящиеся под напряжением.</p> <p>Для подачи напряжения на оборудование, выполните все операции в обратном порядке.</p> <p>Компоненты: Оборудование состоит в основном из стали и находящихся в разном соотношении меди, алюминия, пластика и резины (неопрен - гнезда/ступицы подшипников, сальник). Металлы обычно считаются пригодными для неограниченной вторичной переработки. Для вторичной переработки компоненты следует сортировать согласно материалу: железо и сталь, алюминий, медь, не железные металлы, например обмотки (изоляция обмоток сгорает в процессе утилизации меди), изоляционные материалы, кабели и провода, электронные отходы (конденсаторы и т.п.), пластмассовые элементы (рабочее колесо, прикрытие обмоток, клеммная коробка и т.п.), резиновые элементы (неопрен). То же самое касается одежды и моющих средств, использованных во время работы с оборудованием. Разместить отсортированные компоненты в соответствии с локальными законами или при помощи специалиста из компании, занимающейся утилизацией отходов.</p>		
13.	<p>Длительная безотказная работа зависит от поддержания рабочих параметров продукта/оборудования/вентилятора в пределах, описанных в программе подбора или руководстве пользователя. Для правильного обслуживания оборудования, необходимо внимательно прочесть руководство пользователя, обращая особое внимание на разделы "монтаж", "пусконаладка", "эксплуатация" и "консервация".</p>		
14.	входной конус, решетка вентилятора		

Lp.*	VOLCANO VR Mini EC	VOLCANO VR1/VR2 EC	VOLCANO VR3 EC
1.	28.5%	27.5%	28.0%
2.	B		
3.	Общий		
4.	21		
5.	VSD-нет		
6.	2016		
7.	VTS Plant Sp. z o.o., CRN 0000144190, Polska		
8.	1-2-2701-0304	1-2-2701-0289	1-2-2701-0290
9.	0,41кВт, 2826 м³/ч, 145Па	0,48 кВт, 4239 м³/ч, 124 Па	0,68 кВт, 6006 м³/ч, 128 Па
10.	1376 об/мин	1370 об/мин	1372 об/мин
11.	1,0		
12.	<p>Демонтаж оборудования должен проводиться и/или контролироваться квалифицированным персоналом, обладающим соответствующими навыками и знаниями. Обратитесь в ближайшую сертифицированную организацию по утилизации отходов. Проясните, что ожидается с точки зрения качества демонтажа оборудования и обеспечения компонентами. Демонтируйте оборудование при помощи общих процедур, широко используемых в машиностроении.</p> <p>ПРЕДУПРЕЖДЕНИЕ Вентиляционное оборудование состоит из тяжелых компонентов. Эти компоненты могут выпасть в процессе демонтажа, что может привести к смерти, тяжелым телесным повреждениям или материальному ущербу. Требуется соблюдать правила техники безопасности:</p> <ol style="list-style-type: none"> 1. Полностью отключить все электрические соединения, в том числе всех связанных устройств. 2. Предотвратить возможность случайного повторного подключения. 3. Убедиться, что оборудование не находится под напряжением. 4. Накрыть или изолировать расположенные рядом компоненты, находящиеся под напряжением. <p>Для подачи напряжения на оборудование, выполните все операции в обратном порядке.</p> <p>Компоненты: Оборудование состоит в основном из стали и находящихся в разном соотношении меди, алюминия, пластика и резины (неопрен - гнезда/ступицы подшипников, сальник). Металлы обычно считаются пригодными для неограниченной вторичной переработки. Для вторичной переработки компоненты следует сортировать согласно материалу: железо и сталь, алюминий, медь, не железные металлы, например обмотки (изоляция обмоток сгорает в процессе утилизации меди), изоляционные материалы, кабели и провода, электронные отходы (конденсаторы и т.п.), пластмассовые элементы (рабочее колесо, прикрытие обмоток, клеммная коробка и т.п.), резиновые элементы (неопрен). То же самое касается одежды и моющих средств, использованных во время работы с оборудованием. Разместить отсортированные компоненты в соответствии с локальными законами или при помощи специалиста из компании, занимающейся утилизацией отходов.</p>		
13.	Длительная безотказная работа зависит от поддержания рабочих параметров продукта/оборудования/ вентилятора в пределах, описанных в программе подбора или руководстве пользователя. Для правильного обслуживания оборудования, необходимо внимательно прочесть руководство пользователя, обращая особое внимание на разделы "монтаж", "пусконаладка", "эксплуатация" и "консервация".		
14.	входной конус, решетка вентилятора		

- 1) общий коэффициент полезного действия (η)
- 2) категория измерений используется для определения эффективности использования энергии
- 3) категория эффективности
- 4) коэффициент полезного действия в точке оптимальной эффективности использования энергии
- 5) включает ли расчет эффективности вентилятора использование регулятора скорости
- 6) серийный номер;
- 7) наименование или товарный знак, коммерческий регистрационный номер и место производства
- 8) обозначение модели продукта
- 9) потребляемая мощность (кВт), скорость и давление потока в точке оптимальной эффективности использования энергии;
- 10) количество оборотов в минуту в точке оптимальной эффективности использования энергии
- 11) характеристика
- 12) информация для удобства разборки, переработки или утилизации по окончании срока службы
- 13) информация по минимизации воздействия на окружающую среду и обеспечения оптимального срока службы, связанные с установкой, эксплуатацией и техническим обслуживанием вентилятора
- 14) описание дополнительного оборудования, используемого для определения энергетической эффективности вентилятора

9. ГАРАНТИЙНАЯ КАРТА

9.1 ПОРЯДОК ДЕЙСТВИЯ В СЛУЧАЕ НЕИСПРАВНОСТИ

VOLCANO VR Mini, VR1, VR2, VR3, VR-D		
Симптомы	Что следует проверить?	Описание
Неплотность теплообменника	<ul style="list-style-type: none"> • монтаж трубопровода к патрубкам теплообменника при помощи двух ключей, что предохранит от возможности прокрутки патрубков оборудования, • связь неплотности с возможным механическим повреждением, • неплотность элементов винта воздухоотвода или пробки спуска теплоносителя, • параметры теплоносителя (давление и температура) – не должны превышать допустимых параметров, • вид теплоносителя (не может быть субстанция агрессивно воздействующая на Al и Cu), • обстоятельства возникновения неплотности (напр. во время испытательного, первого запуска инсталляции, после наполнения инсталляции/ после спуска теплоносителя), а также наружную температуру в данном регионе во время возникновения аварии (возможность разрыва теплообменника), • возможность работы во вредной среде (напр. большая концентрация аммиака в очистной станции), 	Большое внимание следует обратить на возможность разморозки теплообменника в зимний период. В случае неплотности, это в 99% выявляется во время включения инсталляции / испытания давления.
Слишком громкая работа вентилятора	<ul style="list-style-type: none"> • установку прибора согласно указаниям в паспорте (напр. расстояние от стены / потолка), 	мин. 40 см
	<ul style="list-style-type: none"> • правильность установки прибора в горизонтальной плоскости, • правильность электрического подключения, а также квалификации лица производящего подключение, • параметры питающего тока (напр. напряжение, частота), • применение другого (не ARW/TRANSRATE) регулятора оборотов, • наличие шума на низкой скорости (возможно повреждение регулятора), • наличие шума только на высокой скорости (это нормальный фактор, вытекающий из аэромеханической характеристики прибора в случае возникновения дросселирования выхода воздуха), • тип других приборов работающих на объекте (напр. вытяжные вентиляторы) - возможно увеличивающийся шум вытекает из-за работы многих приборов, • бьет/ обтирается ли вентилятор о корпус, • появляются ли отчётливые признаки несоответствующего прикрепления вентилятора к корпусу, 	Громкая работа приборов Volcano является очень неизмеримой. В случае приборов из пластмассы, громкая работа не должна появляться. Возможной причиной является только обтирание вентилятора о корпус - тогда следует открутить крепежные болты и еще раз их прикрутить - если это не поможет, следует заменить прибор.
Вентилятор не работает	<ul style="list-style-type: none"> • правильность, качество электрического подключения, а также квалификации лица устанавливающего прибор, • сделан ли добавочный мостик между определенными зажимами двигателя (схема из паспорта) – U1 –TK (ТВ), • параметры питающего тока (напр. напряжение, частота) на зажимной косточке двигателя вентилятора, • правильность работы других приборов, установленных в объекте, • правильность подключения проводов „по стороне двигателя“, согласно паспорту в сравнении с проводами, стиснутыми в зажимной полосе двигателя, • напряжение в проводе PE (если есть, это свидетельствует о пробитии), • правильно ли провод N подключен к вентилятору или ARW/TRANSRATE, или правильно ли исполнено подключение зажимов U2 на двигателе и ARW/TRANSRATE, 	Электрическое подключение установки следует сделать согласно схемам, находящимся в паспорте. В случае отсутствия мостика между зажимами U1 и TK (ТВ) в двигателе, нет определенного термического предохранителя и он может подвергнуться повреждению - перегоранию.
	<ul style="list-style-type: none"> • повреждение или подключение другого (не ARW/TRANSRATE) регулятора, 	Рекомендуется проверка оборудования/ регулятора частоты вращения, с помощью подключения тепловентилятора напрямую к питанию.
Повреждения корпуса оборудования	<ul style="list-style-type: none"> • обстоятельства возникновения повреждения – замечания на транспортных документах, накладной, состоянии упаковки, 	В случае повреждения корпуса необходимы фотографии упаковки и оборудования, а также фотографии подтверждающие соответствие серийного номера на оборудовании и упаковке. Если повреждение появилось во время транспортировки, необходимо взять соответствующее заявление от водителя/ поставщика который доставил поврежденный товар.
ARW/TRANSRATE – регулятор частоты вращения не работает/ сгорел	<ul style="list-style-type: none"> • правильность, качество электрического подключения (тщательное зажатие электропроводов в зажимах, сечение и материал электропроводов), а также квалификации лица производящего монтаж, • подключение исключительно 1 регулятора к 1 установке, • параметры питающего тока (напр. напряжение, частота), • правильность работы установки Volcano после подсоединения «на прямую» (без подключения ARW/TRANSRATE, т.е. подключения L и ТВ, N и U2, PE и PE) к электрической сети, • не повредил ли пользователь „вороток“, напр. из-за проворачивания его на 360°. (ARW/SCR10), 	При эксплуатации TRANSRATE, следует также проверить: <ul style="list-style-type: none"> • предохранитель, • правильность подключения панели SCR10, • применение экранированных проводов, • управляющие кабеля должны прокладываться отдельно от питающих
Сервопривод не открывает клапан	<ul style="list-style-type: none"> • правильность электрического подключения, а также квалификации лица производящего монтаж, • правильность работы термостата (характерный «клик» при переключении), • параметры питающего тока (напр. напряжение), 	Необходимо проверить реагирует ли сервопривод на электрический импульс в течение 11 сек. Если подтверждается повреждение сервопривода, следует заполнить рекламационный акт, на поврежденный элемент, а также переключить рабочее состояние сервопривода на „manual“-MAN, что приведет к механическому открытию клапана.
Комнатный термостат не посылает сигнал сервоприводу	<ul style="list-style-type: none"> • правильность электрического подключения, а также квалификации лица производящего монтаж, • правильность работы термостата (характерный «клик» при переключении), • правильность работы сервопривода, • факт непосредственного подключения к термостату нескольких двигателей Volcano (возможна перегрузка термостата), • параметры питающего тока (напр. напряжение), • место установки термостата в помещении, 	Если не слышно характерного «клик», термостат имеет механическое повреждение и следует его заменить. Термостат может быть также установлен в неправильном месте в помещении, в котором контролируется температура.
Программируемый контроллер не посылает сигнал сервоприводу/ плохо управляет работой системы отопления	<ul style="list-style-type: none"> • правильность электрического подключения, а также квалификации лица производящего монтаж, • правильность работы термостата (характерный «клик» при переключении), • факт непосредственного подключения к контроллеру нескольких двигателей VOLCANO (подключение возможно только при использовании реле!), • параметры питающего тока (напр. напряжение), • способ программирования должен соответствовать инструкции находящейся на странице www.vtsgroup.com, • был ли калиброван в последнее время оптиметр. 	В термостате батарейное питание, которое периодически (приблизительно через каждые 2 года) следует менять. Кроме этого следует делать калибровку оптиметра - детальная информация находится в инструкции на: www.vtsgroup.com . Рекламация считается необоснованной, если программируемый контроллер был подключен к двигателю VOLCANO без применения реле. Если контроллер плохо измеряет температуру, следует сделать калибровку оптиметра (инструкция в техническом описании).

Рекламационный бланк

<p>VTS ООО Ул. Русаковская, 13 107140 Москва Россия  www.vtsgroup.ru</p>						
--	--	--	--	--	--	--

Название фирмы, сообщающей о неисправностях:
Данные монтажной организации:
Дата сообщения:
Тип оборудования:
Серийный номер*:
Дата приобретения:
Дата монтажа:
Адрес объекта, где установлено оборудование:
Подробное описание неисправности:
Контактное лицо
Ф.И.О.:
Контактный телефон:
E- mail:

* обязательные для заполнения в случае сообщения о неисправности оборудования: тепловентиляторы VOLCANO VR Mini, VR1, VR2, VR3, VR-D.

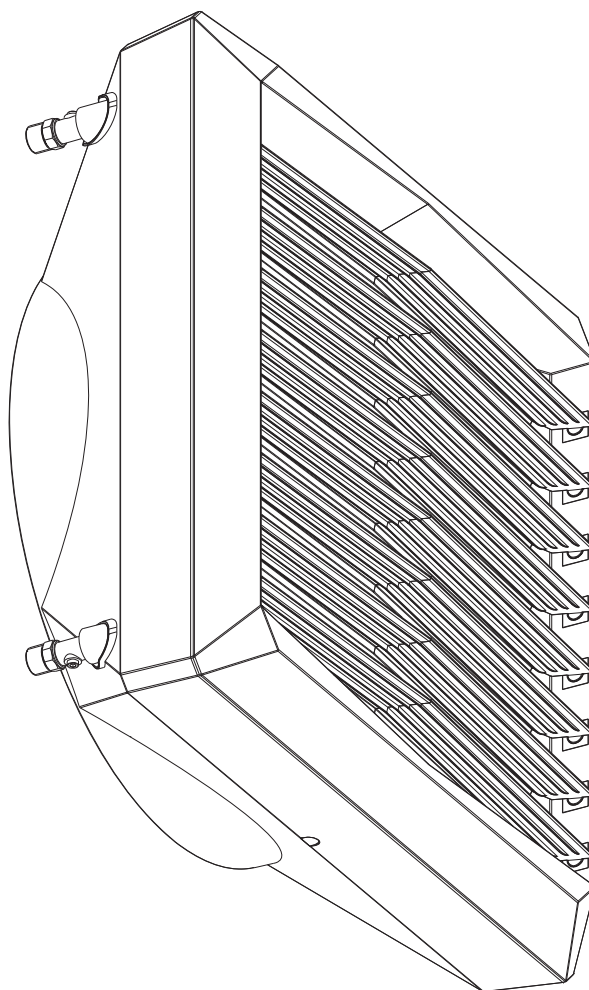


9.3 СПИСОК ЗАПЧАСТЕЙ:

l.p	Наименование части	Volcano VR Mini	Volcano VR1	Volcano VR2	Volcano VR3	Volcano VR-D	Volcano VR-D
1	Вентилятор AC	1-2-2702-0005	1-2-2701-0291	-	1-2-2701-0292	-	1-2-2702-0010
2	Вентилятор EC	1-2-2701-0304	1-2-2701-0289	-	1-2-2701-0290	-	1-2-2702-0008
3	Теплообменник	1-2-2702-0015	1-2-2702-0019	1-2-2702-0018	1-2-2702-0017	-	1-2-2701-0064
4	Направляющая жалюзи	1-2-2701-0276	1-2-2701-0282	-	-	-	1-2-2701-0257
5	Передняя панель	1-2-2701-0274	1-2-2701-0280	-	-	-	1-2-2701-0073
6	Задняя корпус	1-2-2701-0275	1-2-2701-0281	-	-	-	1-2-2701-0074



<p>VTS ООО Ул. Русаковская, 13 107140 Москва Россия</p> <p>RU</p> <p>www.vtsgroup.ru</p>						
--	--	--	--	--	--	--



Технічний паспорт



VOLCANO

VOLCANO VR Mini
VOLCANO VR1
VOLCANO VR2
VOLCANO VR3
VOLCANO VR-D

Check us on



VOLCANO VR Mini
VOLCANO VR1
VOLCANO VR2
VOLCANO VR3
VOLCANO VR-D

UA

ЗМІСТ

- 1. ВСТУП**
 - 1.1 Засоби безпеки, вимоги, рекомендації
 - 1.2 Транспорт
 - 1.3 Перші дії перед початком монтажу
- 2. КОНСТРУКЦІЯ, ПРИЗНАЧЕННЯ, ПРИНЦИП РОБОТИ**
 - 2.1 Призначення
 - 2.2 Принцип роботи
 - 2.3 Конструкція обладнання
 - 2.4 Основні розміри
- 3. ТЕХНІЧНІ ПАРАМЕТРИ**
- 4. МОНТАЖ**
 - 4.1 Монтаж на консолі
 - 4.2 Пуско-налагоджувальні вказівки
- 5. АВТОМАТИКА**
 - 5.1 Елементи автоматики
- 6. ЗАПУСК, ЕКСПЛУАТАЦІЯ, КОНСЕРВАЦІЯ**
 - 6.1 Запуск
 - 6.2 Експлуатація та консервація
- 7. ІНСТРУКЦІЯ З ТЕХНІКИ БЕЗПЕКИ**
- 8. ТЕХНІЧНА ІНФОРМАЦІЯ ДО РЕГЛАМЕНТУ (UE) NR 327/2011 ПО ВИКОНАННЮ ДИРЕКТИВИ 2009/125/WE**
- 9. СЕРВІС**
 - 9.1 Поведінка у випадку несправності
 - 9.2 Рекламацияна процедура
 - 9.3 Список запасних частин

1. ВСТУП

1.1 ЗАСОБИ БЕЗПЕКИ, ВИМОГИ, РЕКОМЕНДАЦІЇ

Детальне ознайомлення з цією документацією, монтаж та використання обладнання згідно з поданими в ній описами та дотримання всіх умов безпеки являються основою правильного та безпечного функціонування обладнання. Будь-яке інше використання, невідповідне цій інструкції, може привести до аварій з небезпечними наслідками. Потрібно обмежити доступ до обладнання некомпетентних осіб, а також провести навчання обслуговуючого персоналу. **Обслуговуючий персонал** - це працівники, які в результаті проведеного навчання, досвіду та знання існуючих норм, документації, а також правил безпеки та умов роботи уповноважені до проведення необхідних робіт, а також вміють розпізнавати можливу небезпеку та уникати її. Даний технічний паспорт має бути доставлений з обладнанням, містить детальну інформацію на тему будь-яких конфігурацій опалювальних пристроїв, прикладів їх монтажу та установки, а також пуску, використання, ремонту та консервації. Якщо обладнання використовується за призначенням, тоді ця інструкція містить всі необхідні рекомендації для уповноваженого персоналу. **Паспорт має завжди знаходитись поблизу обладнання та бути доступним для сервісних служб. Виробник зберігає за собою право до змін в інструкції без попереднього повідомлення або змін в обладнанні, що впливають на його роботу. ТОВ "ВТС Україна". не несе жодної відповідальності за поточні консервації, огляди, програмування обладнання, а також збитки, які спричинені припиненням роботи обладнання під час очікування гарантійних послуг, будь-який збиток іншого майна Клієнта, помилки, які є результатом неправильного підключення або неправильної експлуатації обладнання.**

1.2 ТРАНСПОРТ

Перед початком монтажу, а також перед розпакуванням обладнання з коробки, слід перевірити, чи присутні які-небудь сліди пошкодження коробки, а також перевірити, чи не була фірмова стрічка з логотипом раніше зірвана або розрізана. Рекомендується перевірити, чи не був пошкоджений під час транспортування корпус обладнання. В разі виявлення однієї з вище перелічених ситуацій потрібно зв'язатись з офісом компанії за телефоном: (Tel. (+3) 8 044 230 47 60, email: kiev@vtsgroup.com). **Рекомендується переносити обладнання удвох. Для того, щоб не пошкодити опалювальні пристрої та не нанести шкоди здоров'ю, рекомендується використовувати допоміжне обладнання.**

1.3 ПЕРШІ ДІЇ ПЕРЕД ПОЧАТКОМ МОНТАЖУ

Перед проведенням монтажних робіт рекомендуємо вписати **серійний номер** обладнання в Гарантійну Карту. **Звертаємо увагу на необхідність правильного заповнення Гарантійної Карти після монтажу.** Перед початком будь-яких монтажних робіт або консервації необхідно відключити живлення та забезпечити обладнання від випадкового включення.

2. КОНСТРУКЦІЯ, ПРИЗНАЧЕННЯ, ПРИНЦИП РОБОТИ

2.1 ПРИЗНАЧЕННЯ

VOLCANO VR є результатом роботи досвідчених проектувальників, метою яких було запропонувати своїм Клієнтам продукт, що гарантує комфорт перебування в приміщеннях, в яких необхідно підтримувати необхідний тепловий рівень.

Обладнання доступне у чотирьох варіантах:

- VOLCANO VR mini (3-20 кВт, 2100 м³/год)
- VOLCANO VR 1 (5-30 кВт, 5300 м³/год)
- VOLCANO VR 2 (8-50 кВт, 4850 м³/год)
- VOLCANO VR 3 (13-75 кВт, 5700 м³/год)
- VOLCANO VR-D (6500 м³/год)

VOLCANO об'єднує в собі найсучасніші технології, оригінальний дизайн та високу ефективність. Унікальні технологічні рішення, такі як конструкція теплообмінника, покращений вентилятор, а також збільшення дальності потоку повітря дають можливість VOLCANO досягти оптимальної теплової потужності, відповідної характеру та кубатурі приміщення.

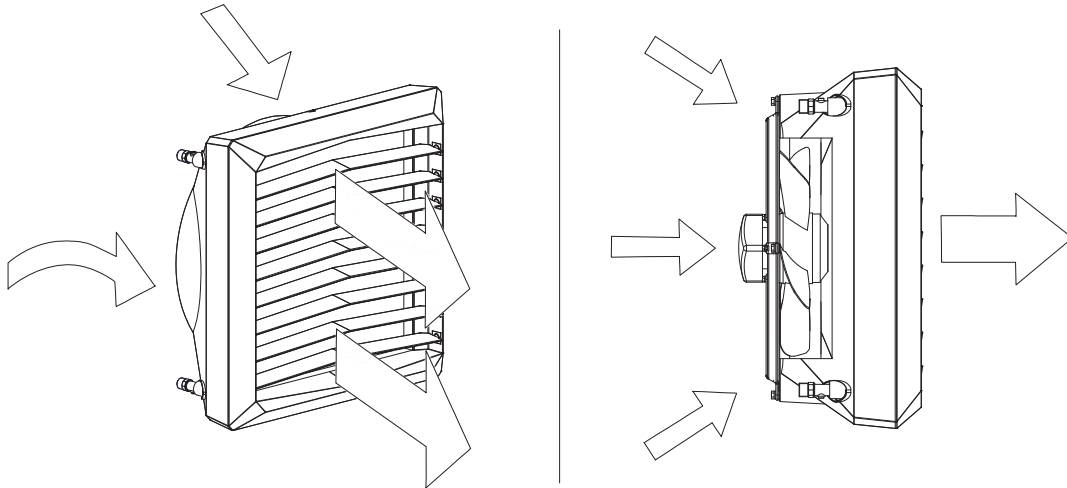
ЗАСТОСУВАННЯ: виробничі цехи, склади, оптові магазини, спортивні об'єкти, теплиці, супермаркети, птахоферми та тваринницькі комплекси, майстерні, автосервіси, аптеки та лікарні. **ОСНОВНІ ПЕРЕВАГИ:** висока ефективність, низькі експлуатаційні витрати, повне регулювання параметрів, швидкий та простий монтаж.

2.2 ПРИНЦИП РОБОТИ

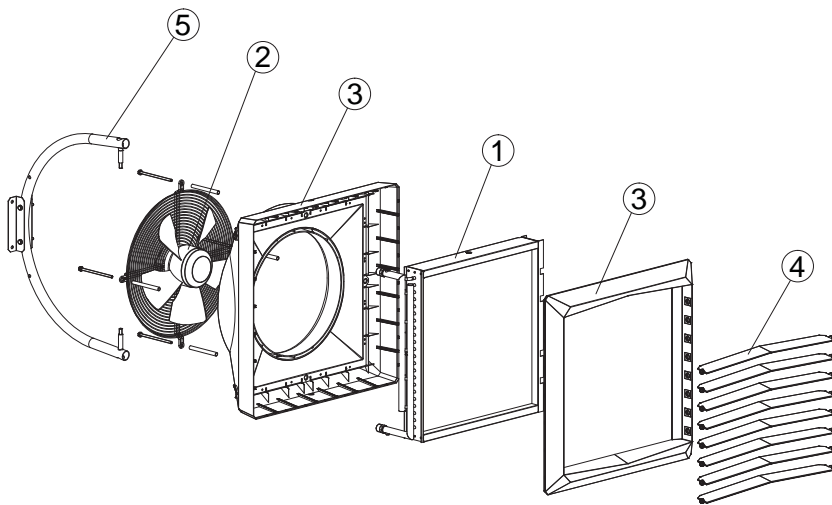
Теплоносії (гаряча вода) віддає тепло через теплообмінник з дуже розширеною поверхнею теплообміну, що забезпечує велику потужність нагріву (Volcano VR mini - 3-20 кВт, VR 1 - 5-30 кВт, VR 2 - 8-50 кВт, VR 3 - 13-75 кВт). Високоєфективний осьовий вентилятор (1100-5700 м³ / год) всмоктує повітря з приміщення і, пропускаячи його через теплообмінник, вивдає назад у приміщення.

Volcano VR-D перенаправляє нагріте повітря із зон під покрівлю будинку в зони, розташовані над підлогою. Переміщення теплого повітря вниз призводить до вирівнювання градієнта температур у шарах повітря та сприяє зменшенню витрат на опалення шляхом зниження температури в стельовій зоні й обмеження втрат тепла через покрівлю.

Дестратифікатор Volcano VR-D найбільш ефективний у сполученні з повітрянагрівачами Volcano VR mini, VR1, VR2 та VR3. Спільна робота цих двох типів пристроїв дозволяє швидко досягти комфортної температури завдяки електричній роботі системи опалення шляхом більш ефективного розподілу теплого повітря.



2.3 КОНСТРУКЦІЯ АППАРАТУ (VOLCANO)

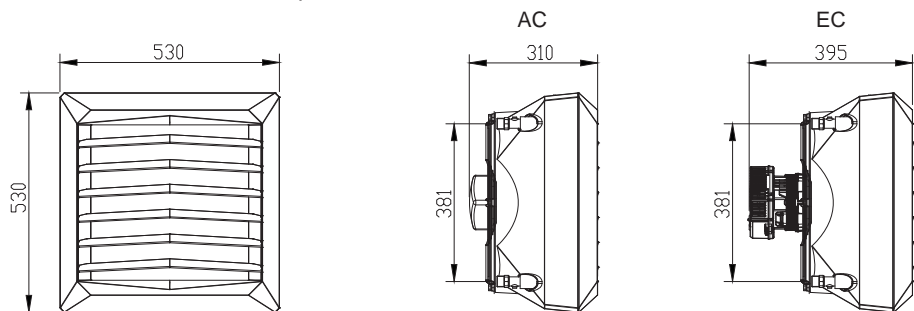


- 1. ТЕПЛОБІМНІК;
- 2. ОСЬОВИЙ ВЕНТИЛЯТОР;
- 3. КОРПУС;
- 4. ЖАЛЮЗІ;
- 5. МОНТАЖНА КОНСОЛЬ;

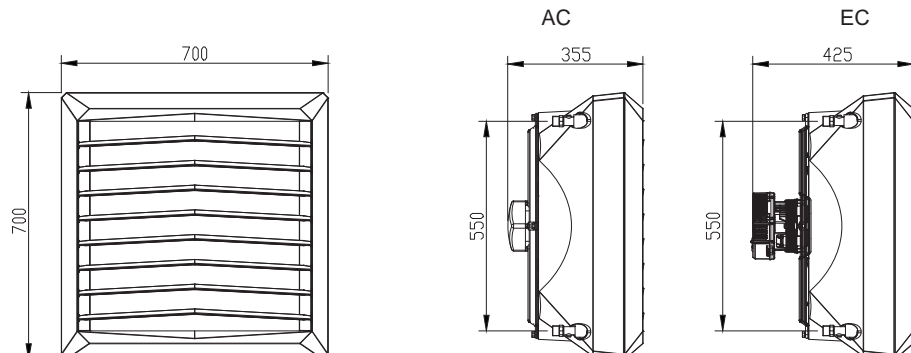
1. **ВОДЯНИЙ НАГРІВАЧ:** максимальні значення параметрів теплоносія для теплообмінника: 130 °С, 1,6 МПа. Мідно-алюмінієва конструкція теплообмінника складається з мідних патрубків і трубок, а також алюмінієвих ламелей. Приєднувальні патрубки (зовнішня різьба 3/4") знаходяться на задній частині корпусу пристрою. Наш модельний ряд обладнання включає однорядний водяний нагрівач у VOLCANO VR1 5-30 кВт, дворядний нагрівач у VOLCANO VR mini 3-20кВт, VOLCANO VR2 8-50кВт, та трьохрядний у VOLCANO VR3 13-75кВт. Відповідно до принципу роботи, Volcano VR-D не оснащений нагрівачем. Volcano VR-D у місці розташування теплообмінника обладнаний елементами каркаса.
2. **ОСЬОВИЙ ВЕНТИЛЯТОР:** максимальна робоча температура становить 60 °С, номінальна напруга живлення 230 В / 50 Гц. Клас захисту двигуна змінного струму IP54, клас ізоляції F, для ЕС-двигунів клас захисту IP44. Подача повітря здійснюється осьовим вентилятором, оснащеним захисними ґратами. Відповідний профіль лопаток та якісні підшипники гарантують безшумну та безаварійну роботу обладнання. Велика потужність двигуна дозволяє домогтись високої ефективності при низькому рівні енергоспоживання зі збереженням регулювання повітряного потоку. Належним чином виконаний профіль корпусу знижує рівень випромінюваних шумів, що робить апарат надзвичайно зручним у використанні й дозволяє застосовувати в будинках з високими вимогами до акустики.
3. **КОРПУС:** складається з основної частини та передньої панелі, які виконані з високоякісного композитного матеріалу, що гарантує можливість використання в апаратах з нагрівачим середовищем температурою до 130°C. Кольорові бічні накладки дозволяють органічно вписати апарат у дизайн інтер'єра. Volcano VR-D виконує циркуляцію повітря, поліпшуючи його розподіл і реалізуючи функцію дестратифікації.
4. **ЖАЛЮЗІ:** дозволяють спрямовувати потік теплого повітря в 4-х позиціях. Оптимальна дальність та напрямок потоку повітря досягнуто завдяки спеціальному профілю лопаток.
5. **МОНТАЖНА КОНСОЛЬ:** є опціональним елементом - її ергономічна, легка конструкція дозволяє обертати апарат у горизонтальній площині на кут -60°+0°+60° для спрямування потоку теплого повітря в необхідний бік.

2.4 ОСНОВНІ РОЗМІРИ (VOLCANO VR mini, VR1, VR2, VR3, VR-D)

VOLCANO VR Mini



VOLCANO VR1, VR2, VR3, VR-D



3. ТЕХНІЧНІ ДАНІ

T_z – температура води на вході до обладнання; T_p – температура води на виході з обладнання; T_{p1} – температура повітря на вході до обладнання; T_{p2} – температура повітря на виході з обладнання; P_g – теплова потужність обладнання; Q_w – витрата води; Q_p – витрата води; Δp – перепад тиску в теплообміннику

Volcano VR Mini																	
Параметри T_z/T_p [°C]																	
		90/70 [°C]				80/60 [°C]				70/50 [°C]				50/30 [°C]			
T_{p1} [°C]	Q_p [м³/год]	P_g [кВт]	T_{p2} [°C]	Q_w [м³/ч]	Δp [кПа]	P_g [кВт]	T_{p2} [°C]	Q_w [м³/ч]	Δp [кПа]	P_g [кВт]	T_{p2} [°C]	Q_w [м³/ч]	Δp [кПа]	P_g [кВт]	T_{p2} [°C]	Q_w [м³/ч]	Δp [кПа]
0	2100	20.7	29.5	0.92	13.9	17.9	25.4	0.79	10.7	15.1	21.4	0.66	7.9	9.2	13.1	0.4	3.4
	1650	18.1	32.6	0.8	10.7	15.6	28.2	0.69	8.3	13.1	23.7	0.58	6.1	8	14.6	0.35	2.6
	1100	14.1	38.3	0.63	6.8	12.2	33.2	0.54	5.3	10.3	27.9	0.45	3.9	6.3	17.2	0.28	1.7
5	1650	16.9	35.6	0.75	9.5	16.6	28.6	0.73	9.3	13.7	24.5	0.6	6.6	7.6	16.1	0.34	2.5
	2100	19.4	32.6	0.86	12.3	14.5	31.1	0.64	7.2	12	26.6	0.53	5.2	6.8	17.4	0.3	2
	1100	13.3	40.9	0.59	6	11.3	35.8	0.5	4.6	9.4	30.5	0.41	3.3	5.4	19.6	0.23	1.3
10	2100	18.1	35.7	0.8	10.8	15.3	31.7	0.67	8	12.4	27.6	0.54	5.5	6.4	19.1	0.28	1.7
	1650	15.8	35.5	0.7	8.4	13.3	34.1	0.59	6.2	10.8	29.5	0.47	4.3	5.6	20.1	0.24	1.4
	1100	12.4	43.5	0.55	5.3	10.4	38.3	0.46	3.9	8.5	33	0.37	2.8	4.4	21.9	0.19	0.9
15	2100	16.8	38.8	0.74	9.4	13.9	34.8	0.61	6.7	11	30.7	0.48	4.4	4.9	22	0.22	1.1
	1650	14.6	41.4	0.65	7.3	12.1	37	0.54	5.2	9.6	32.4	0.42	3.5	4.3	22.8	0.19	0.9
	1100	11.5	46.1	0.51	4.6	9.5	40.9	0.42	3.3	7.6	35.5	0.33	2.2	3.3	24.1	0.15	0.5
20	2100	15.5	41.9	0.69	8	12.6	37.9	0.56	5.6	9.7	33.7	0.42	3.5	3.3	24.7	0.14	0.5
	1650	13.5	44.3	0.6	6.2	11	39.8	0.48	4.3	8.4	35.2	0.37	2.7	2.8	25.1	0.12	0.4
	1100	10.6	48.6	0.47	4	8.6	43.4	0.38	2.8	6.6	38	0.29	1.8	1.9	25.2	0.08	0.2

* Вихідні умови: об'єм приміщення 1500м³, вимірювання проведені на відстані 5 м.

** Електрична потужність двигуна ЕС для витрат повітря, зазначених у таблиці

T_z – температура води на вході до обладнання; T_p – температура води на виході з обладнання; T_{p1} – температура повітря на вході до обладнання; T_{p2} – температура повітря на виході з обладнання; P_g – теплова потужність обладнання; Q_w – витрата води; Q_p – витрата води; Δp – перепад тиску в теплообміннику

Volcano VR1																	
Параметри T_z/T_p [°C]																	
		90/70 [°C]				80/60 [°C]				70/50 [°C]				50/30 [°C]			
T_{p1} [°C]	Q_p [м³/год]	P_g [кВт]	T_{p2} [°C]	Q_w [м³/ч]	Δp [кПа]	P_g [кВт]	T_{p2} [°C]	Q_w [м³/ч]	Δp [кПа]	P_g [кВт]	T_{p2} [°C]	Q_w [м³/ч]	Δp [кПа]	P_g [кВт]	T_{p2} [°C]	Q_w [м³/ч]	Δp [кПа]
0	5300	29.9	16.8	1.33	26	25.8	14.5	1.14	20	21.7	12.2	0.95	14.6	13.2	7.5	0.58	6.2
	3900	25.4	19.4	1.12	19.1	21.9	16.7	0.97	14.7	18.4	14.1	0.81	10.8	11.3	8.6	0.49	4.6
	2800	21.2	22.6	0.94	13.6	18.3	19.5	0.81	10.5	15.4	16.4	0.68	7.8	9.4	10.1	0.41	3.3
5	5300	28	20.8	1.24	23	23.9	18.4	1.05	17.3	19.7	16.1	0.87	12.3	11.3	11.3	0.49	4.6
	3900	23.8	23.2	1.05	16.9	20.3	20.5	0.9	12.8	16.8	17.8	0.74	9.1	9.6	12.3	0.42	3.4
	2800	19.9	26.2	0.88	12.1	16.9	23.1	0.75	9.1	14	19.9	0.62	6.6	8	13.6	0.35	2.5
10	5300	26.1	24.7	1.16	20.2	22	22.4	0.97	14.8	17.8	20	0.78	10.2	9.2	15.2	0.4	3.2
	3900	22.2	27	0.98	14.9	18.7	24.3	0.82	10.9	15.1	21.6	0.66	7.6	7.9	16	0.34	2.4
	2800	18.5	29.7	0.82	10.6	15.6	26.6	0.69	7.8	12.7	23.5	0.56	5.4	6.6	17	0.29	1.8
15	5300	24.2	28.6	1.07	17.5	20	26.3	0.88	12.5	15.8	23.9	0.7	8.2	7.2	19	0.31	2
	3900	20.5	30.7	0.91	12.9	17	28	0.75	9.2	13.5	25.3	0.59	6.1	6.1	19.7	0.27	1.5
	2800	17.2	33.3	0.76	9.2	14.2	30.2	0.63	6.6	11.3	27	0.5	4.4	5.1	20.4	0.22	1.1
20	5300	22.2	32.5	0.99	15	18.1	30.2	0.8	10.3	13.8	27.8	0.61	6.4	5	22.8	0.22	1.1
	3900	18.9	34.5	0.84	11.1	15.4	31.8	0.68	7.6	11.8	29	0.52	4.8	4.2	23.2	0.18	0.8
	2800	15.8	36.8	0.7	7.9	12.9	33.7	0.57	5.5	9.9	30.5	0.43	3.5	3.5	23.7	0.15	0.6

* Вихідні умови: об'єм приміщення 1500м³, вимірювання проведені на відстані 5 м.

** Електрична потужність двигуна ЕС для витрат повітря, зазначених у таблиці

T_z – температура води на вході до обладнання; T_p – температура води на виході з обладнання; T_{p1} – температура повітря на вході до обладнання; T_{p2} – температура повітря на виході з обладнання; P_g – теплова потужність обладнання; Q_w – витрата води; Q_p – витрата води; Δp – перепад тиску в теплообміннику

Volcano VR2																	
Параметри T_z/T_p [°C]																	
T_{p1} [°C]	Q_p [м³/год]	90/70 [°C]				80/60 [°C]				70/50 [°C]				50/30 [°C]			
		P_g [кВт]	T_{p2} [°C]	Q_w [м³/ч]	Δp [кПа]	P_g [кВт]	T_{p2} [°C]	Q_w [м³/ч]	Δp [кПа]	P_g [кВт]	T_{p2} [°C]	Q_w [м³/ч]	Δp [кПа]	P_g [кВт]	T_{p2} [°C]	Q_w [м³/ч]	Δp [кПа]
0	4850	50.1	30.7	2.21	23.8	43.1	26.5	1.9	18.3	36.2	22.3	1.59	13.5	22.3	13.7	0.97	5.7
	3600	41.9	34.7	1.86	17.2	36.5	30	1.6	13.3	30.5	25.3	1.34	9.8	18.8	15.6	0.82	4.2
	2400	32.7	40.6	1.45	10.8	28.3	35.2	1.25	8.4	23.9	29.7	1.05	6.2	14.8	18.4	0.64	2.7
5	4850	46.7	33.7	2.07	21.1	39.9	29.5	1.76	15.9	33.1	25.3	1.45	11.4	19	16.7	0.83	4.3
	3600	39.3	37.5	1.74	15.2	33.6	32.8	1.48	11.5	27.9	28.1	1.22	8.3	16.1	18.3	0.7	3.1
	2400	30.6	43.1	1.36	9.6	26.2	37.6	1.16	7.3	21.8	32.1	0.96	5.3	12.6	20.7	0.55	2
10	4850	43.6	36.8	1.93	18.5	36.7	32.6	1.62	13.6	29.8	28.4	1.31	9.4	15.6	19.6	0.68	3
	3600	36.6	40.4	1.62	13.4	30.9	35.6	1.36	9.9	25.2	30.9	1.11	6.8	13.2	21	0.58	2.2
	2400	28.6	45.5	1.27	8.4	24.2	40	1.07	6.3	19.7	34.5	0.87	4.4	10.4	22.9	0.45	1.4
15	4850	40.4	39.8	1.79	16	33.5	35.6	1.48	11.5	26.6	31.3	1.17	7.6	12.2	22.5	0.53	1.9
	3600	34	43.1	1.51	11.6	28.2	38.4	1.25	8.3	22.4	33.6	0.99	5.5	10.3	23.5	0.45	1.4
	2400	26.5	48	1.18	7.3	22.1	42.5	0.98	5.3	17.6	36.9	0.77	3.5	8	25	0.35	0.9
20	4850	37.2	42.8	1.65	13.7	30.3	38.6	1.34	9.5	23.3	34.3	1.02	5.9	8.4	25.2	0.37	1
	3600	31.3	45.9	1.39	10	25.5	41.1	1.13	6.9	19.7	36.3	0.86	4.3	7	25.8	0.31	0.7
	2400	24.5	50.4	1.09	6.3	20	44.8	0.88	4.4	15.5	39.2	0.68	2.8	5.3	26.6	0.23	0.4

* Вихідні умови: об'єм приміщення 1500м³, вимірювання проведені на відстані 5 м.

** Електрична потужність двигуна ЕС для витрат повітря, зазначених у таблиці

T_z – температура води на вході до обладнання; T_p – температура води на виході з обладнання; T_{p1} – температура повітря на вході до обладнання; T_{p2} – температура повітря на виході з обладнання; P_g – теплова потужність обладнання; Q_w – витрата води; Q_p – витрата води; Δp – перепад тиску в теплообміннику

Volcano VR3																	
Параметри T_z/T_p [°C]																	
T_{p1} [°C]	Q_p [м³/год]	90/70 [°C]				80/60 [°C]				70/50 [°C]				50/30 [°C]			
		P_g [кВт]	T_{p2} [°C]	Q_w [м³/ч]	Δp [кПа]	P_g [кВт]	T_{p2} [°C]	Q_w [м³/ч]	Δp [кПа]	P_g [кВт]	T_{p2} [°C]	Q_w [м³/ч]	Δp [кПа]	P_g [кВт]	T_{p2} [°C]	Q_w [м³/ч]	Δp [кПа]
0	5700	75.1	39	3.31	32.6	64.5	33.8	2.85	25.1	54.3	28.4	2.39	18.4	33.6	17.6	1.46	7.8
	4100	60.6	44.1	2.69	22	52.5	38.2	2.32	17	44.3	32.2	1.95	12.5	27.5	20	1.2	5.4
	3000	49.5	49.2	2.19	15	42.9	42.7	1.89	11.6	36.3	36.1	1.59	8.6	22.6	22.5	0.98	3.7
5	5700	69.9	41.6	3.1	28.9	59.8	36.3	2.64	21.7	49.6	31	2.18	15.5	28.7	20	1.25	5.8
	4100	56.8	46.3	2.52	19.5	48.7	40.4	2.15	14.8	40.5	34.4	1.78	10.6	23.5	22.1	1.02	4
	3000	46.4	51.1	2.06	13.3	39.8	44.6	1.76	10.1	33.1	37.9	1.46	7.3	19.3	24.2	0.84	2.8
10	5700	65.2	44.1	2.89	25.3	55	38.8	2.43	18.6	44.8	33.4	1.97	12.8	23.7	22.4	1.03	4.1
	4100	53	48.6	2.35	17.1	44.9	42.6	1.98	12.7	36.6	36.6	1.61	8.8	19.4	24.1	0.84	2.8
	3000	43.3	53.1	1.92	11.7	36.7	46.5	1.62	8.7	30	39.8	1.32	6.1	15.9	25.8	0.69	2
15	5700	60.4	46.6	2.68	21.9	50.2	41.3	2.22	15.7	40	35.9	1.76	10.3	18.4	24.6	0.8	2.6
	4100	49.2	50.8	2.18	14.9	41	44.8	1.81	10.7	32.7	38.8	1.44	7.1	15.1	26	0.66	1.8
	3000	40.2	55	1.78	10.2	33.6	48.4	1.48	7.4	26.8	41.6	1.18	4.9	12.4	27.3	0.54	1.2
20	5700	55.6	49.1	2.47	18.8	45.4	43.8	2	13	35	38.3	1.54	8.1	12.8	26.7	0.56	1.3
	4100	45.3	53	2.01	12.8	37.1	47	1.64	8.9	28.7	40.9	1.26	5.6	10.4	27.5	0.45	0.9
	3000	37.1	56.9	1.64	8.8	30.4	50.2	1.34	6.1	23.6	43.4	1.04	3.9	8.3	28.2	0.36	0.6

* Вихідні умови: об'єм приміщення 1500м³, вимірювання проведені на відстані 5 м.

** Електрична потужність двигуна ЕС для витрат повітря, зазначених у таблиці

Параметр	Одиниця виміру	VOLCANO VR Mini	VOLCANO VR1	VOLCANO VR2	VOLCANO VR3	VOLCANO VR-D
Кількість рядів опалювального пристрою		2	1	2	3	---
Максимальна витрата повітря	м³/год	2100	5300	4850	5700	6500
Діапазон теплової потужності	кВт	3-20	5-30	8-50	13-75	-
Максимальна температура теплоносія	°C	130				-
Максимальний робочий тиск*	МПа	1.6				-
Довжина потоку повітря у горизонтальній площині	м	14	23	22	25	28
Довжина потоку повітря у вертикальній площині	м	8	12	11	12	15
Об'єм води	дм³	1.12	1.25	2.16	3.1	-
Діаметр патрубків	"	3/4				-
Маса обладнання (без води)	кг	17.5	27.5	29	31	22
напряга живлення	В/Гц	1 ~ 230/50				
Номінальна потужність двигуна змінного струму	кВт	0.115	0.28		0.41	
Номінальний ток двигуна змінного струму	А	0.53	1.3		1.7	
Номінальні оберти двигуна змінного струму	об/хв	1450	1380			
Клас захисту IP двигуна змінного струму	---	54				
Номінальна потужність ЕС-двигуна	кВт	0.095	0.25		0.37	
Номінальний ток ЕС-двигуна	А	0.51	1.3		1.7	
Номінальні оберти ЕС-двигуна	об/хв	1450	1430		1400	
Клас захисту IP ЕС-двигуна	---	44				

УВАГА! Дані параметрів роботи VOLCANO у випадку застосування іншої температури теплоносія можете отримати за запитом.

Volcano VR Mini				
швидкість вентилятора		III	II	I
витрата повітря	м³/год	2100	1650	1100
рівень шуму для Volcano із двигуном змінного струму*	дБ(A)	52	42	29
рівень шуму для Volcano із ЕС двигуном*	дБ(A)	50	40	27
Електрична потужність двигуна змінного струму	Вт	115	68	48
Електрична потужність ЕС-двигуна**	Вт	95	56	39
довжина потоку повітря у горизонтальній площині	м	14	8	5
довжина потоку повітря у вертикальній площині	м	8	5	3

* Умови вимірювання: об'єм приміщення 1500 м³, вимірювання проведені на відстані 5 м.

** Електрична потужність двигуна ЕС для витрат повітря, зазначених у таблиці

Volcano VR1				
швидкість вентилятора		III	II	I
витрата повітря	м³/год	5300	3900	2800
рівень шуму для Volcano із двигуном змінного струму*	дБ(A)	56	51	40
рівень шуму для Volcano із ЕС двигуном*	дБ(A)	54	49	38
Електрична потужність двигуна змінного струму	Вт	280	220	190
Електрична потужність ЕС-двигуна**	Вт	250	190	162
довжина потоку повітря у горизонтальній площині	м	23	20	15
довжина потоку повітря у вертикальній площині	м	12	9	7

* Умови вимірювання: об'єм приміщення 1500 м³, вимірювання проведені на відстані 5 м.

** Електрична потужність двигуна ЕС для витрат повітря, зазначених у таблиці

Volcano VR2				
швидкість вентилятора		III	II	I
витрата повітря	м³/год	4850	3600	2400
рівень шуму для Volcano із двигуном змінного струму*	дБ(A)	56	51	40
рівень шуму для Volcano із ЕС двигуном*	дБ(A)	54	49	38
Електрична потужність двигуна змінного струму	Вт	280	220	190
Електрична потужність ЕС-двигуна**	Вт	250	190	162
довжина потоку повітря у горизонтальній площині	м	22	19	14
довжина потоку повітря у вертикальній площині	м	11	8	6

* Умови вимірювання: об'єм приміщення 1500 м³, вимірювання проведені на відстані 5 м.

** Електрична потужність двигуна ЕС для витрат повітря, зазначених у таблиці

Volcano VR3				
швидкість вентилятора		III	II	I
витрата повітря	м³/год	5700	4100	3000
рівень шуму для Volcano із двигуном змінного струму*	дБ(A)	57	51	45
рівень шуму для Volcano із ЕС двигуном*	дБ(A)	55	49	43
Електрична потужність двигуна змінного струму	Вт	410	320	245
Електрична потужність ЕС-двигуна**	Вт	370	285	218
довжина потоку повітря у горизонтальній площині	м	25	22	17
довжина потоку повітря у вертикальній площині	м	12	9	7

* Умови вимірювання: об'єм приміщення 1500 м³, вимірювання проведені на відстані 5 м.

** Електрична потужність двигуна ЕС для витрат повітря, зазначених у таблиці

Volcano VR-D				
швидкість вентилятора		III	II	I
витрата повітря	м³/год	6500	4600	3400
рівень шуму для Volcano із двигуном змінного струму*	дБ(A)	58	52	45
рівень шуму для Volcano із ЕС двигуном*	дБ(A)	56	50	43
Електрична потужність двигуна змінного струму	Вт	410	320	245
Електрична потужність ЕС-двигуна**	Вт	370	285	218
довжина потоку повітря у горизонтальній площині	м	28	24	19
довжина потоку повітря у вертикальній площині	м	15	11	9

* Умови вимірювання: об'єм приміщення 1500 м³, вимірювання проведені на відстані 5 м.

** Електрична потужність двигуна ЕС для витрат повітря, зазначених у таблиці

4. МОНТАЖ

УВАГА! Місце монтажу має бути відповідно підібране з врахуванням можливості виникнення навантажень або вібрацій.

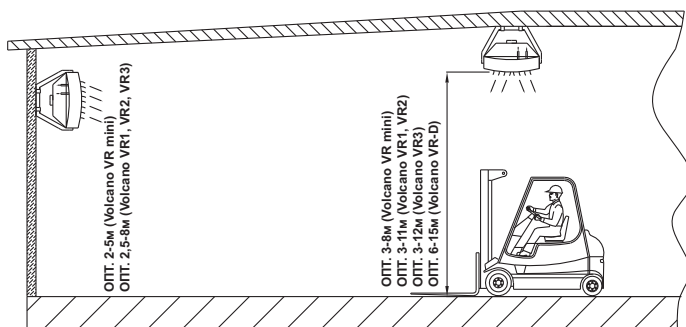
До початку будь-яких монтажних або консерваційних робіт необхідно відключити живлення та забезпечити від випадкового включення.

Рекомендується в гідравлічній системі застосувати фільтри. Перед підключенням гідравлічних (особливо живильних) до обладнання, рекомендується очистити систему, спустивши декілька літрів води.

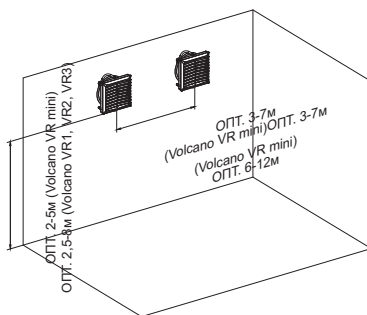
УВАГА! Незбереження при монтажі мінімальної відстані 0,4 м від стіни або перекриття може викликати неправильну роботу обладнання, ушкодження вентилятора або підвищення рівня шуму його роботи.

При монтажі на стіні або на стелі рекомендується прийняти до уваги наступні параметри:

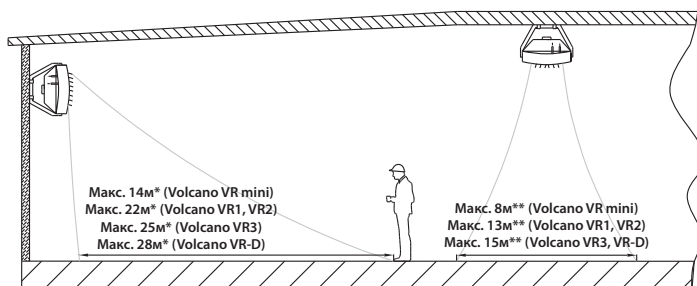
* при вертикально встановлених направляючих жалюзі



Відстань між апаратами: рекомендується відстань від 6 до 12 м (Volcano VR1, VR2, VR3), 3 до 7 м (Volcano VR mini), щоб забезпечити рівномірний розподіл тепла



Дальність потоку повітря



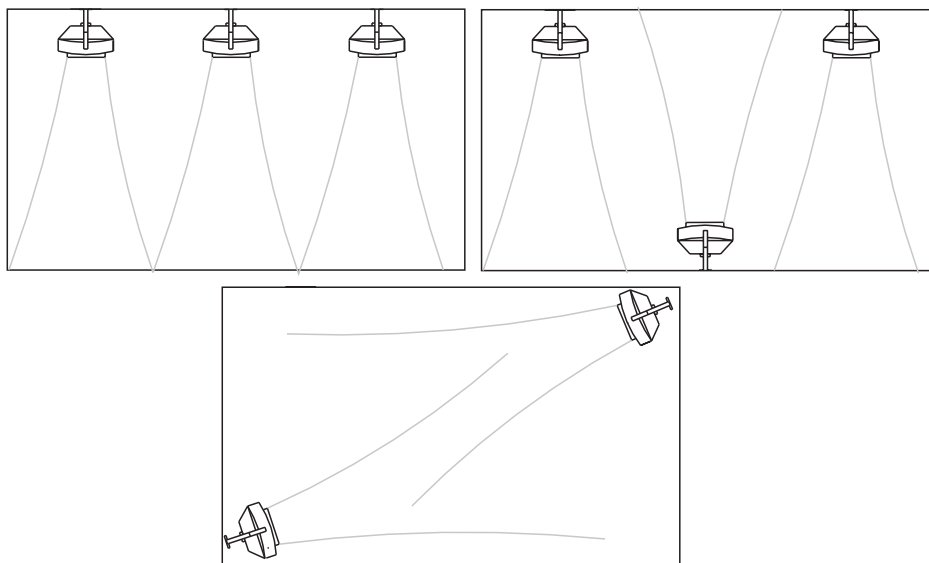
* при горизонтально встановлених направляючих жалюзі

** при симетрично встановлених направляючих жалюзі під кутом 45°

- Рівень шуму обладнання залежить від акустичних властивостей приміщення
- Режим роботи, нагріву – наприклад обладнання додатково працює як дестратифікатор
- Напрямок потоку повітря – напрямок потоку має бути встановлений так, щоб у зоні перебування не було протягу. Потік повітря не може бути спрямований на стіни, консолі, ліфти, стелажи, машини ітп.

Приклади розміщення опалювальних пристроїв при настінному монтажу

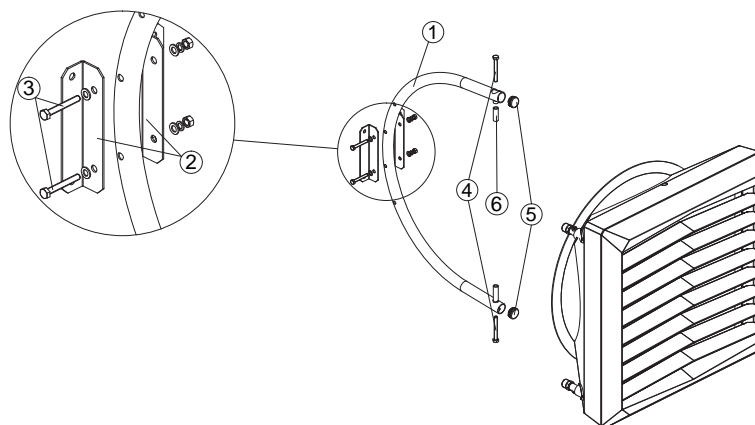
Вид зверху



4.1 МОНТАЖ НА КОНСОЛІ

Монтажна консоль є додатковим обладнанням. Для прикріплення консолі до апарату, необхідно в верхній та нижній частині корпусу (в визначеному місці) 6 вирізати свердлом отвори та ввести до них гільзи. На гільзи слід насунути плече монтажної консолі. В верхню та нижню гільзу вводимо гвинти М10 і докручуючи їх, визначаємо положення опалювального пристрою відносно консолі. Після встановлення обладнання в очікуваній позиції, монтуємо заглушки на держак.

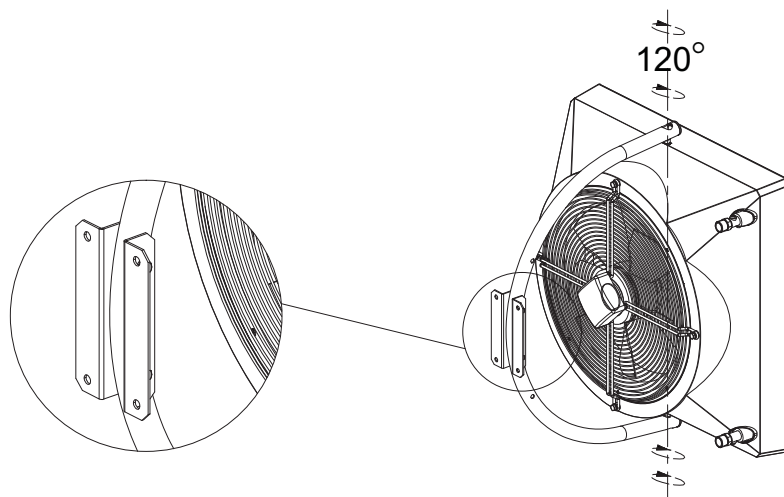
UA



В комплект монтажної консолі входять:

1. ДЕРЖАК (1 шт.); 2. ОБОЙМА; 3. БОЛТ-БОЛТ М10 ДЛЯ ПРИЄДНАННЯ МОНТАЖНОЇ КОНСОЛІ ДО НАГРІВАЧА (2 ком.); 4. ГВИНТ М10 МОНТУЮЧА КОНСОЛЬ ДО НАГРІВАЧА (2 шт.); 5. ЗАГЛУШКА (2 шт.); 6. МОНТАЖНА ГІЛЬЗА (2 шт.)

оброблення обладнання, встановленого на монтажній консолі



VOLCANO VR Mini
 VOLCANO VR1
 VOLCANO VR2
 VOLCANO VR3
 VOLCANO VR-D

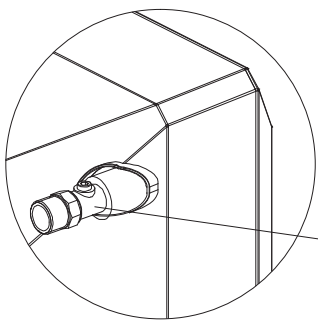
4.2 ВІДСТАНІ МОНТАЖУ, ПУСКО-НАЛАГОДЖУВАЛЬНІ ВКАЗІВКИ

Підключення теплоносія Під час монтажу трубопроводів з теплоносієм, слід захищати патрубки теплообмінника від пошкодження 1. Вага підведених трубопроводів не повинна створювати навантаження на патрубки опалювального пристрою. Існує можливість підключення за допомогою гнучких труб (можливість горизонтально міняти напрямок потоку повітря).

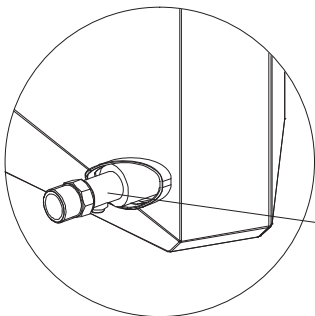
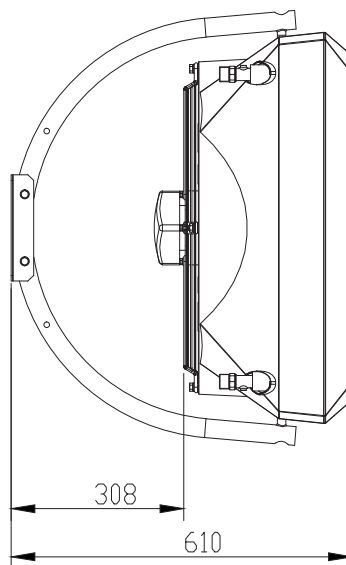
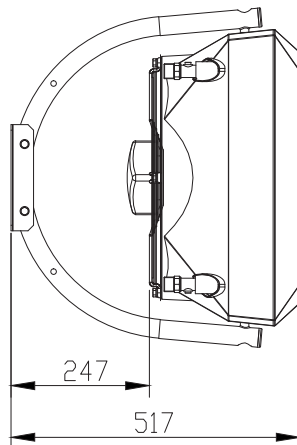
VOLCANO VR Mini, VR1, VR2, VR3

VOLCANO VR Mini

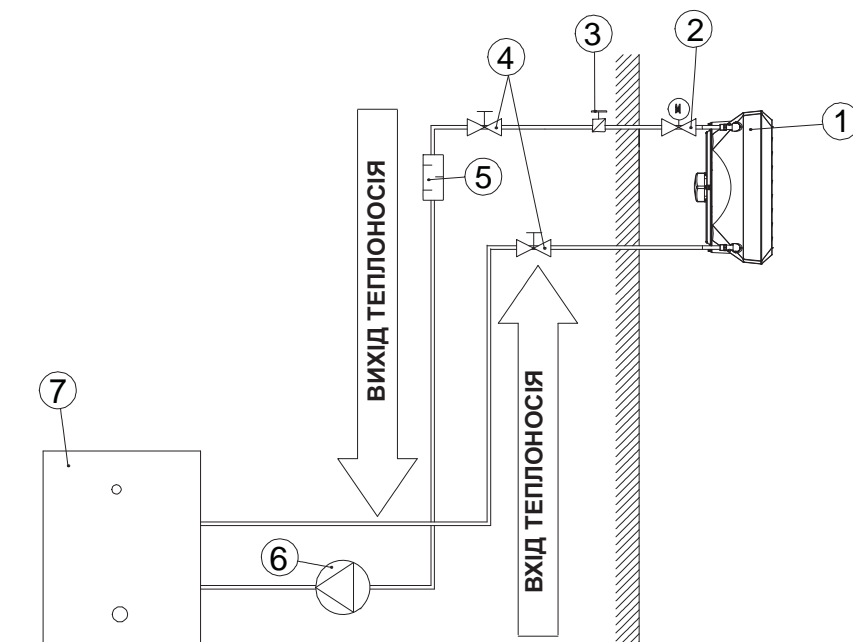
VOLCANO VR1, VR2, VR3, VR-D



вихід теплоносія



вхід теплоносія

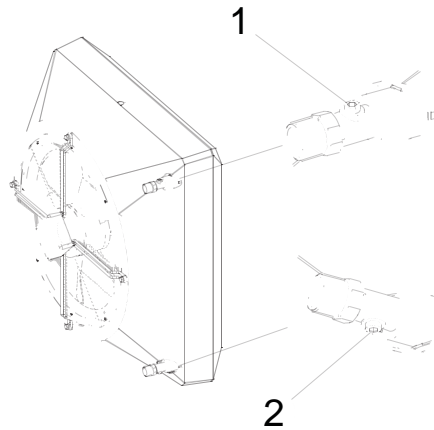


ПРИКЛАД ГІДРАВЛІЧНОГО МОНТАЖА:

1. ОПАЛЮВАЛЬНИЙ ПРИСТРІЙ; 2. КЛАПАН З СЕРВОМОТОРОМ; 3. КРАН ВІДВОДУ ПОВІТРЯ; 4. ЗАПІРНИЙ КЛАПАН; 5. ФІЛЬТР; 6. ЦИРКУЛЯЦІЙНИЙ НАСОС; 7. КОТЕЛ

Видалення повітря з обладнання/спуск теплоносія

Видалення повітря з обладнання можливе шляхом відкручування гвинту крану 1. Доступ до цього гвинта можна отримати шляхом демонтажу заглушки 3. (Volcano V20 mini, VR1, VR2). Спуск теплоносія відбувається через спускний кран 2, доступ до крану маємо після демонтажу заглушки (Volcano VR3, VR1, VR2). 3. У випадку запуску обладнання після спуску теплоносія, слід пам'ятати про видалення повітря з теплообмінника опалювального пристрою. **Слід звернути особливу увагу на збереження обладнання перед випадковим потраплянням води до корпусу під час спуску теплоносія.**



Підключення електроживлення

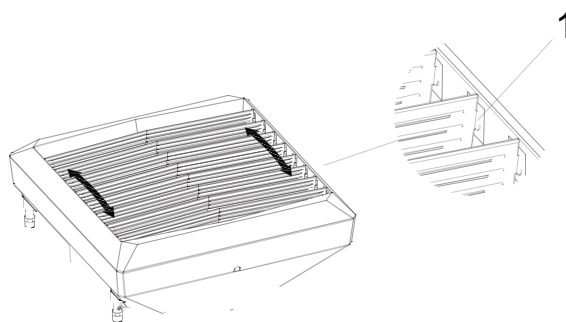
УВАГА Підключення повинне виконуватися з використанням роз'єднувача на всіх полюсах електричного живлення. Рекомендований захист: роз'єднувач по перенавантаженню для VOLCANO VR mini - 1 A, VOLCANO VR1, VR2 - 2 A, VOLCANO VR3, VR-D - 4A та диференціальний захист по струму. VOLCANO VR mini, VR1, VR2, VR3, VR-D (вентилятор) обладнані клемником для підключення дротів 7 x 2,5 мм². **УВАГА** підключати дроти до клемнику рекомендується з використанням кабельних наконечників.

VOLCANO VR Mini, VR1, VR2, VR3, VR-D/ AC	5 x 1,5 мм ²	
VOLCANO VR Mini, VR1, VR2, VR3, VR-D/ EC	Джерело живлення: 3 x 1,5мм² Управління: 0-10V пост.струму: LiYCY 2x0,75 (екранований)	

UA

Регулювання направляючих жалюзі

Направляючі жалюзі Volcano MINI встановлені на поворотній осі 1, що забезпечує плавну зміну напрямку потоку повітря 4. Для того щоб змінити їх положення, направляючі жалюзі потрібно обернути двома руками (захоплюючи краю корпусу) щоб поворот жалюзі відбувався одразу на обох тримаючих стрижнях.



VOLCANO VR Mini, VR1, VR2, VR3, VR-D/

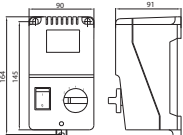
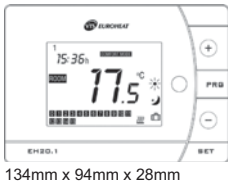
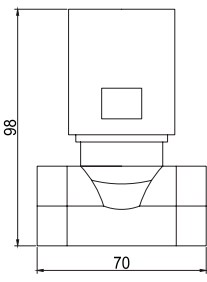
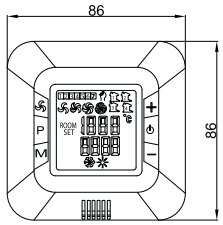
5. АВТОМАТИКА

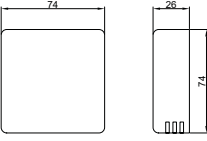
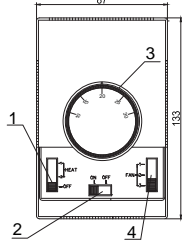
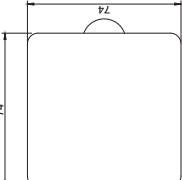
5.1 ЕЛЕМЕНТИ АВТОМАТИКИ

Електричні підключення повинні виконуватися тільки кваліфікованим персоналом згідно з діючими:

- правилами безпеки праці
- інструкціями монтажу
- технічною документацією кожного елемента автоматики

УВАГА! Перед монтажем та підключенням установки просимо ознайомитися з інструкцією, що додається до елементів автоматики.

МОДЕЛЬ	СХЕМА	ТЕХНІЧНІ ДАНІ	ЗАУВАЖЕННЯ
ARW 3,0/2* (Volcano VR mini, VR1, VR2, VR3, VR-D) VTS: 1-4-0101-0434		РЕГУЛЯТОР ШВИДКОСТІ ОБЕРТІВ – ARW 3,0/2 <ul style="list-style-type: none"> • напруга живлення: 230В AC +/- 10% • максимальний вихідний струм: 3 А • спосіб регуляції: перемекальний • кількість рівнів регуляції: 5 • клас захисту IP: 54 • спосіб монтажу: настінний • температура роботи: 0...35°C 	<ul style="list-style-type: none"> • Відповідно до величини припустимого значення робочого струму, не підключайте більше одного апарата VOLCANO VR 1/VR 2/VR 3/VR-D або більше чотирьох апаратів VOLCANO VR mini до одного регулятора обертів. • Мінімальна відстань між змонтованими регуляторами - по горизонталі та вертикалі становить 20 см. • Рекомендується виконувати підключення електричного живлення дротами мінімум 3 x 1,5 мм². • Зображення елементів автоматики є тільки візуалізацією моделей виробів.
EH20.1 VTS: 1-4-0101-0039		ПРОГРАМОВАНИЙ КОНТРОЛЕР ТЕМПЕРАТУРИ <ul style="list-style-type: none"> • живлення: батарейки типу AA 1,5 В (в комплекті) • діапазон установки: 5 ... 35°C • ділення шкали: 0,5°C • допустиме навантаження управляючого виходу: 5(2) А (24 ... 230В AC) • клас захисту: IP30 • спосіб монтажу: настінний • температура роботи: 0 ... 50°C • час переключення робочих циклів: 60 хв • програматор: з тижневим годинником • режим роботи: фабрична або мануальна установка 	<ul style="list-style-type: none"> • Точний опис роботи програмувального контролера температури знаходиться в інструкції, яка доступна на сайті: www.vtsgroup.com • Термостат та програмований контролер температури мають бути встановлені на видному місці. • Рекомендується уникати місць безпосередньо наражених на сонячне випромінювання, електромагнітні хвилі ітп. • Рекомендується підключення живлення проводами мін. 2 x 0,75 мм². • Малюнки елементів автоматики представляють тільки візуалізацію продуктів.
ДВОХХОДОВИЙ КЛАПАН З СЕРВОПРИВОДОМ VR VTS: 1-2-1204-2019		КЛАПАН ДВОХХОДОВИЙ <ul style="list-style-type: none"> • діаметр патрубків: 3/4" • режим роботи: двопозиційний ON-OFF • максимальна різниця тиску: 100 кПа • клас тиску: PN 16 • коефіцієнт потоку kvs: 6,5 м³/год • максимальна температура теплоносія: 93°C • температура роботи: 2 ... 40°C СЕРВОМОТОР КЛАПАНА <ul style="list-style-type: none"> • споживання потужності: 7 ВА • напруга живлення: 230В AC +/- 10% • час закриття/відкриття: 5/18 с • позиція без живлення: закритий • клас захисту: IP20 • температура роботи: 2 ... 40°C 	<ul style="list-style-type: none"> • Рекомендується монтаж двухходового клапана на поворотному трубопроводі. • Малюнки елементів автоматики представляють тільки візуалізацію продуктів.
НМИ VR (VTS: 1-4-0101-0169)		КОНТРОЛЕР НМИ VR для регулятора ARWE3.0 <ul style="list-style-type: none"> • напруга живлення: 1–230В +/-10%/50Гц • допустимий вихідний струм для клапана/ів з сервоприводом: 3(1)А • споживча потужність: 1,5 ВА • діапазон налаштувань температури: 5–40°C • параметри навколишнього середовища: 5–50°C • відносна вологість: 0,85 • дисплей: сірий, підсвічування блакитне • внутрішній датчик: NTC 10K, 3950 Ом при 25°C • зовнішній датчик: можливість підключення зовнішнього датчика NTC • точність вимірювання: + 1°C (вимірювання через кожні +0.5°C) • програмування календаря на тиждень: 5+1+1 • режим роботи: опалення / охолодження • можливості управління: автоматичне (0-10 В)/ручне (30%, 60%, 100%) • годинник: 24 години • відображення температури: приміщення або цільова (обрана) • програмування опалення / охолодження: два періоди опалення на добу (5 + 1 + 1) або безперервна робота • захист від заморозування: відкриття клапана нижче 8 ° C • ступінь захисту: IP30 • спосіб монтажу: в монтажній коробці Ø 60 мм • обслуговування: зовнішня клавіатура • кількість обслуговуваних регуляторів: ARWE3.0 9 • максимальна довжина сигнального проводу: 120 м • корпус: ABS UL94-5 (вогнетривкий пластик) • колір: RAL 9017 • розміри / маса: 86x86x54 мм/0,12 кг • зовнішня комунікація: RS485 (MODBUS) • рекомендований діаметр живильного проводу: 2x1мм² 	<ul style="list-style-type: none"> • Точний опис роботи програмувального контролера температури знаходиться в інструкції, яка доступна на сайті: www.vtsgroup.com • Термостат та програмований контролер температури мають бути встановлені в репрезентативному місці. • Рекомендується уникати місць безпосередньо наражених на сонячне випромінювання, електромагнітні хвилі ітп. • Малюнки елементів автоматики представляють тільки візуалізацію продуктів.

МОДЕЛЬ	СХЕМА	ТЕХНІЧНІ ДАНІ	ЗАУВАЖЕННЯ
NTC.TEMP для контролера HMI VR (VTS: 1-2-1205-1008)		Кімнатний датчик NTC для контролера HMI VR <ul style="list-style-type: none"> • безреактивний вимірювальний елемент: NTC 10K • ступінь захисту: IP20 • монтаж: настінний • максимальна довжина сигнального проводу: 100м • параметри навколишнього середовища: 0...40°C • точність вимірювання: 0.5K (10 ~ 40°C) • діапазон вимірювання температури: -20...+70°C • розміри / маса: 74x74x26 мм/0,1кг • рекомендований діаметр сигнального (екранованого) дроту: 2x0,5 мм2 	<ul style="list-style-type: none"> • датчик температури NTC повинен бути встановлений на відомому місці. • Рекомендується уникати місць безпосередньо наражених на сонячне випромінювання, електромагнітні хвилі ітп. • Малюнки елементів автоматики представляють тільки візуалізацію продуктів.
НАСТІННИЙ КОНТРОЛЕР WING/VR VTS: 1-4-0101-0438		НАСТІННИЙ КОНТРОЛЕР WING/VR <ul style="list-style-type: none"> • Електричне живлення: 230В/50Гц • Максимальний споживаний струм: 6 (3А) • Діапазон регулювання: 10-30 °С • Точність регулювання: +/- 1 °С • Клас захисту: IP 30 • Спосіб монтажу: настінний • Параметри робочого середовища: від -10 до + 50 °С 	<ul style="list-style-type: none"> • Максимальна довжина провідника від завіси до пристрою програмування становить 100 м. • Рекомендується встановити з'єднання за допомогою кабелю мін. розміру 5x1 мм2 або 6x1мм2, залежить від варіанту підключення (див. схеми) • Креслення з елементами автоматики містять тільки візуалізацію продуктів. • Контролер не є невід'ємною частиною завіси. Це додатковий пристрій, який може бути замінено будь-яким пристроєм програмування або контактором, що відповідає стандарту 60335.
РЕГУЛЯТОР ЧАСТОТИ ОБЕРТІВ ВЕНТИЛЯТОРА (0-10В) VTS: 1-4-0101-0453		РЕГУЛЯТОР ЧАСТОТИ ОБЕРТІВ ВЕНТИЛЯТОРА (0-10В) <ul style="list-style-type: none"> • Електричне живлення: 230В/50Гц • Максимальний споживаний струм: 0,02А для 0-10В • Режим роботи: ручний • Вихідний сигнал: 0-10В пост.струму • Клас захисту: IP 30 	<ul style="list-style-type: none"> • Електричне з'єднання має бути виконано за допомогою кабелю мін. 3 x 0,75 мм2. • Зображення елементів автоматики є лише візуалізацією зразка продукту.

6. ЗАПУСК, ЕКСПЛУАТАЦІЯ, КОНСЕРВАЦІЯ

6.1 ЗАПУСК

- До початку будь-яких монтажних або консерваційних робіт необхідно відключити живлення та забезпечити обладнання від випадкового включення.
- Рекомендується в гідравлічній системі застосовувати фільтри. Перед підключенням гідравлічних проводів (особливо подаючих) до обладнання рекомендується очищення установок шляхом спуску кількох літрів води.
- Рекомендується застосування крану відводного повітря в найвищому пункті установки.
- Рекомендується встановлювання шарових кранів безпосередньо за обладнанням, у випадку необхідності демонтажу обладнання.
- Необхідно оберігати обладнання від збільшення тиску, згідно з допустимою величиною максимального тиску 1,6 МПа.
- Патрубки мають бути звільнені від будь-якої напруги та навантаження.
- Перед першим запуском обладнання необхідно перевірити правильність гідравлічних підключень (герметичність крану відводу повітря, патрубків, правильність встановленої арматури).
- Перед першим запуском обладнання рекомендується перевірити правильність електричних підключень (підключення автоматики, живлення, вентилятора).
- Рекомендується встановлення додаткового зовнішнього приладу безпечного відключення (УЗО-Д).

УВАГА! Всі підключення мають бути виконані, згідно з цією технічною документацією, а також з документацією доданою до елементів автоматики.

6.2 ЕКСПЛУАТАЦІЯ ТА КОНСЕРВАЦІЯ

- Корпусу обладнання не потребує консервації.
- Теплообмінник повинен бути систематично очищений від бруду та пилу. Особливо, перед опалювальним сезоном рекомендується зі сторони входу повітря почистити теплообмінник здувленим повітрям (немає необхідності демонтажу обладнання). Необхідно дотримуватися обережності, щоб уникнути заминання ламелей теплообмінника.
- У випадку заминання ламелей можна їх вирівнювати спеціальним інструментом.
- Двигун вентилятора не потребує експлуатаційного обслуговування. Єдиними експлуатаційними роботами відносно вентилятора, які можуть бути необхідні, це очищення захисної сітки, лопаток вентилятора, а також пилу та бруду.
- При довготривалому невикористанні обладнання, рекомендується відключити фазну напругу.
- Теплообмінник неоснащений захистом від заморожування.
- Рекомендується періодично очищати теплообмінник, бажано здувленим повітрям.
- Існує можливість замерзання (тріщини) теплообмінника, внаслідок пониження температури в приміщенні нижче 0°C, при одночасному пониженні температури теплоносія.
- Рівень забруднюючих речовин у повітрі повинен відповідати значенням допустимих концентрацій забруднюючих речовин у внутрішньому повітрі невіробничих приміщень із рівнем концентрації пилу до 0,3 г/м³. Забороняється використовувати обладнання протягом усього строку виконання будівельних робіт, за винятком пуско-налагодження системи.
- Обладнання необхідно експлуатувати в приміщеннях, що використовуються протягом усього року, та при відсутності конденсації (великі коливання температури, особливо нижче крапки роси вологого повітря). Обладнання не можна піддавати прямому впливу ультрафіолетових променів.
- Прилад має працювати при температурі теплоносія на подачі до 130°C при працюючому вентиляторі..

7. ІНСТРУКЦІЯ З ТЕХНІКИ БЕЗПЕКИ

Спеціальні рекомендації з безпеки УВАГА!

- Перед початком яких-небудь робіт, пов'язанх з обладнанням, необхідно відключити живлення та забезпечити обладнання від випадкового включення. Зачекати до повної зупинки вентилятора.
- Слід користуватися надійними монтажними конструкціями та підйомниками.
- В залежності від температури теплоносія, трубопроводи, частина корпусу, поверхня теплообмінника можуть бути гарячі, навіть після зупинення вентилятора.
- Можливі гострі грані! Під час транспорту рекомендуємо носити рукавиці, захисне взуття та одяг.
- Обов'язково слід дотримуватися рекомендацій та правил з техніки безпеки.
- Вантаж слід укріплювати тільки в передбачених місцях транспортного засобу. При підніманні вантажу за допомогою підйомників слід оберігати краї обладнання. Пам'ятати про рівномірний розподіл ваги.
- Обладнання необхідно оберігати від вологи та забруднення, а також зберігати в приміщеннях, захищених від погодних явищ.
- Утилізація сміття: необхідно простежити за безпечною для довкілля утилізацією експлуатаційних матеріалів, пакувального матеріалу, а також запчастин, згідно з чинним законодавством.

8. ТЕХНІЧНА ІНФОРМАЦІЯ ДО РЕГЛАМЕНТУ (UE) NR 327/2011 ПО ВИКОНАННЮ ДИРЕКТИВИ 2009/125/WE

Lp.*	VOLCANO VR Mini	VOLCANO VR1/VR2	VOLCANO VR3
1.	27.7%	30.6%	32.3%
2.	A		
3.	статичний		
4.	40		
5.	VSD-немає		
6.	2016		
7.	VTS Plant Sp. z o.o., CRN 0000144190, Polska		
8.	1-2-2702-0005	1-2-2701-0291	1-2-2701-0292
9.	0,105 кВт, 1500 м³/год, 70 Па	0,27 кВт, 4250 м³/год, 70 Па	0,38 кВт, 5000 м³/год, 88 Па
10.	1440 об/хв	1370 об/хв	1370 об/хв
11.	1,0		
12.	<p>Демонтаж обладнання повинен проводитися та/або контролюватися кваліфікованим персоналом, що володіє відповідними навичками й знаннями. Зверніться в найближчу сертифіковану організацію по утилізації відходів. Проясніть, що очікується з погляду якості демонтажу обладнання та забезпечення компонентами. Демонтуйте обладнання за допомогою загальних процедур, широко використовуваних у машинобудуванні.</p> <p>ПОПЕРЕДЖЕННЯ Вентиляційне обладнання складається з важких компонентів. Ці компоненти можуть випасти в процесі демонтажу, що може привести до смерті, важких тілесних ушкоджень або матеріального збитку. Потрібно дотримуватись правил техніки безпеки:</p> <ol style="list-style-type: none"> 1. Повністю відключити всі електричні з'єднання, у тому числі всіх пов'язаних пристроїв. 2. Запобігти можливості випадкового повторного підключення. 3. Переконайтесь, що обладнання не перебуває під напругою. 4. Накрити або ізолювати розташовані поруч компоненти, що перебувають під напругою. <p>Для подачі напруги на обладнання, виконайте всі операції у зворотному порядку.</p> <p>Компоненти: Обладнання складається в основному зі сталі та перебуваючих у різному співвідношенні міді, алюмінію, пластику і гуми (неопрен - гнізда/ступиці підшипників). Метали звичайно вважаються придатними для необмеженої вторинної переробки. Для вторинної переробки компоненти слід сортувати згідно з матеріалом: залізо й сталь, алюміній, мідь, не залізні метали, наприклад обмотки (ізоляція обмоток згоряє в процесі утилізації міді), ізоляційні матеріали, кабелі та дроти, електронні відходи (конденсатори й т.п.), пластмасові елементи (робоче колесо, прикриття обмоток і т.п.), гумові елементи (неопрен). Те ж саме стосується одягу та м'яких засобів, використаних під час роботи з обладнанням. Розмістити відсортовані компоненти відповідно до локальних законів або за допомогою фахівця з компанії, що займається утилізацією відходів</p>		
13.	Тривала безвідмовна робота залежить від підтримки робочих параметрів продукту/обладнання/вентилятора в межах, описаних у програмі підбору або у посібнику користувача. Для правильного обслуговування обладнання необхідно уважно прочитати посібник користувача, звертаючи особливу увагу на розділи "монтаж", "пусконаладження", "експлуатація" і "консервація".		
14.	вхідний конус, решітка вентилятора		



Lp.*	VOLCANO VR Mini EC	VOLCANO VR1/VR2 EC	VOLCANO VR3 EC
1.	28.5%	27.5%	28.0%
2.	B		
3.	статичний		
4.	21		
5.	VSD-немає		
6.	2016		
7.	VTS Plant Sp. z o.o., CRN 0000144190, Polska		
8.	1-2-2701-0304	1-2-2701-0289	1-2-2701-0290
9.	0,41кВ, 2826 м³/год, 145Па	0,48кВ, 4239 м³/год, 124Па	0,68кВ, 6006 м³/год, 128Па
10.	1376 об/хв	1370 об/хв	1372 об/хв
11.	1,0		
12.	<p>Демонтаж обладнання повинен проводитися та/або контролюватися кваліфікованим персоналом, що володіє відповідними навичками й знаннями. Зверніться в найближчу сертифіковану організацію по утилізації відходів. Проясніть, що очікується з погляду якості демонтажу обладнання та забезпечення компонентами. Демонтуйте обладнання за допомогою загальних процедур, широко використовуваних у машинобудуванні.</p> <p>ПОПЕРЕДЖЕННЯ Вентиляційне обладнання складається з важких компонентів. Ці компоненти можуть випасти в процесі демонтажу, що може привести до смерті, важких тілесних ушкоджень або матеріального збитку. Потрібно дотримуватись правил техніки безпеки:</p> <ol style="list-style-type: none"> 1. Повністю відключити всі електричні з'єднання, у тому числі всіх пов'язаних пристроїв. 2. Запобігти можливості випадкового повторного підключення. 3. Переконайтеся, що обладнання не перебуває під напругою. 4. Накрити або ізолювати розташовані поруч компоненти, що перебувають під напругою. <p>Для подачі напруги на обладнання, виконайте всі операції у зворотному порядку.</p> <p>Компоненти: Обладнання складається в основному зі сталі та перебуваючих у різному співвідношенні міді, алюмінію, пластику і гуми (неопрен - гнізда/ступиці підшипників). Метали звичайно вважаються придатними для необмеженої вторинної переробки. Для вторинної переробки компоненти слід сортувати згідно з матеріалом: залізо й сталь, алюміній, мідь, не залізні метали, наприклад обмотки (ізоляція обмоток згоряє в процесі утилізації міді), ізоляційні матеріали, кабелі та дроти, електронні відходи (конденсатори й т.п.), пластмасові елементи (робоче колесо, прикриття обмоток і т.п.), гумові елементи (неопрен). Те ж саме стосується одягу та м'яких засобів, використаних під час роботи з обладнанням. Розмістити відсортовані компоненти відповідно до локальних законів або за допомогою фахівця з компанії, що займається утилізацією відходів</p>		
13.	Тривала безвідмовна робота залежить від підтримки робочих параметрів продукту/обладнання/вентилятора в межах, описаних у програмі підбору або у посібнику користувача. Для правильного обслуговування обладнання необхідно уважно прочитати посібник користувача, звертаючи особливу увагу на розділи "монтаж", "пусконаладження", "експлуатація" і "консервація".		
14.	вхідний конус, решітка вентилятора		

- 1) загальний коефіцієнт корисної дії (η)
- 2) категорія вимірювань, що використовується для визначення енергоефективності
- 3) категорія ефективності
- 4) коефіцієнт корисної дії в точці оптимальної енергоефективності
- 5) чи бралось до уваги регулювання швидкості при розрахунку ефективності вентилятора
- 6) рік виготовлення
- 7) найменування виробника або товарний знак, номер в державному реєстрі та місце виробництва
- 8) номер моделі продукту
- 9) номінальна потужність двигуна (кВт), витрата повітря та тиск в точці енергоефективності
- 10) оберти за хвилину в точці енергоефективності
- 11) характеристичний коефіцієнт
- 12) суттєва інформація для полегшення розборки, переробки або утилізації продукту після закінчення його використання
- 13) суттєва інформація, щоб звести до мінімуму вплив на навколишнє середовище і гарантувати оптимальний період використання, маючи на увазі розбирання, використання і технічне обслуговування вентилятора
- 14) Опис додаткових елементів, які використовуються при визначенні ефективності використання енергії вентилятора

9. СЕРВІС

9.1 VOLCANO VR-D / VR1 / VR2 / MINI

VOLCANO VR Mini, VR1, VR2, VR3, VR-D		
Симптоми	Що слід перевірити?	Опис
Нещільність теплообмінника	<ul style="list-style-type: none"> • монтаж трубопроводів до патрубків за допомогою двох ключів, що застерігає від можливості внутрішньої прокрутки патрубків обладнання, • зв'язок нещільності з можливим механічним ушкодженням теплообмінника, • нещільність компонентів крану відводу повітря або зливу води, • параметри теплоносія (тиск і температура) – вони не повинні перевищувати допустимих параметрів, • тип теплоносія (це не може бути субстанція «агресивно» діюча на Al та Cu), • обставини виникнення нещільності (під час пробного, першого включення установки, після наповнення установи після попереднього пуску теплоносія), а також зовнішню температуру у даному регіоні під час виникнення аварії (небезпека замерзання теплообмінника), • можливість роботи в «агресивному» середовищі по стороні повітря (висока концентрація аміаку в очисних спорудах), 	Особливу увагу треба звернути на можливість замороження теплообмінника взимку. 99% нещільностей виявляється під час пуску системи/проби тиску. Щоб усунути недолік, необхідно відтягнути кран відводу повітря або спустити теплоносій.
Надто гучна робота вентилятора обладнання	<ul style="list-style-type: none"> • монтаж обладнання згідно з вказівками в Паспорті (відстань від стіни/перекриття), 	мін. 40 см
	<ul style="list-style-type: none"> • правильно горизонтально встановлене обладнання, • правильність електричних підключень, а також кваліфікацію монтуючого персоналу, • параметри струму (напруга, частота), • застосування регулятора обертів іншого від ARW, • шум на низьких швидкостях (можливе ушкодження регулятора), • шум тільки на високих швидкостях (це нормальне явище, яке виникає через характеристики обладнання, якщо буде подавлений вихід повітря), • тип іншого обладнання, яке працює на об'єкті (наприклад, витяжні вентилятори) – можливо рівень шуму, що збільшується, може виникати через одночасну роботу багатьох приборів, • чи вентилятор не торкається корпусу? • чи немає чітких слідів невідповідного прикручення вентилятора до корпусу? 	Рекомендується відкручення тримаючих болтів та їх повторне докручення. Якщо недолік буде і надалі, належить заявити про рекламацию обладнання.
Вентилятор обладнання не працює	<ul style="list-style-type: none"> • правильність, якість електричних підключень, а також кваліфікації монтуючого персоналу, • чи є додаткова перемичка на відповідних клеммах двигуна (схема в Паспорті) – U1 –TK (ТВ), • параметри струму (напруга, частота) на клемній коробці двигуна вентилятора, • правильність роботи іншого обладнання, встановленого на об'єкті, • правильність підключення дротів «по стороні двигуна», згідно з Паспортом в порівнянні з дротами на зажимній планці двигуна, • напруга на проводі PE (якщо є, це може свідчити про пробиття), • чи дрот N є правильно підключений до вентилятора або ARW, чи підключення клем U2 на двигуні і ARW правильно виконане, 	Електричне підключення обладнання повинно бути обов'язково виконане точно за схемами у Паспорті. Якщо не буде перемички між клеммами U1 і TK (ТВ) двигун буде без термічного запобіжника, що може призвести до його пошкодження..
	<ul style="list-style-type: none"> • ушкодження або застосування регулятора іншого ніж ARW, 	Рекомендується перевірка обладнання/ регулятора швидкості, підключаючи тепловентилятор безпосередньо до живлення.
Ушкодження корпусу обладнання	<ul style="list-style-type: none"> • обставини виникнення ушкодження – зауваження на транспортній накладній, 	У випадку ушкодження корпусу вимагаються фотографії коробки і обладнання, а також фотографії, які підтверджують відповідність серійного номеру на обладнанні та коробці. Якщо ушкодження виникло під час транспортування, необхідним є підготовлення водієм/експедитором, котрий доставив ушкоджений товар, відповідної заяви.
ARW/TRANSRATE – регулятор обертів не працює	<ul style="list-style-type: none"> • правильність – якість електричних підключень (проводів в електричних клеммах, переріз та матеріал електричних проводів), а також кваліфікацію монтуючого персоналу, • підключення тільки 1 регулятора до 1 апарату, • параметри струму на вході (напруга, частота), • правильність роботи обладнання Volcano після підключення «напряму» (пропускаючи ARW, значить підключення L а ТВ, N а U2, PE а PE) до електричної мережі, • чи користувач не зіпсував «перемичка», наприклад шляхом перекручення його довкола 	При експлуатації TRANSRATE, слід також перевірити: <ul style="list-style-type: none"> • запобіжник, • правильність підключення з панелей SCR10, • застосування екранованих проводів, • управляючі проводи повинні прокладуватися окремо від живильних
Сервомотор не відкриває клапан	<ul style="list-style-type: none"> • правильність електричних підключень, а також кваліфікацію монтуючого персоналу, • правильність роботи термостату (характерне «цокання» при перемиканні), • параметри струму (напруга), 	найважливіше - перевірити реакцію сервомотора на подачу живлення протягом 11 секунд.Якщо підтверджується ушкодження сервомотору, необхідно заявити про рекламацию на ушкоджений елемент, а також переключити режим роботи сервомотору на «manual» - MAN, що призведе до механічного відкриття клапана.
Програмувальний термостат не подає сигналу на сервомотор/ погано управляє роботою опалювальної системи	<ul style="list-style-type: none"> • правильність електричних підключень, а також кваліфікацію монтуючого персоналу, • правильність роботи термостату (характерне «цокання» при перемиканні), • факт підключення напряму до термостату декілька двигунів апаратів Volcano (можна це зробити тільки через контактор!), • параметри струму (напруга, частота), • спосіб програмування чітко відповідний до інструкції, яка знаходиться на сайті www.vtsgroup.com, • дата останнього раз калібрування датчику. 	Термостат RDE живиться батарейками, котрі періодично (приблизно кожні 2 роки) рекомендується замінювати. Крім цього належить періодично виконувати калібрування датчика – детальна інформація знаходиться в інструкції яку можна найти на інтернет-сайті: www.vtsgroup.com Рекламация є невизнаною, якщо термостат RDE буде підключений до двигуна, без контактора. Якщо програматор погано міряє температуру, належить виконувати калібрування датчика (інструкція у Паспорті приладу).

Рекламаційний бланк

TOV VTS UKRAINA Sholudenko 3 office 311 04116 KIEV www.vtsgroup.com						
--	--	--	--	--	--	--

Назва компанії, яка заявляє про рекламацию:
Назва компанії, яка заявляє про рекламацию:
Дата заяви:
Тип обладнання:
Фабричний номер*
Дата придбання:
Дата монтажу:
Місце монтажу:
Детальний опис проблеми:
Контактна особа:
Ім'я та прізвище:
Контактний телефон:
E- mail:

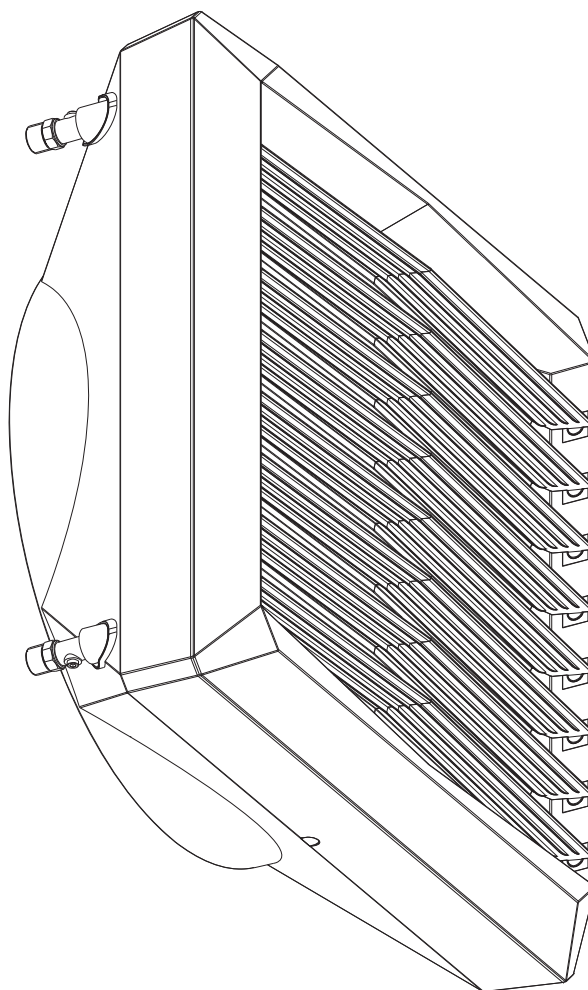
* необхідно заповнити у випадку рекламацийної заяви на обладнання: стосується нагрівачів опалювальних пристроїв VR Mini, VR1, VR2, VR3, VR-D.

9.3 СПИСОК ЗАПАСНИХ ЧАСТИН:

П. Ч.	Назва елемента	Volcano V20 (mini)	Volcano V25	Volcano V45	Volcano VR1	Volcano VR2	Volcano VR-D
1	Вентилятор з двигуном АС	1-2-2702-0005	1-2-2702-0010		1-2-2702-0003		
2	Вентилятор з двигуном ЕС	1-2-2702-0006	1-2-2702-0008	1-2-2702-0009	1-2-2702-0002	1-2-2702-0001	---
3	Теплообмінник	1-2-2701-0046	1-2-2701-0064		1-2-2701-0003		
4	Жалюзі	1-2-2701-0257		1-2-2701-0004			
5	Корпус - передня частина	1-2-2701-0042	1-2-2701-0073		1-2-2701-0002		
6	Корпус - задня частина	1-2-2701-0044	1-2-2701-0074		1-2-2701-0001		



<p>TOV VTS UKRAINA Sholudenko 3 office 311 04116 KIEV</p> <p>UA</p> <p>www.vtsgroup.com</p>						
---	--	--	--	--	--	--



Technicko provozní dokumentace

VOLCANO



VOLCANO VR Mini
VOLCANO VR1
VOLCANO VR2
VOLCANO VR3
VOLCANO VR-D

Check us on



VOLCANO VR Mini
VOLCANO VR1
VOLCANO VR2
VOLCANO VR3
VOLCANO VR-D

CZ

OBSAH

- 1. ÚVOD**
 - 1.1 Ochranné prostředky, požadavky, doporučení
 - 1.2 Přeprava
 - 1.3 První korky před zahájením instalace
- 2. KONSTRUKCE, URČENÍ, PRINCIP PRÁCE**
 - 2.1 Určení
 - 2.2 Princip práce
 - 2.3 Konstrukce
 - 2.4 Hlavní rozměry
- 3. TECHNICKÉ ÚDAJE**
- 4. MONTÁŽ**
 - 4.1 Montáž s konzolou
 - 4.2 Montážní a instalační doporučení
- 5. REGULACE**
 - 5.1 Prvky regulace
- 6. ZPROVOZNĚNÍ, PROVOZ, ÚDRŽBA**
 - 6.1 Zprovoznění
 - 6.2 Provoz a údržba
- 7. INSTRUKCE BHP**
- 8. TECHNICKÉ INFORMACE K PROVÁDĚCÍMU PŘEDPISU (EU) Č. 327/2011 SMĚRNICE 2009/125/ES**
- 9. SERVIS**
 - 9.1 Postup v případě závad
 - 9.2 Reklamační procedura
 - 9.3 Seznam náhradních dílů

1. ÚVOD

1.1 OCHRANNÉ PROSTŘEDKY, POŽADAVKY, DOPORUČENÍ

Podrobné seznámení se stávající dokumentací, montáž a používání zařízení v souladu s uvedenými popisy a dodržování všech bezpečnostních podmínek je základem pro správnou a bezpečnou práci zařízení, každé jiné použití v rozporu se stávající dokumentací může vést ke vzniku nebezpečných poruch. Je nutné zamezit přístupu nepovolaným osobám k zařízení a zaškolit obsluhu zařízení. Obsluhou zařízení jsou osoby, které absolvovaly školení, mají zkušenosti a znají důležité normy, dokumentaci a předpisy týkající se bezpečnosti a podmínek práce, byly oprávněny k provádění nezbytných prací, dokážou rozeznat možná nebezpečí a zabránit jim. Nižší uvedená technická dokumentace musí být dodávána společně se zařízením, neboť obsahuje podrobné informace týkající se veškerých možných konfigurací ohřivačů, příklady jejich montáže a instalace, zprovoznění, provozu, oprav a údržby. Pokud je zařízení provozováno v souladu s jeho určením, pak tato dokumentace obsahuje dostatečná doporučení, nezbytná pro kvalifikovaný personál. Dokumentace se musí vždy nacházet v blízkosti zařízení a musí být dostupná servisním službám. Výrobce si vyhrazuje právo na zavádění změn v dokumentaci nebo změn v zařízení, které mají vliv na jeho funkci, bez předchozího upozornění. VTS POLSKA Sp. z o.o. nenese žádnou odpovědnost za průběžnou údržbu, prohlídky, programování zařízení a škody způsobené prostojem zařízení v době čekání na záruční službu, veškeré škody na jiném zařízení, které není majetkem Klienta, závady vyplývající z chybné instalace nebo nesprávného provozování zařízení.

1.2 PŘEPRAVA

Před zahájením instalace a před rozbalením zařízení z krabice je nutné zkontrolovat, zda se na obalu nevyskytují jakékoliv stopy poškození a zda nebyla firemní lepicí páska dřívě stržena nebo rozřiznuta. Doporučujeme zkontrolovat, zda nebyla během přepravy poškozena konstrukce zařízení. V případě vzniku jedné z výše uvedených situací je nutné kontaktovat naši infolinii nebo e-mail (tel.: +420 721 667 920, e-mail: prague@vtsgroup.com). Doporučujeme přenášet zařízení ve dvou osobách. Během přepravy je nutné **používat odpovídající nástroje, aby nedošlo k poškození zboží a eventuelní újme na zdraví.**

1.3 PRVNÍ KROKY PŘED ZAHÁJENÍM INSTALACE

Před zahájením instalace doporučujeme opsat sériové číslo zařízení do Záručního listu. **Upozorňujeme na nutnost správného vyplnění záručního listu po ukončení montáže.** Před zahájením veškerých instalačních nebo údržbářských prací je nutné vypnout napájení a zajistit vypínač před opětovným zapnutím.

2. KONSTRUKCE, URČENÍ, PRINCIP PRÁCE

2.1 URČENÍ

VOLCANO VR bylo vyprojektováno s myšlenkou na zajištění komfortu optimálního výkonu užívání konečným uživatelem.

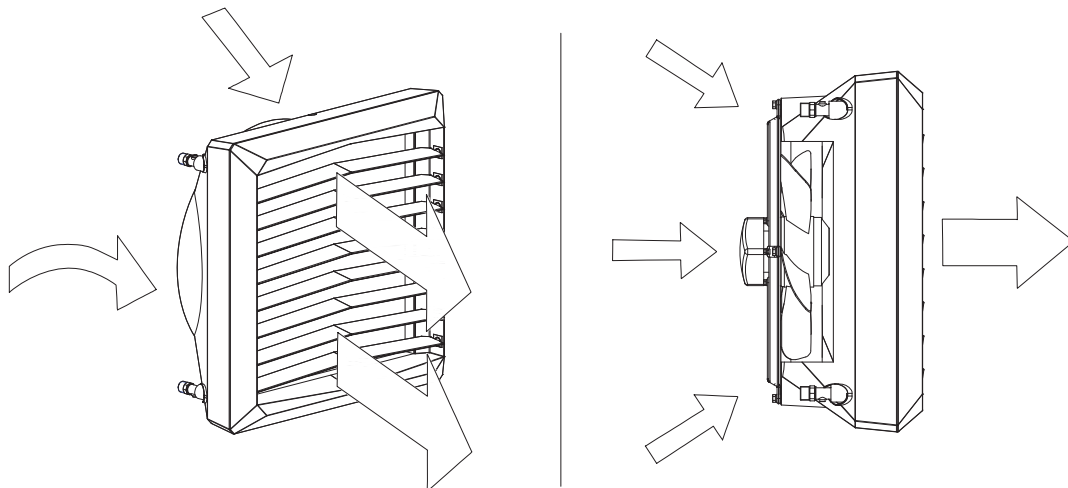
Zařízení je dostupné ve třech verzích:

- VOLCANO VR mini (3-20 kW, 2100 m³/h)
- VOLCANO VR 1 (5-30 kW, 5300 m³/h)
- VOLCANO VR 2 (8-50 kW, 4850 m³/h)
- VOLCANO VR 3 (13-75 kW, 5700 m³/h)
- VOLCANO VR-D (6500 m³/h)

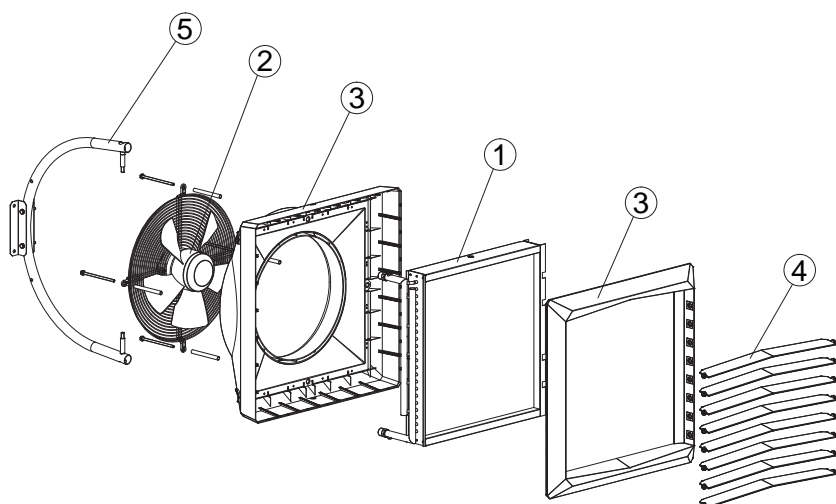
VOLCANO v sobě snoubí nejmodernější technologii, inovativní design a vysokou efektivitu. Unikátní technické řešení, mimo jiné, konstrukce výměníku tepla, zlepšený ventilátor a zvýšení dosahu vzduchu, umožňuje dosažení optimálního topného výkonu, odpovídajícího charakteru a kubatuře místnosti. **POUŽITÍ:** výrobní haly, sklady, velkoobchody, sportovní objekty, skleníky, péstelské objekty, dílny, lékařské ambulance, lékárny, nemocnice. **Hlavní výhody:** vysoký výkon, nízké provozní náklady, plná regulace parametrů, jednoduchá a rychlá montáž.

2.2 PRINCIP PRÁCE

Topné médium, například horká voda, předává teplo přes výměník tepla s velmi rozvinutým povrchem výměny tepla, což zajišťuje vysoký topný výkon (Volcano V20 (mini) – 3-20 kW, V25 – 5-25 kW, V45 – 15-45 kW VR1 – 10-30 kW, VR2 – 30-60 kW). Axiální ventilátor s vysokým výkonem (700-5500 m³/h) nasává vzduch z místnosti a tlačí jej přes výměník tepla zpět do místnosti. Volcano destratifikuje ohřátý vzduch, který se drží pod stropem, dolů do místnosti. Destratifikace horkého vzduchu vyrovnává teplotní gradient jednotlivých vrstev vzduchu a snižuje úniky tepla stropem, čímž přispívá ke snížení nákladů na vytápění. Destratifikátor Volcano VR-D bude nejlépe fungovat v kombinaci s ohřivači Volcano VR mini, VR1, VR2 a VR3 a VR2. Spolupráce obou typů zařízení přispěje k rychlému ohřevu místnosti díky optimální distribuci teplého vzduchu.



2.3 KONSTRUKCE ZAŘÍZENÍ (VOLCANO)



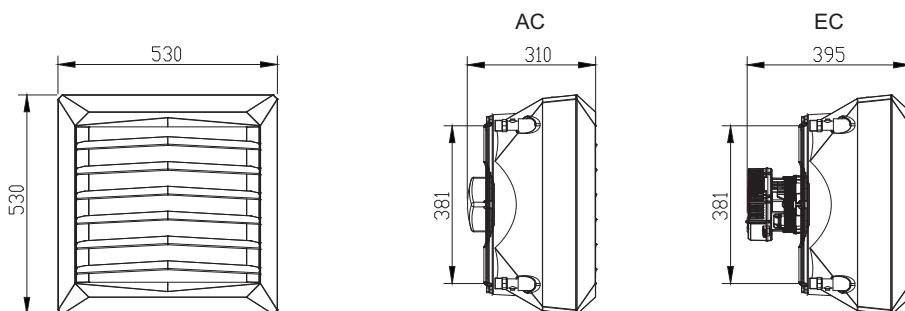
1. VÝMĚNÍK TEPLA;
2. AXIÁLNÍ VENTILÁTOR;
3. OPLÁŠTĚNÍ;
4. SMĚROVÉ LAMELY VZDUCHU;
5. PŘÍKLADOVÁ MONTÁŽNÍ KONZOLE;

1. **VÝMĚNÍK:** maximální parametry topného média pro tepelný výměník jsou: 130 °C, 1,6 MPa. Hliníkovo-měděná konstrukce se skládá z měděných trubek-spirály a hliníkových lamel. Kolektory připojení (vnější závit 3/4") jsou umístěny v zadní části krytu. Náš sortiment zahrnuje použití jednořadého výměníku ve VOLCANO VR1 5-30 kW, dvouřadých výměníků ve VOLCANO VR mini 3-20 kW a VOLCANO VR2 8-50 kW, a třířadých výměníků ve VOLCANO VR3 13-75 kW. Volcano VR-D není z principu své funkce vybaveno výměníkem. Volcano VR-D je vybaveno rámem určeným k montáži konzole nebo úchytů.
2. **AXIÁLNÍ VENTILÁTOR:** maximální provozní teplota je 60° C, jmenovité napájecí napětí je 230V/50 Hz. Stupeň ochrany AC motoru je IP54, třída izolace F. Stupeň ochrany EC motoru je IP44. Foukání se provádí přes axiální ventilátor, který je chráněn ochrannou síťovinou. Vhodný profil lopatek a odpovídající ložiska zajišťují tichý a bezporuchový provoz zařízení. Vysoce výkonný motor umožňuje získat vysoký výkon při nízké spotřebě energie při zachování plné regulace proudění vzduchu. Správně navržený kryt umožňuje snížit hladinu hluku ventilátoru, díky čemuž jsou zařízení uživatelsky příjemná a lze je použít v budovách s vysokými akustickými požadavky.
3. **OPLÁŠTĚNÍ:** skládá se z těla a předního panelu, je vyrobené z vysoce kvalitního plastu zaručujícího kompatibilitu se zařízeními, které poskytují topné médium o teplotě do 130°C. Barevné postraní panely umožňují barevně sladit zařízení s okolím. Volcano VR-D zajišťuje cirkulaci vzduchu a jeho optimální distribuci v místnosti.
4. **SMĚROVÉ LAMELY VZDUCHU:** umožňují nasměrovat proud vzduchu ve čtyřech polohách. Optimální dosah a nasměrování proudu vzduchu vytváří speciální profil lamely.
5. **MONTÁŽNÍ KONZOLA:** doplňkový prvek – její ergonomická a lehká konstrukce umožňuje natočení jednotek v rozsahu 120° a nasměrovat tak proud vzduchu kamkoliv je potřeba.

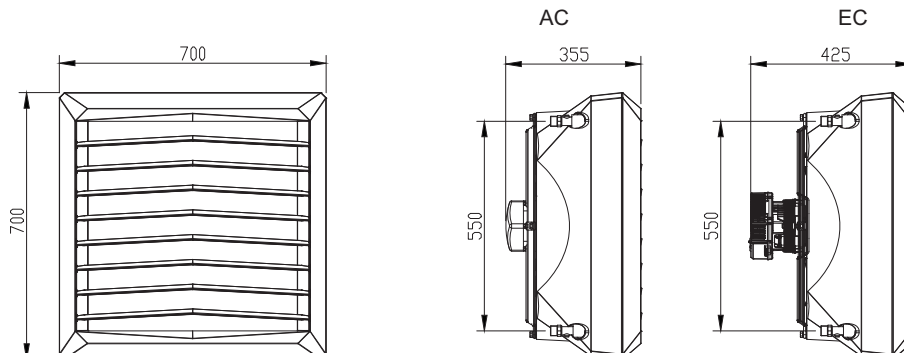
CZ

2.4 HLAVNÍ ROZMĚRY (VOLCANO VR mini, VR1, VR2, VR3, VR-D)

VOLCANO VR Mini



VOLCANO VR1, VR2, VR3, VR-D



3. TECHNICKÉ ÚDAJE

T_z – teplota vstupní vody; T_p – teplota výstupní vody; T_{p1} – teplota vstupního vzduchu; T_{p2} – teplota výstupního vzduchu; P_g – tepelný výkon; Q_w – průtok vody; Q_p – průtok vzduchu;
 Δp – tlaková ztráta na výměníku

Volcano VR Mini																	
Parametry T_z/T_p [°C]																	
		90/70 [°C]				80/60 [°C]				70/50 [°C]				50/30 [°C]			
T_{p1} [°C]	Q_p [m³/h]	P_g [kW]	T_{p2} [°C]	Q_w [m³/h]	Δp [kPa]	P_g [kW]	T_{p2} [°C]	Q_w [m³/h]	Δp [kPa]	P_g [kW]	T_{p2} [°C]	Q_w [m³/h]	Δp [kPa]	P_g [kW]	T_{p2} [°C]	Q_w [m³/h]	Δp [kPa]
0	2100	20.7	29.5	0.92	13.9	17.9	25.4	0.79	10.7	15.1	21.4	0.66	7.9	9.2	13.1	0.4	3.4
	1650	18.1	32.6	0.8	10.7	15.6	28.2	0.69	8.3	13.1	23.7	0.58	6.1	8	14.6	0.35	2.6
	1100	14.1	38.3	0.63	6.8	12.2	33.2	0.54	5.3	10.3	27.9	0.45	3.9	6.3	17.2	0.28	1.7
5	1650	16.9	35.6	0.75	9.5	16.6	28.6	0.73	9.3	13.7	24.5	0.6	6.6	7.6	16.1	0.34	2.5
	2100	19.4	32.6	0.86	12.3	14.5	31.1	0.64	7.2	12	26.6	0.53	5.2	6.8	17.4	0.3	2
	1100	13.3	40.9	0.59	6	11.3	35.8	0.5	4.6	9.4	30.5	0.41	3.3	5.4	19.6	0.23	1.3
10	2100	18.1	35.7	0.8	10.8	15.3	31.7	0.67	8	12.4	27.6	0.54	5.5	6.4	19.1	0.28	1.7
	1650	15.8	35.5	0.7	8.4	13.3	34.1	0.59	6.2	10.8	29.5	0.47	4.3	5.6	20.1	0.24	1.4
	1100	12.4	43.5	0.55	5.3	10.4	38.3	0.46	3.9	8.5	33	0.37	2.8	4.4	21.9	0.19	0.9
15	2100	16.8	38.8	0.74	9.4	13.9	34.8	0.61	6.7	11	30.7	0.48	4.4	4.9	22	0.22	1.1
	1650	14.6	41.4	0.65	7.3	12.1	37	0.54	5.2	9.6	32.4	0.42	3.5	4.3	22.8	0.19	0.9
	1100	11.5	46.1	0.51	4.6	9.5	40.9	0.42	3.3	7.6	35.5	0.33	2.2	3.3	24.1	0.15	0.5
20	2100	15.5	41.9	0.69	8	12.6	37.9	0.56	5.6	9.7	33.7	0.42	3.5	3.3	24.7	0.14	0.5
	1650	13.5	44.3	0.6	6.2	11	39.8	0.48	4.3	8.4	35.2	0.37	2.7	2.8	25.1	0.12	0.4
	1100	10.6	48.6	0.47	4	8.6	43.4	0.38	2.8	6.6	38	0.29	1.8	1.9	25.2	0.08	0.2

T_z – teplota vstupní vody; T_p – teplota výstupní vody; T_{p1} – teplota vstupního vzduchu; T_{p2} – teplota výstupního vzduchu; P_g – tepelný výkon; Q_w – průtok vody; Q_p – průtok vzduchu;
 Δp – tlaková ztráta na výměníku

Volcano VR1																	
Parametry T_z/T_p [°C]																	
		90/70 [°C]				80/60 [°C]				70/50 [°C]				50/30 [°C]			
T_{p1} [°C]	Q_p [m³/h]	P_g [kW]	T_{p2} [°C]	Q_w [m³/h]	Δp [kPa]	P_g [kW]	T_{p2} [°C]	Q_w [m³/h]	Δp [kPa]	P_g [kW]	T_{p2} [°C]	Q_w [m³/h]	Δp [kPa]	P_g [kW]	T_{p2} [°C]	Q_w [m³/h]	Δp [kPa]
0	5300	29.9	16.8	1.33	26	25.8	14.5	1.14	20	21.7	12.2	0.95	14.6	13.2	7.5	0.58	6.2
	3900	25.4	19.4	1.12	19.1	21.9	16.7	0.97	14.7	18.4	14.1	0.81	10.8	11.3	8.6	0.49	4.6
	2800	21.2	22.6	0.94	13.6	18.3	19.5	0.81	10.5	15.4	16.4	0.68	7.8	9.4	10.1	0.41	3.3
5	5300	28	20.8	1.24	23	23.9	18.4	1.05	17.3	19.7	16.1	0.87	12.3	11.3	11.3	0.49	4.6
	3900	23.8	23.2	1.05	16.9	20.3	20.5	0.9	12.8	16.8	17.8	0.74	9.1	9.6	12.3	0.42	3.4
	2800	19.9	26.2	0.88	12.1	16.9	23.1	0.75	9.1	14	19.9	0.62	6.6	8	13.6	0.35	2.5
10	5300	26.1	24.7	1.16	20.2	22	22.4	0.97	14.8	17.8	20	0.78	10.2	9.2	15.2	0.4	3.2
	3900	22.2	27	0.98	14.9	18.7	24.3	0.82	10.9	15.1	21.6	0.66	7.6	7.9	16	0.34	2.4
	2800	18.5	29.7	0.82	10.6	15.6	26.6	0.69	7.8	12.7	23.5	0.56	5.4	6.6	17	0.29	1.8
15	5300	24.2	28.6	1.07	17.5	20	26.3	0.88	12.5	15.8	23.9	0.7	8.2	7.2	19	0.31	2
	3900	20.5	30.7	0.91	12.9	17	28	0.75	9.2	13.5	25.3	0.59	6.1	6.1	19.7	0.27	1.5
	2800	17.2	33.3	0.76	9.2	14.2	30.2	0.63	6.6	11.3	27	0.5	4.4	5.1	20.4	0.22	1.1
20	5300	22.2	32.5	0.99	15	18.1	30.2	0.8	10.3	13.8	27.8	0.61	6.4	5	22.8	0.22	1.1
	3900	18.9	34.5	0.84	11.1	15.4	31.8	0.68	7.6	11.8	29	0.52	4.8	4.2	23.2	0.18	0.8
	2800	15.8	36.8	0.7	7.9	12.9	33.7	0.57	5.5	9.9	30.5	0.43	3.5	3.5	23.7	0.15	0.6

T_z – teplota vstupní vody; T_p – teplota výstupní vody; T_{p1} – teplota vstupního vzduchu; T_{p2} – teplota výstupního vzduchu; P_g – tepelný výkon; Q_w – průtok vody; Q_p – průtok vzduchu;
 Δp – tlaková ztráta na výměníku

Volcano VR2																	
Parametry T_z/T_p [°C]																	
		90/70 [°C]				80/60 [°C]				70/50 [°C]				50/30 [°C]			
T_{p1} [°C]	Q_p [m³/h]	P_g [kW]	T_{p2} [°C]	Q_w [m³/h]	Δp [kPa]	P_g [kW]	T_{p2} [°C]	Q_w [m³/h]	Δp [kPa]	P_g [kW]	T_{p2} [°C]	Q_w [m³/h]	Δp [kPa]	P_g [kW]	T_{p2} [°C]	Q_w [m³/h]	Δp [kPa]
0	4850	50.1	30.7	2.21	23.8	43.1	26.5	1.9	18.3	36.2	22.3	1.59	13.5	22.3	13.7	0.97	5.7
	3600	41.9	34.7	1.86	17.2	36.5	30	1.6	13.3	30.5	25.3	1.34	9.8	18.8	15.6	0.82	4.2
	2400	32.7	40.6	1.45	10.8	28.3	35.2	1.25	8.4	23.9	29.7	1.05	6.2	14.8	18.4	0.64	2.7
5	4850	46.7	33.7	2.07	21.1	39.9	29.5	1.76	15.9	33.1	25.3	1.45	11.4	19	16.7	0.83	4.3
	3600	39.3	37.5	1.74	15.2	33.6	32.8	1.48	11.5	27.9	28.1	1.22	8.3	16.1	18.3	0.7	3.1
	2400	30.6	43.1	1.36	9.6	26.2	37.6	1.16	7.3	21.8	32.1	0.96	5.3	12.6	20.7	0.55	2
10	4850	43.6	36.8	1.93	18.5	36.7	32.6	1.62	13.6	29.8	28.4	1.31	9.4	15.6	19.6	0.68	3
	3600	36.6	40.4	1.62	13.4	30.9	35.6	1.36	9.9	25.2	30.9	1.11	6.8	13.2	21	0.58	2.2
	2400	28.6	45.5	1.27	8.4	24.2	40	1.07	6.3	19.7	34.5	0.87	4.4	10.4	22.9	0.45	1.4
15	4850	40.4	39.8	1.79	16	33.5	35.6	1.48	11.5	26.6	31.3	1.17	7.6	12.2	22.5	0.53	1.9
	3600	34	43.1	1.51	11.6	28.2	38.4	1.25	8.3	22.4	33.6	0.99	5.5	10.3	23.5	0.45	1.4
	2400	26.5	48	1.18	7.3	22.1	42.5	0.98	5.3	17.6	36.9	0.77	3.5	8	25	0.35	0.9
20	4850	37.2	42.8	1.65	13.7	30.3	38.6	1.34	9.5	23.3	34.3	1.02	5.9	8.4	25.2	0.37	1
	3600	31.3	45.9	1.39	10	25.5	41.1	1.13	6.9	19.7	36.3	0.86	4.3	7	25.8	0.31	0.7
	2400	24.5	50.4	1.09	6.3	20	44.8	0.88	4.4	15.5	39.2	0.68	2.8	5.3	26.6	0.23	0.4

CZ

T_z – teplota vstupní vody; T_p – teplota výstupní vody; T_{p1} – teplota vstupního vzduchu; T_{p2} – teplota výstupního vzduchu; P_g – tepelný výkon; Q_w – průtok vody; Q_p – průtok vzduchu;
 Δp – tlaková ztráta na výměníku

Volcano VR3																	
Parametry T_z/T_p [°C]																	
		90/70 [°C]				80/60 [°C]				70/50 [°C]				50/30 [°C]			
T_{p1} [°C]	Q_p [m³/h]	P_g [kW]	T_{p2} [°C]	Q_w [m³/h]	Δp [kPa]	P_g [kW]	T_{p2} [°C]	Q_w [m³/h]	Δp [kPa]	P_g [kW]	T_{p2} [°C]	Q_w [m³/h]	Δp [kPa]	P_g [kW]	T_{p2} [°C]	Q_w [m³/h]	Δp [kPa]
0	5700	75.1	39	3.31	32.6	64.5	33.8	2.85	25.1	54.3	28.4	2.39	18.4	33.6	17.6	1.46	7.8
	4100	60.6	44.1	2.69	22	52.5	38.2	2.32	17	44.3	32.2	1.95	12.5	27.5	20	1.2	5.4
	3000	49.5	49.2	2.19	15	42.9	42.7	1.89	11.6	36.3	36.1	1.59	8.6	22.6	22.5	0.98	3.7
5	5700	69.9	41.6	3.1	28.9	59.8	36.3	2.64	21.7	49.6	31	2.18	15.5	28.7	20	1.25	5.8
	4100	56.8	46.3	2.52	19.5	48.7	40.4	2.15	14.8	40.5	34.4	1.78	10.6	23.5	22.1	1.02	4
	3000	46.4	51.1	2.06	13.3	39.8	44.6	1.76	10.1	33.1	37.9	1.46	7.3	19.3	24.2	0.84	2.8
10	5700	65.2	44.1	2.89	25.3	55	38.8	2.43	18.6	44.8	33.4	1.97	12.8	23.7	22.4	1.03	4.1
	4100	53	48.6	2.35	17.1	44.9	42.6	1.98	12.7	36.6	36.6	1.61	8.8	19.4	24.1	0.84	2.8
	3000	43.3	53.1	1.92	11.7	36.7	46.5	1.62	8.7	30	39.8	1.32	6.1	15.9	25.8	0.69	2
15	5700	60.4	46.6	2.68	21.9	50.2	41.3	2.22	15.7	40	35.9	1.76	10.3	18.4	24.6	0.8	2.6
	4100	49.2	50.8	2.18	14.9	41	44.8	1.81	10.7	32.7	38.8	1.44	7.1	15.1	26	0.66	1.8
	3000	40.2	55	1.78	10.2	33.6	48.4	1.48	7.4	26.8	41.6	1.18	4.9	12.4	27.3	0.54	1.2
20	5700	55.6	49.1	2.47	18.8	45.4	43.8	2	13	35	38.3	1.54	8.1	12.8	26.7	0.56	1.3
	4100	45.3	53	2.01	12.8	37.1	47	1.64	8.9	28.7	40.9	1.26	5.6	10.4	27.5	0.45	0.9
	3000	37.1	56.9	1.64	8.8	30.4	50.2	1.34	6.1	23.6	43.4	1.04	3.9	8.3	28.2	0.36	0.6

Parametr	Měrná jednotka	VOLCANO VR Mini	VOLCANO VR1	VOLCANO VR2	VOLCANO VR3	VOLCANO VR-D
Počet řad ohřivače		2	1	2	3	---
Maximální průtok vzduchu	m ³ /h	2100	5300	4850	5700	6500
Rozsah topného výkon	kW	3-20	5-30	8-50	13-75	-
Maximální teplota topného média	°C	130				-
Maximální provozní tlak	MPa	1.6				-
Maximální vodorovný dosah vzduchu	m	14	23	22	25	28
Maximální vertikální dosah vzduchu	m	8	12	11	12	15
Kapacita vody	dm ³	1.12	1.25	2.16	3.1	-
Průměr trubkových přípojek	"	3/4				-
Hmotnost zařízení (bez vody)	kg	17.5	27.5	29	31	22
Napájecí napětí	V/Hz	1 ~ 230/50				
Výkon AC motoru	kW	0.115	0.28		0.41	
Jmenovitý proud AC motoru	A	0.53	1.3		1.7	
Otáčky AC motoru	rpm	1450	1380			
Stupeň krytí AC motoru	---	54				
Výkon EC motoru	kW	0.095	0.25		0.37	
Jmenovitý proud EC motoru	A	0.51	1.3		1.7	
Otáčky EC motoru	rpm	1450	1430		1400	
Stupeň krytí EC motoru	---	44				

MEGJEGYZÉS! Az itt található működési paraméterektől eltérő méretezési közegethőmérsékletek kérés esetén elérhetőek.

Volcano VR Mini				
rychlost ventilátoru		III	II	I
průtok ventilátoru	m ³ /h	2100	1650	1100
úroveň hluku pro ohřivače s AC motory*	dB(A)	52	42	29
úroveň hluku pro ohřivače s EC motory*	dB(A)	50	40	27
elektrický výkon AC motoru	W	115	68	48
elektrický výkon EC motoru**	W	95	56	39
vodorovný dosah	m	14	8	5
svislý dosah	m	8	5	3

* referenční podmínky: objem místnosti 1500 m³, měření bylo prováděno ve vzdálenosti 5 m.

** elektrický výkon motoru EC pro vyšší průtoky ventilátoru

Volcano VR1				
rychlost ventilátoru		III	II	I
průtok ventilátoru	m ³ /h	5300	3900	2800
úroveň hluku pro ohřivače s AC motory*	dB(A)	56	51	40
úroveň hluku pro ohřivače s EC motory*	dB(A)	54	49	38
elektrický výkon AC motoru	W	280	220	190
elektrický výkon EC motoru**	W	250	190	162
vodorovný dosah	m	23	20	15
svislý dosah	m	12	9	7

* referenční podmínky: objem místnosti 1500 m³, měření bylo prováděno ve vzdálenosti 5 m.

** elektrický výkon motoru EC pro vyšší průtoky ventilátoru

Volcano VR2				
rychlost ventilátoru		III	II	I
průtok ventilátoru	m ³ /h	4850	3600	2400
úroveň hluku pro ohřivače s AC motory*	dB(A)	56	51	40
úroveň hluku pro ohřivače s EC motory*	dB(A)	54	49	38
elektrický výkon AC motoru	W	280	220	190
elektrický výkon EC motoru**	W	250	190	162
vodorovný dosah	m	22	19	14
svislý dosah	m	11	8	6

* referenční podmínky: objem místnosti 1500 m³, měření bylo prováděno ve vzdálenosti 5 m.

** elektrický výkon motoru EC pro vyšší průtoky ventilátoru

Volcano VR3				
rychlost ventilátoru		III	II	I
průtok ventilátoru	m ³ /h	5700	4100	3000
úroveň hluku pro ohřivače s AC motory*	dB(A)	57	51	45
úroveň hluku pro ohřivače s EC motory*	dB(A)	55	49	43
elektrický výkon AC motoru	W	410	320	245
elektrický výkon EC motoru**	W	370	285	218
vodorovný dosah	m	25	22	17
svislý dosah	m	12	9	7

* referenční podmínky: objem místnosti 1500 m³, měření bylo prováděno ve vzdálenosti 5 m.

** elektrický výkon motoru EC pro vyšší průtoky ventilátoru

Volcano VR-D				
rychlost ventilátoru		III	II	I
průtok ventilátoru	m ³ /h	6500	4600	3400
úroveň hluku pro ohřivače s AC motory*	dB(A)	58	52	45
úroveň hluku pro ohřivače s EC motory*	dB(A)	56	50	43
elektrický výkon AC motoru	W	410	320	245
elektrický výkon EC motoru**	W	370	285	218
vodorovný dosah	m	28	24	19
svislý dosah	m	15	11	9

* referenční podmínky: objem místnosti 1500 m³, měření bylo prováděno ve vzdálenosti 5 m.

** elektrický výkon motoru EC pro vyšší průtoky ventilátoru

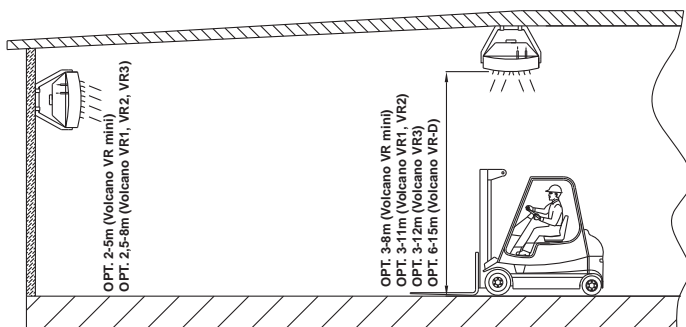
4. MONTÁŽ

POZOR! Před zahájením veškerých instalačních nebo údržbářských prací je nutné vypnout napájení a zajistit vypínač před opětovným zapnutím. Doporučujeme používat filtry v hydraulické instalaci. Před připojením hydraulického vedení (především napájení) k zařízení doporučujeme očistit/propláchnout instalaci několika litry vody.

POZOR! Nebude-li během montáže dodržena minimální vzdálenost 0,4 m od stěny nebo stropu, zařízení nemusí pracovat správně, může dojít k poškození ventilátoru nebo ke zvýšení hlasitosti jeho práce.

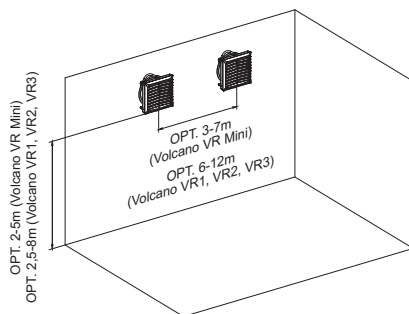
Při montáži na stěnu nebo pod stropem je nutné zohlednit následující parametry:

výška montáže

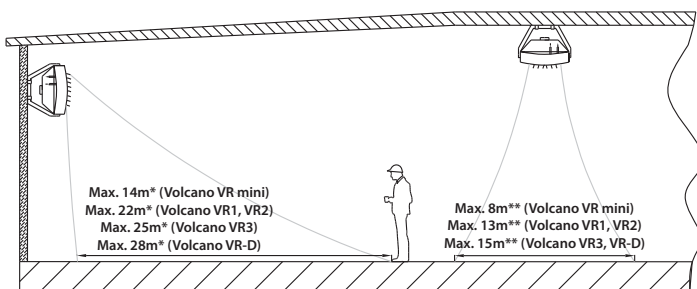


* pro svislé nastavení směrových lamel vzduchu

vzdálenost mezi zařízeními – doporučená vzdálenost od 6 do 12 m (Volcano VR1, VR2, VR3), 3 do 7 m (Volcano VR mini) pro zajištění rovnoměrného rozvodu teplého vzduchu



nastavení směrových lamel vzduchu pro zajištění optimálního rozvodu proudu vzduchu



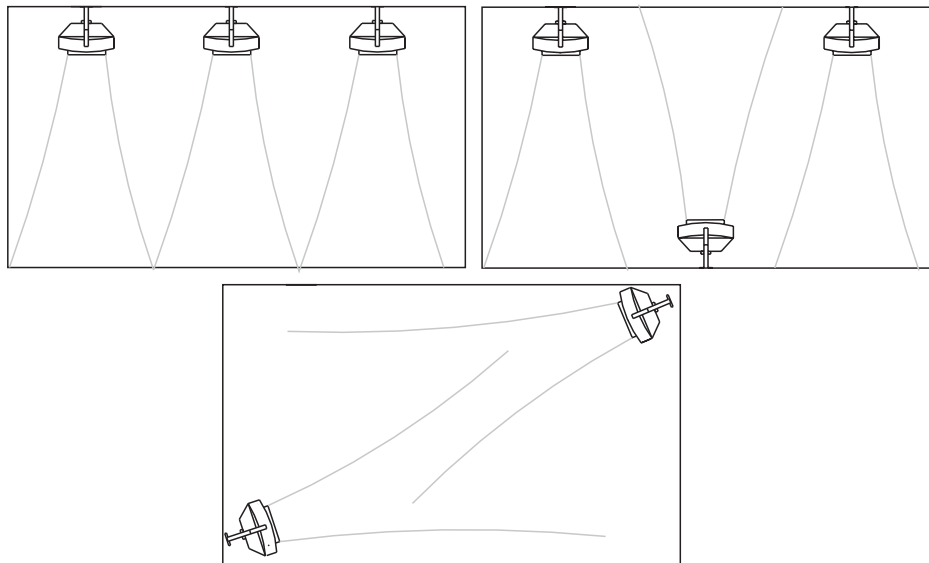
* pro vodorovné nastavení směrových lamel vzduchu

** pro symetrické nastavení směrových lamel vzduchu pod úhlem 45°

- hladina hluku zařízení – např. v závislosti na akustické specifice místnosti
- pracovní režim ohřevu – např. zařízení dodatečně funguje jako směšovač
- směr odvodu vzduchu – směr odvodu by měl být nastaven tak, aby v oblasti nedocházelo k průvanům. Proud vzduchu nesmí být nasměrován na stěny, podpěry, výtahy, regály, stroje, atd.

Příkladové rozmístění ohřivačů vzduchu při montáži na stěnu

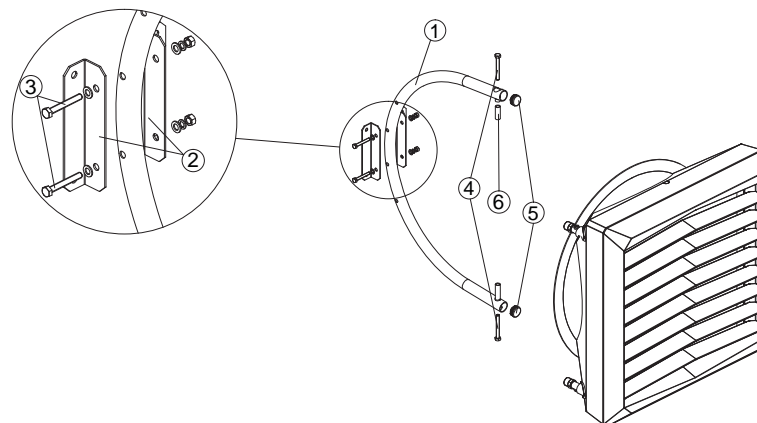
Pohled shora



4.1 MONTÁŽ S PŘÍKLADOVOU KONZOLOU

Montážní konzole je volitelným příslušenstvím. Pro připevnění zařízení k montážní konzole je nutné pomocí korunkového vrtáku vyvrtat otvory na horní a dolní desce zařízení (ve vyznačeném místě) 6, a následně do nich vložit objímky. Na objímky nasunout ramena montážní konzole. Do horní a dolní objímky vložít šrouby M10 a při jejich dotahování nastavit polohu ohřivače vůči konzole. Po nastavení zařízení do požadované polohy namontovat zásepky na úchyty.

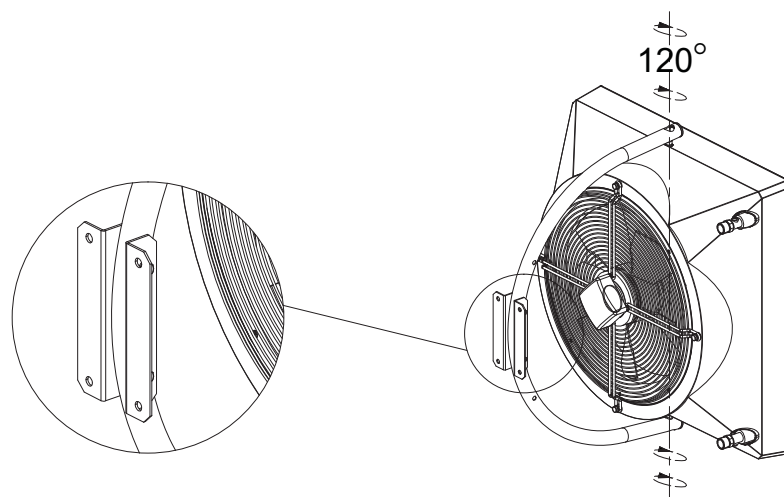
CZ



Sada montážní konzole obsahuje:

1. ÚCHYT (1 ks.); 2. MONTÁŽNÍ OBJÍMKA (2 ks); 3. ŠROUB M10 S PODLOŽKOU A MATKOU PRO PŘIPEVNĚNÍ OBJÍMKY (2 sady); 4. ŠROUB M10 PRO PŘIPEVNĚNÍ KONZOLE K OHŘÍVAČI (2 ks); 5. ZÁSLEPKA (2 ks); 6. OBJÍMKA (1 ks)

Otáčení zařízení na příkladové konzole

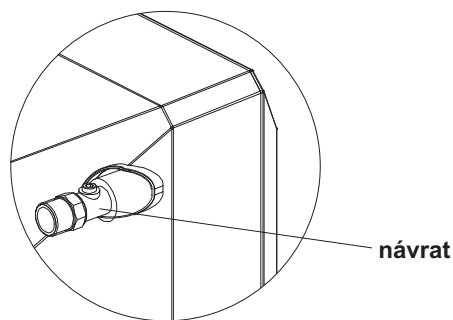


VOLCANO VR Mini
 VOLCANO VR1
 VOLCANO VR2
 VOLCANO VR3
 VOLCANO VR-D

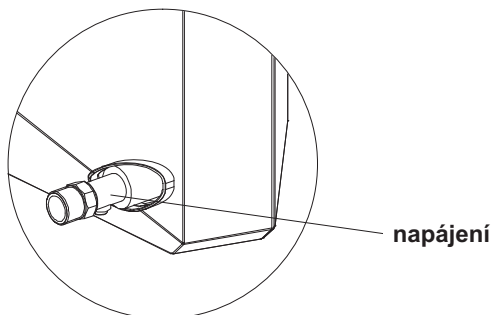
4.2 MONTÁŽNÍ VZDÁLENOSTI, MONTÁŽNÍ A INSTALAČNÍ DOPORUČEN

IPřipojení topného média. Během instalace potrubního vedení s topným médiem je nutné zajistit hrdlo výměníku před působením kroutícího momentu 1. Hmotnost připojeného potrubí nesmí zatěžovat hrdla výměníku. **Potrubí lze také připojit pomocí pružných přípojek (možnost nastavení směru odvodu vzduchu ze zařízení).**

VOLCANO VR Mini, VR1, VR2, VR3

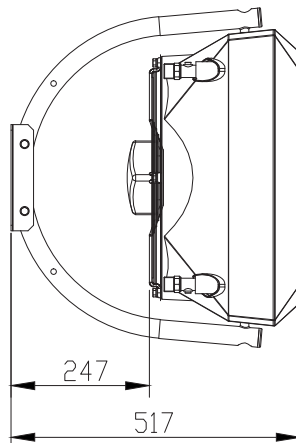


návrát

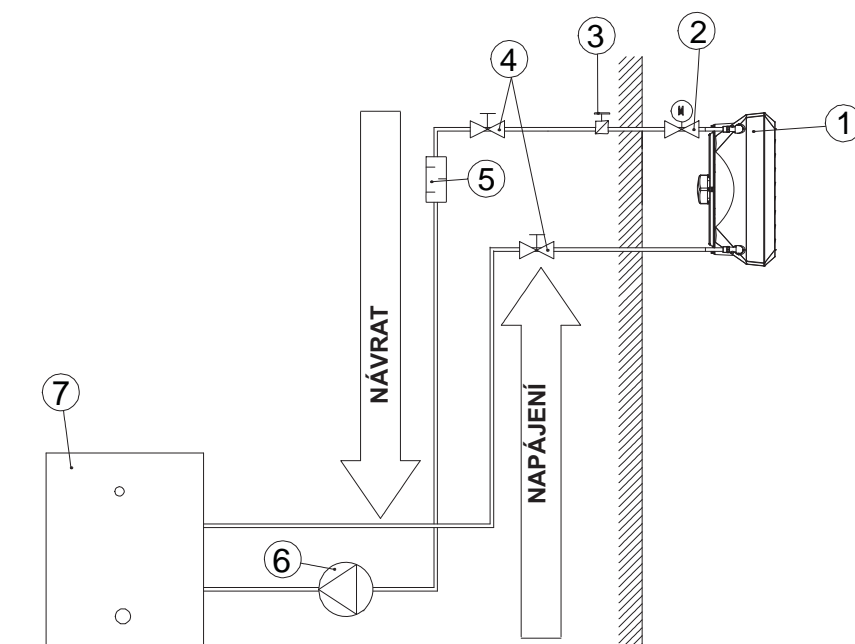
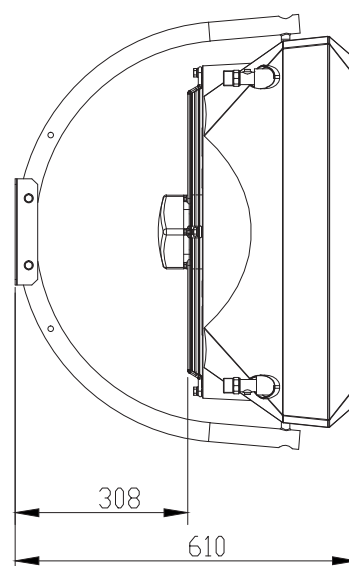


napájení

VOLCANO VR Mini



VOLCANO VR1, VR2, VR3, VR-D

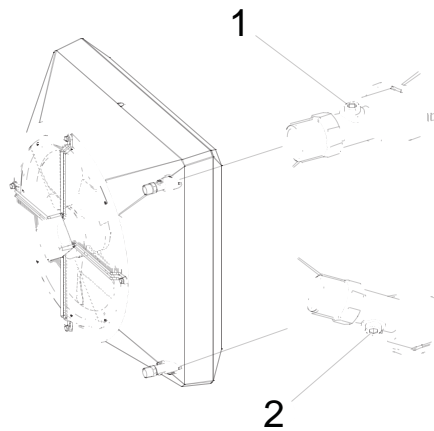


PŘÍKLAD HYDRAULICKÉ INSTALACE:

1. OHŘÍVAČ; 2. VENTIL SE SERVOPOHONEM; 3. ODVZDUŠŇOVACÍ VENTIL; 4. UZAVÍRACÍ VENTIL; 5. FILTR; 6. OBĚHOVÉ ČERPADLO; 7. KOTEL

Odvzdušňovací / vypouštěcí ventil

Odvzdušnění zařízení je možné po uvolnění šroubu odvzdušňování na trubkové přípojce. Vypouštění topného média se provádí pomocí vypouštěcí zátky 2 na spodní trubkové přípojce. V případě spuštění zařízení po předchozím vypouštění topného média se ujistěte, že je odvzdušněn ohřivač. **Při vypouštění věnujte zvýšenou pozornost, aby se ohřívá voda nedostala do opláštění.**



Připojení k síti

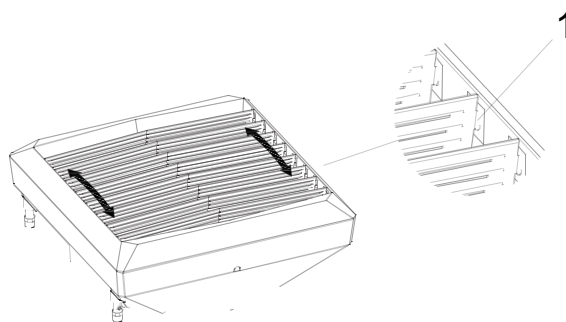
POZOR Instalace musí být prováděna s vypnutými jističi na všech pólech. **Doporučená ochrana:** proti přetížení (ohřivač vody VOLCANO VR mini – 1 A, VOLCANO VR1, VR2 – 2 A, VOLCANO VR3, VR-D - 4A) a proti rozdílovému proudu. VOLCANO VR mini, VR1, VR2, VR3, VR-D (ventilátor) je vybaven svorkovnicí pro elektrické vedení 7 x 2,5 mm². **POZOR:** Poznámka: Doporučujeme připojit vodiče ke svorkovnici s předem připojenými odpovídajícími zakončeními objímek.

VOLCANO VR Mini, VR1, VR2, VR3, VR-D/ AC	5 x 1,5 mm ²	
VOLCANO VR Mini, VR1, VR2, VR3, VR-D/ EC	Napájení: 3 x 1,5mm ² Ovládání: 0-10Vdc: LiYCY 2x0,75 (stíněný)	

CZ

Nastavení směrových lamel vzduchu

Vedení vzduchu Volcano jsou namontovány na rotujícím čepu 1, což dává možnost plynulé regulace. Aby bylo možné změnit pozici vedení vzduchu, je třeba otočit obouručně (chytnutím za kraj krytu) tak, abychom vedením současně otáčeli na obou čepech.



VOLCANO VR Mini, VR1, VR2, VR3, VR-D/

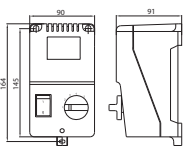
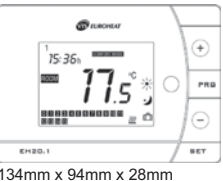
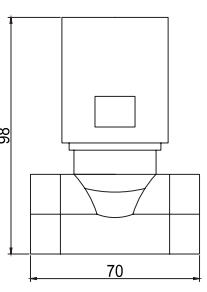
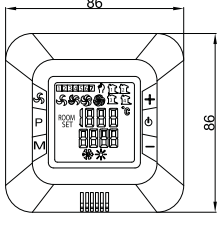
5. REGULACE

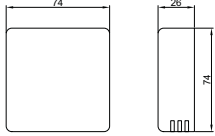
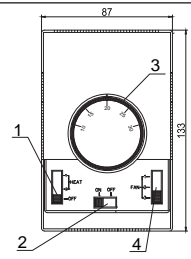
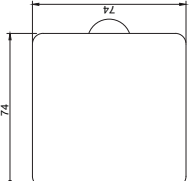
5.1 PRVKY REGULACE

Elektrické zapojení mohou provádět pouze elektrikáři s příslušným oprávněním a v souladu s platnými:

- předpisy BHP
- návody k montáži
- technickou dokumentaci každého prvku regulace

POZOR! Před zahájením montáže a zapojením instalace je nutné se seznámit s originální dokumentací, která je připojena k prvkům regulace

MODEL	SCHÉMA	TECHNICKÁ DATA	POZNÁMKY
ARW 3,0/2* (Volcano VR Mini, VR1, VR2, VR3, VR-D) VTS: 1-4-0101-0434		REGULÁTOR RYCHLOSTI OTÁČEK – ARW 3,0/2 <ul style="list-style-type: none"> ● napájecí napětí: 230V AC +/- 10% ● přípustný výstupní proud: 2.5 A ● způsob regulace: stupňový ● počet stupňů regulace: 5 ● vypínač ● stupeň ochrany: IP54 ● způsob montáže: na omítku ● pracovní parametry: 0...35°C 	<ul style="list-style-type: none"> ● Nepřipojujte více než jedno VOLCANO VR 1/VR 2/VR 3/VR-D k jednomu regulátoru otáček kvůli maximálnímu výstupnímu proudu.. ● Minimální vzdálenost mezi regulátory (horizontální i vertikální) je 20 cm. ● Připojení proveďte kabelem minimálně 3 x 1.5 mm2. ● Náčrty prvků regulace jsou pouze vizualizací příkladových prvků.
EH20.1 VTS: 1-4-0101-0039		PROGRAMOVATELNÝ OVLADAČ TEPLoty <ul style="list-style-type: none"> ● napájení: alkalické baterie 1,5 V (v sadě) ● rozsah nastavení: 5 ... 35°C ● stupeň nastavení a zobrazení: 0,5°C ● přípustné zatížení ovládacího výstupu: 5(2) A (24 ... 230V AC) ● stupeň ochrany: IP30 ● způsob montáže: na omítku ● pracovní parametry: 0 ... 50°C ● doba přepínání pracovního cyklu: 60 min ● programátor: s týdenními hodinami ● pracovní režim: výrobní nebo individuální nastavení 	<ul style="list-style-type: none"> ● Přesný popis práce programovatelného ovladače se nachází v návodu k obsluze, dostupném na www.vtsgroup.com ● Termostat a programovatelný ovladač teploty je nutné umístit v tzv. reprezentativním místě. ● Je nutné se vyhnout místům, která jsou přímo vystavena slunečnému záření, působení elektromagnetických vln, atd. ● Připojení doporučujeme zhotovit kabelem min. 2 x 0,75mm2. ● Výkresy prvků regulace prezentují výhradně vizualizace příkladových produktů.
DVOJCESTNÝ VENTIL SE SERVOPOHONEM VR VTS: 1-2-1204-2019		DVOJCESTNÝ VENTIL <ul style="list-style-type: none"> ● průměr připojení: 3/4" ● pracovní režim: dvoupohový ON-OFF ● maximální rozdíl tlaku: 100 kPa ● třída tlaku: PN 16 ● součinitel průtoku kvs: 6,5 m³/h ● maximální teplota topného média: 93°C ● pracovní parametry: 2 ... 40°C SERVOPOHON VENTILU <ul style="list-style-type: none"> ● příkon: 7 VA ● napájecí napětí: 230V AC +/- 10% ● doba zavření / otevření: 5 /18s ● poloha bez napájení: zavřený ● stupeň ochrany: IP20 ● pracovní parametry: 2 ... 40°C 	<ul style="list-style-type: none"> ● Doporučujeme montáž dvojcestného ventilu na vratném potrubí. ● Výkresy prvků regulace prezentují výhradně vizualizace příkladových produktů. ● Připojení doporučujeme zhotovit kabelem min. 3 x 0,75mm². ● Výkresy prvků regulace prezentují výhradně vizualizace příkladových produktů.
HMI VR (VTS: 1-4-0101-0169)		Ovladač HMI VR pro ARWE3.0 regulátor <ul style="list-style-type: none"> ● napájení: 1-230V +/-10%/50Hz ● přístupný výstupní proud pro ventil nebo ventily s pohonem: 3 (1) A ● příkon: 1.5VA ● Teplotní rozsah: 5-40°C ● parametry pracovních podmínek: 5 ~ 50 ° C ● relativní vlhkost: 0,85 ● displej: šedý, modré podsvícení ● vestavěný senzor: NTC 10K, 3950 Ohm při 25°C ● externí čidlo: možnost připojení externího čidla NTC ● přesnost měření: +1 ° C (měřeno každý 0,5 ° C) ● týdenní plánování provozu : 5+1+1 ● Režim: vytápění/chlazení ● Možnosti řízení: Automatické (0-10V)/Manuální (30%, 60%,100%) ● hodiny: 24h ● Zobrazení teploty: v místnosti nebo žádaná (výběr) ● Programování vytápění/chlazení: dva cykly vytápění za den (5+1+1), nebo kontinuální provoz ● Ochrana proti zamrznutí: otevření ventilu při poklesu teploty v místnosti pod 8°C ● krytí: IP30 ● Způsob montáže: krabice pod omítku o průměru 60mm ● ovládání: externí klávesnice ● počet ovládaných regulátorů AREW3.0: 8 ● maximální délka datového kabelu: 120m ● pouzdro: ABS UL94-5 (ohni odolný plast) ● barva: RAL 9016 ● rozměry/váha: 86x86x54 mm/0,12 kg ● externí komunikace: RS485 (MODBUS) ● průměr doporučeného datového kabelu: 2x1mm2 	<ul style="list-style-type: none"> ● Přesný popis práce programovatelného ovladače se nachází v návodu k obsluze, dostupném na www.vtsgroup.com ● Termostat a programovatelný ovladač teploty je nutné umístit v tzv. reprezentativním místě. ● Je nutné se vyhnout místům, která jsou přímo vystavena slunečnému záření, působení elektromagnetických vln, atd. ● Výkresy prvků regulace prezentují výhradně vizualizace příkladových produktů.

MODEL	SCHÉMA	TECHNICKÁ DATA	POZNÁMKY
NTC TEMP for HMI VR controller (VTS 1-2-1205-1008)		NTC čidlo pro ovladač HMI VR (VTS 1-2-1205-1008): <ul style="list-style-type: none"> • odporový měřicí prvek: NTC 10K • krytí : IP20 • montáž: nástěnná • maximální délka datového kabelu: 100m • parametry pracovních podmínek: 5 ~ 40 ° C • přesnost měření: 0,5 (10 - 40°C) • rozsah měření teploty: -20 ... +70 ° C • rozměry/váha: 74x74x26 mm/0,1 kg • průměr doporučeného přívodního kabelu (stíněný kabel): 2x0,5mm² 	<ul style="list-style-type: none"> • NTC čidlo teploty se musí nacházet v tzv. reprezentativním místě. • Je nutné se vyhnout místům, která jsou přímo vystavena slunečnému záření, působení elektromagnetických vln, atd. • Výkresy prvků regulace prezentují výhradně vizualizace příkladových produktů.
NÁSTĚNNÝ OVLADAČ WING/VR VTS: 1-4-0101-0438		NÁSTĚNNÝ OVLADAČ WING/VR <ul style="list-style-type: none"> • napětí napájení: ~230/1/50 • přípustná zátěž: 6(3)A • rozsah nastavení: 10...30°C • přesnost regulace: +/-1°C • stupeň krytí: IP 30 • způsob instalace: na omítku • parametry pracovního okolí: -10...+50°C 	<ul style="list-style-type: none"> • Maximální délka kabelu od clony k programovacímu zařízení je 100 m. • Doporučuje se připojovat kabelem 5 x 1 mm² nebo 6 x 1 mm² závislosti na možnosti připojení (viz schémata) • Výkresy prvků automatizace jsou jen vizualizace vzorků výrobků • Ovladač není součástí závěsu, je to volitelné doplňkové zařízení, které lze nahradit jakýmkoliv programovacím zařízením nebo přepínačem splňujícím standard 60335.
REGULÁTOR OTÁČEK (0-10 V) VTS: 1-4-0101-0453		REGULÁTOR OTÁČEK (0-10 V) <ul style="list-style-type: none"> • napětí napájení: ~230/1/50 • povolené zatížení: 0,02 A pro 0-10 V • pracovní režim: manuální • výstupní signál: 0-10 VDC • stupeň krytí: IP 300 	<ul style="list-style-type: none"> • Doporučuje se připojovat kabelem 3 x 0,75 mm². • Výkresy prvků automatizace jsou jen vizualizace vzorků výrobků."



6. ZPROVOZNĚNÍ, PROVOZ, ÚDRŽBA

6.1 ZPROVOZNĚNÍ

- Před zahájením veškerých instalačních nebo údržbářských prací je nutné vypnout napájení a zajistit vypínač před opětovným zapnutím.
- Doporučujeme používat filtry v hydraulické instalaci. Před připojením hydraulického vedení (především napájení) k zařízení doporučujeme očistit/propláchnout instalaci několika litry vody.
- Odvzdušňovací ventily umístit v nejvyšším bodě instalace.
- Uzavírací ventily doporučujeme instalovat těsně za zařízení, pro případ nutnosti demontáže zařízení.
- Je nutné zhotovit ochranu před nárůstem tlaku, v souladu s hodnotou maximálního tlaku 1,6 MPa.
- Hydraulické připojení nesmí být zatíženo jakýmkoliv pnutím nebo hmotností potrubí.
- Před prvním zprovozněním zařízení je nutné zkontrolovat správnost všech hydraulických připojení (těsnost odvzdušňovacího ventilu, připojovacích hrdel, namontované armatury).
- Před prvním zprovozněním zařízení doporučujeme provést kontrolu elektrického zapojení (připojení regulace, napájení).
- Doporučujeme vybavit instalaci dodatečnou vnější rozdílovou proudovou ochranou.

POZOR! Veškerá připojení musí být zhotovena v souladu se stávající technickou dokumentací a dokumentací dodanou k zařízení automatiky

6.2 PROVOZ A ÚDRŽBA

- Opláštění zařízení je bezúdržbové.
- Výměník tepla je nutné pravidelně čistit od prachu a usazeného tuku. Především před topnou sezónou doporučujeme vyčistit výměník pomocí stlačeného vzduchu ze strany přívodu vzduchu (není nutné demontovat zařízení). Je nutné věnovat pozornost lamelám výměníku, které jsou velmi jemné.
- V případě deformace lamel je nutné lamely vyrovnat speciálním nástrojem.
- Motor ventilátoru nevyžaduje žádnou provozní obsluhu, jediné provozní činnosti, které je nutné provádět na ventilátoru – čištění usazeného prachu a tuku na ochranné mřížce a lopatkách ventilátoru.
- Při dlouhodobé provozní přestávce je nutné vypnout fázové napětí.
- Výměník tepla není vybaven protimrazovou ochranou.
- Doporučujeme pravidelně čistit výměník tepla, nejlépe stlačeným vzduchem.
- Při poklesu teploty v místnosti pod 0°C – a současném poklesu teploty topného média – existuje možnost zamrznutí výměníku (prasknutí).
- Úroveň znečištění ovzduší by měly splňovat kritéria přípustné koncentrace škodlivin ve vnitřním ovzduší, pro neprůmyslové oblasti, úroveň koncentrace prachu až 0,3 g / m³. Je zakázáno používat přístroj po celou dobu stavebních prací kromě nastartování systému.
- Zařízení musí být provozován v místnostech používaných v průběhu celého roku a ve kterém nedochází ke kondenzaci (velké teplotní výkyvy, a to zejména pod rosný bod vlhkosti). Přístroj by neměl být vystaven přímému UV záření.
- The device should be operated at the supply water temperature up to 130 ° C with working fan.

7. INSTRUKCE BHP

Speciální pokyny k bezpečnosti POZOR!

- Před zahájením jakýchkoliv prací na zařízení je bezpodmínečně nutné vypnout přívod elektrické energie, řádně zajistit instalaci a vyčkat na zastavení ventilátoru.
- Je nutné používat stabilní montážní podesty a zdvihací zařízení.
- V závislosti na teplotě topného média mohou být trubky, části opláštění, povrchy výměníků velmi horké - i po zastavení ventilátoru.
- Mohou se vyskytovat ostré hrany! Během přepravy je nutné používat rukavice, ochranný oděv a obuv.
- Je nutné dodržovat pokyny bezpečnosti a předpisy BHP.
- Náklad je nutné umístit pouze v předpokládaných místech přepravní jednotky. Při zdvihání pomocí souboru strojů je nutné zajistit kryty okrajů. Hmotnost nákladu rovnoměrně rozložit.
- Zařízení je nutné chránit před vlhkostí a znečištěním, skladovat v místnostech chráněných před atmosférickými vlivy.
- Likvidace odpadů: zajistit bezpečnou, neškodnou likvidaci provozních a pomocných materiálů, obalů a náhradních dílů - v souladu s platnými prvními předpisy.

8. TECHNICKÉ INFORMACE K PROVÁDĚCÍMU PŘEDPISU (EU) Č. 327/2011 SMĚRNICE 2009/125/ES

Lp.*	VOLCANO VR Mini	VOLCANO VR1/VR2	VOLCANO VR3
1.	27.7%	30.6%	32.3%
2.	A		
3.	Statická		
4.	40		
5.	VSD-Ne		
6.	2016		
7.	VTS Plant Sp. z o.o., CRN 0000144190, Polska		
8.	1-2-2702-0005	1-2-2701-0291	1-2-2701-0292
9.	0,105kW, 1500m ³ /h, 70Pa	0,27kW, 4250m ³ /h, 70Pa	0,38kW, 5000m ³ /h, 88Pa
10.	1440 ot./min.	1370 ot./min.	1370 ot./min.
11.	1,0		
12.	<p>"Demontáž by měla být prováděna kvalifikovaným personálem s odpovídajícím rozsahem znalostí a/nebo pod jeho dohledem. Je třeba kontaktovat certifikovanou organizaci likvidace odpadu ve svém regionu. Je třeba vysvětlit, co se očekává, pokud jde o kvalitu demontáže zařízení a zajištění jeho složek. Zařízení demontujte pomocí obecných postupů běžně používaných ve strojírenství.</p> <p>POZOR</p> <p>Ventilační jednotka se skládá z těžkých prvků. Tyto části mohou spadnout během demontáže, což může způsobit smrt, vážné zranění nebo škodu na majetku.</p> <p>Věnujte pozornost bezpečnostním pravidlům:</p> <ol style="list-style-type: none"> 1. Odpojte napájení, včetně všech souvisejících systémů. 2. Zabraňte náhodnému opětovnému připojení. 3. Ujistěte se, že zařízení není pod napětím. 4. Zabezpečte a izolujte prvky, které jsou napájeny a jsou umístěny v blízkosti. <p>Chcete-li obnovit napájení systému, proveďte kroky v opačném pořadí.</p> <p>Součásti:</p> <p>Zařízení se skládá z větší části z různých poměrech oceli, mědi, hliníku a plastů (rotor vyrobený ze SAN - styren, akrylonitril, stavební materiál s 20% skleněných vláken) a pryžových (neopren) zásuvek/nábojů v ložiscích.</p> <p>Součásti je třeba při recyklaci třídit podle materiálu: železo a ocel, hliník, měď, neželezné kovy, např. vinutí (izolace vinutí bude spálena během recyklace mědi), izolační materiály, elektrické kabely, elektronický odpad (kondenzátor atd), plastové komponenty (rotor ventilátoru, kryty vinutí atd.), pryžové díly (neopren). Totéž platí i pro látky a čisticí prostředky, které byly použity při demontáži součástí. Rozdělení prvků by mělo probíhat v souladu s místními předpisy nebo by ho měla provést specializovaná recyklační společnost."</p>		
13.	Dlouhý bezporuchový provoz je závislý na zachování výroby/zařízení/ventilátoru v rozsahu provozních parametrů stanoveném programem pro výběr a zamýšleného používání uvedeného v technickém manuálu připojeném k zařízení. Za účelem správné obsluhy a provozu zařízení je třeba se seznámit i s informacemi obsaženými v technické dokumentaci v kapitolách: montáž, uvádění do provozu a údržba.		
14.	Kryt ventilátoru, vnitřní profily		



Lp.*	VOLCANO VR Mini EC	VOLCANO VR1/VR2 EC	VOLCANO VR3 EC
1.	28.5%	27.5%	28.0%
2.	B		
3.	Celková		
4.	21		
5.	VSD-Ne		
6.	2016		
7.	VTS Plant Sp. z o.o., CRN 0000144190, Polska		
8.	1-2-2701-0304	1-2-2701-0289	1-2-2701-0290
9.	0,41kW, 2826m ³ /h, 145Pa	0,48kW, 4239m ³ /h, 124Pa	0,68kW, 6006m ³ /h, 128Pa
10.	1376RPM	1370RPM	1372RPM
11.	1,0		
12.	<p>"Demontáž by měla být prováděna kvalifikovaným personálem s odpovídajícím rozsahem znalostí a/nebo pod jeho dohledem. Je třeba kontaktovat certifikovanou organizaci likvidace odpadu ve svém regionu. Je třeba vysvětlit, co se očekává, pokud jde o kvalitu demontáže zařízení a zajištění jeho složek. Zařízení demontujte pomocí obecných postupů běžně používaných ve strojírenství.</p> <p>POZOR</p> <p>Ventilační jednotka se skládá z těžkých prvků. Tyto části mohou spadnout během demontáže, což může způsobit smrt, vážné zranění nebo škodu na majetku.</p> <p>Věnujte pozornost bezpečnostním pravidlům:</p> <ol style="list-style-type: none"> 1. Odpojte napájení, včetně všech souvisejících systémů. 2. Zabraňte náhodnému opětovnému připojení. 3. Ujistěte se, že zařízení není pod napětím. 4. Zabezpečte a izolujte prvky, které jsou napájeny a jsou umístěny v blízkosti. <p>Chcete-li obnovit napájení systému, proveďte kroky v opačném pořadí.</p> <p>Součásti:</p> <p>Zařízení se skládá z větší části z různých poměrech oceli, mědi, hliníku a plastů (rotor vyrobený ze SAN - styren, akrylonitril, stavební materiál s 20% skleněných vláken) a pryžových (neopren) zásuvek/nábojů v ložiscích.</p> <p>Součásti je třeba při recyklaci třídit podle materiálu: železo a ocel, hliník, měď, neželezné kovy, např. vinutí (izolace vinutí bude spálena během recyklace mědi), izolační materiály, elektrické kabely, elektronický odpad (kondenzátor atd), plastové komponenty (rotor ventilátoru, kryty vinutí atd.), pryžové díly (neopren). Totéž platí i pro látky a čisticí prostředky, které byly použity při demontáži součástí. Rozdělení prvků by mělo probíhat v souladu s místními předpisy nebo by ho měla provést specializovaná recyklační společnost."</p>		
13.	Dlouhý bezporuchový provoz je závislý na zachování výrobku/zařízení/ventilátoru v rozsahu provozních parametrů stanoveném programem pro výběr a zamýšleného používání uvedeného v technickém manuálu připojeném k zařízení. Za účelem správné obsluhy a provozu zařízení je třeba se seznámit i s informacemi obsaženými v technické dokumentaci v kapitolách: montáž, uvádění do provozu a údržba.		
14.	Kryt ventilátoru, vnitřní profily		

*1) celková účinnost (η)

2) kategorie měření použítá k určení energetické účinnosti

3) kategorie účinnosti

4) koeficient účinnosti v místě optimální energetické účinnosti

5) zda výpočet účinnosti ventilátoru zahrnuje použití systému ovládání rychlosti otáček

6) rok výroby;

7) název nebo obchodní značka výrobce, číslo v obchodním rejstříku a místo výroby

8) číslo modelu výrobku

9) jmenovitý příkon motoru (kW), průtok a tlak v místě optimální energetické účinnosti;

10) otáčky za minutu v místě optimální energetické účinnosti

11) charakteristický koeficient

12) informace relevantní pro usnadnění demontáže, recyklace nebo likvidace výrobku na konci životnosti

13) informace relevantní pro účely minimalizace dopadů na životní prostředí a zajištění optimální životnosti vztahující se k instalaci, provozu a údržbě ventilátoru

14) popis dalších prvků použitých při stanovování energetické účinnosti ventilátoru "

9. SERVIS

9.1 POSTUP V PŘÍPADĚ ZÁVAD

VR Mini, VR1, VR2, VR3, VR-D		
Symptomy	Co je nutné zkontrolovat?	Popis
Netěsnost výměníku tepla	<ul style="list-style-type: none"> montáž hrdel výměníků pomocí dvou kontra klíčů (přiložení), což chrání před možností vnitřního kroucení hrdel výměníku souvislost netěsnosti s eventuelním mechanickým poškozením výměníku netěsnost prvků odvzdušňovacího nebo vypouštěcího ventilu parametry topného média (tlak a teplota) – nesmí překračovat maximální povolené hodnoty typ média (nesmí to být substance agresivně působící na Al a Cu) okolnosti vzniku netěsnosti (např. během zkušebního, prvního zprovoznění instalace, po naplnění instalace po předchozím vypuštění topného média) a vnější teplota panující na daném území v době vzniku poruchy (nebezpečí zamrznutí výměníku) eventualita práce v agresivním prostředí na straně vzduchu (např. velká koncentrace amoniaku v čistícíce odpadních vod) 	Věnovat velkou pozornost možnosti zamrznutí výměníku v zimním období. 99% vzniklých netěsností se objevuje během zprovoznění instalace / tlakové zkoušky. V ostatních případech spočívá odstranění poruchy v dotažení odvzdušňovacího nebo vypouštěcího ventilu.
Příliš hlasitá práce ventilátoru zařízení	<ul style="list-style-type: none"> montáž zařízení v souladu s pokyny v TPD (vzdálenost od stropu) správné vodorovné a svislé osazení zařízení v přímce správnost elektrického zapojení a kvalifikace osoby, která provedla montáž parametry napájecího proudu (napětí, frekvence) použití jiného regulátoru oráček než ARW/TRANSRATE hluk na nižších otáčkách (poškození vinutí) hluk jen na vyšších otáčkách – je to normální jev vyplývající z aeromechanické charakteristiky zařízení, pokud dojde k ucpání odvodu vzduchu) typ jiných zařízení pracujících v objektu (např. odtahové ventilátory) – zvyšující se hluk může pocházet ze současné práce mnoha zařízení zda ventilátor „tluče“, otírá se o opláštění, zda neexistují viditelné stopy nerovnoměrného přišroubování ventilátoru k opláštění. 	min. 40 cm Hlasitější práce zařízení VOLCANO je vnímána subjektivně. V případě zařízení zhotovených z umělé hmoty by se hlasitá práce neměla vyskytovat. Doporučujeme odšroubovat přípevňovací šrouby a opětovně je dotáhnout. Nebude-li závada odstraněna, doporučujeme reklamovat zařízení.
Ventilátor zařízení nepracuje	<ul style="list-style-type: none"> správnost, kvalita elektrického zapojení a kvalifikace osoby, která provedla montáž zda byl zhotoven dodatečný můstek mezi příslušnými svorkami motoru (schéma podle TPD) – U1-TK (TB), parametry napájecího proudu (napětí, frekvence) na svorkovnici motoru ventilátoru správnost práce jiných zařízení v objektu správnost připojení vodičů „na straně motoru“ - podle TPD, v porovnání s kabely ve svorkovnici motoru, napětí na kabelu PE (pokud je, může svědčit o objívení) zda je kabel N správně připojen k ventilátoru nebo ARW/TRANSRATE, nebo zda je spojení svorek U2 na motoru a ARW/TRANSRATE správně zhotoveno poškození, nesprávné zapojení nebo montáž jiného nástěnného než ARW/TRANSRATE 	Elektrické zapojení zařízení musí být zhotoveno výhradně podle schémat umístěných v TPD. Pokud není vytvořen můstek mezi svorkami U1 a TK (TB), motor je zbaven pevné tepelné ochrany a může dojít k jeho poškození spálením. Doporučujeme zkontrolovat zařízení/regulátor pomocí připojení ohříváče přímo k napájení.
Poškození opláštění zařízení	<ul style="list-style-type: none"> okolnosti vzniku poškození – poznámky na přepravním listu, dodacím listu, stav obalu 	V případě poškození opláštění je nutné pořídit fotografie obalu a zařízení, a také fotografie potvrzující shodu sériového čísla na zařízení a obalu. Pokud poškození vzniklo v době přepravy, je nezbytné sepsat příslušné prohlášení řidiče/speditéra, který dodal poškozené zboží.
ARW/TRANSRATE – regulátor otáček nefunguje / shošel	<ul style="list-style-type: none"> správnost, kvalita elektrického zapojení (důkladné upevnění kabelů v elektrických svorkách, průřez a materiál elektrických vodičů) a kvalifikace osoby, která zařízení montovala, připojení výhradně 1 regulátoru k 1 zařízení, parametry napájecího proudu (napětí, frekvence) správnost práce zařízení VOLCANO po připojení „napřímo“ (při vynechání ovladače ARW/TRANSRATE, tzn. připojení L a TK (TB), N a U2, PE a PE) do elektrické sítě zda uživatel nepoškodil regulátor na ovladači, např. přetočením dokola (ARW/SCR10) 	V případě regulátoru TRANSRATE je nutné dodatečně zkontrolovat: <ul style="list-style-type: none"> pojistku, správnost spojení s vysílačem SCR10, použití stíněných kabelů, ovládací kabely musí být vedeny v dostatečné vzdálenosti od kabelů napájení.
Servopohon neotevřívá ventil	<ul style="list-style-type: none"> správnost elektrického zapojení a kvalifikace osoby, která provedla montáž správnost práce termostatu (charakteristické „cvaknutí“ při přepínání) parametry napájecího proudu (napětí) 	Nejdůležitější je kontrola, zda servopohon zareagoval na elektrický impuls během 11 s. Pokud zjistíme poškození servopohonu, je nutné reklamovat poškozený prvek a přepnout stav práce servopohonu na „manual“- MAN, což způsobí mechanické (trvalé) otevření ventilu.
Prostorový termostat nedává signál do servopohonu	<ul style="list-style-type: none"> správnost elektrického zapojení a kvalifikace osoby, která provedla montáž správnost práce termostatu (charakteristické „cvaknutí“ při přepínání) správnost práce servopohonu skutečnost připojení více jak jednoho motoru VOLCANO VR k termostatu (větší počet znamená přetížení termostatu) parametry napájecího proudu (napětí) místo instalace termostatu/ovladače v místnosti 	Pokud není slyšet charakteristické „cvaknutí“, termostat je poškozen mechanicky a je nutné jej reklamovat. Termostat/ovladač může být také namontován na špatném místě vzhledem k prostoru, kde má být kontrolována teplota.
Programovatelný termostat nevysílá signál do ovladače / špatně ovládá práci topného systému	<ul style="list-style-type: none"> správnost elektrického zapojení a kvalifikace osoby, která provedla montáž správnost práce termostatu (charakteristické „cvaknutí“ při přepínání) skutečnost připojení více jak jednoho motoru VOLCANO VR k termostatu (Ize to provést pouze přes stykač!) parametry napájecího proudu (napětí) způsob programování úzce v souladu s návodem obsaženým na internetové stránce www.vtsgroup.com zda a kdy bylo naposledy kalibrováno čidlo 	Termostat má bateriové napájení, které je nutné pravidelně (každé cca 2 roky) vyměnit. Kromě toho je nutné pravidelně provést kalibraci čidla – podrobné informace jsou obsaženy v návodu umístěném na internetové stránce: www.vtsgroup.com Reklamacie nemůže být uznána, pokud bude termostat připojen přímo na motor, bez stykače. Pokud ovladač špatně měří teplotu, je nutné objednat kalibraci čidla (návod v katalogovém listu).

Reklamační formulář

VTS Czech Republic s.r.o. Prosecká 851/64, Prosek Point budova A  www.vtsgroup.cz						
--	--	--	--	--	--	--

Firma dokonujúca zglaszenia: / Название фирмы, сообщающей о неисправности: / Назва компанії, яка заявляє про рекламацию: / Pranešančios apie gedimus įmonės pavadinimas: / The company submitting the notification: / Befelentő cég: / Reklamující: / Uzņēmums, kas iesniedz paziņojumu: / Reklamatsiooni esitanud ettevõte:
Firma instalujúca urzariadenia: / Данные монтажной организации: / Назва компанії, яка заявляє про рекламацию: / Montavimo organizacijos duomenys: / The company that installed the equipment: / Telepitő cég: / Instalační firma: / Uzņēmums, kas ir uzstādījis aprīkojumu: / Seadme paigaldanud ettevõte:
Data zglaszenia: / Дата сообщения: / Дата заявы: / Pranešimo data: / Date of notification: / Bejelentés napja: / Datum podání reklamacie: / Paziņojuma iesniegšanas datums: / Teavitamise kuupäev:
Typ urzariadenia: / Тип оборудования: / Тип обладнання: / Įrenginio tipas: / Type of device: / Berendezés típusa: / Typ zařízení: / Iekārtas tips: / Seadme tüüp:
Nr fabryczny*: / Серийный номер*: / Фабричний номер* / Serijos numeris* / Factory number*: / Gyári száma*: / Výrobní číslo*: / Rūpnīcas numurs*: / Tehasnumber*:
Data zakupu: / Дата приобретения: / Дата придбання: / Įsigijimo data: / Date of purchase: / Vásárlás napja: / Datum nákupe: / Pirkšanas datums: / Ostukuupäev:
Data montázu: / Дата монтажа: / Дата монтажу: / Montavimo data: / Date of installation: / Telepités napja: / Datum montáže: / Uzstādīšanas datums: / Paigaldamise kuupäev:
Miejsce montázu: / Адрес объекта, где установлено оборудование: / Місце монтажу: / Objekto, kur įrengtas įrenginys, adresas: / Place of installation: / Telepités helye: / Miesto montáže: / Uzstādīšanas vieta: / Paigaldamise koht:
Szczegółowy opis usterki: / Подробное описание неисправности: / Детальний опис проблеми: / Išsamus gedimo aprašymas: / Detailed description of defect: / Hiba részletes leírása: / Podrobný popis závady: / Detalizēts defekta apraksts: / Defekti ūksikasjalik kirjeldus:
Osoba kontaktowa: / Контактное лицо / Контактна особа: / Kontaktinis asmuo / Contact person: / Kapcsolattartó: / Kontaktní osoba: / Kontaktpersona: / Kontaktisik:
Imię i nazwisko: / Ф.И.О.: / Ім'я та прізвище: / Pavardė, vardas, tėvavardis: / Name and surname: / Név: / Jméno a příjmení: / Vārds, uzvārds: / Ees- ja perekonnanimi:
Telefon kontaktowy: / Контактный телефон: / Контактний телефон: / Kontaktinis telefonas: / Telephone: / Telefonszám: / Kontaktní telefon: / Tālrunis: / Telefon:
E- mail: / E- mail: / E- mail: / Elektroninis paštas: / E-mail: / E-mail: / E-mail: / e-pasts: / E-post:

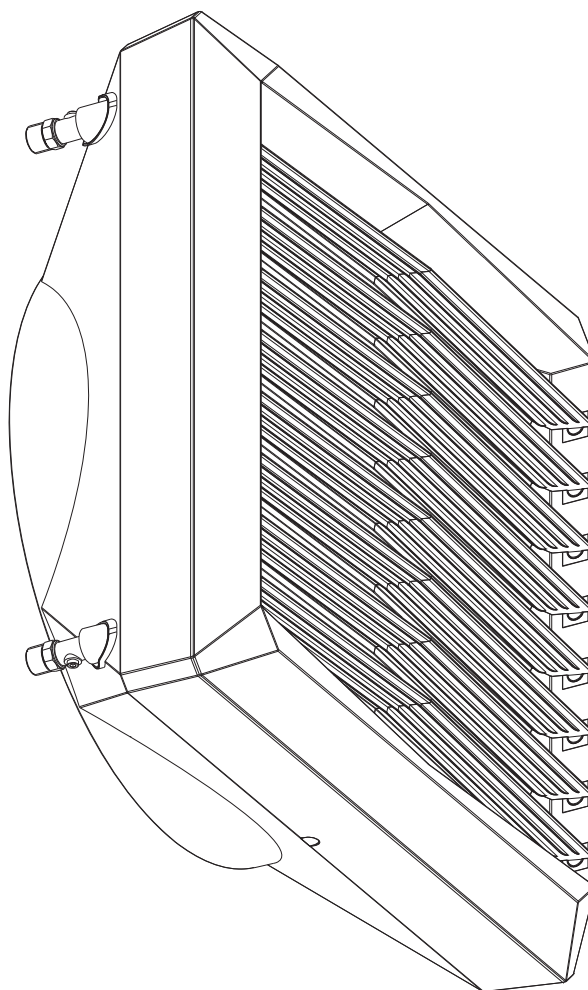
- * obowiązkowe pole do wypełnienia w przypadku składania zgłoszenia reklamacyjnego na urządzenia: dotyczy nagrzewnic VOLCANO VR Mini, VR1, VR2, VR3, VR-D
- * обязательные для заполнения в случае сообщения о неисправности оборудования: тепловентиляторы VOLCANO VR Mini, VR1, VR2, VR3, VR-D
- * необходимо заполнить в случае рекламационной заявки на обладнання: стосується нагрівачів опалювальних пристроїв VOLCANO VR Mini, VR1, VR2, VR3, VR-D
- * privaloma užpildyti pranešant apie įrenginio gedimą: šilumos ventiliatoriai VOLCANO VR Mini, VR1, VR2, VR3, VR-D
- * This field must be filled, if the complaint notification refers to the following equipment: VOLCANO VR Mini, VR1, VR2, VR3, VR-D unit.
- * A csillaggal jelölt mezők kitöltése kötelező.
- * Povinné pole v prípade reklamacie na zařízení: týká se ohřivačů VOLCANO VR Mini, VR1, VR2, VR3, VR-D
- * Šis lauks jāaizpilda, ja sūdzības paziņojums attiecas uz šādu iekārtu: VOLCANO VR Mini, VR1, VR2, VR3, VR-D
- * See väli tuleb täita siis, kui reklamatsioon viitab järgmistele seadmetele: VOLCANO VR Mini, VR1, VR2, VR3, VR-D seade

9.4 SEZNAM NÁHRADNÍCH DÍLŮ

č.	Název části	Volcano VR Mini	Volcano VR1	Volcano VR2	Volcano VR3	Volcano VR-D	Volcano VR-D
1	Ventilátor AC	1-2-2702-0005	1-2-2701-0291	-	1-2-2701-0292	-	1-2-2702-0010
2	Ventilátor EC	1-2-2701-0304	1-2-2701-0289	-	1-2-2701-0290	-	1-2-2702-0008
3	Výměník tepla	1-2-2702-0015	1-2-2702-0019	1-2-2702-0018	1-2-2702-0017	-	1-2-2701-0064
4	Lopatka	1-2-2701-0276	1-2-2701-0282	-	-	-	1-2-2701-0257
5	Skříň - předek	1-2-2701-0274	1-2-2701-0280	-	-	-	1-2-2701-0073
6	Skříň - tělo	1-2-2701-0275	1-2-2701-0281	-	-	-	1-2-2701-0074



VTS Czech Republic s.r.o. Prosecká 851/64, Prosek Point budova A  www.vtsgroup.cz						
---	--	--	--	--	--	--



Műszaki dokumentáció

VOLCANO



VOLCANO VR Mini
VOLCANO VR1
VOLCANO VR2
VOLCANO VR3
VOLCANO VR-D

Check us on



VOLCANO VR Mini
VOLCANO VR1
VOLCANO VR2
VOLCANO VR3
VOLCANO VR-D

HU

TARTALOMJEGYZÉK

- 1. BEVEZETÉS**
 - 1.1 Biztonsági előírások, szerelési javaslatok
 - 1.2 Szállítás
 - 1.3 Szerelés előtti teendők
- 2. FELÉPÍTÉS, MŰKÖDÉS, HASZNÁLATBA VÉTEL**
 - 2.1 Használat
 - 2.2 Működés elve
 - 2.3 A készülék felépítése
 - 2.4 Méretek
- 3. TECHNIKAI ADATOK**
- 4. SZERELÉS**
 - 4.1 Konzolra szerelés
 - 4.2 Szerelési javaslatok
- 5. AUTOMATIKUS ESZKÖZÖK**
 - 5.1 Automatikus eszközök
- 6. HASZNÁLATBA VÉTEL, MŰKÖDÉS, KARBANTARTÁS**
 - 6.1 Használatba vétel
 - 6.2 Működés és karbantartás
- 7. BIZTONSÁGI ELŐÍRÁSOK**
- 8. INFORMÁCIÓK A (EU) NO 327/2011 SZABÁLYZATRÓL ÉS A 2009/125/EC DIREKTÍVÁRÓL**
- 9. SZERVÍZ**
 - 9.1 Hiba esetén
 - 9.2 Panasztétel
 - 9.3 Alkatrész-lista

1. BEVEZETÉS

1.1 BIZTONSÁGI ELŐÍRÁSOK, SZERELÉSI JAVASLATOK

Figyelmesen olvassa el a dokumentációt és azok szerint telepítse, majd használja a készüléket! Figyeljen a biztonsági előírásokra és javaslatokra! A leírástól eltérő szerelés, vagy használat komoly biztonsági veszélyekkel járhat! Javasoljuk a készülékeket alkalmazó személyzet oktatását és a készülékek elérhetőségének korlátozását. Alkalmazó személyzetnek az oktatott, szakértelemmel és tapasztalattal rendelkezők minősülnek, akik a készülékek működését is felügyelhetik és sérülés, vagy hiba esetén azok ellátásában is eljárhatnak. Ez a használati és karbantartási útmutató, melyet a készülékkel szállítunk, részletes leírásokat tartalmaz minden lehetséges szerelési megoldásról. Példákkal a fűtési rendszerről, telepítéséről, használatáról, szereléséről és karbantartásáról. **A leírást kérjük tartsa a készülék közelében, az esetleges szereléseket megkönnyítendő! A gyártó fenntartja a leírás-változtatás, vagy működés-változtatás jelzés nélküli jogát. VTS POLSKA Sp. z o. o. nem felelős a készülék karbantartásáért, szervizéért, programozásáért vagy garanciális ügyintézés alatti sérüléseért, illetve bármilyen, helytelen szerelésből fakadó hibás működésért.**

1.2 SZÁLLÍTÁS

Szerelés előtt, illetve a készülék dobozból való kiemelése előtt javasolt megbizonyosodni a doboz sérülésmentességéről. Javasolt a készülékhezát is átvizsgálni, hogy az sem sérült-e meg a szállítás során. Amennyiben ilyet észlel, jelezze azt emailben vagy telefonon: tel: 0 801 080 073; email: vts.pl@vtsgroup.com; fax: +48 12 296 50 75. **A készülék szállításához 2 ember szükséges. Megfelelő szerszámokat használjon a szállítás során, elkerülve az esetleges sérülést vagy veszélyt.**

1.3 SZERELÉS ELŐTTI TEENDŐK

Jegyezze fel a készülék szeriaszámát a garanciaalapra a szerelés megkezdése előtt. **Kérjük, hiánytalanul töltsse ki a garancia lapot az összeszerelését követően.** Szerelési és karbantartási munkálatok előtt kapcsolja le az áramforrást a készülékről, megelőzve az esetleges sérüléseket.

2. FELÉPÍTÉS, MŰKÖDÉS, HASZNÁLATBA VÉTEL

2.1 HASZNÁLAT

A Volcano VR készülékeket egyszerű használatra és optimális teljesítményre tervezték.

4 verzőban érhető el:

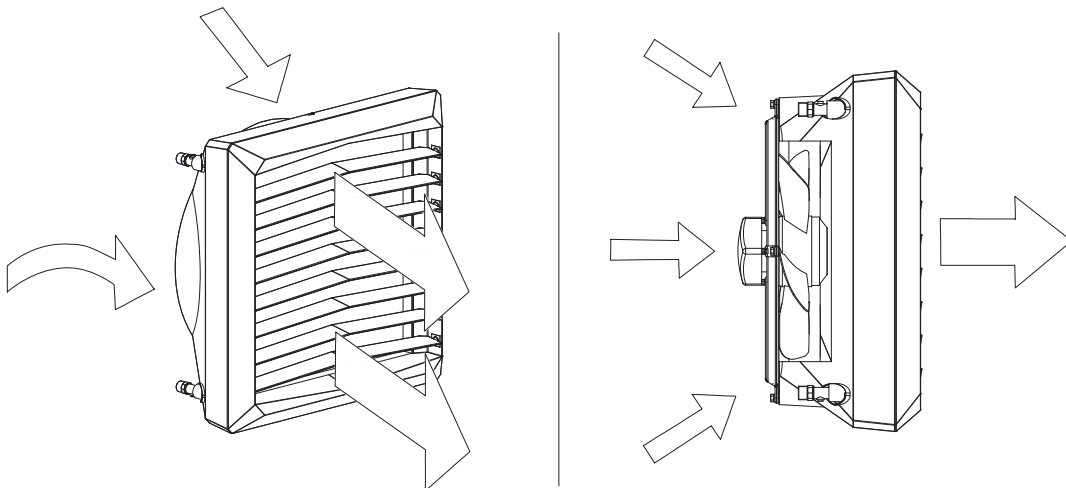
- VOLCANO VR mini (3-20 kW, 2100 m³/h)
- VOLCANO VR 1 (5-30 kW, 5300 m³/h)
- VOLCANO VR 2 (8-50 kW, 4850 m³/h)
- VOLCANO VR 3 (13-75 kW, 5700 m³/h)
- VOLCANO VR-D (6500 m³/h)

A Volcano egyesíti a korszerű technológiát az innovativitással és magas hatásfokú működéssel. Olyan technikai megoldásokkal, mint a speciálisan tervezett hőcserélő vagy a magas hatásfokú ventilátor, melyek a VOLCANO sajátjai, teszik ezt tökéletes fűtési megoldássá az alábbi helyszíneken: szerelőcsarnokok, raktárépületek, nagykereskedelmi telephelyek, sport intézmények, fóliasátorok, élelmiszerüzletek, templomépületek, termelői farmok, szerelőüzemek, egészségügyi berendezések, gyógyszerárak vagy kórházak. **FŐBB ELŐNYÖK:** Magas hatásfok, alacsony üzemelési költségek, teljes vezérelhetőség, gyors és egyszerű szerelhetőség.

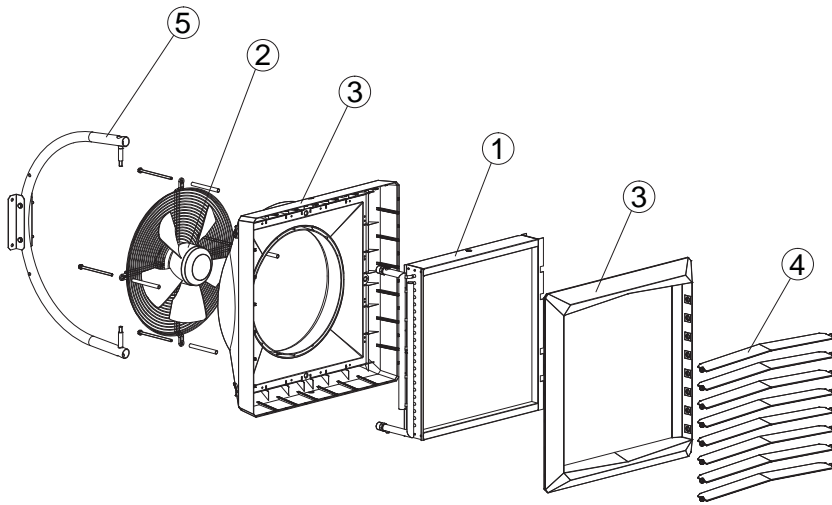
2.2 A MŰKÖDÉS ELVE

A fűtőközeg (általában meleg víz) felfűti a magas hatásfokú hőcserélőt, így biztosítva a készülékek magas fűtőtjesítményét (Volcano Mini: 3-20kW, VR1: 5-30kW, VR2: 8-50kW, VR3: 13-75kW). A készülékhez tervezett axiális ventilátor nagy mennyiségű levegő szállítását teszi lehetővé (1100 - 5700m³/h) a beltérben.

A Volcano VR-D rétegződésgátló a mennyezet alatt kerül elhelyezésre. A feláramló meleg okozza a helységen belüli légrétegződést, mely az épület mennyezetében reked. A VR-D rétegződésgátló ennek elkerülésére született, a felső, meleg légréget folyamatosan keveri az alsóbb légréteggel, így elkerülhető a rétegződés és hatékonyabbá válik a helység fűtése. A VR-D leghatékonyabban Volcano VR mini, VR1, VR2 oraz VR3 termoventilátorokkal működik. A készülékek együttes használatával a legjobb fűtés érhető el a legalacsonyabb fűtési költségeken.



2.3 KÉSZÜLÉK FELÉPÍTÉSE (VOLCANO)

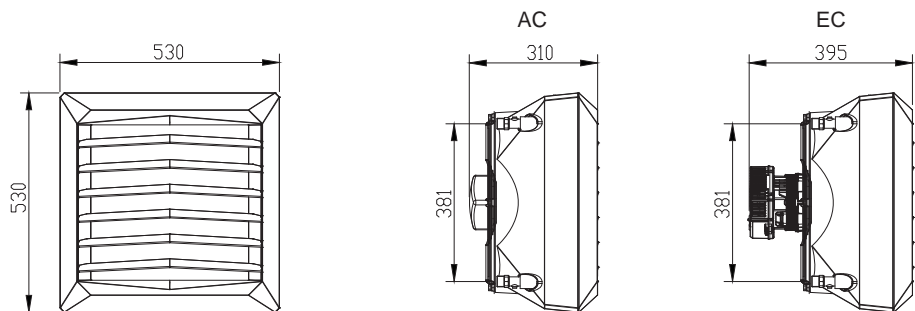


1. HŐCSERÉLŐ;
2. AXIÁLIS VENTILÁTOR;
3. KÉSZÜLÉKHÁZ;
4. ZSALU;
5. TARTÓKONZOL;

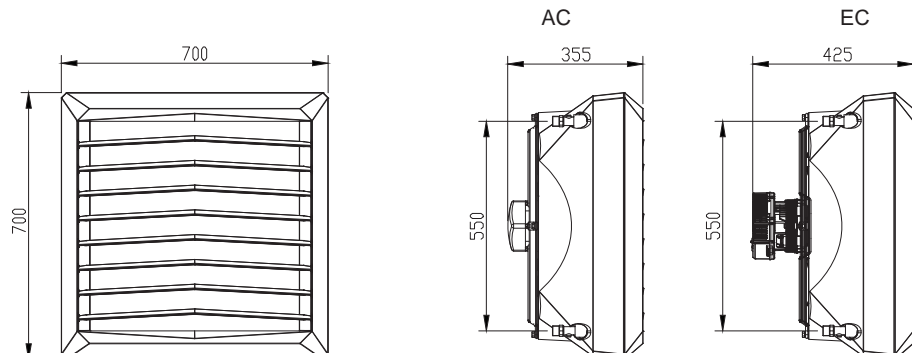
1. **HŐCSERÉLŐ:** A fűtőközeg maximális paramétere: 130°C, 1,6MPa. Az alumínium - réz kialakítás az alábbiakból áll: réz csövek és spiráltekercsek, valamint alumínium lamellák. A csatlakozás (3/4" apa csöcsatlakozás) a készülék hátsó panelén található. Egy soros (VOLCANO VR1 5-30kW), dupla soros (VOLCANO VR mini 3-20kW, VOLCANO VR2 8-50kW) és tripla soros (VOLCANO VR3 13-75kW) hőcserélővel ellátott készülékeket talál a VOLCANO termékpalettában.
A VOLCANO VR-D rétegződésgátló ventilátor nem tartalmaz hőcserélőt. Ez a ventilátor a légrétegződés kialakulását akadályozza meg, így nem tartozik a fűtőberendezések közé.
2. **AXIÁLIS VENTILÁTOR:** A készülék maximális működési hőmérséklete 60°C és 230V/50Hz tápellátást igényel. Az AC motor IP54 védettségű, CLASS F szigetelésű, az EC motor IP44 védettségű. A légkeringetést axiális ventilátor végzi, melyet rostély véd. A készülékházhoz tervezett ventilátor-lapát és a magas minőségű csapágyak biztosítják a hibamentes és csendes működést. Nagy motorerő teszi lehetővé a magas hatékonyságot és alacsony fogyasztást, míg a megfelelő profilkialakítás a hangtalan működésért felel. A felhasználóbarát készülék egyaránt kiváló fűtési megoldást jelent csarnokok, üzemek, valamint nagyobb beltérek számára.
3. **BURKOLAT:** A készüléktestből és az előlapi panelből áll. Magas minőségű műanyagból készült, direkt fűtési célokra használt berendezések használatára. 130°C fűtőközeggel használható. A színezett oldalpanellekkel a környezetbe való jobb illeszkedéshez. A Volcano VR-D levegő cirkulálásával akadályozza meg a légrétegek kialakulását, a hő jobb elosztásával.
4. **ZSALUK:** Zsalukkal válik a meleg levegőáram iránya változtathatóvá, 4 irányban. Az optimális légáramlás és irány beállíthatósága a speciálisan erre a célra tervezett ventilátorlapátoknak köszönhető.
5. **KONZOL:** A Volcano V20 (mini), V25 és V45 ventilátorok esetében a doboz tartozéka, a VR1és VR2 készülékeknél opcionális tartozék. Ergonómikus, könnyűszerkezetű és általa a készülék (flexi csövekkel szerelve) -60°+60°-ban forgathatóvá válik, így könnyen állítható a légáram iránya.

2.4 MÉRETEK (VOLCANO VR mini, VR1, VR2, VR3, VR-D)

VOLCANO VR Mini



VOLCANO VR1, VR2, VR3, VR-D



* szerelési lyukak közti távolság

3. TECHNIKAI ADATOK

T_z – beérkező fűtőközeg hőmérséklet; T_p – kimenő visszatérő fűtőközeg hőmérséklet; T_{p1} – belépő levegőhőmérséklet; T_{p2} – kilépő levegőhőmérséklet; P_g – fűtőkapacitás; Q_w – fűtőközeg-áram; Q_p – légszállítás; Δp – nyomásesés a hőcserélőben

Volcano VR Mini																	
Paraméterek T_z/T_p [°C]																	
		90/70 [°C]				80/60 [°C]				70/50 [°C]				50/30 [°C]			
T_{p1} [°C]	Q_p [m³/h]	P_g [kW]	T_{p2} [°C]	Q_w [m³/h]	Δp [kPa]	P_g [kW]	T_{p2} [°C]	Q_w [m³/h]	Δp [kPa]	P_g [kW]	T_{p2} [°C]	Q_w [m³/h]	Δp [kPa]	P_g [kW]	T_{p2} [°C]	Q_w [m³/h]	Δp [kPa]
0	2100	20.7	29.5	0.92	13.9	17.9	25.4	0.79	10.7	15.1	21.4	0.66	7.9	9.2	13.1	0.4	3.4
	1650	18.1	32.6	0.8	10.7	15.6	28.2	0.69	8.3	13.1	23.7	0.58	6.1	8	14.6	0.35	2.6
	1100	14.1	38.3	0.63	6.8	12.2	33.2	0.54	5.3	10.3	27.9	0.45	3.9	6.3	17.2	0.28	1.7
5	1650	16.9	35.6	0.75	9.5	16.6	28.6	0.73	9.3	13.7	24.5	0.6	6.6	7.6	16.1	0.34	2.5
	2100	19.4	32.6	0.86	12.3	14.5	31.1	0.64	7.2	12	26.6	0.53	5.2	6.8	17.4	0.3	2
	1100	13.3	40.9	0.59	6	11.3	35.8	0.5	4.6	9.4	30.5	0.41	3.3	5.4	19.6	0.23	1.3
10	2100	18.1	35.7	0.8	10.8	15.3	31.7	0.67	8	12.4	27.6	0.54	5.5	6.4	19.1	0.28	1.7
	1650	15.8	35.5	0.7	8.4	13.3	34.1	0.59	6.2	10.8	29.5	0.47	4.3	5.6	20.1	0.24	1.4
	1100	12.4	43.5	0.55	5.3	10.4	38.3	0.46	3.9	8.5	33	0.37	2.8	4.4	21.9	0.19	0.9
15	2100	16.8	38.8	0.74	9.4	13.9	34.8	0.61	6.7	11	30.7	0.48	4.4	4.9	22	0.22	1.1
	1650	14.6	41.4	0.65	7.3	12.1	37	0.54	5.2	9.6	32.4	0.42	3.5	4.3	22.8	0.19	0.9
	1100	11.5	46.1	0.51	4.6	9.5	40.9	0.42	3.3	7.6	35.5	0.33	2.2	3.3	24.1	0.15	0.5
20	2100	15.5	41.9	0.69	8	12.6	37.9	0.56	5.6	9.7	33.7	0.42	3.5	3.3	24.7	0.14	0.5
	1650	13.5	44.3	0.6	6.2	11	39.8	0.48	4.3	8.4	35.2	0.37	2.7	2.8	25.1	0.12	0.4
	1100	10.6	48.6	0.47	4	8.6	43.4	0.38	2.8	6.6	38	0.29	1.8	1.9	25.2	0.08	0.2

*mérési körülmények: teremmméret 1500m3, a készüléktől 5m-re mérve.

**EC motor áramfelvétel a táblázat szerint

T_z – beérkező fűtőközeg hőmérséklet; T_p – kimenő visszatérő fűtőközeg hőmérséklet; T_{p1} – belépő levegőhőmérséklet; T_{p2} – kilépő levegőhőmérséklet; P_g – fűtőkapacitás; Q_w – fűtőközeg-áram; Q_p – légszállítás; Δp – nyomásesés a hőcserélőben

Volcano VR1																	
Paraméterek T_z/T_p [°C]																	
		90/70 [°C]				80/60 [°C]				70/50 [°C]				50/30 [°C]			
T_{p1} [°C]	Q_p [m³/h]	P_g [kW]	T_{p2} [°C]	Q_w [m³/h]	Δp [kPa]	P_g [kW]	T_{p2} [°C]	Q_w [m³/h]	Δp [kPa]	P_g [kW]	T_{p2} [°C]	Q_w [m³/h]	Δp [kPa]	P_g [kW]	T_{p2} [°C]	Q_w [m³/h]	Δp [kPa]
0	5300	29.9	16.8	1.33	26	25.8	14.5	1.14	20	21.7	12.2	0.95	14.6	13.2	7.5	0.58	6.2
	3900	25.4	19.4	1.12	19.1	21.9	16.7	0.97	14.7	18.4	14.1	0.81	10.8	11.3	8.6	0.49	4.6
	2800	21.2	22.6	0.94	13.6	18.3	19.5	0.81	10.5	15.4	16.4	0.68	7.8	9.4	10.1	0.41	3.3
5	5300	28	20.8	1.24	23	23.9	18.4	1.05	17.3	19.7	16.1	0.87	12.3	11.3	11.3	0.49	4.6
	3900	23.8	23.2	1.05	16.9	20.3	20.5	0.9	12.8	16.8	17.8	0.74	9.1	9.6	12.3	0.42	3.4
	2800	19.9	26.2	0.88	12.1	16.9	23.1	0.75	9.1	14	19.9	0.62	6.6	8	13.6	0.35	2.5
10	5300	26.1	24.7	1.16	20.2	22	22.4	0.97	14.8	17.8	20	0.78	10.2	9.2	15.2	0.4	3.2
	3900	22.2	27	0.98	14.9	18.7	24.3	0.82	10.9	15.1	21.6	0.66	7.6	7.9	16	0.34	2.4
	2800	18.5	29.7	0.82	10.6	15.6	26.6	0.69	7.8	12.7	23.5	0.56	5.4	6.6	17	0.29	1.8
15	5300	24.2	28.6	1.07	17.5	20	26.3	0.88	12.5	15.8	23.9	0.7	8.2	7.2	19	0.31	2
	3900	20.5	30.7	0.91	12.9	17	28	0.75	9.2	13.5	25.3	0.59	6.1	6.1	19.7	0.27	1.5
	2800	17.2	33.3	0.76	9.2	14.2	30.2	0.63	6.6	11.3	27	0.5	4.4	5.1	20.4	0.22	1.1
20	5300	22.2	32.5	0.99	15	18.1	30.2	0.8	10.3	13.8	27.8	0.61	6.4	5	22.8	0.22	1.1
	3900	18.9	34.5	0.84	11.1	15.4	31.8	0.68	7.6	11.8	29	0.52	4.8	4.2	23.2	0.18	0.8
	2800	15.8	36.8	0.7	7.9	12.9	33.7	0.57	5.5	9.9	30.5	0.43	3.5	3.5	23.7	0.15	0.6

*mérési körülmények: teremmméret 1500m3, a készüléktől 5m-re mérve.

**EC motor áramfelvétel a táblázat szerint

Paraméter	Unit of measure	VOLCANO VR Mini	VOLCANO VR1	VOLCANO VR2	VOLCANO VR3	VOLCANO VR-D
hőcserélők száma		2	1	2	3	---
Maximum légszállítás	m ³ /h	2100	5300	4850	5700	6500
Fűtőtéljsítmény- skála	kW	3-20	5-30	8-50	13-75	-
Fűtőközeg maximális hőmérséklete	°C	130				-
Maximum működési nyomás*	MPa	1.6				-
Maximum vízszintes légvetés	m	14	23	22	25	28
Maximum függőleges légvetés	m	8	12	11	12	15
Vízmenyiség	dm ³	1.12	1.25	2.16	3.1	-
Csőcsatlakozás	"	3/4				-
Készülék súlya (töltetlenül)	kg	17.5	27.5	29	31	22
Tápellátás	V/Hz	1 ~ 230/50				
AC Motor névleges teljesítmény	kW	0.115	0.28		0.41	
AC Motor névleges áramerő	A	0.53	1.3		1.7	
AC Motor sebesség	rpm	1450	1380			
AC Motor IP védelem	---	54				
EC Motor névleges teljesítmény	kW	0.095	0.25		0.37	
EC Motor névleges áramerő	A	0.51	1.3		1.7	
EC Motor sebesség	rpm	1450	1430		1400	
EC Motor IP védelem	---		44			

JAVASLAT: A táblázatol eltérő paraméterek esetén kérjen kalkulációt

Volcano VR Mini				
Ventilátor sebesség		III	II	I
Légszállítás	m ³ /h	2100	1650	1100
Zajszint AC motorral*	dB(A)	52	42	29
Zajszint EC motorral*	dB(A)	50	40	27
AC motor teljesítmény	W	115	68	48
EC motor teljesítmény**	W	95	56	39
Vízszintes légvetés	m	14	8	5
Függőleges légvetés	m	8	5	3

* mérési körülmények: szabad terület mérete 1500m³, mérés 5m távolságból.

** EC motor teljesítmény a táblázati légszállításhoz

Volcano VR1				
Ventilátor sebesség		III	II	I
Légszállítás	m ³ /h	5300	3900	2800
Zajszint AC motorral*	dB(A)	56	51	40
Zajszint EC motorral*	dB(A)	54	49	38
AC motor teljesítmény	W	280	220	190
EC motor teljesítmény**	W	250	190	162
Vízszintes légvetés	m	23	20	15
Függőleges légvetés	m	12	9	7

* mérési körülmények: szabad terület mérete 1500m³, mérés 5m távolságból.

** EC motor teljesítmény a táblázati légszállításhoz

Volcano VR2				
Ventilátor sebesség		III	II	I
Légszállítás	m ³ /h	4850	3600	2400
Zajszint AC motorral*	dB(A)	56	51	40
Zajszint EC motorral*	dB(A)	54	49	38
AC motor teljesítmény	W	280	220	190
EC motor teljesítmény**	W	250	190	162
Vízszintes légvetés	m	22	19	14
Függőleges légvetés	m	11	8	6

* mérési körülmények: szabad terület mérete 1500m³, mérés 5m távolságból.

** EC motor teljesítmény a táblázati légszállításhoz

Volcano VR3				
Ventilátor sebesség		III	II	I
Légszállítás	m ³ /h	5700	4100	3000
Zajszint AC motorral*	dB(A)	57	51	45
Zajszint EC motorral*	dB(A)	55	49	43
AC motor teljesítmény	W	410	320	245
EC motor teljesítmény**	W	370	285	218
Vízszintes légvetés	m	25	22	17
Függőleges légvetés	m	12	9	7

* mérési körülmények: szabad terület mérete 1500m³, mérés 5m távolságból.

** EC motor teljesítmény a táblázati légszállításhoz

Volcano VR-D				
Ventilátor sebesség		III	II	I
Légszállítás	m ³ /h	6500	4600	3400
Zajszint AC motorral*	dB(A)	58	52	45
Zajszint EC motorral*	dB(A)	56	50	43
AC motor teljesítmény	W	410	320	245
EC motor teljesítmény**	W	370	285	218
Vízszintes légvetés	m	28	24	19
Függőleges légvetés	m	15	11	9

* mérési körülmények: szabad terület mérete 1500m³, mérés 5m távolságból.

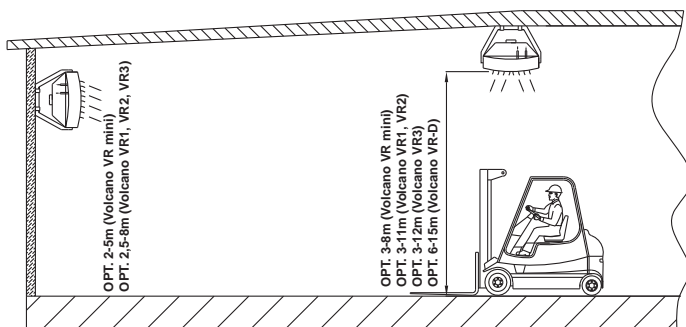
** EC motor teljesítmény a táblázati légszállításhoz

4. SZERELÉS

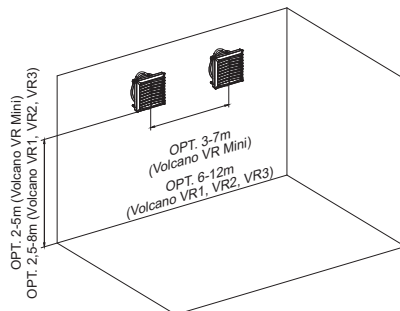
JAVASLAT: A szerelési helyszínnek alkalmasnak kell lennie nagyobb teherbírásra és az esetleges vibrációk kezelésére. Szervíz és karbantartási munkálatok előtt csatlakoztasson le minden tápellátást! Javasoljuk a csővezetékben filter használatát. Szerelés előtt kérjük tisztítsa ki a készülék hőcserélőjét, 2 liter víz átfolytatásával. Javasoljuk, hogy hagyjon minimum 40cm távolságot a fal és a készülék között, a tökéletes működéshez és zajcsillapításhoz.

Ha a készüléket a mennyezet alá helyezik, az alábbiakra érdemes figyelni:

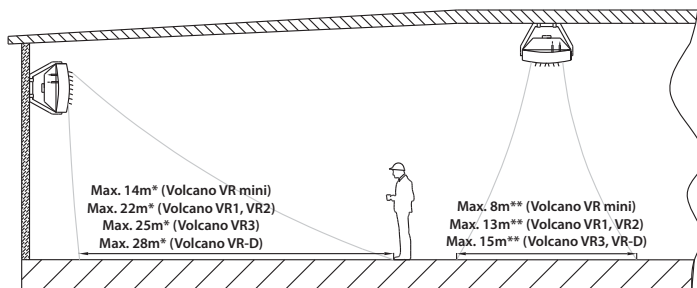
szerelési magasság



Készülékek közötti távolság – javasolt távolság 6-12m (Volcano V25, V45, VR1, VR2) 3-7m (Volcano mini), a jó minőségű fűtött levegő eloszlásához



légtvetési távolságok

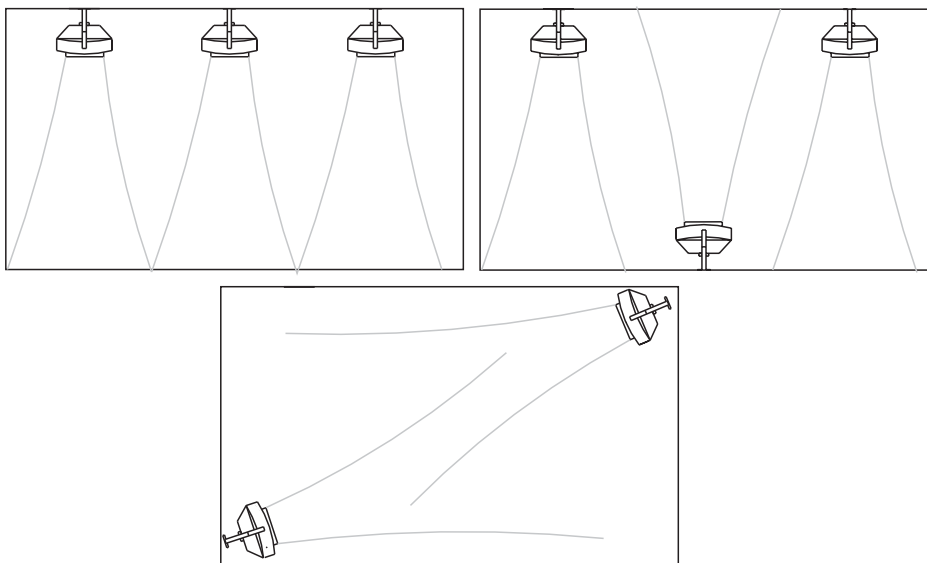


* horizontális állású zsaluk esetén
 ** Szimmetrikus zsaluk esetén, 45° állásban

- Készülék zajszint (helység akusztika függő)
- A készülék operációs beállításai pl.: használható a berendezés légkeverés állásban, a légrétegződés elkerülésére.
- A levegőeloszlás irányát célszerű huzatmentesen beállítani. A légtetés iránya ne menjen falnak, állványoknak, gépeknek, oszlopoknak, stb...

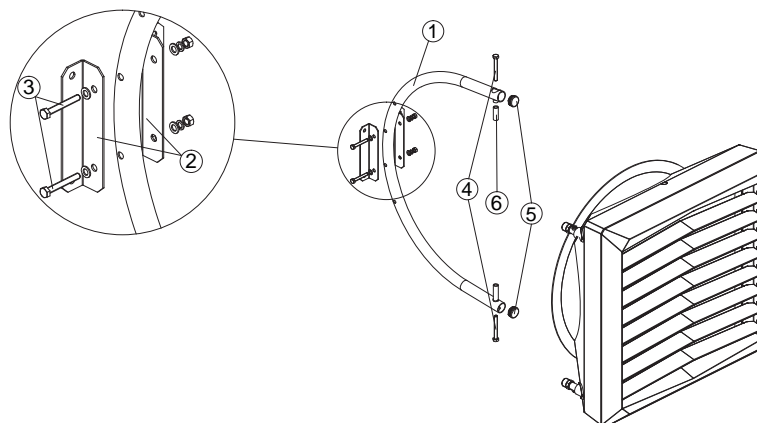
Példák a készülékirányokra, fali szerelés esetén

felső nézet



4.1 KONZOLLAL VALÓ SZERELÉS

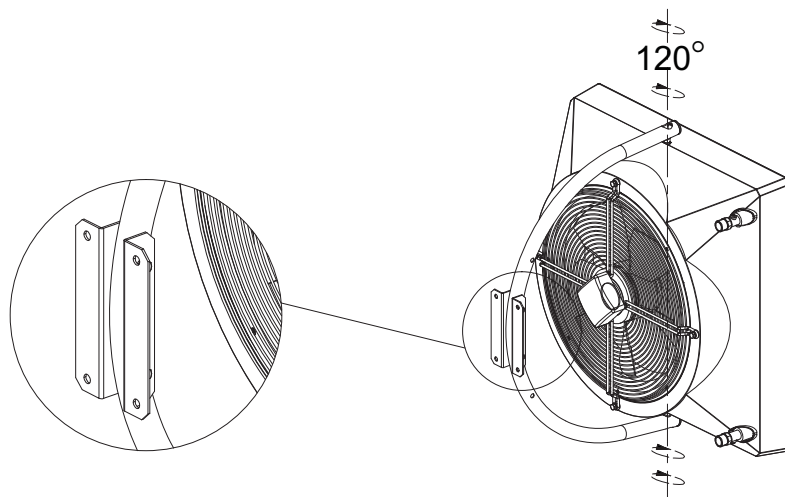
A konzol opcionális tartozék. Ahhoz, hogy a készülékhez csatlakoztassuk a konzolt, használjon korona fűrőfejet, hogy a készülék telején és alján (6-os számmal jelölve) szabaddá tegye a konzollyukat.



A konzol az alábbiakból áll:

1. Kar (1db); 2. Tartó 3. M10 csavar, alátét és anya rögzítéshez (2 csomag); 4. M10 csavar, alátét és anya a berendezéshez (2 csomag); 5. Dugó (2db); 6. Rögzítő tok (2db).

A készülék forgatása konzolra szerelve

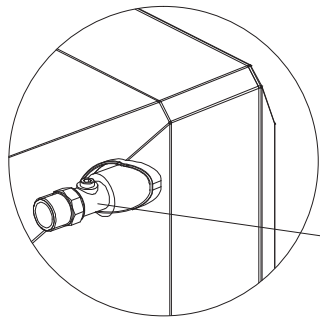


VOLCANO VR Mini
 VOLCANO VR1
 VOLCANO VR2
 VOLCANO VR3
 VOLCANO VR-D

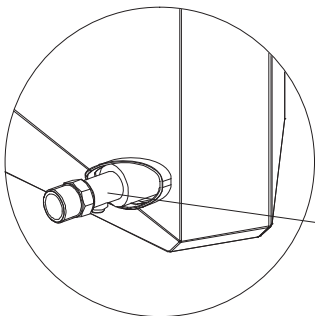
4.2 SZERELÉSI ÚTMUTATÓ

A csőcsatlakozás bekötésénél biztosítsuk a hőcserélőt, hogy az ne fordulhasson meg vagy foroghasson el. A csövek ne terheljék túl a hőcserélő csatlakozást. Javasoljuk flexi csövek használatát (a forgathatóságért).

VOLCANO VR Mini, VR1, VR2, VR3

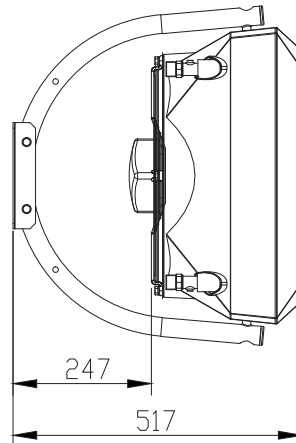


visszatérő

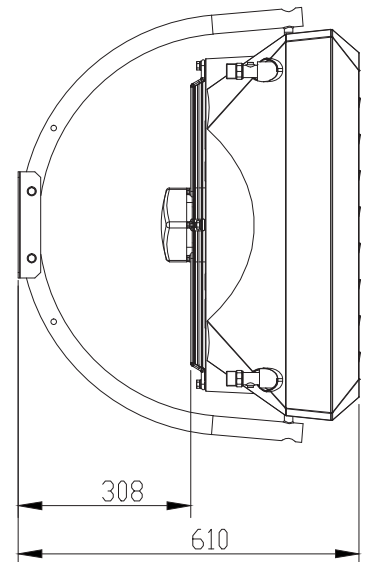


erlőremenő

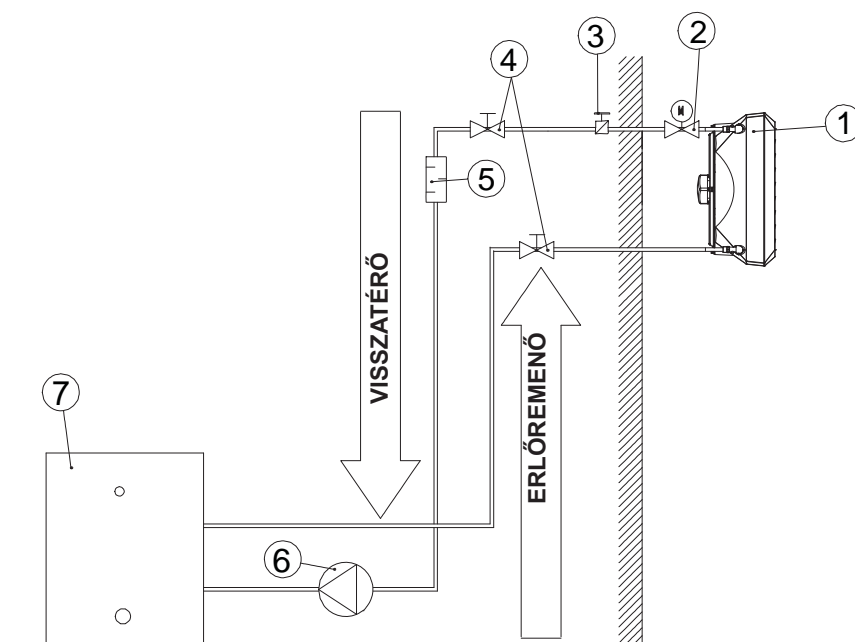
VOLCANO VR Mini



VOLCANO VR1, VR2, VR3, VR-D



HU

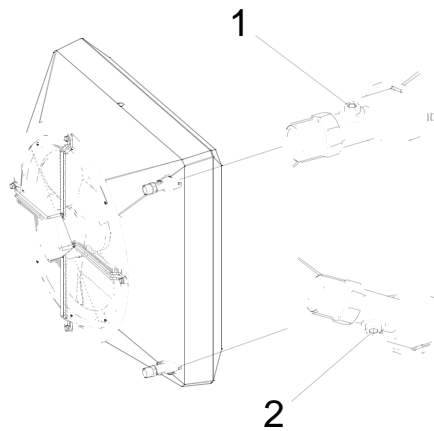


Példa hidraulikus rendszerre

1. Fűtőberendezés; 2. Szelep és szelepvezérlő; 3. szellőzőszelep; 4. elzárószelep; 5. filter; 6. cirkulációs pumpa; 7. kazán

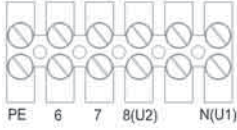

Fűtőnyílás / fűtőközeg csatorna

A készülék légteleníthető, ha az 1-es csavart meglazítja a csőcsatlakozáson. A fűtőközeg leürítéséhez a 2-es alsó csavart lazítsa meg. A készülék feltöltésekor ne felejtse el annak légtelenítését. **Kísérje figyelemmel az eszközt, hogy ne folyjon a fűtőközeg, csak a hőcserélőbe, a fűtés indításakor.**



Tápellátásra csatlakozás

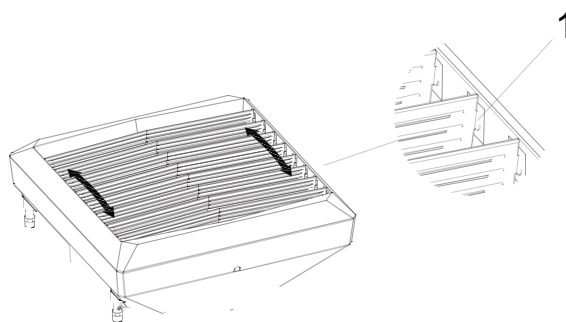
JAVASLAT: Ajánlott minden tápellátási csatlakozást szakaszolóval ellátni. Javasolt védelmi intézkedések: Túláram és feszültség védelem VOLCANO VR mini -1A, VR1, VR2 -2A, VR3, VR-D -4A. A VOLCANO VR mini, VR1, VR2, VR3, VR-D sorkapoccsal szerelt, mely 7x 2,5mm² elektromos kábel fogadására alkalmas. Javasoljuk előszerelt kábelvégek használatát..

<p>VOLCANO VR Mini, VR1, VR2, VR3, VR-D/ AC</p>	<p>5 x 1,5 mm²</p>	
<p>VOLCANO VR Mini, VR1, VR2, VR3, VR-D/ EC</p>	<p>Tápellátás: 3 x 1,5mm² Vezérlés: 0-10Vdc: LiYCY 2x0,75 (árnyékolt)</p>	

HU

A zsaluk állítása

Zsaluk állítása: A Volcano zsaluk (1) a készülék elején található, melyekkel könnyen állítható a kívánt légáram iránya (4). Az állításhoz két kézzel fogja meg a burkolat széleit és így állítsa azokat.



VOLCANO VR Mini, VR1, VR2, VR3, VR-D/

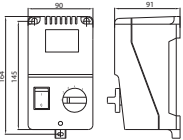
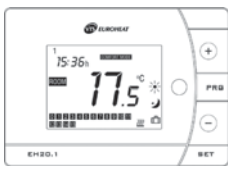
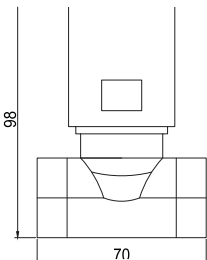
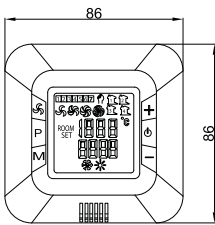
5. AUTOMATIKÁK

5.1 AUTOMATIKA ELEMEK

Az elektromos bekötéseket szakképzett személy végezze a leírtak alapján:

- Kötelező biztonsági és egészségügyi intézkedések mellett
- Szerelési útmutató alapján
- Az automatikák saját technikai dokumentációja alapján

JAVASLAT: A szerelés és bekötések megkezdése előtt olvassa át az automatikák saját technikai leírását.

MODEL	DIAGRAM	TECHNIKAI ADATOK	JEGYZETEK
ARW 3,0/2* (Volcano VR mini, VR1, VR2, VR3, VR-D)		FORDULATSZÁM SZABÁLYZÓ – ARW 3,0/2 <ul style="list-style-type: none"> • Tápellátás: 230V AC +/- 10% • Kilépő áramerősség: 3 A • Szabályzási mód: fokozatos • Fokozatok száma: 5 • IP védelem: IP54 • Szerelési mód: fali • Működési hőmérséklet: 0...35°C 	<ul style="list-style-type: none"> • Ne csatlakoztasson egynél több VOLCANO VR 1/VR 2/VR 3/VR-D készüléket, vagy 4-nél több VOLCANO VR mini készüléknél többet egy szabályzóhoz, a kilépő feszültségmennyiség elégtelensége okán • Szabályzók közötti (verikális és horizontális) minimum helyköz: 20cm. • Minimum 3x1.5mm²-es kábeleket használjon. • Az automatika elemek rajzai csak illusztrációk.
EH20.1 VTS: 1-4-0101-0039		PROGRAMOZHATÓ HŐSZABÁLYZÓ <ul style="list-style-type: none"> • Tápellátás: alkáli elem 1.5V (a csomagban) • Beállítható hőmérséklet: 5 ... 35 °C • Mérési felbontás 0.5°C • Engedélyezett áramerősség 5(2)A (24...230VAC) • IP védelem: IP30 • Szerelhetőség: fali • Működési hőmérséklet: 0 ... 50 °C • Időbeállítási egység: 60 min • Programozás: heti • Működési mód: Gyári, vagy egyedi beállítás 	<ul style="list-style-type: none"> • Részletes leírás a programozható hőszabályzásra: www.vtsgroup.com. • A termosztátot és a programozható hőszabályzót javasoljuk könnyen elérhető helyre helyezni. • Direkt napfénytől, elektromágneses impulzusoktól védett helyre helyezze a készüléket! • Tápellátási kábelezés minimum 2x0.75mm² kábelrel. • Az automatikus elemek a dokumentációban illusztrációk.
KÉTJÁRATÚ SZELEP ÉS SZELEPWO- TOR VR VTS: 1-2-1204-2019		KÉTJÁRATÚ SZELEP <ul style="list-style-type: none"> • Csöcsatlakozás: 3/4" • Működési mód: on/off • Maximális differenciányomás: 100kPa • Nyomási fok: PN16 • Áteresztési mennyiség: 6.5 m³/h • Maximum fűtőközeg hőmérséklet: 93°C • Működési hőmérséklet: 2 ... 40°C SZELP MOZGATÓ <ul style="list-style-type: none"> • Áramfogyasztás: 7VA • Tápellátás: 230 V AC +/- 10% • Zárási/nyitási idő: 5/18s • Táp nélküli alapállapot: zárt • IP védelem: IP20 • működési hőmérséklet: 2 ... 40°C 	<ul style="list-style-type: none"> • A kétjáratú szelepet javasoljuk a visszatérő ágba szerelni • Az automatika elemek a dokumentációban illusztrációk • Az elektromos csatlakozásokhoz minimum 3x0.75mm² kábeleket használjon • Az automatika elemek a dokumentációban illusztrációk
HMI VR (VTS: 1-4-0101-0169)		HMI VR csoportvezérlő ARWE3.0 szabályzóhoz <ul style="list-style-type: none"> • tápellátás: 1~230V +/-10%/50Hz • maximum kimeneti áramerősség a szelep és szelepvezérlőnek: 3(1)A • áramfogyasztás: 1.5VA • hőmérsékletbeállítási lépték: 5~40°C • környezeti hőmérséklet: 5~50°C • relatív páratartalom: 0,85 • kijelző: szürke, kék háttérvilágítással • beépített szenzor: NTC 10K 3950 Ohm 25°C-nál • külső NTC érzékelő: opcionálisan külső NTC érzékelő csatlakoztatható • mérési pontosság: +1°C (mérés 0,5°C-ként) • heti programozás: 5+1+1 • működési módok: fűtés/hűtés • működés: automatikus/manuális (30%; 60%; 100%) • óra: 24h • kijelzett hőmérséklet: beállított (SET), vagy aktuális (ROOM) • fűtési periódusok: napi két fűtési ciklus (5+1+1) vagy folyamatos működés • fagyvédelem: szelepnitítás 8°C alatt • IP védelem: IP30 • szerelés: 60mm-es süllyesztett szerelődobozba • működtetés: külső billentyűzet • kiszolgálható ARWE szabályzók száma: 8db • maximum kábelhossz: 120m • burkolat: tűzálló ABS UL94-5 műanyag • szín: RAL 9016 • méretek/súly: 86x86x54mm/0.12kg • külső kommunikáció: RS485 (MODBUS) javasolt kábel: 2x1mm² 	<ul style="list-style-type: none"> • Részletes leírás a programozható hőszabályzóról: www.vtsgroup.com • A termosztátot és a helység-hőmérőket javasoljuk jól látható és könnyen elérhető helyre helyezni • Ne tegye ki a berendezéseket direkt napfénynek, vagy elektromágneses impulzusoknak • Az automatika elemek a dokumentációban illusztrációk

MODEL	DIAGRAM	TECHNIKAI ADATOK	JEGYZETEK
NTC.TEMP-latte HMI VR -ohjja- imejele (VTS 1-2-1205-1008)		Külső NTC szenzor a HMI VR-hez <ul style="list-style-type: none"> • érzékelő elem: NTC 10K • IP védelem: IP20 • szerelés: fali szerelés • max. kábelhossz: 100m • környezeti hőmérséklet: 0...40C • mérési pontosság: 0.5K (10-40C) • mérési skála: -20...+70C • méretek/súly: 74x74x26mm/0.1kg • javasolt kábel: 2x0,5mm2 (árnyékolt) 	<ul style="list-style-type: none"> • Az NTC hőérzékelőt javasolt a mérési helyszínen elhelyezni • Ne tegye ki a berendezéseket direkt napfénynek, vagy elektromágneses impulzusoknak • Az automatika elemek a dokumentációban illusztrációk
Fali WINGVR vezérlő VTS: 1-4-0101-0438		Fali WINGVR vezérlő <ul style="list-style-type: none"> • Tápellátás: ~230/1/50 • Megengedett áramerősség: 6(3A) • Szabályzási skála: 10-30°C • Szabályzás pontossága: +/- 1°C • IP védelem: IP 30 • szerelés: on plastered walls • Max. környezeti hőmérséklet: -10 to +50°C 	<ul style="list-style-type: none"> • A kábel maximális hossza a légfüggöny és a vezérlőkört: 100 m. • Javasolt kábel: min. 5 x 1 mm² or 6 x 1 mm² bekötéstől függően (lásd: bekötések) • A bekötési rajzok csak illusztrációk • A vezérlő nem tartozéka a készüléknek. Az különálló elem és bármilyen más vezérlőre cserélhető amely a 60335 standardot alkalmazza
Fordulatszám szabályzó (0-10V) VTS: 1-4-0101-0453		Fordulatszám szabályzó (0-10V) <ul style="list-style-type: none"> • Tápellátás: ~230/1/50 • Megengedett áramerősség: 0,02A for 0-10V • Működési mód: manual • Kimeneti jell: 0-10VDC • IP védelem: IP 30 	<ul style="list-style-type: none"> • Az elektromos bekötéseket min. 3 x 0.75 mm² kábellel végezze. • Az automatika rajzok csak illusztrációk

6. HASZNÁLATBA VÉTEL, MŰKÖDÉS, KARBANTARTÁS

6.1 BEKAPCSOLÁS/ ELŐKÉSZÜLETEK

- A szerelés megkezdése, vagy bármilyen karbantartási munkát előtt válasszon le minden áramforrást a készülékről.
- Javasoljuk a csővezetékekben filter használatát. Szerelés előtt kérjük tisztítsa ki a készülék hőcserélőjét, pár liter víz átfolytatásával.
- A szelepeket a készülék legmagasabb pontjain helyezze el
- Az elzárószelepeket közvetlen a készülék mögött helyezze el, a szereléseket megkönnyítendő.
- Javasoljuk elzárószelepek használatát, magas (1.6Mpa-t meghaladó) túlnyomás esetére.
- A hidraulikus csöveknek vibrációtól, túlnyomástól mentesnek kell lennie
- Ellenőrizze a csatlakozásokat az első használatbavétel előtt (légmentesen, cseppmentes illesztések, csatlakozások)
- Ellenőrizze az első használatba vétel előtt a az elektromos bekötéseket (automatika elemek, tápellátás, ventilátor)
- Javasoljuk feszültségvédelem használatát, túláram esetére.

Minden kapcsolást a készülék saját technikai leírása szerint csatlakoztasson és kössön be!

6.2 MŰKÖDÉS ÉS KARBANTARTÁS

- A készülékház nem igényel karbantartást.
- A hőcserélőt érdemes időközönként átfűjni, hogy a portól és lerakódásoktól mentesítsük (főként a fűtési szezon kezdetekor). A készüléket nem szükséges ehhez szétszerelni. Vigyázzon a hőcserélő lamellákra, mert sérülékenyek
- Ha elcsorbulnának a lamellák, célszerszámmal fésülje ki
- A ventilátor nem igényel karbantartást. A portól és szennyeződésektől időközönként érdemes letakarítani egy nedves ronggyal.
- Ha a készüléket huzamosabb ideig nem használja, csatlakoztassák azt le az áramról.
- A motor nincs tűzvédelemmel ellátva
- A hőcserélő elfagyhat, ha a környező hőmérséklet 0°C alá csökken és a fűtőközeg a hőcserélőben marad.
- A levegő portartalma a nem ipari beltérekben használatos porkoncentrációt ne haladja meg (0.3g/m³).
- Ne tegye ki a készüléket sugárzó napfénynek, agresszív környezetnek vagy erős UV sugárzásnak.
- A készülék maximum 130°C fűtőközeg mellett használható

7. IPARI BIZTONSÁGI ELŐÍRÁSOK

Előírások a biztonsági jegyzethez:

- A készülék bármilyen karbantartási vagy szerelési munkálata előtt le kell azt csatlakoztatni minden áramforrásról. Várja meg, míg a ventilátorok megállnak.
- Használjon stabil állványzatot a műveletekhez
- Figyeljen, hogy a hőcserélőben forró folyadék lehet a készülék áramtalanítása ellenére!
- Lehetnek éles szélei a berendezésnek!
- Mindig kövesse a biztonsági előírásokat!
- A készüléket funkciója szerint szerelje és használja!
- A készüléket célszerű fizikai behatásoktól óvni és védeni, kérjük ezek szerint helyezze/szerelje a készüléket
- A csomagolóanyagokat és dobozokat a helyi előírásoknak megfelelően kezelje és tárolja

8. TECHNIKAI INFORMÁCIÓK AZ (EU) NO 327/2011 SZEBÁLYOZÁSHOZ A 2009/125/EC DIREKTÍVÁT ILLETŐEN

Lp.*	VOLCANO VR Mini	VOLCANO VR1/VR2	VOLCANO VR3
1.	27.7%	30.6%	32.3%
2.	A		
3.	Statikus		
4.	40		
5.	VSD-Nie		
6.	2016		
7.	VTS Plant Sp. z o.o., CRN 0000144190, Polska		
8.	1-2-2702-0005	1-2-2701-0291	1-2-2701-0292
9.	0,105kW, 1500m ³ /h, 70Pa	0,27kW, 4250m ³ /h, 70Pa	0,38kW, 5000m ³ /h, 88Pa
10.	1440 obr/min	1370 obr/min	1370 obr/min
11.	1,0		
12.	<p>A készülék szétszerelését kizárólag képzett személy végezheti. A hulladékfelhasználást illetően a helyi hulladékfeldolgozóknál érdeklődhet. A szétszerelt alkatrészeket az általános elhasznált elektronikai alkatrészekkel kell leadni.</p> <p>FIGYELEM!</p> <p>A készülék nehéz alkatrészekből áll. Ezek könnyen leeshetnek a szétszerelés alatt, mely veszélyes és sérüléseket okozhat. Járjon el a biztonsági előírások szerint:</p> <ol style="list-style-type: none"> 1. Kapcsoljon le minden elektromos kapcsolatot, 2. Vigyázzon az esetleges visszakapcsolódásra, 3. Bizonyosodjon meg, hogy a készülékben nincs feszültség, 4. Takarja el, vagy zárja el az esetlegesen még működő alkatrészeket. <p>A készülék réz, alumínium, műanyag és gumi-neoprene (csapágydoboz, urkolatváz) alkatrészekből áll. A fémek általánosan végtelen mennyiségben újrahasználhatóak. A többi alkatrészt feldolgozhatóságuk szerint hasznosítsa újra. Válogassa szét és aszerint hasznosítsa az alkotóelemeket hulladékként, a helyi hulladékfeldolgozási irányelvek szerint.</p>		
13.	<p>A hosszú és hibamentes működés és teljesítmény a készülék megfelelő karbantartásától is függ. Erről bővebb tájékoztatást a műszaki leírásban, a karbantartási részben talál. Olvassa el figyelmesen a szerelés, beüzemelés és karbantartás fejezeteket.</p>		
14.	Előremenő gyűrű, ventilátor rács		

Lp.*	VOLCANO VR Mini EC	VOLCANO VR1/VR2 EC	VOLCANO VR3 EC
1.	28.5%	27.5%	28.0%
2.	B		
3.	Całkowita		
4.	21		
5.	VSD-Nie		
6.	2016		
7.	VTS Plant Sp. z o.o., CRN 0000144190, Polska		
8.	1-2-2701-0304	1-2-2701-0289	1-2-2701-0290
9.	0,41kW, 2826m ³ /h, 145Pa	0,48kW, 4239m ³ /h, 124Pa	0,68kW, 6006m ³ /h, 128Pa
10.	1376RPM	1370RPM	1372RPM
11.	1,0		
12.	<p>A készülék szétszerelését kizárólag képzett személy végezheti. A hulladékfelhasználást illetően a helyi hulladékfeldolgozóknál érdeklődhet. A szétszerelt alkatrészeket az általános elhasznált elektronikai alkatrészekkel kell leadni.</p> <p>FIGYELEM! A készülék nehéz alkatrészekből áll. Ezek könnyen leeshetnek a szétszerelés alatt, mely veszélyes és sérüléseket okozhat. Járjon el a biztonsági előírások szerint:</p> <ol style="list-style-type: none"> 1. Kapcsoljon le minden elektromos kapcsolatot, 2. Vigyázzon az esetleges visszakapcsolódásra, 3. Bizonyosodjon meg, hogy a készülékben nincs feszültség, 4. Takarja el, vagy zárja el az esetlegesen még működő alkatrészeket. <p>A készülék réz, alumínium, műanyag és gumi-neoprene (csapágydoboz, urkolatváz) alkatrészekből áll. A fémek általánosan végtelen mennyiségben újrahasználatosak. A többi alkatrészt feldolgozhatóságuk szerint hasznosítsa újra. Válogassa szét és aszerint hasznosítsa az alkotóelemeket hulladékként, a helyi hulladékfeldolgozási irányelvek szerint.</p>		
13.	A hosszú és hibamentes működés és teljesítmény a készülék megfelelő karbantartásától is függ. Erről bővebb tájékoztatást a műszaki leírásban, a karbantartási részben talál. Olvassa el figyelmesen a szerelés, beüzemelés és karbantartás fejezeteket.		
14.	Előremenő gyűrű, ventilátor rács		

- 1, általános hatásfok (n)
2, mérési kategória az energiahatékonyság meghatározásához
3, hatékonysági kategória 4, hatékonysági együttható az optimális energia-hatékonysághoz
5, a fordulatszám szabályzás figyelembe vétele a ventilátor hatékonyságához
6, gyártás éve
7, gyártó neve és bejegyzési száma
8, gyártási model szám
9, névleges motor teljesítmény (kw), légáram és nyomás hatékonyság
10, rpm hatékonyság
11, karakterisztikusegyüttható
12, fontos információk a szétszereléshez, újrahasznosításhoz és hulladékkezeléshez használat befejezéséhez
13, fontos információk az újrahasznosításhoz és a környezeti hatások minimalizálásához, valamint az optimum használati időtartamhoz
14, a ventilátor hatásfok-növeléséhez szükséges plusz információk és javasoltkiegészítők

9. SZERVÍZ

9.1 HIBA ESETÉNI TEENDŐK

VOLCANO VR Mini, VR1, VR2, VR3, VR-D		
Hiba	Ellenőrizendő pontok	Leírás
Csöpögő hőcserélő	<ul style="list-style-type: none"> A hőcserélő csomópontokat 2 kulccsal illetve egymáshoz, hogy a készülék csőcsomóját ne tekerje meg, Ellenőrizze a cseppmentes illeszkedést, illetve a mechanikai sérüléseket a hőcserélőn, Ellenőrizze a légtelenítő és leeresztőszelepeket, A fűtőközeg hőmérséklete és nyomása nem haladhatja meg a megengedett értékeket, A fűtőközeg típusa nem lehet Al vagy Cu, Ellenőrizze a fagyási sérüléseket, aggresszív környezeti behatások (pl. magas koncentrációban ammónia található a levegőben egy szennyvíztisztítóban). 	Kérjük figyeljen a fagyási sérülésekre, 99%-a a regisztrált hibáknak az első használatban vétel utáni fagyásokból erednek. Ez megelőzhető a leeresztő szelep nyitásával.
A ventilátor túl zajos	<ul style="list-style-type: none"> Ellenőrizze, hogy a készülék helyesen került-e felszerelésre (nincs-e túl közel a falhoz, mennyezethez) 	min. 40cm
	<ul style="list-style-type: none"> A készülék helyesen van-e vezérelve, az elektromos bekötések helyesek és kellően jó minőségűek (szigeteltek), megfelelőek –e a tápellátások, helyes szabályzó van-e a készülékre kötve (pl nem ARW), a fordulatszám helyesen van-e megválasztva, más készülékek (pl elszívóventilátorok) nem zavarják-e a működést, nem ér-e valami a ventilátorhoz, helyesen van-e a ventilátor felrögzítve 	A készülék működési zaja helyszíntől eltérő lehet és szubjektíven érzékeljük. Javasoljuk, hogy csavarja ki és húzza meg újra az illesztő csavarokat. Ha a probléma továbbra is fennáll, jelezze a hibabejelentőn.
A ventilátor nem működik	<ul style="list-style-type: none"> Győződjön meg a helyes bekötésekről (a kábelek minőségéről és szigetelésekről), hogy van-e kábelkötés a U1-TK(TB) csatlakozók között (szerelési diagram), megfelelő-e a tápellátás, a helységben elhelyezett többi ventilátor helyes működéséről, A leírásban szereplő kábelvégek helyességéről, A biztosíték működéséről, Az N helyes bekötéséről a szabályzóba (U2 a motorhoz), 	Az elektromos bekötéseket szigorúan a leírás szerint kell elvégezni, máskülönben hibás, vagy veszélyes működés is előfordulhat!
	<ul style="list-style-type: none"> Az ARW szabályzótól eltérő, vagy sérült szabályzó 	Javasoljuk a készülék egyenesen a főkábelre történő bekötését, hogy kiszűrhető legyen a probléma
Sérült burkolat	<ul style="list-style-type: none"> A sérülésről való feljegyzések (szállítási, vagy tárolási sérülés), a doboz állapota 	Ha a készülékburkolat sérült, javasoljuk, hogy készítsen fotót a külsérelmi nyomokról, a szériaszámról, és a dobozról. Érdemes a szállítóval aláírni egy jegyzőkönyvet a készülék állapotáról.
Az ARW szabályzó nem működik/leégett	<ul style="list-style-type: none"> Ellenőrizze a helyes bekötéseket, biztosítékokat, kábel minőségeket, hogy 1 készülékhez 1 szabályzó van csatlakoztatva a áramerősségek megfelelőségéről, hogy a Volcano a szabályzót kikerülve is megfelelően működik (főkábelre kötés) külső sérülések, vagy égés nyomai 	A TRANSRATE szabályzónál: <ul style="list-style-type: none"> a biztosítékokat, az SCR10 vezérlő bekötéseit, a szigetelt kábeleket, az áramforrás biztosítékait
A szelepet nem nyitja a motor	<ul style="list-style-type: none"> Ellenőrizze a helyes bekötéseket és a megfelelő minőségű kábeleket, a termosztát helyes működését, az áramerősségeket 	Érdemes ellenőrizni, hogy a szelep reagál-e a nyitási impulzusra 11s-en belül. Ha a motor meghibásodott, írjon hibajelentést és állítsa a szelepműködést manuális módba (MAN).
A TR10-es szobatermosztát nem küld jelet a szelepnek	<ul style="list-style-type: none"> Ellenőrizze a kábelek helyes bekötését és a kábelminőségek megfelelőségét, a termosztát helyes módú működését, hogy nem csatlakoztatott-e közvetlenül 2db VOLCANO VR szelepet (túláram), az áramerősségek helyességét, A termosztát helyes pozícióját 	A termosztát tekergetésekor egy halk 'klikk' hallatszik, ha az aktuális hőmérséklettel eltekerjük, ha nincs ilyen hang, kérjük írjon hibajelentést. A termosztát lehet, hogy rossz helyre van felszerelve, ahol mások a hőviszonyok.
A programozható termosztát nem küld jelet a szelepnek	<p>Ellenőrizze:</p> <ul style="list-style-type: none"> a kábelek helyes bekötéseit és a kábelek megfelelő minőségét, A termosztát helyes módú működését, hogy nem kötött-e több VOLCANO szelepet közvetlenül a termosztátra, az áramerősségek megfelelőségét, a programozása helyes-e a termosztát programozása, a helyes kalibrációt 	Az RDE termosztátot elemek látják el árammal, ezek nagyjából 2 évente cserére szorulnak. A szenzort időközönként kalibrálni kell, erről információt a www.vtsgroup.com oldalon illetve a katalógusban talál.

PANASZBEJELENTŐ

VTS POLSKA Sp. z o.o. Al. Grunwaldzka 472 A 80-309 Gdańsk Polska  www.vtsgroup.com						
--	--	--	--	--	--	--

Panaszt benyújtó cég
Szerelő cég
Panasz időpontja
Készülék típusa
Szériaszám
Vásárlás ideje
Szerelés ideje
Szerelés helyszíne
A hiba részletes leírás
Kontakt személy
Kereszt- és vezetéknev
Telefon
Email

* Kötelezően kitöltendő mező, amennyiben a panasz VOLCANO VR Mini, VR1, VR2, VR3, VR-D

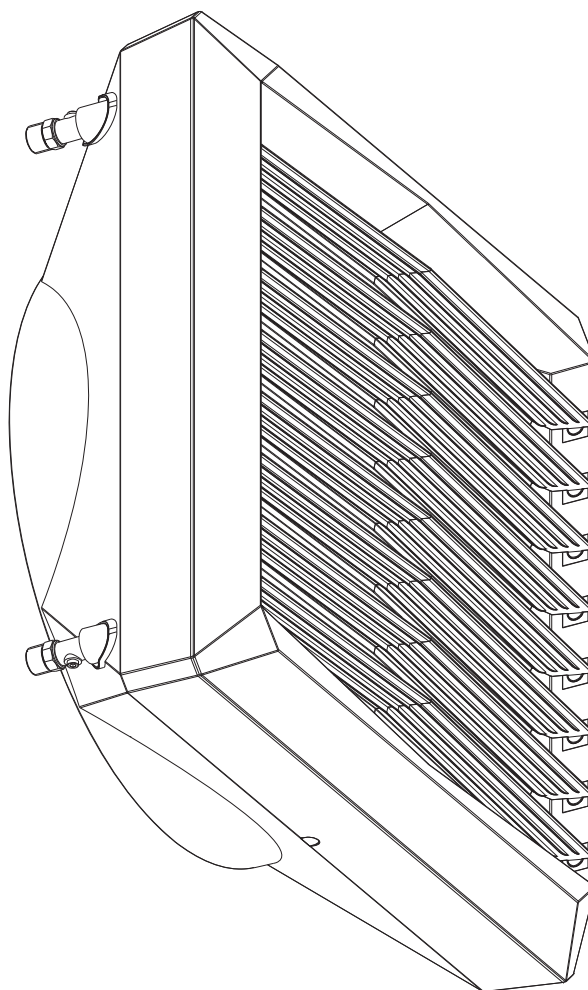


9.4 ALKATRÉSZLISTA

I.p	Name of part	Volcano VR Mini	Volcano VR1	Volcano VR2	Volcano VR3	Volcano VR-D	Volcano VR-D
1	AC motor	1-2-2702-0005	1-2-2701-0291	-	1-2-2701-0292	-	1-2-2702-0010
2	EC motor	1-2-2701-0304	1-2-2701-0289	-	1-2-2701-0290	-	1-2-2702-0008
3	Hőcserélő	1-2-2702-0015	1-2-2702-0019	1-2-2702-0018	1-2-2702-0017	-	1-2-2701-0064
4	Lapátok	1-2-2701-0276	1-2-2701-0282	-	-	-	1-2-2701-0257
5	Eurkolat - eiöl	1-2-2701-0274	1-2-2701-0280	-	-	-	1-2-2701-0073
6	Burkolat	1-2-2701-0275	1-2-2701-0281	-	-	-	1-2-2701-0074

HU

VTS POLSKA Sp. z o.o. Al. Grunwaldzka 472 A 80-309 Gdańsk Polska  www.vtsgroup.com						
--	--	--	--	--	--	--



Documentație tehnică



VOLCANO

VOLCANO VR Mini
VOLCANO VR1
VOLCANO VR2
VOLCANO VR3
VOLCANO VR-D

Ne gasiti pe:



VOLCANO VR Mini
VOLCANO VR1
VOLCANO VR2
VOLCANO VR3
VOLCANO VR-D

RO

CUPRINS

- 1. INTRODUCERE**
 - 1.1 Măsuri de precauție, cerințe, recomandări
 - 1.2 Transport
 - 1.3 Etape inițiale înainte de montaj
- 2. DESIGN, UTILIZARE, PRINCIPIU DE FUNCȚIONARE**
 - 2.1 Domeniul de utilizare
 - 2.2 Principiu de funcționare
 - 2.3 Construcția dispozitivului
 - 2.4 Dimensiuni generale
- 3. DATE TEHNICE**
- 4. INSTALARE**
 - 4.1 Montaj cu consolă
 - 4.2 Instrucțiuni de montaj
- 5. AUTOMATIZARE**
 - 5.1 Elemente de automatizare
- 6. PORNIRE, OPERARE, MENTENANȚĂ**
 - 6.1 Pornirea
 - 6.2 Operare și mentenanță
- 7. INSTRUCȚIUNI PRIVIND SĂNĂTATEA ȘI SECURITATEA ÎN MUNCĂ**
- 8. DATE TEHNICE LA REGULAMENTUL (EU) NR. 327/2011 CARE IMPLEMENTEAZA DIRECTIVA 2009/125/EC**
- 9. LUCRĂRI DE SERVICE**
 - 9.1 Proceduri în caz de defectare
 - 9.2 Procedura de gestionare a plângerilor
 - 9.3 Lista pieselor de schimb

1. INTRODUCERE

1.1 MĂSURI DE PRECAUȚIE, CERINȚE, RECOMANDĂRI

Citiți documentația cu atenție, instalați și utilizați echipamentul conform specificațiilor și respectați toate regulamentele de siguranță pentru a asigura utilizarea adecvată și în siguranță a dispozitivului. Orice utilizare incompatibilă cu aceste instrucțiuni poate produce răni grave. Restricționați accesul persoanelor neautorizate și instruiți personalul de operare. Termenul „personal operațional” se referă la persoanele care au beneficiat de instruire adecvată și posedă experiență și cunoștințe conform normelor relevante, documentației și regulamentelor privind sănătatea și securitatea în muncă, autorizate să execute lucrarea respectivă și care pot identifica posibilele amenințări și le pot evita. Acest manual de operare și mentenanță, furnizat odată cu dispozitivul, include informații detaliate despre toate configurațiile posibile ale aerotermelor, exemple de montaj, pornire, utilizare, reparații și mentenanță. Pentru operarea corectă a acestui dispozitiv, acest manual include instrucțiuni suficiente pentru personalul calificat. **Documentația trebuie lăsată aproape de dispozitiv, pentru a fi ușor accesată de echipa de service. Producătorul își rezervă dreptul de a aduce modificări manualului sau specificațiilor dispozitivului, care ar putea altera funcționarea acestuia, fără notificare prealabilă. Compania VTS POLSKA Sp. z o.o. nu va răspunde pentru lucrările de mentenanță curentă, service, programare, pentru daunele produse prin nefuncționarea produsului pe durata așteptării lucrărilor de service în perioada de garanție, orice daune produse posesiunilor clientului, altele decât dispozitivul, sau defecțiuni care rezultă din asamblarea sau utilizarea greșită a dispozitivului.**

1.2 TRANSPORT

Înainte de instalare și de scoaterea dispozitivului din cutia de carton, este necesar să se verifice dacă cutia de carton a fost deteriorată în orice fel și/sau dacă banda adezivă (aplicată de companie) a fost ruptă sau tăiată. Se recomandă să se verifice dacă carcasa dispozitivului a fost deteriorată în timpul transportului. În cazul producerii oricăreia din situațiile de mai sus, vă rugăm să ne contactați telefonic sau prin e-mail: Tel. 0 801 080 073, email: vts.pl@vtsgroup.com, fax: (+48) 12 296 50 75. **Dispozitivul trebuie transportat de doi oameni. Utilizați scule adecvate la transportarea dispozitivului, pentru a evita astfel deteriorarea bunurilor și potențialele riscuri pentru sănătate.**

1.3 ETAPE INIȚIALE ÎNAINTE DE MONTAJ

Înregistrați numărul de serie al dispozitivului în cardul de garanție înainte de a începe procesul de montaj. **Este necesar să completați corespunzător cardul de garanție, după finalizarea asamblării.** Înainte de a începe orice lucrare de montaj sau mentenanță, este necesar să deconectați dispozitivul de la alimentarea cu energie electrică și să-l protejați împotriva activării accidentale.

2. STRUCTURĂ, DOMENIU DE UTILIZARE, PRINCIPIU DE FUNCȚIONARE

2.1 DOMENIUL DE UTILIZARE

VOLCANO VR a fost proiectat pentru a asigura ușurință în utilizare și performanță optimă.

Există patru versiuni disponibile ale dispozitivului:

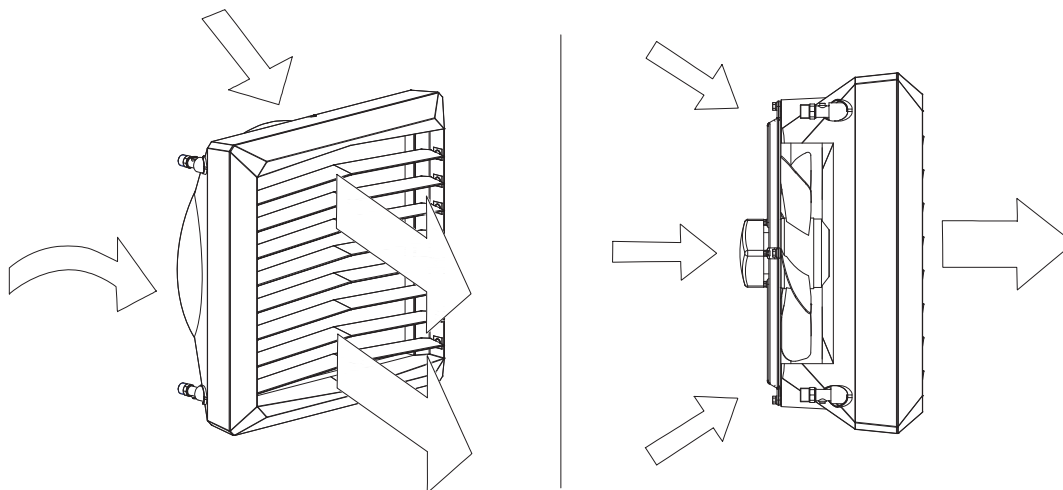
- VOLCANO VR mini (3-20 kW, 2100 m³/h)
- VOLCANO VR 1 (5-30 kW, 5300 m³/h)
- VOLCANO VR 2 (8-50 kW, 4850 m³/h)
- VOLCANO VR 3 (13-75 kW, 5700 m³/h)
- VOLCANO VR-D (6500 m³/h)

VOLCANO combină tehnologia de ultimă generație, designul inovator și eficiența înaltă. Soluțiile tehnice unice, cum ar fi designul schimbătorului de căldură, ventilatorul îmbunătățit și fluxul de aer crescut, permit încălzitorului VOLCANO să atingă o putere de încălzire optimă, perfectă pentru dimensiunea și tipul camerei. **UTILIZARE:** hale de producție, depozite, centre de vânzare cu ridicata, centre sportive, sere, supermarketuri, biserici, clădiri din incinta fermelor, ateliere, unități de îngrijire medicală, farmacii, spitale. **AVANTAJELE PRINCIPALE:** eficiență înaltă, costuri reduse de mentenanță, control deplin al parametrilor, montaj rapid și facil.

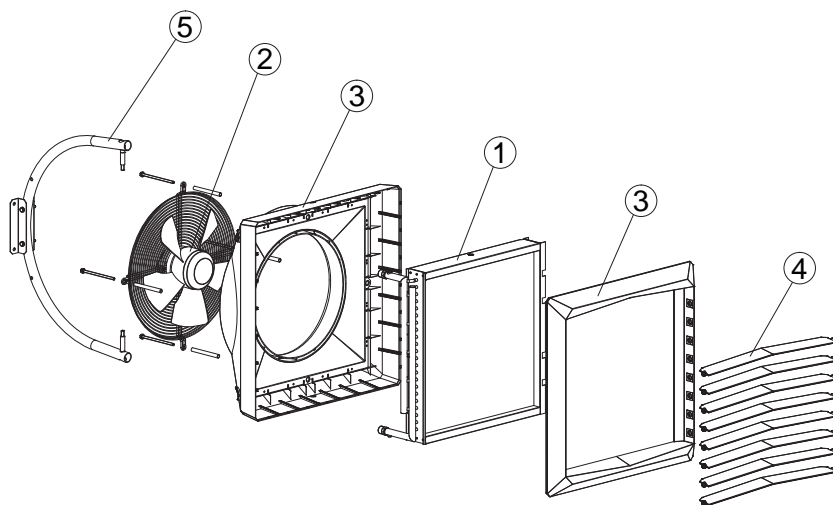
2.2 PRINCIPIUL DE FUNCȚIONARE

Agentul de încălzire (apa caldă) transferă căldura prin intermediul unui schimbător de căldură performant, asigurând putere de încălzire ridicată (Volcano VR mini – 3-20 kW, VR 1 – 5-30 kW, VR 2 – 8-50 kW, VR 3 – 13-75 kW). Un ventilator axial de mare eficiență (1100-5700 m³/h) preia aerul din incintă, îl transferă prin schimbătorul de căldură și apoi îl transmite înapoi încălzit în incintă.

Volcano VR-D de-stratifică aerul încălzit din zona de sub tavan până la zona de deasupra pământului. Aerul fierbinte evacuat duce la o echilibrare a temperaturii în straturile de aer particulare și contribuie la reducerea costurilor cu încălzirea, prin reducerea temperaturii în zona tavanului, limitând astfel pierderea de căldură prin acoperiș. Dispozitivul de de-stratificare VOLCANO VR-D va avea cea mai bună eficiență în combinație cu încălzitoarele de aer Volcano VR mini, VR1, VR2 și VR3. Cooperarea dintre aceste două tipuri de dispozitive va permite atingerea într-un interval scurt a unei temperaturi optime și a gradului de confort, printr-o mai eficientă distribuție a aerului cald în cadrul sistemului de încălzire.



2.3 STRUCTURA DISPOZITIVULUI (VOLCANO)

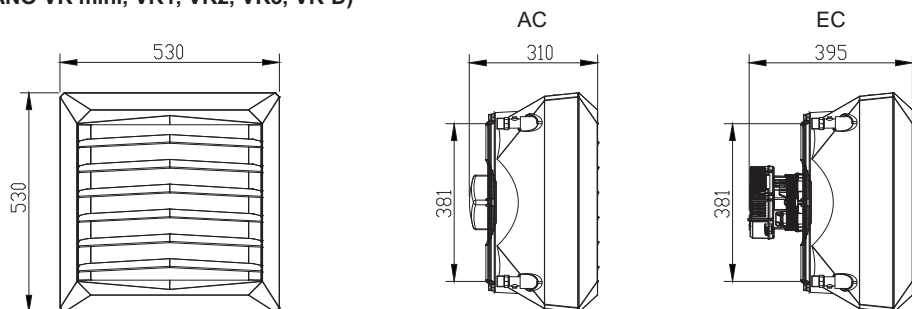


- 1. SCHIMBĂTOR DE CĂLDURĂ;
- 2. VENTILATOR AXIAL;
- 3. CARCASĂ;
- 4. GHIDAJE AER;
- 5. CONSOLA DE ASAMBLARE;

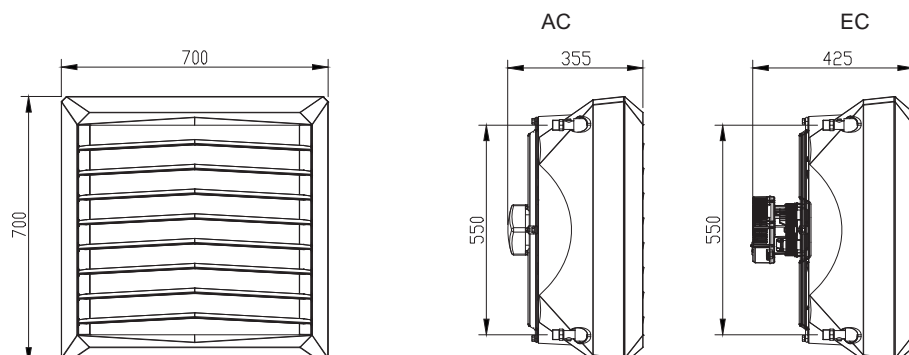
1. **SCHIMBĂTOR DE CĂLDURĂ:** parametrii maximi pentru agentul termic sunt: 130°C, 1,6MPa. Construcție din aluminiu și tevi și serpentina de cupru, lamele din aluminiu. Conexiunile de alimentare ($\frac{3}{4}$ ") sunt situate pe spatele unitatii. Gama de modele include variante cu schimbator de caldura cu un singur rand la VOLCANO VR1 5-30 kW si cu doua randuri la VOLCANO VR Mini 3-20kW si VOLCANO VR2 8-50kW iar la VOLCANO VR3 13-75kW - schimbator de caldura cu trei randuri. Modelul Volcano VR-D nu este echipat cu un schimbător de căldură datorită principiului de funcționare al dispozitivului. Modelul Volcano VR-D este echipat cu elemente de cadru în locul schimbătorului.
2. **VENTILATOR AXIAL:** temperatura maxima de lucru este de 60°C, alimentare 230V/50Hz. AC Gradul de protectie al motorului este IP54, clasa de izolatie F iar pentru motoarele EC gradul de protectie IP este 44. Admisia de aer este realizata de de ventilatorul axial, ce este protejat cu un grilaj suplimentar. Profilele bine realizate si rulmentii folositi asigura o functionare silentioasa si sigura a echipamentului. Puterea mare a motorului permite obtinerea eficientei maxime la consum redus, pastrand controlul asupra debitului de aer. Carcasa foarte bine profilata reduce nivelul de zgomot, ceea ce face echipamentul usor de utilizat, recomandat pentru incinte cu cerinte stricte ale nivelului de zgomot.
3. **CARCASA:** este alcătuită din corpul carcasei și panoul frontal, din plastic de înaltă calitate, care garantează compatibilitatea cu dispozitivele alimentate de mediul de încălzire cu parametrii de temperatură până la 130°C. Panourile laterale colorate permit realizarea unei corespondențe între culoarea dispozitivului și decorul interior. Modelul Volcano VR-D circula aerul, îmbunătățind distribuția acestuia și realizând funcția de destratificare.
4. **GRILELE DE DIRECTIONARE A AERULUI:** permit direcționarea fluxului de aer fierbinte în 4 direcții. Volumul optim și direcția fluxului de aer sunt obținute prin profilul special al lamei ventilatorului.
5. **CONSOLA DE ASAMBLARE:** un element suplimentar al echipamentului - structura sa ergonomică, ușoară, permite rotirea dispozitivului în plan orizontal la $-60^{\circ}+0^{\circ}+60^{\circ}$, pentru a direcționa fluxul de aer fierbinte oriunde este necesar. .

2.4 DIMENSIUNI GENERALE (VOLCANO VR mini, VR1, VR2, VR3, VR-D)

VOLCANO VR Mini



VOLCANO VR1, VR2, VR3, VR-D



3. DATE TEHNICE

T_z – temperatura apei de intrare; T_p – temperatura apei evacuate; T_{p1} – temperatura aerului alimentat; T_{p2} – temperatura aerului evacuat; P_g – capacitate de încălzire; Q_w – debit de apă; Q_p – debit de aer; Δp – cădere de presiune în schimbătorul de căldură

Volcano VR Mini																	
Parametrii T_z/T_p [°C]																	
		90/70 [°C]				80/60 [°C]				70/50 [°C]				50/30 [°C]			
T_{p1} [°C]	Q_p [m³/h]	P_g [kW]	T_{p2} [°C]	Q_w [m³/h]	Δp [kPa]	P_g [kW]	T_{p2} [°C]	Q_w [m³/h]	Δp [kPa]	P_g [kW]	T_{p2} [°C]	Q_w [m³/h]	Δp [kPa]	P_g [kW]	T_{p2} [°C]	Q_w [m³/h]	Δp [kPa]
0	2100	20.7	29.5	0.92	13.9	17.9	25.4	0.79	10.7	15.1	21.4	0.66	7.9	9.2	13.1	0.4	3.4
	1650	18.1	32.6	0.8	10.7	15.6	28.2	0.69	8.3	13.1	23.7	0.58	6.1	8	14.6	0.35	2.6
	1100	14.1	38.3	0.63	6.8	12.2	33.2	0.54	5.3	10.3	27.9	0.45	3.9	6.3	17.2	0.28	1.7
5	1650	16.9	35.6	0.75	9.5	16.6	28.6	0.73	9.3	13.7	24.5	0.6	6.6	7.6	16.1	0.34	2.5
	2100	19.4	32.6	0.86	12.3	14.5	31.1	0.64	7.2	12	26.6	0.53	5.2	6.8	17.4	0.3	2
	1100	13.3	40.9	0.59	6	11.3	35.8	0.5	4.6	9.4	30.5	0.41	3.3	5.4	19.6	0.23	1.3
10	2100	18.1	35.7	0.8	10.8	15.3	31.7	0.67	8	12.4	27.6	0.54	5.5	6.4	19.1	0.28	1.7
	1650	15.8	35.5	0.7	8.4	13.3	34.1	0.59	6.2	10.8	29.5	0.47	4.3	5.6	20.1	0.24	1.4
	1100	12.4	43.5	0.55	5.3	10.4	38.3	0.46	3.9	8.5	33	0.37	2.8	4.4	21.9	0.19	0.9
15	2100	16.8	38.8	0.74	9.4	13.9	34.8	0.61	6.7	11	30.7	0.48	4.4	4.9	22	0.22	1.1
	1650	14.6	41.4	0.65	7.3	12.1	37	0.54	5.2	9.6	32.4	0.42	3.5	4.3	22.8	0.19	0.9
	1100	11.5	46.1	0.51	4.6	9.5	40.9	0.42	3.3	7.6	35.5	0.33	2.2	3.3	24.1	0.15	0.5
20	2100	15.5	41.9	0.69	8	12.6	37.9	0.56	5.6	9.7	33.7	0.42	3.5	3.3	24.7	0.14	0.5
	1650	13.5	44.3	0.6	6.2	11	39.8	0.48	4.3	8.4	35.2	0.37	2.7	2.8	25.1	0.12	0.4
	1100	10.6	48.6	0.47	4	8.6	43.4	0.38	2.8	6.6	38	0.29	1.8	1.9	25.2	0.08	0.2

T_z – temperatura apei de intrare; T_p – temperatura apei evacuate; T_{p1} – temperatura aerului alimentat; T_{p2} – temperatura aerului evacuat; P_g – capacitate de încălzire; Q_w – debit de apă; Q_p – debit de aer; Δp – cădere de presiune în schimbătorul de căldură

Volcano VR1																	
Parametrii T_z/T_p [°C]																	
		90/70 [°C]				80/60 [°C]				70/50 [°C]				50/30 [°C]			
T_{p1} [°C]	Q_p [m³/h]	P_g [kW]	T_{p2} [°C]	Q_w [m³/h]	Δp [kPa]	P_g [kW]	T_{p2} [°C]	Q_w [m³/h]	Δp [kPa]	P_g [kW]	T_{p2} [°C]	Q_w [m³/h]	Δp [kPa]	P_g [kW]	T_{p2} [°C]	Q_w [m³/h]	Δp [kPa]
0	5300	29.9	16.8	1.33	26	25.8	14.5	1.14	20	21.7	12.2	0.95	14.6	13.2	7.5	0.58	6.2
	3900	25.4	19.4	1.12	19.1	21.9	16.7	0.97	14.7	18.4	14.1	0.81	10.8	11.3	8.6	0.49	4.6
	2800	21.2	22.6	0.94	13.6	18.3	19.5	0.81	10.5	15.4	16.4	0.68	7.8	9.4	10.1	0.41	3.3
5	5300	28	20.8	1.24	23	23.9	18.4	1.05	17.3	19.7	16.1	0.87	12.3	11.3	11.3	0.49	4.6
	3900	23.8	23.2	1.05	16.9	20.3	20.5	0.9	12.8	16.8	17.8	0.74	9.1	9.6	12.3	0.42	3.4
	2800	19.9	26.2	0.88	12.1	16.9	23.1	0.75	9.1	14	19.9	0.62	6.6	8	13.6	0.35	2.5
10	5300	26.1	24.7	1.16	20.2	22	22.4	0.97	14.8	17.8	20	0.78	10.2	9.2	15.2	0.4	3.2
	3900	22.2	27	0.98	14.9	18.7	24.3	0.82	10.9	15.1	21.6	0.66	7.6	7.9	16	0.34	2.4
	2800	18.5	29.7	0.82	10.6	15.6	26.6	0.69	7.8	12.7	23.5	0.56	5.4	6.6	17	0.29	1.8
15	5300	24.2	28.6	1.07	17.5	20	26.3	0.88	12.5	15.8	23.9	0.7	8.2	7.2	19	0.31	2
	3900	20.5	30.7	0.91	12.9	17	28	0.75	9.2	13.5	25.3	0.59	6.1	6.1	19.7	0.27	1.5
	2800	17.2	33.3	0.76	9.2	14.2	30.2	0.63	6.6	11.3	27	0.5	4.4	5.1	20.4	0.22	1.1
20	5300	22.2	32.5	0.99	15	18.1	30.2	0.8	10.3	13.8	27.8	0.61	6.4	5	22.8	0.22	1.1
	3900	18.9	34.5	0.84	11.1	15.4	31.8	0.68	7.6	11.8	29	0.52	4.8	4.2	23.2	0.18	0.8
	2800	15.8	36.8	0.7	7.9	12.9	33.7	0.57	5.5	9.9	30.5	0.43	3.5	3.5	23.7	0.15	0.6

Parametrul	Unitate de masura	VOLCANO VR Mini	VOLCANO VR1	VOLCANO VR2	VOLCANO VR3	VOLCANO VR-D
Numar de randuri schimbator de caldura		2	1	2	3	---
Debit maxim de aer	m ³ /h	2100	5300	4850	5700	6500
Putere de incalzire	kW	3-20	5-30	8-50	13-75	-
Temperatura maxima agent termic	°C	130				-
Presiunea maxima de lucru*	MPa	1.6				-
Flux de aer in plan orizontal	m	14	23	22	25	28
Flux de aer in plan vertical	m	8	12	11	12	15
Volum apa	dm ³	1.12	1.25	2.16	3.1	-
Diametru conexiune	"	3/4				-
Greutate aparat (fara apa)	kg	17.5	27.5	29	31	22
Tensiune alimentare	V/Hz	1 ~ 230/50				
Putere nominala motor AC	kW	0.115	0.28		0.41	
Curent nominal motor AC	A	0.53	1.3		1.7	
Viteza motor AC	rpm	1450	1380			
Grad de protectie motor AC	IP	54				
Putere nominala motor CE	kW	0.095	0.25		0.37	
Curent nominal motor CE	A	0.51	1.3		1.7	
Viteza motor CE	rpm	1450	1430		1400	
Grad de protectie motor CE	IP		44			

NOTĂ Datele referitoare la parametrii de funcționare ai modelului VOLCANO pentru un agent de încălzire cu o temperatură diferită pot fi puse la dispoziție la cerere.

Volcano VR Mini				
treapta ventilator		III	II	I
debit de aer	m ³ /h	2100	1650	1100
nivel sunet pentru Volcano AC*	dB(A)	52	42	29
nivel sunet pentru Volcano EC*	dB(A)	50	40	27
putere motor AC	W	115	68	48
putere motor CE **	W	95	56	39
lungime flux de aer in plan orizontal	m	14	8	5
lungime flux de aer in plan vertical	m	8	5	3

* conditii de referinta: volum incapere 1500m³, masuratori efectuate la o distanta de 5m de aparat.

** puterea motorului CE pentru debitul mentionat in tabel

Volcano VR1				
treapta ventilator		III	II	I
debit de aer	m ³ /h	5300	3900	2800
nivel sunet pentru Volcano AC*	dB(A)	56	51	40
nivel sunet pentru Volcano EC*	dB(A)	54	49	38
putere motor AC	W	280	220	190
putere motor CE **	W	250	190	162
lungime flux de aer in plan orizontal	m	23	20	15
lungime flux de aer in plan vertical	m	12	9	7

* conditii de referinta: volum incapere 1500m³, masuratori efectuate la o distanta de 5m de aparat.

** puterea motorului CE pentru debitul mentionat in tabel

Volcano VR2				
treapta ventilator		III	II	I
debit de aer	m ³ /h	4850	3600	2400
nivel sunet pentru Volcano AC*	dB(A)	56	51	40
nivel sunet pentru Volcano EC*	dB(A)	54	49	38
putere motor AC	W	280	220	190
putere motor CE **	W	250	190	162
lungime flux de aer in plan orizontal	m	22	19	14
lungime flux de aer in plan vertical	m	11	8	6

* conditii de referinta: volum incapere 1500m³, masuratori efectuate la o distanta de 5m de aparat.

** puterea motorului CE pentru debitul mentionat in tabel

Volcano VR3				
treapta ventilator		III	II	I
debit de aer	m ³ /h	5700	4100	3000
nivel sunet pentru Volcano AC*	dB(A)	57	51	45
nivel sunet pentru Volcano EC*	dB(A)	55	49	43
putere motor AC	W	410	320	245
putere motor CE **	W	370	285	218
lungime flux de aer in plan orizontal	m	25	22	17
lungime flux de aer in plan vertical	m	12	9	7

* conditii de referinta: volum incapere 1500m³, masuratori efectuate la o distanta de 5m de aparat.

** puterea motorului CE pentru debitul mentionat in tabel

Volcano VR-D				
treapta ventilator		III	II	I
debit de aer	m ³ /h	6500	4600	3400
nivel sunet pentru Volcano AC*	dB(A)	58	52	45
nivel sunet pentru Volcano EC*	dB(A)	56	50	43
putere motor AC	W	410	320	245
putere motor CE **	W	370	285	218
lungime flux de aer in plan orizontal	m	28	24	19
lungime flux de aer in plan vertical	m	15	11	9

* conditii de referinta: volum incapere 1500m³, masuratori efectuate la o distanta de 5m de aparat.

** puterea motorului CE pentru debitul mentionat in tabel

4. ASAMBLARE

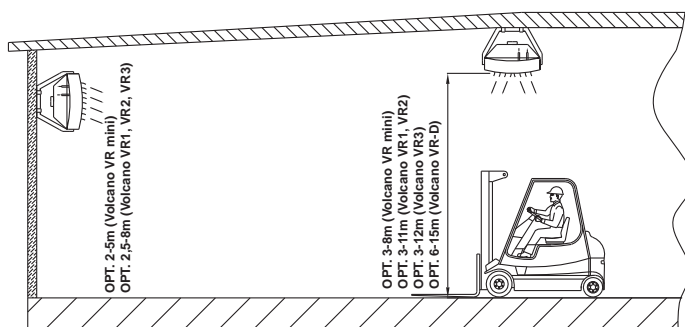
NOTĂ Locul de montaj trebuie să fie selectat în mod adecvat, acordând o atenție specială potențialelor sarcini și vibrații.

Înainte de a efectua orice lucrări de montaj sau mentenanță, deconectați dispozitivul de la sursa de alimentare cu energie electrică și securizați-l împotriva pornirii accidentale. Utilizați filtrele din sistemul hidraulic. Înainte de a conecta liniile hidraulice (în special liniile de alimentare) la dispozitiv, trebuie să curățați/ clătiți instalația drenând doi litri din aceasta.

NOTĂ Este necesar să se păstreze o distanță minimă de 0,4m de perete sau de tavan; în caz contrar, dispozitivul poate funcționa defectuos, ventilatorul se poate deteriora sau zgomotul din timpul funcționării poate crește.

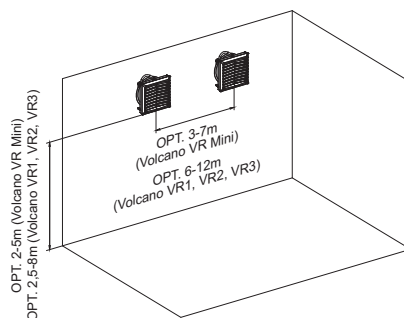
Dacă dispozitivul va fi montat pe perete sau sub tavan, respectați următorii factori:

Înălțimea de montaj

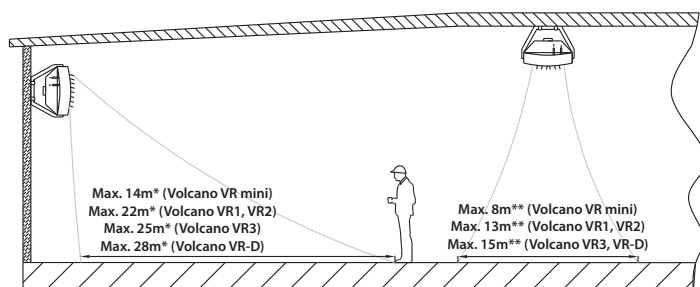


* pentru reglajul ghidajelor de aer verticale

distanța dintre unități – distanța recomandată 6-12m (Volcano VR1, VR2, VR3), 3-7m (Volcano VR mini), pentru a asigura chiar și difuzia aerului fierbinte



flux de aer



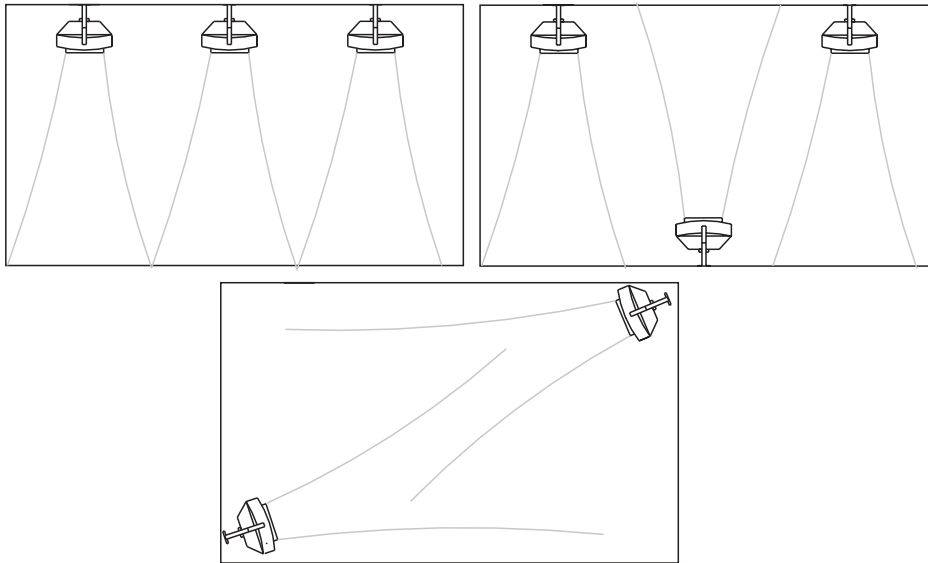
* pentru reglajul ghidajelor de aer orizontale

** pentru reglajul simetric al ghidajelor de aer la un unghi de 45°

- nivelul de zgomot al dispozitivului (în funcție de caracteristicile acustice ale camerei)
- modul de operare al dispozitivului de încălzire, de ex. poate funcționa și ca un dispozitiv de amestecare a aerului prevenind stratificarea acestuia
- direcția de distribuire a aerului trebuie controlată astfel încât să prevină formarea curenților. Fluxul de aer nu trebuie direcționat către pereți, console, grinzi, macarale, rafturi, mașini, etc.

Exemple de dispuneri ale unităților de încălzire a aerului montate pe un perete

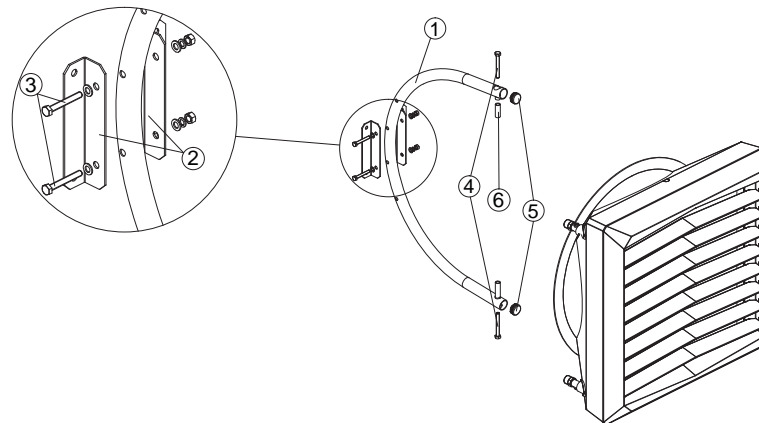
Vedere de sus



4.1 MONTAJ ÎN CONSOLĂ

Consola este opțională. Pentru a atașa consola la dispozitiv, utilizați burghie cu coroană pentru a face găurile în panourile de sus și de jos ale unității de încălzire (în locurile marcate cu 6), și inserați manșoane în orificii. Glisați brațele suportului pe manșoane. Inserați șuruburile M10 în manșoanele de sus și de jos și fixați poziția consolei raportat la încălzitor, în timp ce strângeți șuruburile. Când reglați dispozitivul în poziția corectă, introduceți pene în consolă.

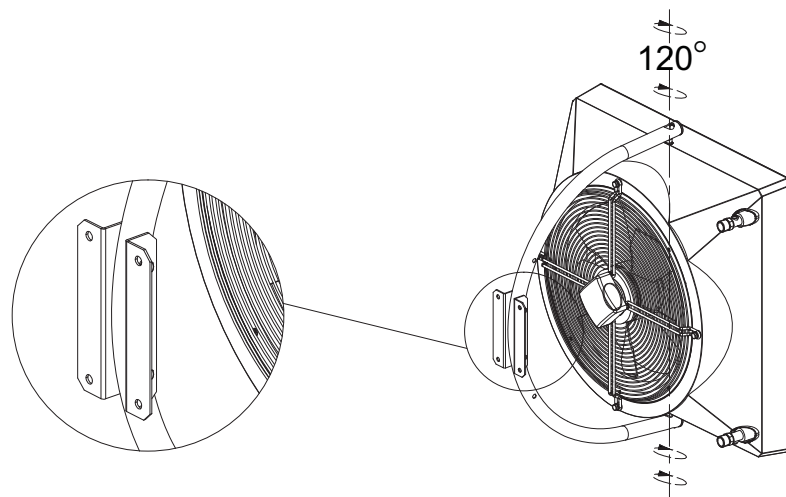
RO



Unitatea cu consolă este alcătuită din:

- 1. BRAȚ (1 bucată);
- 2. SUPORT; 3. ȘURUB M10 CU ȘAIBĂ ȘI PIULIȚĂ CARE PRINDE CLEMA (2 seturi);
- 4. ȘURUB M10 CARE PRINDE SUPORTUL DE ÎNCĂLZITOR (2 bucăți);
- 5. PANĂ (2 bucăți);
- 6. MANȘON DE RACORDARE (2 bucăți)

Rotația dispozitivului când este montat pe o consolă



VOLCANO VR Mini
 VOLCANO VR1
 VOLCANO VR2
 VOLCANO VR3
 VOLCANO VR-D

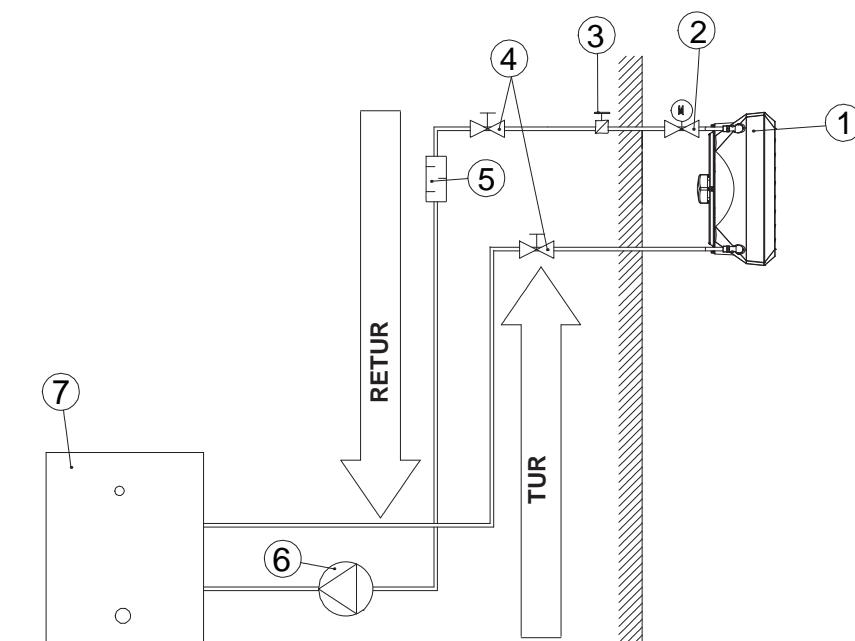
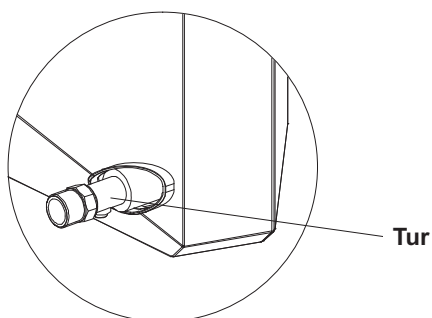
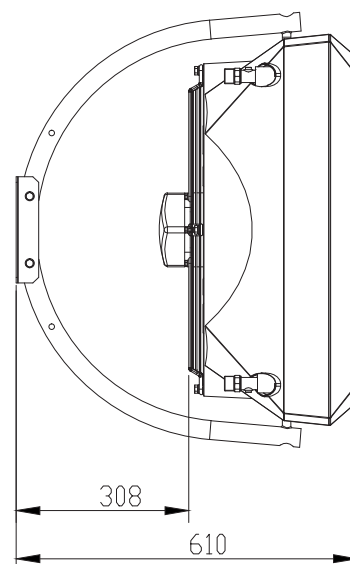
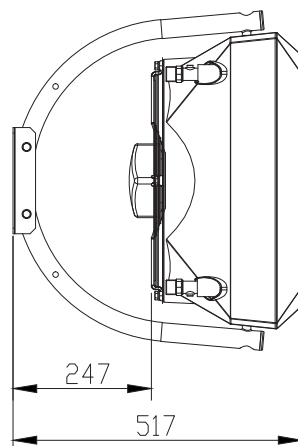
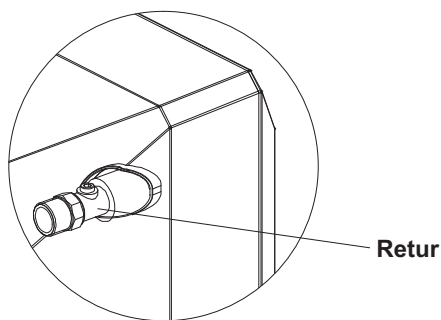
4.2 INSTRUCȚIUNI DE MONTAJ

Montajul sistemului de alimentare a mediului de încălzire. După instalarea tubulaturii pentru mediul de încălzire, securizați racordul nr. 1 al schimbătorului ca să nu se răsucescă. Tubulatura nu trebuie să pună suprasarcină pe racordurile încălzitorului. **Există posibilitatea de a conecta tubulatura cu racorduri flexibile (unghi reglabil al fluxului de aer).**

VOLCANO VR Mini, VR1, VR2, VR3

VOLCANO VR Mini

VOLCANO VR1, VR2, VR3, VR-D



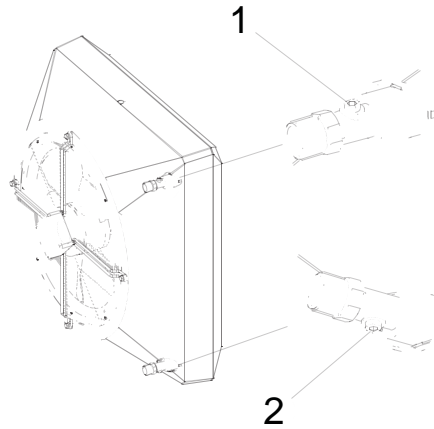
EXEMPLU de SISTEM HIDRAULIC:

1. ÎNCĂLZITOR; 2. VANĂ ACȚIONATĂ MECANIC; 3. ROBINET DE AERISIRE; 4. VENTIL DE ÎNCHIDERE; 5. FILTRU; 6. POMPA DE RECIRCULARE; 7. BOILER

Supapă aerisire / drenarea mediului de încălzire

Echipamentul se aerise atunci când slăbiți surubul de ventilare 1 amplasat pe teava de alimentare. Agentul termic este golit prin duza 2, amplasată la partea inferioară a tevii de alimentare. Atunci când se repornește echipamentul după aerisirea circuitului, aerisiți schimbătorul de caldura.

Trebuie să acordați o atenție specială securizării dispozitivului pentru ca apa să nu vină în contact accidental cu carcasa încălzitorului în timpul procesului de drenare a agentului.



Conectarea la sursa de alimentare cu energie electrică

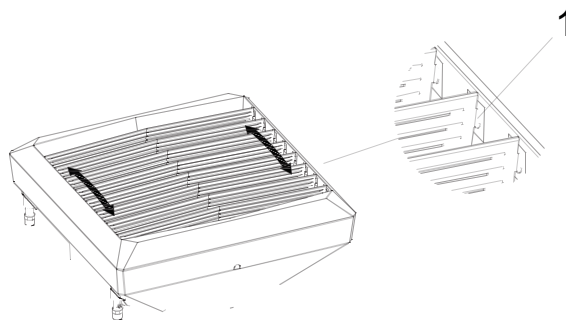
NOTIFICARE. Instalația trebuie prevăzută cu întrerupătoare la toți poli alimentării cu energie electrică. Recomandări de siguranță: conector suprasarcină VOLCANO VR Mini – 1 A, VOLCANO VR1, VR2 – 2 A, VOLCANO VR3, VR-D - 4A) și siguranța curent diferential. VOLCANO VR Mini, VR1, VR2, VR3, VR-D (ventilator) sunt echipate cu bloc terminal pentru cablaj 7 x 2,5 mm². ATENȚIE! Recomandăm conectarea cablurilor la blocul terminal cu izolatori preinstalați.

VOLCANO VR Mini, VR1, VR2, VR3, VR-D/ AC	5 x 1,5 mm ²	
VOLCANO VR Mini, VR1, VR2, VR3, VR-D/ EC	Alimentare: 3 x 1,5mm ² Control: 0-10Vdc: LiYCY 2x0,75 (ecranat)	

RO

Reglarea grilelor de direcționare a aerului

Grilele de direcționare sunt amplasate în locaș pivot 1, ce asigură direcționarea ușoară a aerului 4. Pentru a schimba poziția grilelor de direcționare, trebuie să acționați cu ambele mâini (acționând părțile laterale) pentru a putea schimba poziția grilei în același timp din ambele părți.



VOLCANO VR Mini, VR1, VR2, VR3, VR-D/

5. AUTOMATIZARE

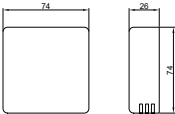
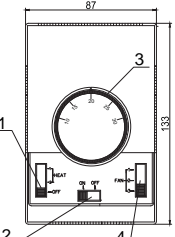
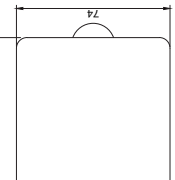
5.1 ELEMENTE DE AUTOMATIZARE

Conexiunile electrice pot fi făcute doar de electricieni bine instruiți, cu respectarea:

- Regulamentelor privind sănătatea și securitatea în muncă
- Instrucțiunilor de montaj
- Documentației tehnice a fiecărui element automat

NOTĂ. Înainte de a începe procesul de asamblare și conectare a sistemului, familiarizați-vă cu documentația originală aferentă dispozitivelor automate.

MODEL	PRODUS	DATE TEHNICE	COMENTARII
ARW 3,0/2* (Volcano VR Mini, VR1, VR2, VR3, VR-D) VTS: 1-4-0101-0434		<p>REGULATOR DE VITEZA – ARW 3,0/2</p> <ul style="list-style-type: none"> ● Tensiunea de alimentare: 230V AC +/- 10% ● Curentul de ieșire admisibil: 3 A ● Modul de comandă: reglare în trepte ● Numărul treptelor de reglaj: 5 ● Gradul de protecție: IP54 ● Metode de montaj: Pe perete ● Parametrii mediului de lucru 0...35°C 	<ul style="list-style-type: none"> ● Nu conectați mai mult de un dispozitiv VOLCANO VR 1/VR 2/VR 3/VR-D la un regulator de viteză și mai mult de patru VOLCANO VR mini având în vedere limitele admisibile ale curentului de ieșire. ● Distanța minimă dintre regulatoarele instalate – vertical și orizontal – 20 cm. ● Noi recomandăm executarea conexiunii electrice folosind un cablu de min. 3 x 1,5mm² ● Desenele elementului de automatizare prezintă doar o vizualizare a modelelor produselor.
EH20.1 VTS: 1-4-0101-0039		<p>TERMOSTAT PROGRAMABIL</p> <ul style="list-style-type: none"> ● Alimentarea cu energie electrică: baterie alcalină 1,5 V (inclusă) ● Interval de setare: 5 ... 35°C ● Rezoluția setărilor și indicațiilor: 0,5°C ● Sarcina de comandă permisă: 5(2) A (24 ... 230 V AC) ● Tipul protecției: IP30 ● Metode de montaj: pe perete ● Parametrii mediului de lucru 0 ... 50°C ● Durata de comutare a ciclului de lucru: 60 min ● Dispozitiv de programare: cu ceas săptămânal ● Modul de operare: Setările producătorului sau personalizate 	<ul style="list-style-type: none"> ● Pentru descrierea detaliată a termostatalui programabil, consultați manualul pe siteul www.vtsgroup.com ● Termostatul și regulatorul de temperatură programabil trebuie montate într-un loc vizibil. ● Evitați locurile cu expunere directă la lumina soarelui, unde electromagnetice, etc. ● Conexiunea de forță trebuie făcută cu un cablu de min. 2 x 0,75 mm². ● Desenele elementului de automatizare reprezintă doar o vizualizare a produselor mostră.
SERVOMOTOR VANA VR VTS: 1-2-1204-2019		<p>VANA CU DOUA CAI</p> <ul style="list-style-type: none"> ● Diametru de racordare: 3/4" ● Modul de operare: pornit/oprit ● Presiune diferențială maximă 100 kPa ● Presiune grad PN 16 ● Factorul fluxului de aer kvs: 6,5 m³/h ● Temperatura maximă a agentului de încălzire: 93°C ● Parametrii mediului de lucru: 2 ... 40°C <p>SERVOMOTOR</p> <ul style="list-style-type: none"> ● Consumul de electricitate 7 VA ● Tensiunea de alimentare: 230 V AC +/- 10% ● Durata de închidere/ deschidere 5/18s ● Articlu fără alimentare: închis ● Tipul protecției: IP20 ● Parametrii mediului de lucru: 2 ... 40°C 	<ul style="list-style-type: none"> ● Vana cu două căi trebuie montat pe conducta de retur (evacuare). ● Desenele elementului de automatizare reprezintă doar o vizualizare a produselor mostră.
HMI VR (VTS: 1-4-0101-0169)		<p>CONTROLLER HMI VR pentru regulator ARWE3.0</p> <ul style="list-style-type: none"> ● alimentare cu energie electrică: 1~230V +/-10%/50Hz ● curentul de ieșire maxim pentru vana sau vanele cu mecanism de acționare: 3(1)A ● consumul de electricitate: 1.5VA ● intervalul de setare temperatură: 5~40°C ● parametrii condițiilor de lucru: 5~50°C ● umiditate relativă: 0,85 ● afișaj: lumină de fundal albastră, gri ● senzor incorporat: NTC 10K, 3950 Ohm at 25°C ● senzor exterior: opțiune de conectare a senzorului exterior NTC ● acuratețea măsurătorii: + 1°C (măsurare la interval de +0,5°C) ● planificarea calendarului săptămânal: 5+1+1 ● modul de operare: încălzire/răcire ● opțiune de comandă: automată (0-10V)/manuală (30%, 60%, 100%) ● ceas: 24h ● temperatura afișată: temperatura camerei sau temperatura setată ● programarea încălzirii/răcirii: două perioade de încălzire pe o perioadă de 24h (5+1+1) sau funcționare continuă ● protecții anti-îngheț: deschiderea vanei datorită scăderii temperaturii din cameră sub 8°C ● grad de protecție la ingresiune: IP30 ● metoda de instalare: cutie cu montaj încastrat 60mm ● operare: tastatură externă ● numărul reguletoarelor ARWE3.0 deservite: 8 ● lungimea maximă a cablului de semnal: 120m ● carcasa: ABS UL94-5 (plastic ignifugat) ● culoare: RAL 9016 ● dimensiuni/greutate: 86x86x54mm/0,12kg ● comunicații externe: RS485 (MODBUS) ● diametrul sugerat al cablului de alimentare: 2x1mm² 	<ul style="list-style-type: none"> ● Pentru descrierea detaliată a regulatorului de temperatură programabil, consultați manualul pe siteul www.vtsgroup.com ● Termostatul și regulatorul de temperatură programabil trebuie montate într-un loc vizibil. ● Evitați locurile cu expunere directă la lumina soarelui, unde electromagnetice, etc. ● Desenele elementului de automatizare reprezintă doar o vizualizare a produselor mostră.

MODEL	PRODUS	DATE TEHNICE	COMENTARII
NTC.TEMP for HMI VR controller (VTS 1-2-1205-1008)		Senzor de cameră NTC pentru controller HMI VR <ul style="list-style-type: none"> • termoelement pe bază de rezistență: NTC 10K • grad de protecție la ingresiune: IP20 • metoda de instalare: montaj pe perete • lungimea maximă a cablului de semnal: 100m • parametrii condițiilor de lucru: 0...40C • acuratețea măsurătorii: 0,5K (10 ~ 40C) • intervalul de măsurare a temperaturii: -20...+70C • dimensiuni/greutate: 74x74x26mm/0,1kg • diametrul sugerat al cablului de alimentare (cablu ecranat): 2x0,5mm² 	<ul style="list-style-type: none"> • senzorul de temperatură NTC trebuie montat într-un loc reprezentativ • Evitați locurile cu expunere directă la lumina soarelui, unde electromagnetice etc. • Desenele elementului de automatizare reprezintă doar o vizualizare a produselor mostră
CONTROLLER DE PERETE PENTRU WING/VR VTS: 1-4-0101-0438		CONTROLLER DE PERETE PENTRU WING/VR <ul style="list-style-type: none"> • Tensiune alimentare: ~230/1/50 • Curent initial admis: 6(3A) • Interval de reglaj: 10-30°C • Precizie reglaj: +/- 1°C • Grad de protecție: IP 30 • Mod de montaj: pe pereti tencuiti • Parametrii mediului de lucru: de la -10 la +50°C 	<ul style="list-style-type: none"> • Lungimea maxima a cablului de la unitate la controller este de 100 m. • Se recomanda folosirea unui cablu de minim 5 x 1 mm² sau 6 x 1mm² in functie de varianta de conectare (vezi schemele) • Imaginile de prezentare a elementelor de automatizare sunt doar vizualizari ale mostrelor. • Controllerul nu este parte integranta a peretei. Este element optional ce poate fi inlocuit cu orice alt echipament programabil conform cu standardul 60335.
REGULATOR DE VITEZA (0-10V) VTS: 1-4-0101-0453		REGULATOR DE VITEZA (0-10V) <ul style="list-style-type: none"> • Tensiune alimentare: ~230/1/50 • Curent initial admis: 0,02A for 0-10V • Mod de utilizare: manual • Semnal de iesire: 0-10VDC • Grad de protecție: IP 30 	<ul style="list-style-type: none"> • Conexiunea electrica trebuie realizata cu un cablu de min. 3 x 0,75 mm². • Imaginile de prezentare a elementelor de automatizare sunt doar vizualizari ale mostrelor.

6. PORNIRE, OPERARE, MENTENANȚĂ

6.1 PORNIREA/PUNEREA ÎN FUNCȚIUNE

- Înainte de a efectua orice lucrări de montaj sau mentenanță, deconectați dispozitivul e la sursa de alimentare cu energie electrică și securizați-l împotriva pornirii accidentale.
 - Utilizați filtrele din sistemul hidraulic. Înainte de a conecta liniile hidraulice (în special liniile de alimentare) la dispozitiv, trebuie să curățați/ clătiți instalația drenând doi litri din aceasta.
 - Instalați supapele de aerisire la cel mai înalt punct al instalației.
 - Instalați ventilele de închidere direct în spatele dispozitivului, astfel încât acesta să poată fi ușor demontat.
 - Securizați dispozitivul împotriva creșterii presiunii în funcție de valoarea maximă permisă a presiunii de 1,6 MPa.
 - conductele hidraulice nu trebuie să fie supuse unor solicitări sau sarcini.
 - Înainte de prima pornire a încălzitorului, verificați conexiunile hidraulice (etanșeitate la aer a supapelor de aerisire și colectorului, fittingurile instalate).
 - Înainte de prima pornire a încălzitorului, verificați conexiunile electrice (conectarea dispozitivelor automate , alimentarea cu energie electrică, ventilatorului).
 - Se sugerează utilizarea unei protecții diferențiale de curent suplimentare și externe.
- NOTĂ: Toate conexiunile trebuie făcute conform indicațiilor din această documentație tehnică și din documentația aferentă dispozitivelor automate .

6.2 OPERARE SI MENTENANȚĂ

- Carcasa dispozitivului nu necesită lucrări de mentenanță.
- Schimbătorul de căldură trebuie să fie curățat cu regularitate de murdărie și lubrifianț. Cu precădere înainte de sezonul de încălzire, schimbătorul de căldură trebuie să fie curățat cu aer comprimat la partea de interior a ghidajelor de aer (însă dispozitivul nu trebuie să fie demontat). Atenție la lamelele schimbătorului de căldură, întrucât acestea sunt delicate.
- Dacă lamelele se îndoaie, îndreptați-le cu o sculă specială.
- Motorul ventilatorului nu necesită lucrări de mentenanță. Ar putea necesita doar curățarea plasei de protecție, a paletelor ventilatorului și a depozitelor de praf și grăsime.
- Dacă dispozitivul nu este folosit o perioadă mai lungă de timp, deconectați alimentarea cu energie electrică.
- Schimbătorul de căldură nu are protecție la foc.
- Se recomandă ca, periodic, schimbătorul de căldură să fie suflat, de preferat, cu aer comprimat.
- Schimbătorul de căldură poate îngheța (fractura) atunci când temperatura camerei scade sub 0°C și temperatura agentului de încălzire scade în același timp.
- Nivelul agenților poluanți din aer trebuie să îndeplinească criteriile referitoare la concentrațiile permise de agenți poluanți din aerul de la interior, pentru zonele non-industriale, nivelul concentrației de praf de până la 0,3 g / m³. Se interzice folosirea dispozitivului pe durata lucrărilor de construcție cu excepția pornirii sistemului.
- Echipamentul trebuie operat în camerele utilizate pe parcursul anului și în care nu se face condens (nu există fluctuații mari de temperatură, în special sub punctul de condensare a conținutului de umezeală). Dispozitivul nu trebuie să fie expus acțiunii directe a razelor UV.
- Jrengins turėtų veikti su jungtų ventiliatoriumi tiekiant vandenį iki 130°C.

7. INSTRUCȚIUNI PRIVIND SĂNĂTATEA ȘI SECURITATEA ÎN MUNCĂ

Instrucțiuni speciale privind siguranța NOTĂ

- Înainte de a face orice lucrare cu privire la dispozitiv, acesta trebuie deconectat de la alimentarea cu energie electrică și securizat în mod corespunzător. Așteptați până când se oprește ventilatorul.
- Utilizați scripeți și platforme de asamblare stabile.
- În funcție de temperatura agentului de încălzire, conductele, părți ale carcasei, suprafața schimbătorului de căldură pot fi foarte fierbinți, chiar și după ce se oprește ventilatorul.
- Ar putea exista margini ascuțite! În timpul transportului, folosiți mănuși de protecție, echipament de protecție și încălțăminte de protecție.
- Trebuie respectate instrucțiunile privind sănătatea și securitatea în muncă.
- Greutățile pot fi prinse numai în locurile special desemnate într-o unitate de transport. Dacă dispozitivele sunt ridicate cu o unitate de asamblare, marginile acestora trebuie securizate. Distribuți greutatea în mod egal.
- Dispozitivul trebuie protejat contra umezelii și mizeriei și trebuie depozitat în camere protejate împotriva influențelor atmosferice.
- Eliminare: Aveți grijă să eliminați materialele utilizate, materialul de ambalare și piesele de schimb într-o manieră sigură, una care nu dăunează mediului înconjurător și respectă regulamentele locale.

8. DATE TEHNICE LA REGULAMENTUL (EU) NR. 327/2011 PENTRU A DIRECTIVA 2009/125/EC

Model:	VOLCANO VR Mini	VOLCANO VR1/VR2	VOLCANO VR3
1.	27.7%	30.6%	32.3%
2.	A		
3.	Static		
4.	40		
5.	VSD-Nie		
6.	2016		
7.	VTS Plant Sp. z o.o., CRN 0000144190, Polska		
8.	1-2-2702-0005	1-2-2701-0291	1-2-2701-0292
9.	0,105kW, 1500m ³ /h, 70Pa	0,27kW, 4250m ³ /h, 70Pa	0,38kW, 5000m ³ /h, 88Pa
10.	1440 obr/min	1370 obr/min	1370 obr/min
11.	1,0		
12.	<p>Demontarea unitatii trebuie realizata/supervizata de personal autorizat cu experienta si cunostinte corespunzatoare. Contactati o firma autorizata de colectare deseuri. Verificati informatiile referitoare la modul de dezasamblare si depozitare a componentelor.</p> <p>Demontati unitatea in conformitate cu procedurile general folosite in ingineria mecanica.</p> <p>ATENTIE</p> <p>Componentele pot cadea. Echipamentul este alcatuit din componente grele. Acestea pot cadea in momentul dezasamblarii. Din aceasta pot rezulta vatamari grave, daune materiale, chiar si deces.</p> <p>Urmati masurile de siguranta:</p> <ol style="list-style-type: none"> 1. Deconectati toate conexiunile electrice. 2. Preveniti reconectarea. 3. verificati ca echipamentul sa nu fie conectat la tensiune. 4. Acoperiti sau izolati componentele apropiate ce sunt inca sub tensiune. <p>Pentru a reconecta sistemul, aplicati pasii in ordine inversa.</p> <p>Componente:</p> <p>Echipamentul este alcatuit in mare parte din otel si diverse proportii de cupru, aluminiu, plastic si cauciuc (carcasele rulmentilor/butuci, garnituri). Metalele sunt considerate a fi general reciclabile.</p> <p>Sortati componentele pentru reciclare conform categoriilor:</p> <p>Fier si otel, aluminiu, metale neferoase, e.g. cablaje (izolatiile cablajelor sunt incinerate odata cu reciclarea cuprului), materiale izolate, cablaje si fire, componente electronice (condensatori, etc.), elemente de plastic (rotor, cutie ce conexiuni, capace de protectie, etc.), componente de cauciuc (neopren). Acelasi lucru este valabil si pentru materiale si solutii de curatare folosite in timpul operarii echipamentului.</p> <p>Reciclati componentele in conformitate cu regulile in vigoare sau cu ajutorul unei companii specializate.</p>		
13.	Functionarea indelungata fara defecte depinde de pastrarea produsului/echipamentului/ventilatorului in normele de performante descrise in manualul de utilizare si intretinere. Pentru functionare corespunzatoare, cititi cu atentie manualul de utilizare, cu atentie sporita la capitolele "instalare", "punere in functiune" si "intretinere".		
14.	Admisie, grila ventilator		

Model:	VOLCANO VR Mini EC	VOLCANO VR1/VR2 EC	VOLCANO VR3 EC
1.	28.5%	27.5%	28.0%
2.	B		
3.	Total		
4.	21		
5.	VSD-Nie		
6.	2016		
7.	VTS Plant Sp. z o.o., CRN 0000144190, Polska		
8.	1-2-2701-0304	1-2-2701-0289	1-2-2701-0290
9.	0,41kW, 2826m ³ /h, 145Pa	0,48kW, 4239m ³ /h, 124Pa	0,68kW, 6006m ³ /h, 128Pa
10.	1376RPM	1370RPM	1372RPM
11.	1,0		
12.	<p>Demontarea unitatii trebuie realizata/supervizata de personal autorizat cu experienta si cunostinte corespunzatoare. Contactati o firma autorizata de colectare deseuri. Verificati informatiile referitoare la modul de dezasamblare si depozitare a componentelor.</p> <p>Demontati unitatea in conformitate cu procedurile general folosite in ingineria mecanica.</p> <p>ATENTIE</p> <p>Componentele pot cadea. Echipamentul este alcatuit din componente grele. Acestea pot cadea in momentul dezasamblarii. Din aceasta pot rezulta vatamari grave, daune materiale, chiar si deces.</p> <p>Urmati masurile de siguranta:</p> <ol style="list-style-type: none"> 1. Deconectati toate conexiunile electrice. 2. Preveniti reconectarea. 3. verificati ca echipamentul sa nu fie conectat la tensiune. 4. Acoperiti sau izolati componentele apropiate ce sunt inca sub tensiune. <p>Pentru a reconecta sistemul, aplicati pasii in ordine inversa.</p> <p>Componente:</p> <p>Echipamentul este alcatuit in mare parte din otel si diverse proportii de cupru, aluminiu, plastic si cauciuc (carcasele rulmentilor/butuci, garnituri). Metalele sunt considerate a fi general reciclabile.</p> <p>Sortati componentele pentru reciclare conform categoriilor:</p> <p>Fier si otel, aluminiu, metale neferoase, e.g. cablaje (izolatiile cablajelor sunt incinerate odata cu reciclarea cuprului), materiale izolate, cablaje si fire, componente electronice (condensatori, etc.), elemente de plastic (rotor, cutie ce conexiuni, capace de protectie, etc.), componente de cauciuc (neopren). Acelasi lucru este valabil si pentru materiale si solutii de curatare folosite in timpul operarii echipamentului.</p> <p>Reciclati componentele in conformitate cu regulile in vigoare sau cu ajutorul unei companii specializate.</p>		
13.	Functionarea indelungata fara defecte depinde de pastrarea produsului/echipamentului/ventilatorului in normele de performante descrise in manualul de utilizare si intretinere. Pentru functionare corespunzatoare, cititi cu atentie manualul de utilizare, cu atentie sporita la capitolele "instalare", "punere in functiune" si "intretinere".		
14.	Admisie, grila ventilator		

- 1) eficienta totala (η)
- 2) unitatea de masura pentru masurarea eficientei energetice
- 3) categoria de eficienta
- 4) coeficientul de eficienta in punctul optim al eficientei energetice
- 5) daca reglarea vitezei de rotatie a fost luata in calculul eficientei ventilatorului
- 6) data fabricatiei
- 7) numele producatorului, numar de inregistrare si loc de productie
- 8) numarul de identificare al produsului
- 9) consum nominal (kW), debit si presiune in punctul de eficienta energetica maxima
- 10) rotatii per minut in punctul de eficienta energetica
- 11) coeficient caracteristic
- 12) informatii importante pentru facilitarea demontajului, reciclarii sau scoaterii produsului din uz
- 13) informatii importante privind minimizarea efectului asupra mediului si pentru garantarea perioadei optime de folosinta, referitoare la demontare, folosire si servizare a ventilatorului
- 14) descrierea elementelor aditionale folosite in determinarea eficientei energetice a ventilatorului

9. LUCRĂRI DE SERVICE

9.1 PROCEDURI ÎN CAZ DE DEFECTARE

VOLCANO VR Mini, VR1, VR2, VR3, VR-D		
Problemă	Puncte de verificare	Descriere
Scurgeri la schimbătorul de căldură	<ul style="list-style-type: none"> asamblați conexiunile schimbătorului folosind două chei fixe (pentru reglare), care protejează împotriva răsucirii interne a colectoarelor, Verificați dacă scurgerea poate fi asociată cu o deteriorare mecanică la schimbătorul de căldură, Pierderi la supapa de aerisire sau bușonul de drenare, Parametrii agentului de încălzire (presiune și temperatură) – nu trebuie să depășească valorile permise, tipul agentului de încălzire (nu poate fi agresiv cu Al și Cu), Circumstanțele producerii scurgerii (de ex. în timpul primei porniri a instalației, de probă, atunci când instalația este umplută după drenarea agentului de încălzire) și temperatura exterioară la momentul producerii defecțiunii (risc ca schimbătorul de căldură să înghețe), Posibilitatea de funcționare în condiții agresive (de ex. concentrație mare de amoniac în aer într-o instalație de tratare a canalizării), 	Acordați o atenție specială posibilității ca schimbătorul de căldură să înghețe pe perioada de iarnă. 99% din scurgerile înregistrate apar în timpul testelor de pornire/ presiune la instalație. Defecțiunea poate fi îndepărtată prin tragerea înapoi a supapei de aerisire sau de drenare.
Ventilatorul este prea zgomotos în funcționare	<ul style="list-style-type: none"> verificați ansamblul pentru ca acesta să respecte instrucțiunile din manualul de operare și mentenanță (de ex. distanța până la perete/ tavan), 	min. 40 cm
	<ul style="list-style-type: none"> Dispozitivul este pus pe un plan drept, Corectitudinea conexiunilor electrice și calificările electricianului, Parametrii curentului de intrare (de ex. tensiune, frecvență), utilizați un regulator de rotație diferit de ARW, zgomot la angrenajele inferioare (posibilă defecție a regulatorului?), zgomot numai la angrenajele superioare (situație obișnuită explicată prin caracteristicile aerodinamice ale dispozitivului, dacă orificiul de evacuare aer se blochează), tipul altor dispozitive care funcționează în clădire (de ex. ventilatoare de tiraj) – zgomot intensificat, cauzat de funcționarea simultană a mai multor mașini, Ventilatorul se freacă de carcasă? Ventilatorul are șuruburile strânse în mod egal față de carcasă? 	Nivelul zgomotelor produse în funcționare de dispozitivul VOLCANO este perceput subiectiv. Dacă dispozitivul este făcut din plastic, acesta ar trebui să fie silențios în funcționare. Se recomandă desfacerea șuruburilor de prindere și strângerea lor încă o dată. Dacă defecțiunea nu dispăre, trebuie să faceți o sesizare.
Ventilatorul nu funcționează	<ul style="list-style-type: none"> Corectitudinea și calitatea conexiunilor electrice și calificările electricianului, Există punți suplimentare între terminalele necesare motorului (schema din manual) – U1 – TK (TB), Parametrii curentului de intrare (de ex. tensiune, frecvență) pe blocul de cleme al motorului ventilatorului, Corectitudinea funcționării altor dispozitive instalate în clădire, Corectitudinea conexiunilor electrice de pe partea motorului conform manualului, comparativ cu firele prinse cu cleme în regleta de borne a motorului, tensiunea conectorului PE (dacă există, poate însemna că există o avarie), Conectorul N este conectat corect la ventilator sau ARW sau conectarea clemele U2 pe motor și ARW este făcută corect? 	Conexiunea electrică să fie făcută cu strictețe conform desenelor din manual. Dacă nu există nicio punte între clemele U1 și TK(TB), motorului îi lipsește protecția termică și se poate defecta – arde.
	<ul style="list-style-type: none"> daună sau instalarea unui regulator diferit de ARW, 	Se recomandă verificarea dispozitivului/ regulatorului de rotație prin conectarea încălzitorului direct la alimentarea cu energie electrică.
Carcasă deteriorată	<ul style="list-style-type: none"> Circumstanțele în care a fost deteriorată – note pe avizele de expediție, confirmare de emisie stoc, starea cutiei, 	Dacă carcasa este deteriorată, faceți poze ale cutiei și dispozitivului, și poze care să confirme că numărul de serie de pe dispozitiv este același cu cel de pe cutie. Dacă dispozitivul a fost deteriorat în timpul transportului, este necesar să obțineți o declarație scrisă de la șoferul care a livrat dispozitivul deteriorat.
ARW – regulatorul de rotație nu funcționează / este ars	<ul style="list-style-type: none"> Corectitudinea – calitatea conexiunilor electrice (fire bine poziționate în clemele electrice, secțiunea transversală și materialul din care sunt făcute firele) și calificările electricianului, Un singur regulator conectat la 1 dispozitiv, Parametrii curentului de intrare (de ex. tensiune, frecvență), Corectitudinea funcționării dispozitivului VOLCANO după conectarea "în scurt" (sare peste ARW, adică conexiunile L și TB, N și U2, PE și PE) la rețeaua de forță, Verificați dacă utilizatorul nu a deteriorat butonul rotativ, de ex. l-a rotit de jur împrejur 	Pentru regulatorul TRANSRATE, trebuie să se verifice și următoarele: <ul style="list-style-type: none"> întrerupătorul de circuit, corectitudinea conectării la regulatorul SCR10, utilizarea de conductoare ecranate, conductoare de control, care trebuie amplasate departe de conductoare funcționale
Mecanismul de acționare nu deschide vana	<ul style="list-style-type: none"> Corectitudinea conexiunilor electrice și calificările electricianului, Corectitudinea funcționării termostatului (sunet caracteristic în timpul comutării), Parametrii curentului de intrare (de ex. tensiune), 	Cel mai important este să verificați dacă mecanismul de acționare a răspuns impulsului electric în interval de 11s. Dacă motorul este avariata, trebuie să depuneți plângere și să comutați funcționarea mecanismului de acționare pe modul manual (MAN), care deschide mecanic vana.
Termostatul de cameră TR 010 nu trimite semnale la mecanismul de acționare	<ul style="list-style-type: none"> Corectitudinea conexiunilor electrice și calificările electricianului, Corectitudinea funcționării termostatului (sunet caracteristic în timpul comutării), Corectitudinea funcționării elementului de acționare, Conectarea a 2 elemente de acționare VOLCANO VR direct la termostat (suprasarcină posibilă a termostatului), Parametrii curentului de intrare (de ex. tensiune), Poziția termostatului în cameră, 	Dacă nu există niciun sunet caracteristic, termostatul este deteriorat mecanic și trebuie să depuneți plângere. Este posibil ca termostatul să fie montat într-un loc greșit în cameră, unde temperatura este controlată.
Termostatul programabil nu trimite semnale către mecanismul de acționare / controlează greșit funcționarea sistemului de încălzire	<ul style="list-style-type: none"> Corectitudinea conexiunilor electrice și calificările electricianului, Corectitudinea funcționării termostatului (sunet caracteristic în timpul comutării), Conectarea mai multor motoare ale dispozitivelor VOLCANO direct la termostat (permis numai dacă se utilizează un conector!), Parametrii curentului de intrare (de ex. tensiune), Metoda de programare este exact aceeași ca în manualul de pe site-ul www.vtsgroup.com, Când a fost calibrat senzorul ultima dată? 	Termostatul RDE este alimentat pe baterii, care trebuie înlocuite (la interval de 2 ani). De asemenea, senzorul trebuie calibrat periodic – informații detaliate se pot găsi pe site-ul: www.vtsgroup.com. Plângerea nu este justificată dacă termostatul RDE a fost conectat direct la motor, fără un conector. Dacă senzorul măsoară temperatura incorect, necesită a fi calibrat (instrucțiunile se găsesc în catalog).

Formular - plângere

VTS POLSKA Sp. z o.o. Al. Grunwaldzka 472 A 80-309 Gdańsk Polonia  www.vtsgroup.com						
---	--	--	--	--	--	--

Compania care depune notificarea:
Compania care a instalat echipamentul:
Data notificării:
Tipul dispozitivului:
Numărul de fabrică*:
Data de achiziție:
Data instalării:
Locul de montaj:
Descrierea detaliată a defectului:
Persoana de contact:
Numele și prenumele:
Telefon:
E-mail:

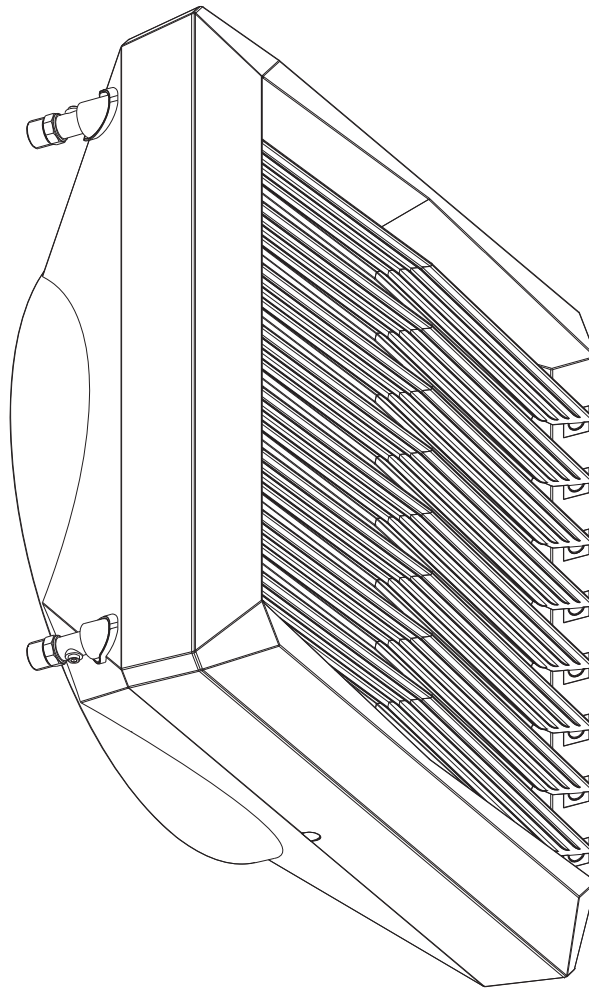
* Acest câmp trebuie completat dacă plângerea se referă la următorul echipament: unitate VR Mini, VR1, VR2, VR3, VR-D.

9.3 LISTA PIESELOR DE SCHIMB

I.p	Nume componenta	Volcano VR Mini	Volcano VR1	Volcano VR2	Volcano VR3	Volcano VR-D	Volcano VR-D
1	Ventilator AC	1-2-2702-0005	1-2-2701-0291	-	1-2-2701-0292	-	1-2-2702-0010
2	Ventilator EC	1-2-2701-0304	1-2-2701-0289	-	1-2-2701-0290	-	1-2-2702-0008
3	Schimbator de caldura	1-2-2702-0015	1-2-2702-0019	1-2-2702-0018	1-2-2702-0017	-	1-2-2701-0064
4	Grile	1-2-2701-0276	1-2-2701-0282	-	-	-	1-2-2701-0257
5	Carcasa - frontal	1-2-2701-0274	1-2-2701-0280	-	-	-	1-2-2701-0073
6	Carcasa - corp	1-2-2701-0275	1-2-2701-0281	-	-	-	1-2-2701-0074

RO

<p>VTS POLSKA Sp. z o.o. Al. Grunwaldzka 472 A 80-309 Gdańsk Polska</p> <p> www.vtsgroup.com</p>						
---	--	--	--	--	--	--



Tehniline dokumentatsioon

VOLCANO



VAATA KA:



VOLCANO VR Mini
VOLCANO VR1
VOLCANO VR2
VOLCANO VR3
VOLCANO VR-D

VOLCANO VR Mini
VOLCANO VR1
VOLCANO VR2
VOLCANO VR3
VOLCANO VR-D



SISUKORD

1. **SISSEJUHATUS**
 - 1.1 Ettevaatusabinõud, nõuded, soovitused
 - 1.2 Transport
 - 1.3 Paigalduseelsed toimingud
2. **EHITUS, KASUTAMINE, TÖÖPÕHIMÕTE**
 - 2.1 Kasutusotstarve
 - 2.2 Tööpõhimõte
 - 2.3 Seadme ehitus
 - 2.4 Üldmõõtmed
3. **TEHNILISED ANDMED**
4. **PAIGALDAMINE**
 - 4.1 Paigaldamine konsooliga
 - 4.2 Paigalduse juhised
5. **AUTOMAATIKASEADMED**
 - 5.1 Automaatikaelemendid
6. **KÄIVITAMINE, KASUTAMINE, HOOLDUS**
 - 6.1 Käivitamine
 - 6.2 Kasutamine ja hooldus
7. **TÖÖTERVISHOIU JA TÖÖOHUTUSE JUHISED**
8. **TEHNILINE TEAVE VASTAVALT MÄÄRUSELE (EL) NR 327/2011, MILLEGA RAKENDATAKSE DIREKTIIVI 2009/125/EÜ2009/125/EC**
9. **TEENINDUS**
 - 9.1 Tegutsemise tõrgete korral
 - 9.2 Reklamatsioonide esitamise kord
 - 9.3 Varuosade nimekiri

1. SISSEJUHATUS

1.1 ETTEVAATUSABINÕUD, NÕUDED, SOOVITUSED

Lugege dokumendid seadme nõuetekohase ja ohutu kasutamise tagamiseks tähelepanelikult läbi, paigaldage seade ja kasutage seda vastavalt juhistele ning järgige kõiki ohutuseeskirju. Igasugune kasutamine, mis ei ole kooskõlas käesolevate juhistega, võib põhjustada raskeid kehavigastusi. Piirake volitamata isikute juurdepääsu seadmele ja viige läbi kasutava personali väljaõpe. Kasutava personali all mõeldakse isikuid, kes on saanud nõuetekohase väljaõppe ning kellel on vastavad kogemused ja teadmised asjakohaste normide, dokumentide ning tööturvishoidu ja tööohutust käsitlevate määruste kohta ning kellel on lubatud teha nõutavat tööd ning kes oskavad tuvastada ja vältida võimalikke ohte. Seadmega koos tarnitav kasutus- ja hooldusjuhend sisaldab üksikasjalikku teavet soojendite kõigi võimalike konfiguratsioonide kohta ning näiteid nende kokkupaneku, käivitamise, kasutamise, parandamise ja hoolduse kohta. Kasutusjuhend sisaldab seadme nõuetekohase kasutamise juhiseid, millest piisab kvalifitseeritud personalile. Seadme dokumente tuleb hoida seadme lähedal, et need oleksid hoolduspersonalile hõlpsasti kättesaadavad. Tootja jätab endale õiguse teha seadme kasutusjuhendisse või tehnilistesse andmetesse eelneva etteatamiseteta muudatusi, mis võivad muuta seadme kasutamist. **VTS POLSKA Sp. z o.o. ei vastuta seadme korralise hoolduse, remondi, programmeerimise, garantiiteeninduse ootel oleva seadme seisakust tingitud kahjude eest ega sellise kahju tekkimise eest muule kliendi varale peale kõnealuse seadme ega seadme valesti teostatud kokkupanekust või kasutamisest tingitud rikete eest.**

1.2 TRANSPORT

Enne kartongkastist väljavõtmist ja paigaldamist tuleb kontrollida, kas kartongkast pole mingil viisil kahjustunud ja/või kleepint (mis on paigaldatud ettevõttes) pole purunenud või katki lõigatud. Soovitame kontrollida, kas seadme ümbrisel ei esine transportimise ajal tekkinud kahjustusi. Juhul, kui esineb mõni eespool kirjeldatud olukordadest, siis teavitage meid telefoni või e-posti teel: telefon + 372 622 90 10, e-post: tallinn@vtsgroup.com. Seadet tuleb teisaldada kahekesi. **Kasutage seadme teisaldamise ajal sobivaid abivahendeid, et vältida kaupade kahjustamist ja võimalikke ohte tervisele.**

1.3 PAIGALDUSEELSED TOIMINGUD

Kirjutage seadme seerianumber enne paigalduse alustamist garantiikaardile. **Garantiikaart tuleb pärast seadme kokkupaneku lõpetamist nõuetekohaselt täita.** Seade tuleb enne mis tahes paigaldus- või hooldustööd vooluallikast lahti ühendada ja kaitsta seda juhusliku käivitumise eest.

2. EHTUS, KASUTUSOTSTARVE, TÖÖPÕHIMÕTE

2.1 KASUTUSOTSTARVE

VOLCANO VR on välja töötatud viisil, mis tagab seadme kasutuslihtsuse ja optimaalse jõudluse.

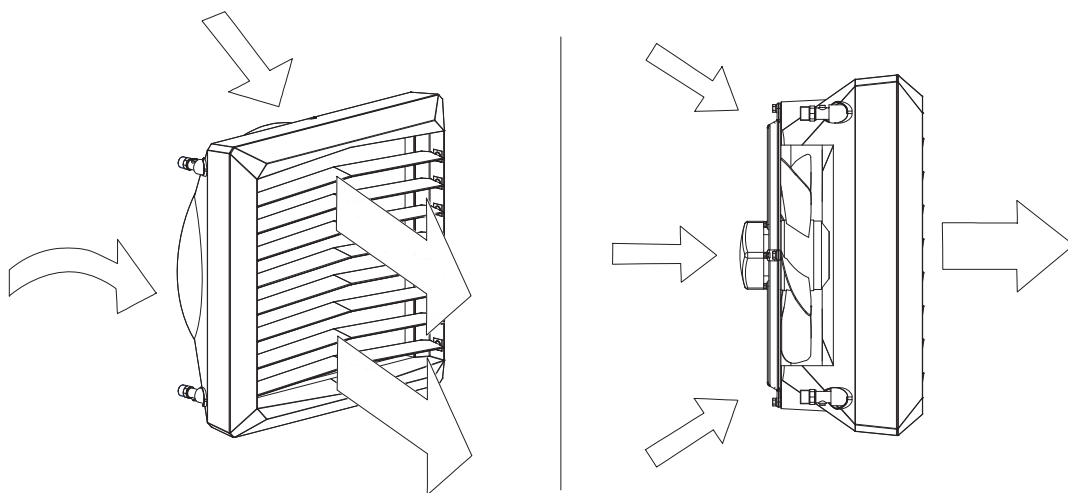
Seade on saadaval neljas versioonis:

- VOLCANO VR mini (3–20 kW, 2100 m³/h)
- VOLCANO VR 1 (5–30 kW, 5300 m³/h)
- VOLCANO VR 2 (8–50 kW, 4850 m³/h)
- VOLCANO VR 3 (13–75 kW, 5700 m³/h)
- VOLCANO VR-D (6500 m³/h)

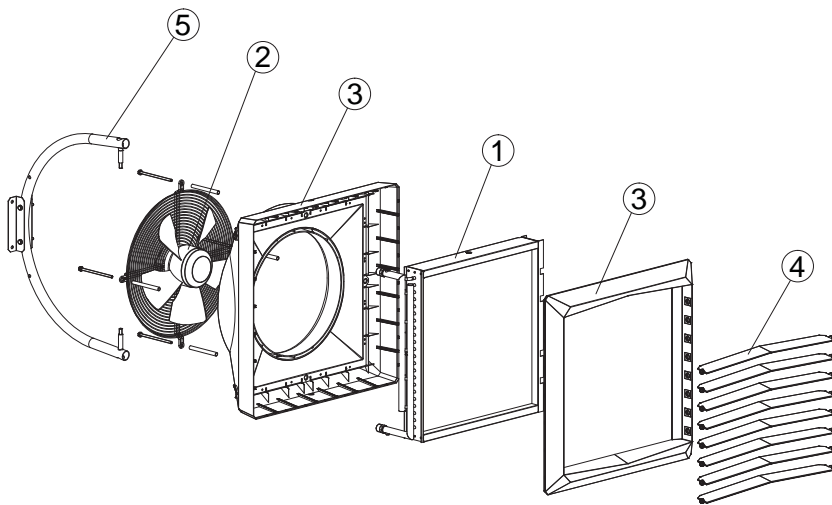
VOLCANO seadmetes on ühendatud kaasaegne tehnoloogia, uudne konstruktsioon ja kõrge efektiivsus. Ainalaadsed tehnilised lahendused nagu soojusvaheti konstruktsioon, täiustatud ventilaator ja õhuvooluhulga suurem vahemik võimaldavad VOLCANO soojendil saavutada optimaalse soojusvõimsuse, mis vastab täpselt ruumi suurusele ja tüübile. **KASUTUSVALDKOND:** tootmishallid, laohooned, hulgimüügiettevõtted, spordihooned, kasvuhooned, supermarketid, kirikuhooned, põllumajandushooned, töökojad, tervishoiuasutuste hooned, ravimistöusettevõtted, haiglad. **PEAMISED EELISED:** suur efektiivsus, väikesed hoolduskulud, täielik parameetrite reguleerimine, lihtne ja kiire monteerimine.

2.2 TÖÖPÕHIMÕTE

Soojuskanaja (kuum vesi) loovutab soojust kõrgtehnoloogilisele soojusvahetile, mis tagab suure küttevõimsuse (Volcano VR mini: 3–20 kW, VR 1: 5–30 kW, VR 2: 8–50 kW, VR 3: 13–75 kW). Tõhus telgventilaator (1100–5700 m³/h) tõmbab ruumist õhku, suunab selle läbi soojusvaheti ja saadab seejärel ruumi tagasi. Volcano VR-D teisaldab lae alla koguneva kätud õhu kivi põranda kohal asuvasse tsooni. Sooja õhu väljatõmme võimaldab saavutada õhukihtides ühtlasema temperatuuri ning aitab vähendada küttekulusid tänu laetsooni temperatuuri alandamisele, mis vähendab katuse kaudu toimuvat soojuskadu. Destratifikaator VOLCANO VR-D töötab kõige tõhusamalt koos õhkkütteseadmetega Volcano VR mini, VR1, VR2 või VR3. Kahe seadme koostöö võimaldab saavutada kiiresti mugava temperatuuri, kuna kütteseadet toetab sooja õhu tõhusam jaotamine.



2.3 SEADME EHITUS (VOLCANO)



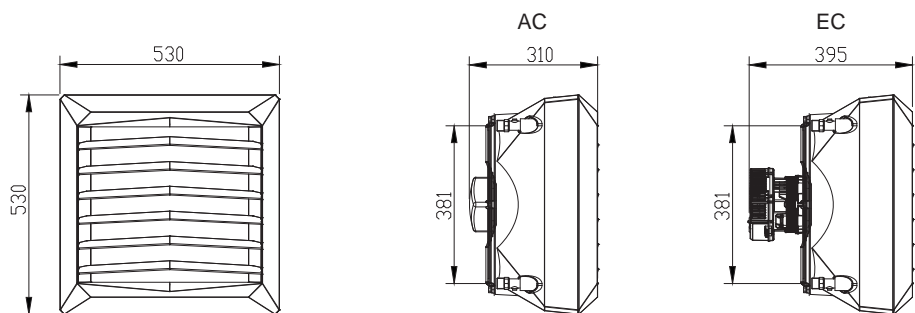
- 1. SOOJUSVAHETI;
- 2. TELGVENTILAATOR;
- 3. KATE;
- 4. ÕHUSUUNAJAD;
- 5. NÄIDISKONSOOL;

1. **SOOJUSVAHETI:** kasutatava soojuskandja maksimumnäitajad: 130 °C, 1,6 MPa. Alumiiniumist ja vasest konstruktsioon, milles kasutatakse vasktorusid, spiraalitoru ja alumiiniumlamelle. Ühendusotsad (3/4" isaskeere) asuvad seadme tagapaneelil. Meie tootesarjas kasutatakse üherealist soojusvahetit mudelis VOLCANO VR1 5–30 kW, kaherealist soojusvahetit mudelites VOLCANO VR mini 3–20kW ja VOLCANO VR2 8–50kW ning kolmerealist soojusvahetit mudelis VOLCANO VR3 13–75kW. Volcano VR-D ei sisalda oma tööpõhimõtte tõttu soojusvahetit. Volcano VR-D on soojusvaheti asemel varustatud raamielementidega.
2. **TELGVENTILAATOR:** Maksimaalne töötemperatuur on 60 °C, nimivool on 230 V / 50 Hz. AC kaitseklass on IP54, EC-mootori isolatsiooniklass on F ja kaitseklass IP44. Õhu sissepukke tagab telgventilaator, mille ees on kaitsevõre. Tänu sobivale labade profiilile ja õigesti valitud laagritele toimib seade vaikselt ja tõrgeteta. Mootori suur võimsus võimaldab saavutada suure tõhususe väikese voolutarbega, tagades täielikult reguleeritud õhuvahetuse. Korrektselt profileeritud korpus vähendab müraaset, muutes seadme eriti kasutajasõbralikuks ja sobivaks rangemate müranormidega hoonetesse.
3. **KORPUS:** koosneb kerest ja esipaneelist ning tagab ühilduvuse kvaliteetsest plastist valmistatud seadmetega, mis kasutavad kuni 130 °C. Värvilised küljepaneelid võimaldavad sobitada seadme värvi sisekujundusega. Volcano VR-D tekitab õhuringlust, parandades õhu jaotumist ja takistades selle kogunemist kihtidesse.
4. **ÕHUSUUNAJAD:** võimaldavad suunata sooja õhu voogu neljas suunas. Optimaalne õhuvoo vahemik ja suund saavutatakse spetsiaalse ventilaatorilaba profiili abil.
5. **MONTAÄŽIKONSOOL:** kuulub lisavarustusse. Selle ergonoomiline ja kerge konstruktsioon võimaldab pöörata seadet horisontaaltasapinnas vahemikus -60°÷0÷60° ja suunata sooja õhu voo sinna, kuhu vaja.

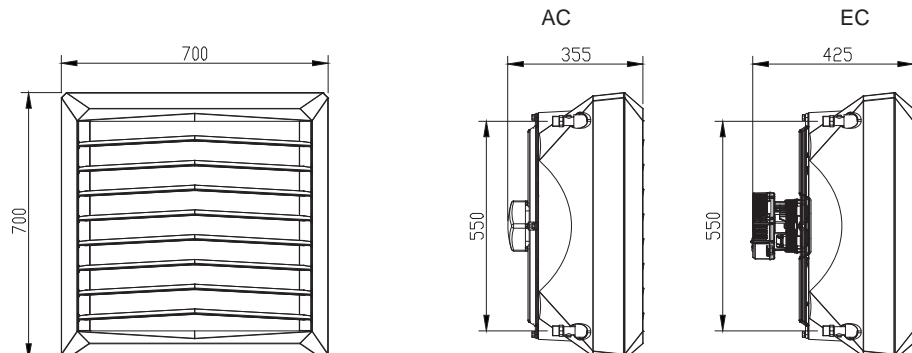


2.4 ÜLDMÕÕTMED (VOLCANO VR mini, VR1, VR2, VR3, VR-D)

VOLCANO VR Mini



VOLCANO VR1, VR2, VR3, VR-D



3. TEHNILISED ANDMED

T_z – siseneva vee temperatuur; T_p – väljuva vee temperatuur; T_{p1} – sissevõetava õhu temperatuur; T_{p2} – väljasuunatava õhu temperatuur; P_g – soojusvõimsus; Q_w – vee vooluhulk; Q_p – õhuhulk; Δp – rõhulang soojusvahetis

Volcano VR Mini																	
Parameetrid T_z/T_p [°C]																	
		90/70 [°C]				80/60 [°C]				70/50 [°C]				50/30 [°C]			
T_{p1} [°C]	Q_p [m³/h]	P_g [kW]	T_{p2} [°C]	Q_w [m³/h]	Δp [kPa]	P_g [kW]	T_{p2} [°C]	Q_w [m³/h]	Δp [kPa]	P_g [kW]	T_{p2} [°C]	Q_w [m³/h]	Δp [kPa]	P_g [kW]	T_{p2} [°C]	Q_w [m³/h]	Δp [kPa]
0	2100	20.7	29.5	0.92	13.9	17.9	25.4	0.79	10.7	15.1	21.4	0.66	7.9	9.2	13.1	0.4	3.4
	1650	18.1	32.6	0.8	10.7	15.6	28.2	0.69	8.3	13.1	23.7	0.58	6.1	8	14.6	0.35	2.6
	1100	14.1	38.3	0.63	6.8	12.2	33.2	0.54	5.3	10.3	27.9	0.45	3.9	6.3	17.2	0.28	1.7
5	1650	16.9	35.6	0.75	9.5	16.6	28.6	0.73	9.3	13.7	24.5	0.6	6.6	7.6	16.1	0.34	2.5
	2100	19.4	32.6	0.86	12.3	14.5	31.1	0.64	7.2	12	26.6	0.53	5.2	6.8	17.4	0.3	2
	1100	13.3	40.9	0.59	6	11.3	35.8	0.5	4.6	9.4	30.5	0.41	3.3	5.4	19.6	0.23	1.3
10	2100	18.1	35.7	0.8	10.8	15.3	31.7	0.67	8	12.4	27.6	0.54	5.5	6.4	19.1	0.28	1.7
	1650	15.8	35.5	0.7	8.4	13.3	34.1	0.59	6.2	10.8	29.5	0.47	4.3	5.6	20.1	0.24	1.4
	1100	12.4	43.5	0.55	5.3	10.4	38.3	0.46	3.9	8.5	33	0.37	2.8	4.4	21.9	0.19	0.9
15	2100	16.8	38.8	0.74	9.4	13.9	34.8	0.61	6.7	11	30.7	0.48	4.4	4.9	22	0.22	1.1
	1650	14.6	41.4	0.65	7.3	12.1	37	0.54	5.2	9.6	32.4	0.42	3.5	4.3	22.8	0.19	0.9
	1100	11.5	46.1	0.51	4.6	9.5	40.9	0.42	3.3	7.6	35.5	0.33	2.2	3.3	24.1	0.15	0.5
20	2100	15.5	41.9	0.69	8	12.6	37.9	0.56	5.6	9.7	33.7	0.42	3.5	3.3	24.7	0.14	0.5
	1650	13.5	44.3	0.6	6.2	11	39.8	0.48	4.3	8.4	35.2	0.37	2.7	2.8	25.1	0.12	0.4
	1100	10.6	48.6	0.47	4	8.6	43.4	0.38	2.8	6.6	38	0.29	1.8	1.9	25.2	0.08	0.2

T_z – siseneva vee temperatuur; T_p – väljuva vee temperatuur; T_{p1} – sissevõetava õhu temperatuur; T_{p2} – väljasuunatava õhu temperatuur; P_g – soojusvõimsus; Q_w – vee vooluhulk; Q_p – õhuhulk; Δp – rõhulang soojusvahetis

Volcano VR1																	
Parameetrid T_z/T_p [°C]																	
		90/70 [°C]				80/60 [°C]				70/50 [°C]				50/30 [°C]			
T_{p1} [°C]	Q_p [m³/h]	P_g [kW]	T_{p2} [°C]	Q_w [m³/h]	Δp [kPa]	P_g [kW]	T_{p2} [°C]	Q_w [m³/h]	Δp [kPa]	P_g [kW]	T_{p2} [°C]	Q_w [m³/h]	Δp [kPa]	P_g [kW]	T_{p2} [°C]	Q_w [m³/h]	Δp [kPa]
0	5300	29.9	16.8	1.33	26	25.8	14.5	1.14	20	21.7	12.2	0.95	14.6	13.2	7.5	0.58	6.2
	3900	25.4	19.4	1.12	19.1	21.9	16.7	0.97	14.7	18.4	14.1	0.81	10.8	11.3	8.6	0.49	4.6
	2800	21.2	22.6	0.94	13.6	18.3	19.5	0.81	10.5	15.4	16.4	0.68	7.8	9.4	10.1	0.41	3.3
5	5300	28	20.8	1.24	23	23.9	18.4	1.05	17.3	19.7	16.1	0.87	12.3	11.3	11.3	0.49	4.6
	3900	23.8	23.2	1.05	16.9	20.3	20.5	0.9	12.8	16.8	17.8	0.74	9.1	9.6	12.3	0.42	3.4
	2800	19.9	26.2	0.88	12.1	16.9	23.1	0.75	9.1	14	19.9	0.62	6.6	8	13.6	0.35	2.5
10	5300	26.1	24.7	1.16	20.2	22	22.4	0.97	14.8	17.8	20	0.78	10.2	9.2	15.2	0.4	3.2
	3900	22.2	27	0.98	14.9	18.7	24.3	0.82	10.9	15.1	21.6	0.66	7.6	7.9	16	0.34	2.4
	2800	18.5	29.7	0.82	10.6	15.6	26.6	0.69	7.8	12.7	23.5	0.56	5.4	6.6	17	0.29	1.8
15	5300	24.2	28.6	1.07	17.5	20	26.3	0.88	12.5	15.8	23.9	0.7	8.2	7.2	19	0.31	2
	3900	20.5	30.7	0.91	12.9	17	28	0.75	9.2	13.5	25.3	0.59	6.1	6.1	19.7	0.27	1.5
	2800	17.2	33.3	0.76	9.2	14.2	30.2	0.63	6.6	11.3	27	0.5	4.4	5.1	20.4	0.22	1.1
20	5300	22.2	32.5	0.99	15	18.1	30.2	0.8	10.3	13.8	27.8	0.61	6.4	5	22.8	0.22	1.1
	3900	18.9	34.5	0.84	11.1	15.4	31.8	0.68	7.6	11.8	29	0.52	4.8	4.2	23.2	0.18	0.8
	2800	15.8	36.8	0.7	7.9	12.9	33.7	0.57	5.5	9.9	30.5	0.43	3.5	3.5	23.7	0.15	0.6

T_z – siseneva vee temperatuur; T_p – väljuva vee temperatuur; T_{p1} – sissevõetava õhu temperatuur; T_{p2} – väljasuunatava õhu temperatuur; P_g – soojusvõimsus; Q_w – vee vooluhulk; Q_p – õhuhulk; Δp – rõhulang soojusvahetis

Volcano VR2																	
Parameetrid T_z/T_p [°C]																	
T_{p1} [°C]	Q_p [m³/h]	90/70 [°C]				80/60 [°C]				70/50 [°C]				50/30 [°C]			
		P_g [kW]	T_{p2} [°C]	Q_w [m³/h]	Δp [kPa]	P_g [kW]	T_{p2} [°C]	Q_w [m³/h]	Δp [kPa]	P_g [kW]	T_{p2} [°C]	Q_w [m³/h]	Δp [kPa]	P_g [kW]	T_{p2} [°C]	Q_w [m³/h]	Δp [kPa]
0	4850	50.1	30.7	2.21	23.8	43.1	26.5	1.9	18.3	36.2	22.3	1.59	13.5	22.3	13.7	0.97	5.7
	3600	41.9	34.7	1.86	17.2	36.5	30	1.6	13.3	30.5	25.3	1.34	9.8	18.8	15.6	0.82	4.2
	2400	32.7	40.6	1.45	10.8	28.3	35.2	1.25	8.4	23.9	29.7	1.05	6.2	14.8	18.4	0.64	2.7
5	4850	46.7	33.7	2.07	21.1	39.9	29.5	1.76	15.9	33.1	25.3	1.45	11.4	19	16.7	0.83	4.3
	3600	39.3	37.5	1.74	15.2	33.6	32.8	1.48	11.5	27.9	28.1	1.22	8.3	16.1	18.3	0.7	3.1
	2400	30.6	43.1	1.36	9.6	26.2	37.6	1.16	7.3	21.8	32.1	0.96	5.3	12.6	20.7	0.55	2
10	4850	43.6	36.8	1.93	18.5	36.7	32.6	1.62	13.6	29.8	28.4	1.31	9.4	15.6	19.6	0.68	3
	3600	36.6	40.4	1.62	13.4	30.9	35.6	1.36	9.9	25.2	30.9	1.11	6.8	13.2	21	0.58	2.2
	2400	28.6	45.5	1.27	8.4	24.2	40	1.07	6.3	19.7	34.5	0.87	4.4	10.4	22.9	0.45	1.4
15	4850	40.4	39.8	1.79	16	33.5	35.6	1.48	11.5	26.6	31.3	1.17	7.6	12.2	22.5	0.53	1.9
	3600	34	43.1	1.51	11.6	28.2	38.4	1.25	8.3	22.4	33.6	0.99	5.5	10.3	23.5	0.45	1.4
	2400	26.5	48	1.18	7.3	22.1	42.5	0.98	5.3	17.6	36.9	0.77	3.5	8	25	0.35	0.9
20	4850	37.2	42.8	1.65	13.7	30.3	38.6	1.34	9.5	23.3	34.3	1.02	5.9	8.4	25.2	0.37	1
	3600	31.3	45.9	1.39	10	25.5	41.1	1.13	6.9	19.7	36.3	0.86	4.3	7	25.8	0.31	0.7
	2400	24.5	50.4	1.09	6.3	20	44.8	0.88	4.4	15.5	39.2	0.68	2.8	5.3	26.6	0.23	0.4

T_z – siseneva vee temperatuur; T_p – väljuva vee temperatuur; T_{p1} – sissevõetava õhu temperatuur; T_{p2} – väljasuunatava õhu temperatuur; P_g – soojusvõimsus; Q_w – vee vooluhulk; Q_p – õhuhulk; Δp – rõhulang soojusvahetis

Volcano VR3																	
Parameetrid T_z/T_p [°C]																	
T_{p1} [°C]	Q_p [m³/h]	90/70 [°C]				80/60 [°C]				70/50 [°C]				50/30 [°C]			
		P_g [kW]	T_{p2} [°C]	Q_w [m³/h]	Δp [kPa]	P_g [kW]	T_{p2} [°C]	Q_w [m³/h]	Δp [kPa]	P_g [kW]	T_{p2} [°C]	Q_w [m³/h]	Δp [kPa]	P_g [kW]	T_{p2} [°C]	Q_w [m³/h]	Δp [kPa]
0	5700	75.1	39	3.31	32.6	64.5	33.8	2.85	25.1	54.3	28.4	2.39	18.4	33.6	17.6	1.46	7.8
	4100	60.6	44.1	2.69	22	52.5	38.2	2.32	17	44.3	32.2	1.95	12.5	27.5	20	1.2	5.4
	3000	49.5	49.2	2.19	15	42.9	42.7	1.89	11.6	36.3	36.1	1.59	8.6	22.6	22.5	0.98	3.7
5	5700	69.9	41.6	3.1	28.9	59.8	36.3	2.64	21.7	49.6	31	2.18	15.5	28.7	20	1.25	5.8
	4100	56.8	46.3	2.52	19.5	48.7	40.4	2.15	14.8	40.5	34.4	1.78	10.6	23.5	22.1	1.02	4
	3000	46.4	51.1	2.06	13.3	39.8	44.6	1.76	10.1	33.1	37.9	1.46	7.3	19.3	24.2	0.84	2.8
10	5700	65.2	44.1	2.89	25.3	55	38.8	2.43	18.6	44.8	33.4	1.97	12.8	23.7	22.4	1.03	4.1
	4100	53	48.6	2.35	17.1	44.9	42.6	1.98	12.7	36.6	36.6	1.61	8.8	19.4	24.1	0.84	2.8
	3000	43.3	53.1	1.92	11.7	36.7	46.5	1.62	8.7	30	39.8	1.32	6.1	15.9	25.8	0.69	2
15	5700	60.4	46.6	2.68	21.9	50.2	41.3	2.22	15.7	40	35.9	1.76	10.3	18.4	24.6	0.8	2.6
	4100	49.2	50.8	2.18	14.9	41	44.8	1.81	10.7	32.7	38.8	1.44	7.1	15.1	26	0.66	1.8
	3000	40.2	55	1.78	10.2	33.6	48.4	1.48	7.4	26.8	41.6	1.18	4.9	12.4	27.3	0.54	1.2
20	5700	55.6	49.1	2.47	18.8	45.4	43.8	2	13	35	38.3	1.54	8.1	12.8	26.7	0.56	1.3
	4100	45.3	53	2.01	12.8	37.1	47	1.64	8.9	28.7	40.9	1.26	5.6	10.4	27.5	0.45	0.9
	3000	37.1	56.9	1.64	8.8	30.4	50.2	1.34	6.1	23.6	43.4	1.04	3.9	8.3	28.2	0.36	0.6

Parameeter	Mõõtühik	VOLCANO VR Mini	VOLCANO VR1	VOLCANO VR2	VOLCANO VR3	VOLCANO VR-D
Kütteseadme ridade arv		2	1	2	3	---
Maksimaalne õhuhulk	m ³ /h	2100	5300	4850	5700	6500
Küttevõimsuse vahemik	kW	3-20	5-30	8-50	13-75	-
Soojuskanaja maksimaalne temperatuur	°C	130				-
Maksimaalne töö rõhk*	MPa	1.6				-
Horizontaalse õhujoo maksimaalne ulatus	m	14	23	22	25	28
Vertikaalse õhujoo maksimaalne ulatus	m	8	12	11	12	15
Veemahutavus	dm ³	1.12	1.25	2.16	3.1	-
Ühendusotsa läbimõõt	"	3/4				-
Seadme kaal (ilma veeta)	kg	17.5	27.5	29	31	22
Toitepinge	V/Hz	1 ~ 230/50				
AC-mootori nimivõimsus	kW	0.115	0.28		0.41	
AC-mootori nimivool	A	0.53	1.3		1.7	
AC-mootori kiirus	p/min.	1450	1380			
AC-mootori kaitseklass (IP)	---	54				
EC-mootori nimivõimsus	kW	0.095	0.25		0.37	
EC-mootori nimivool	A	0.51	1.3		1.7	
EC-mootori kiirus	p/min.	1450	1430		1400	
EC-mootori kaitseklass (IP)	---	44				

MÄRKUS. Andmed teistsuguse temperatuuriga soojuskanurit kasutavate VOLCANO seadmete tööparameetrite kohta on saadaval tellimisel.

Volcano VR Mini				
ventilaatori kiirus		III	II	I
õhuhulk	m ³ /h	2100	1650	1100
Volcano AC müratase*	dB(A)	52	42	29
Volcano EC müratase*	dB(A)	50	40	27
AC-mootori elektrivõimsus	W	115	68	48
EC-mootori elektrivõimsus**	W	95	56	39
horisontaalse õhujoo ulatus	m	14	8	5
vertikaalse õhujoo ulatus	m	8	5	3

* võrdlustingimused: ruumi ruumala 1500 m³, mõõtmised tehtud 5 m kauguselt.

** EC-mootori elektrivõimsus tabelis osutatud õhuvoolu korral.

Volcano VR1				
ventilaatori kiirus		III	II	I
õhuhulk	m ³ /h	5300	3900	2800
Volcano AC müratase*	dB(A)	56	51	40
Volcano EC müratase*	dB(A)	54	49	38
AC-mootori elektrivõimsus	W	280	220	190
EC-mootori elektrivõimsus**	W	250	190	162
horisontaalse õhujoo ulatus	m	23	20	15
vertikaalse õhujoo ulatus	m	12	9	7

* võrdlustingimused: ruumi ruumala 1500 m³, mõõtmised tehtud 5 m kauguselt.

** EC-mootori elektrivõimsus tabelis osutatud õhuvoolu korral.

Volcano VR2				
ventilaatori kiirus		III	II	I
õhuhulk	m ³ /h	4850	3600	2400
Volcano AC müratase*	dB(A)	56	51	40
Volcano EC müratase*	dB(A)	54	49	38
AC-mootori elektrivõimsus	W	280	220	190
EC-mootori elektrivõimsus**	W	250	190	162
horisontaalse õhujoo ulatus	m	22	19	14
vertikaalse õhujoo ulatus	m	11	8	6

* võrdlustingimused: ruumi ruumala 1500 m³, mõõtmised tehtud 5 m kauguselt.

** EC-mootori elektrivõimsus tabelis osutatud õhuvoolu korral.

Volcano VR3				
ventilaatori kiirus		III	II	I
õhuhulk	m ³ /h	5700	4100	3000
Volcano AC müratase*	dB(A)	57	51	45
Volcano EC müratase*	dB(A)	55	49	43
AC-mootori elektrivõimsus	W	410	320	245
EC-mootori elektrivõimsus**	W	370	285	218
horisontaalse õhujoo ulatus	m	25	22	17
vertikaalse õhujoo ulatus	m	12	9	7

* võrdlustingimused: ruumi ruumala 1500 m³, mõõtmised tehtud 5 m kauguselt.

** EC-mootori elektrivõimsus tabelis osutatud õhuvoolu korral.

Volcano VR-D				
ventilaatori kiirus		III	II	I
õhuhulk	m ³ /h	6500	4600	3400
Volcano AC müratase*	dB(A)	58	52	45
Volcano EC müratase*	dB(A)	56	50	43
AC-mootori elektrivõimsus	W	410	320	245
EC-mootori elektrivõimsus**	W	370	285	218
horisontaalse õhujoo ulatus	m	28	24	19
vertikaalse õhujoo ulatus	m	15	11	9

* võrdlustingimused: ruumi ruumala 1500 m³, mõõtmised tehtud 5 m kauguselt.

** EC-mootori elektrivõimsus tabelis osutatud õhuvoolu korral.

4. PAIGALDAMINE

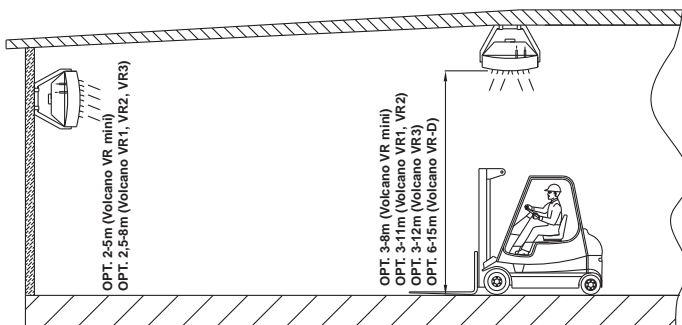
MÄRKUS. Paigalduskoht peab olema õigesti valitud, võttes arvesse võimalikke koormusi ja vibratsioone.

Seade tuleb enne mis tahes paigaldus- või hooldustööd ühendada vooluallikast lahti ja tagada, et seda ei oleks võimalik juhuslikult sisse lülitada. Kasutage hüdraulikasüsteemis filtreid. Paigaldis tuleb enne hüdraulikasüsteemi torude (eelkõige sissevoolu) ühendamist seadmega puhastada / see läbi pesta, lastes sellest välja kaks liitrit vedelikku.

MÄRKUS. Seade peab jääma seinast või laest vähemalt 0,4 m kaugusele; vastasel juhul võib seadmel tekkida talitlushäire, ventilaator võib rikki minna või selle töömüra suureneda.

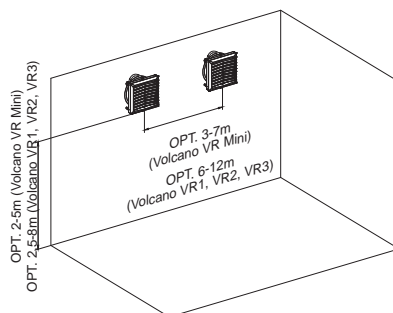
Juhul, kui seade paigaldatakse seinalle või lae alla, siis võtke arvesse järgmisi tegureid:

paigalduskõrgus

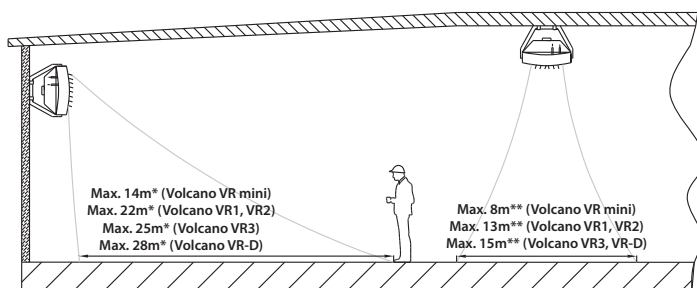


* vertikaalsete õhusuunajate reguleerimisel

seadmete vahekaugus – soovitatav vahekaugus on 6–12 m (Volcano VR1, VR2, VR3) või 3–7 m (Volcano VR mini), et tagada ka kuuma õhu difusioon



õhujoa ulatus



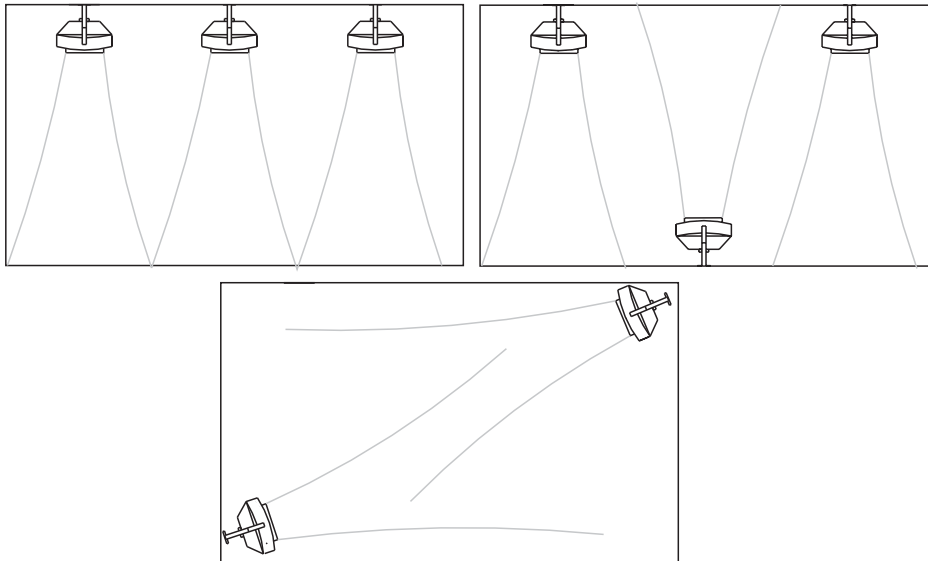
* horisontaalse õhusuuna reguleerimine

** sümmeetrilise õhusuunaja reguleerimine 45° nurga all

- seadme müratase (sõltub ruumi akustilistest omadustest)
- kütteseadme töörežiim, nt võimalus kasutada seda õhu segamiseks, et vältida õhukihtide teket
- õhuvoolu suunda tuleks reguleerida nii, et ei tekiks tuuletõmbust. Õhuvoolu ei tohi suunata seintele, konsolidele, kandetaladele, tösteseadmetele, riulitele, masinatele jms.

Seinale monteeritud õhkkütteseadmete asetuse näited

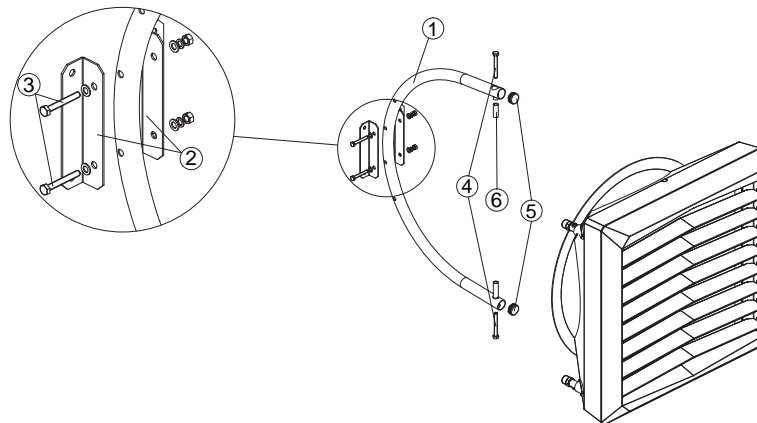
Pealtvaade



4.1 PAIGALDAMINE KONSOOLIGA

Konsool on valikuline komponent. Kasutage konsooli kinnitamiseks seadme külge kroonpuure, puurige augud kütteseadme ülemistesse ja alumistesse paneelidesse (märgistatud vastavates kohtades numbriga „6“) ja sisestage aukudesse hülssid. Lükake hoidiku kronsteinid hülssidele. Paigaldage M10-kruvid ülemistesse ja alumistesse hülssidesse ning fikseerige konsooli asend soojendi suhtes, pingutades samal ajal vastavaid kruvisid. Paigaldage konsoolile tüüblid samal ajal, kui reguleerite seadet õiges asendis.

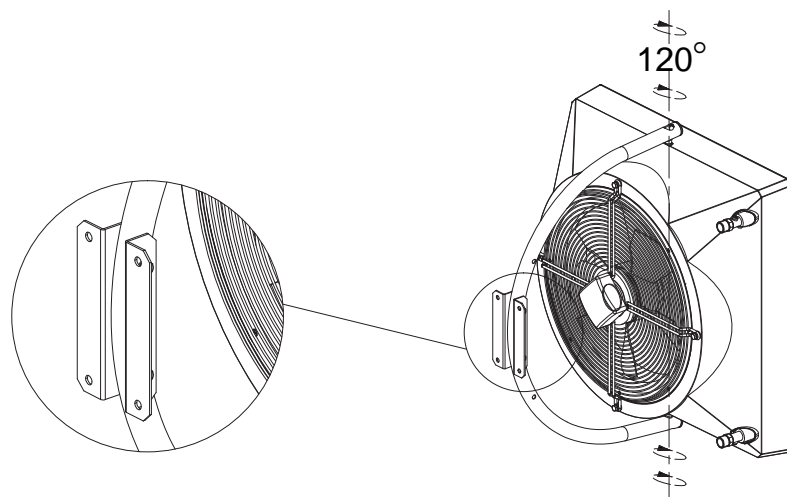
EE



Konsool koosneb järgmistest osadest:

1. KRONSTEIN (1 tk);
2. HOIDIK;
3. M10-KRUVI, SEIBI JA MUTRIGA, MIS PINGUTAB KLAMBRIT (2 komplekti);
4. M10-KRUVI, MIS KINNITAB HOIDIKU SOOJENDI KÜLGE (2 tk);
5. TÜÜBEL (2 tk);
6. PAIGALDUSHÜLSS (2 tk)

konsoolile monteeritud seadme pööramine

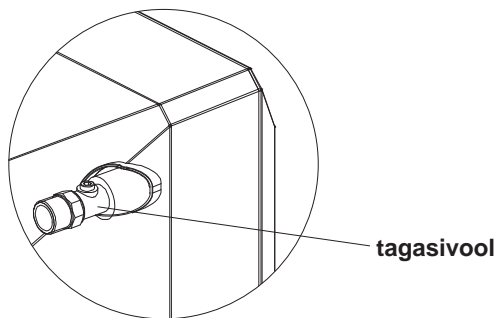


VOLCANO VR Mini
 VOLCANO VR1
 VOLCANO VR2
 VOLCANO VR3
 VOLCANO VR-D

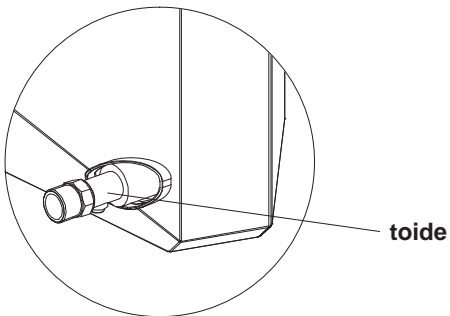
4.2 MONTAAŽIVAHEMAAD PAIGALDUSJUHISED

Soojuskanuri toitesüsteemi paigaldamine. Kaitske soojusvaheti ühendust soojuskanuri torustiku paigaldamisel kõverdumise eest (1). Torustik ei tohiks liigselt koormata soojendi ühendusi. Torustiku võib ühendada painduvate ühendustega (õhuvoolu reguleeritav nurk).

VOLCANO VR Mini, VR1, VR2, VR3

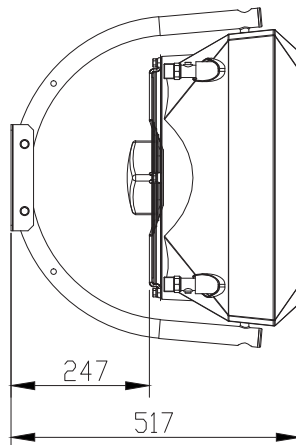


tagasivool

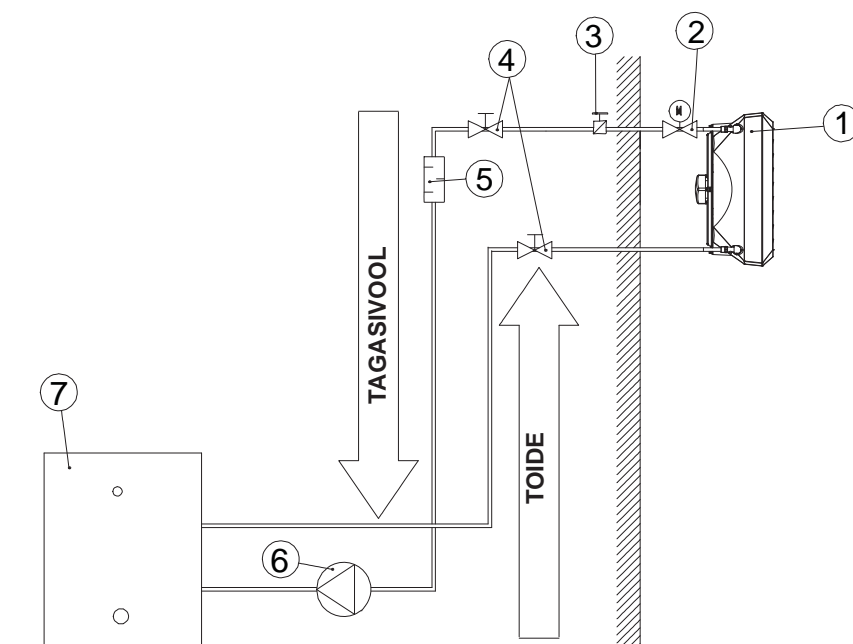
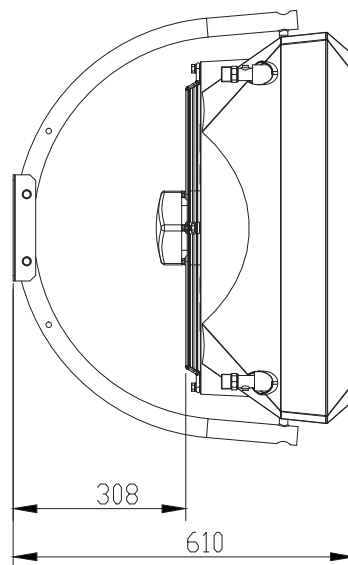


toide

VOLCANO VR Mini



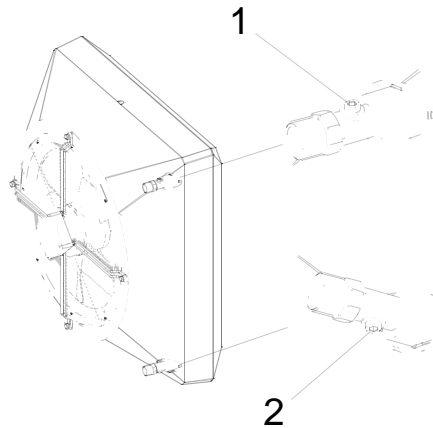
VOLCANO VR1, VR2, VR3, VR-D



HÜDRAULIKASÜSTEEMI NÄIDE:
 1. SOOJENDI; 2. ELEKTRILINE KLAPP; 3. ÕHUTUSKLAPP; 4. SULGEKLAPP; 5. FILTER; 6. RINGLUSPUMP; 7. BOILER

Soojendi õhutusava / soojuskanduri väljavool

Seadme õhutamiseks tuleb lahti keerada ühendustorul asuv õhutuspol 1. Soojuskandja väljalaskmiseks kasutatakse alumisel ühendustorul asuvat tühjenduskorki 2. Kui käivitata seadme pärast soojuskandja väljalaskmist, ärge unustage kütteseadet õhutada. Seadme õhutamiseks tuleb lahti keerada ühendustorul asuv õhutuspol 1. Soojuskandja väljalaskmiseks kasutatakse alumisel ühendustorul asuvat tühjenduskorki 2. Kui käivitata seadme pärast soojuskandja väljalaskmist, ärge unustage kütteseadet õhutada. **Soojuskanduri väljalaskmise ajal tuleb väga hoolikalt jälgida, et soojendi korpusesse ei satuks juhuslikult vett.**



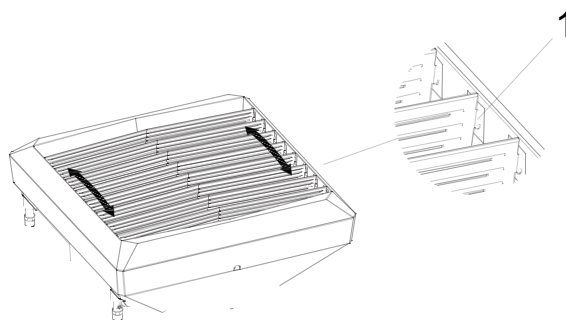
Ühendamine vooluvõrguga

MÄRKUS. Paigaldise kõik toitefaasid peavad olema varustatud lahkliitiga. Soovitavad kaitsmed: ülekoormuskaitse VOLCANO VR mini – 1 A, VOLCANO VR1, VR2 – 2 A, VOLCANO VR3, VR-D – 4 A) ja rikkevoolukaitse. VOLCANO VR mini, VR1, VR2, VR3, VR-D (ventilaator) on varustatud klemmplokiga, millele sobivad 7 x 2,5 mm² elektrijuhtmed. NB! Soovitame kasutada juhtmete ühendamiseks eelpaigaldatud läbiviikuisid. **MÄRKUS.** Juhtmete ühendamiseks klemmiistuga on soovitatav kasutada eelpaigaldatud pukse.

VOLCANO VR Mini, VR1, VR2, VR3, VR-D/ AC	5 x 1,5 mm ²	
VOLCANO VR Mini, VR1, VR2, VR3, VR-D/ EC	Toitekaabel: 3 x 1,5mm ² Juhtsignaal: 0–10 Vdc: LIYCY 2x0,75 (varjestatud)	

Õhusuunajate reguleerimine

Volcano õhusuunajad on paigaldatud pöördteljele 1, mis võimaldab õhuvoolu suunda 4 sujuvalt muuta. Õhulaba asendi muutmiseks tuleks seda keerata mõlema käega (võttes kinni korpuse servadest), et laba pöörduks korraga mõlemal tapil.



VOLCANO VR Mini, VR1, VR2, VR3, VR-D/

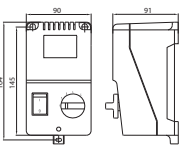

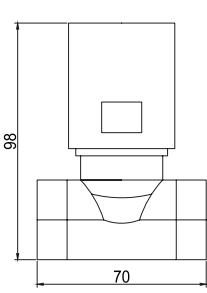
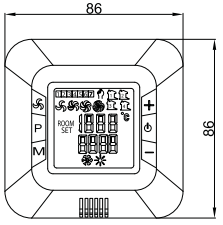
5. AUTOMAATIKASEADMED

5.1 AUTOMAATIKAELEMENID

Elektriühendusi võivad teostada ainult nõuetekohase kvalifikatsiooniga elektrikud vastavalt järgmistele dokumentidele:

- töötervishoiu ja tööohutuse eeskirjad;
- paigaldusjuhised;
- automaatikasüsteemi osade tehnilised dokumendid.

MÄRKUS. Tutvuge enne paigaldusprotsessi ja süsteemi ühendamise alustamist automaatikaseadmetele lisatud originaaldokumentidega.

MUDEL	SKEEM	TEHNILISED ANDMED	MÄRKUSED
ARW 3.0/2* (Volcano V25, V45, VR1, VR2, VR-D) VTS: 1-4-0101-0434		KIIRUSEREGULAATOR – ARW 3,0/2 <ul style="list-style-type: none"> ● Toitepinge: 230 V vahelduvvool +/- 10% ● Lubatud väljundvool: 3 A ● Seadeväärtuste vahemik: astmeline reguleerimine ● Reguleerimistasemete arv: 5 ● Kaitseklass: IP54 ● Paigaldusmeetodid: seinale ● Töökeskkonna parameetrid 0...35 °C 	<ul style="list-style-type: none"> ● Ühendage ühe pöörlemiskiiruse regulaatoriga ainult üks Volcano VR mini, VR1, VR2, VR3, VR-D seade ja mitte rohkem kui neli VOLCANO VR mini) seadet, sest lubatud väljundvool on piiratud. ● Paigaldatud regulaatorite vähim lubatud vahekaugus vertikaal- ja horisontaalsuunal on 20 cm. ● Soovitame kasutada toitevoolu ühendamiseks vähemalt kaablit 3 x 1,5 mm². ● Automaatikaelementide joonised on esitatud ainult näidistoodete alusel.
EH20.1 VTS: 1-4-0101-0039	 134mm x 94mm x 28mm	PROGRAMMEERITAV TEMPERatuurIREGULAATOR <ul style="list-style-type: none"> ● Toiteallikas: 1,5 V leelisaku (komplektis) ● Seadeväärtuste vahemik: 5 ... 35 °C ● Seadeväärtuste ja näitude samm: 0,5 °C ● Regulaatori lubatud väljundkoormus: 5(2) A (24 ... 230 V vahelduvvool) ● Kaitseklass: IP30 ● Paigaldusmeetodid: seinale ● Töökeskkonna parameetrid 0 ... 50 °C ● Töötükli lülitusaeg: 60 min ● Programmaator: nädalase kellaga ● Töörežiim: tootja või kohandatud seaded 	<ul style="list-style-type: none"> ● Programmeeritava temperatuuriregulaatori üksikasjalik kirjeldus on esitatud juhendis aadressil www.vtsgroup.com. ● Termostaat ja programmeeritav temperatuuriregulaator tuleks paigaldada nähtavasse kohta. ● Vältige otsese päikese kiirguse, elektromagnetlainete jms mõjualas olevaid kohti. ● Toitevoolu ühendamiseks tuleks kasutada vähemalt kaablit 2 x 0,75 mm². ● Automaatikaelementide joonised on esitatud ainult näidistoodete alusel.
KAHESUUNALINE KLAPIAJAM VR VTS: 1-2-1204-2019		KAHEKÄIGUKLAPP <ul style="list-style-type: none"> ● Ühenduse läbimõõt: 3/4" ● Töörežiim: sees/väljas ● Maksimaalne diferentsiaalrõhk 100 kPa ● Rõhuaste PN 16 ● Öhuvooluhulk: 6,5 m³/h ● Soojusanduri maksimaalne temperatuur: 93 °C ● Töökeskkonna parameetrid: 2 ... 40 °C KLAPIAJAM <ul style="list-style-type: none"> ● Energiatarve 7 VA ● Toitepinge: 230 V vahelduvvool +/- 10% ● Sulgumise/avanemise aeg 5/18 s ● Olek ilma toitevooluta: suletud ● Kaitseklass: IP20 ● Töökeskkonna parameetrid: 2 ... 40 °C 	<ul style="list-style-type: none"> ● Kahekäiguklapp tuleb paigaldada tagasivoolu (väljundi) torustikku. ● Automaatikaelementide joonised on esitatud ainult näidistoodete alusel. ● Toitevoolu ühendamiseks tuleks kasutada vähemalt kaablit 3 x 0,75 mm². ● Automaatikaelementide joonised on esitatud ainult näidistoodete alusel.
HMI VR (VTS: 1-4-0101-0169)		KONTROLLER HMI VR regulaatorile ARWE3.0 <ul style="list-style-type: none"> ● toiteallikas: 1-230 V +/-10%/50 Hz ● maksimaalne väljundvool klapi või ajamiga klappide jaoks: 3(1)A ● voolutarve: 1,5 VA ● temperatuuri seadistusvahemik: 5-40 °C ● töötingimuste parameetrid: 5-50 °C ● suhteline õhuniiskus: 0,85 ● näidik: hall, sinine taustavalgus ● sisseehitatud andur: NTC 10K, 3950 oomi temperatuuril 25 °C ● välisandur: võimalus ühendada väline NTC-andur ● mõõtmistäpsus: + 1 °C (mõõtesamm +0,5 °C) ● nädalagraafiku päevade jaotus: 5+1+1 ● töörežiim: kütmine/jahutus ● reguleerimisvõimalused: automaatne (0-10 V)/manuaalne (30%, 60%, 100%) ● kell: 24 h ● kuvatav temperatuur: sisetemperatuur või sätetemperatuur ● kütmise/jahutuse programmeerimine: kaks kütmisperioodi 24 h jooksul (5+1+1) või pidev talitlus ● külmumiskaitse: klapp avaneb, kui sisetemperatuur langeb alla 8 °C ● kaitseklass: IP30 ● paigaldusmeetod: tasapinnaliselt paigaldatav karp f 60 mm ● sisendseadmed: väline klaviatuur ● teenindatavate ARWE3.0 regulaatorite arv: 8 ● signaalkaabli maksimaalne pikkus: 120 m ● korpus: ABS UL94-5 (tuld aeglustav plast) ● värvus: RAL 9016 ● mõõdud/kaal: 86x86x54 mm/0,12 kg ● sideühendus: RS485 (MODBUS) toitekaabli soovitatav läbimõõt: 2x1 mm² 	<ul style="list-style-type: none"> ● Programmeeritava temperatuuriregulaatori üksikasjalik kirjeldus on esitatud juhendis aadressil www.vtsgroup.com. ● Termostaat ja programmeeritav temperatuuriregulaator tuleks paigaldada nähtavasse kohta. ● Vältige otsese päikese kiirguse, elektromagnetlainete jms mõjualas olevaid kohti. ● Automaatikaelementide joonised on esitatud ainult näidistoodete alusel.

MUDEL	SKEEM	TEHNILISED ANDMED	MÄRKUSED
Andur NTC-TEMP kontrolleri HMI VR (VTS 1-2-1205-1008)		Ruumi NTC-andur kontrolleri HMI VR <ul style="list-style-type: none"> • takistus mõõtev element: NTC 10K • kaitseklass: IP20 • paigaldusmeetod: seinapealne • signaalkaabli maksimaalne pikkus: 100 m • töötingimuste parameetrid: 0...40 °C • mõõtmistäpsus: 0,5 K (10 ~ 40 °C) • temperatuuri mõõtevahemik: -20...+70 °C • mõõdud/kaal: 74x74x26 mm/0,1 kg • toitekaabli soovitatav läbimõõt (varjestatud kaabel): 2x0,5 mm² 	<ul style="list-style-type: none"> • NTC-temperatuuriandur tuleb paigaldada kohta, kus esinevad tüüpitingimused. • Vältige otsese päikesevalguse, elektromagnetlainete jms mõjualasid jäävaid kohti. • Automaatikaelementide joonised on esitatud ainult näidistoodete alusel
SEINALE KINNITATAV TIIVA/VR KONTROLLER VTS: 1-4-0101-0438		SEINALE KINNITATAV TIIVA/VR KONTROLLER <ul style="list-style-type: none"> • Toitepinge: ~230/1/50 • Lubatud algne vool: 6(3A) • Reguleerimisvahemik: 10–30°C • Reguleerimistäpsus: +/- 1°C • Kaitseklass: IP 30 • Paigaldusmeetod: krohvitud seinale • Töökeskkonna näitajad: alates -10 kuni +50°C 	<ul style="list-style-type: none"> • Kardina ja programmeerimiseadme vahelise juhtme suurim lubatud pikkus on 100 m. • Soovitatav on kasutada ühendamiseks vähemalt 5 x 1 mm² või 6 x 1 mm² ristlõikega juhet olenevalt valitud ühendusest (vt skeemid). • Automaatikaelementide joonistel on kujutatud üksnes illustreerivaid tootenäidiseid. • Kontroller ei kuulu kardina komplekti. See on lisavarustuse seade, mille asemel võib kasutada mis tahes muud standardile 60335 vastavat programmeerimiseadet või lüliti.
KIIRUSEREGULAATOR (0–10V) VTS: 1-4-0101-0453		KIIRUSEREGULAATOR (0–10V) <ul style="list-style-type: none"> • Toitepinge: ~230/1/50 • Lubatud algne vool: 0,02A vahemikus 0–10V • Töörežiim manuaalne • Välijundsignaal: 0–10 V AV • Kaitseklass: IP 30 	<ul style="list-style-type: none"> • Toiteühenduseks kasutatava kaabli ristlõike peaks olema vähemalt 3 x 0,75 mm². • Automaatikaelementide joonistel on kujutatud üksnes illustreerivaid tootenäidiseid.

6. KÄIVITAMINE, KASUTAMINE, HOOLDUS

6.1 KÄIVITAMINE / KASUTUSELE VÕTMINE

- Ühendage seade enne mis tahes paigaldus- või hooldustööd vooluallikast lahti ja tagage, et seda ei oleks võimalik juhuslikult sisse lülitada.
- Kasutage hüdrauilikasüsteemis filtreid. Enne hüdrauilikasüsteemi torude (eelkõige sissevoolu) ühendamist seadmega peaksite paigaldist puhastama / selle läbi pesema, lastes sellest välja mõned liitrid vedelikku.
- Paigaldage paigaldise kõige kõrgemasse punkti õhutusventiilid.
- Paigaldage otse seadme taha sulgeklapid, siis on seadet lihtne lahti monteerida.
- Tagage, et seadme surve ei tõuseks üle lubatud maksimaalse väärtuse 1,6 MPa.
- Hüdrauilikasüsteemi torudele ei tohi mõjuda pingeid ega koormusi.
- Kontrollige enne soojendi esmakordset käivitamist hüdrauilisi ühendusi (õhutusava ja kollektori õhutihedust ning paigaldatud liitmikke).
- Kontrollige enne soojendi esmakordset käivitamist elektriühendusi (automaatikaseadmete, toiteallika, ventilaatori ühendus).
- Soovitatav on kasutada täiendavat välist rikkevoolukatset.

MÄRKUS. Kõik ühendused tuleb teha vastavalt käesolevale tehnilisele dokumentatsioonile ja vastavalt automaatikaseadmetele lisatud dokumentidele.

6.2 KASUTAMINE JA HOOLDUS

- Seadme korpus ei vaja hooldamist.
- Soojusvahetiti tuleb regulaarselt mustusest ja rasvast puhastada. Soojusvahetiti tuleb eelkõige puhastada enne küttehooaega, kasutades suruõhku õhusuunajate poolset küljel (kuid seadet pole vaja lahti võtta). Pöörake tähelepanu soojusvaheti lamellidele, sest need on õrnad.
- Kui lamellid on paindunud, siis sirgendage need spetsiaalse tööriistaga.
- Ventilaatori mootor ei vaja hooldamist. Sellel tuleb vajadusel puhastada ainult kaitsevõrku ja ventilaatori labasid ning eemaldada ladestunud tolm ja rasv.
- Kui seadet ei kasutata pikema aja jooksul, siis ühendage see vooluvõrgust lahti.
- Soojusvahetiti ei ole tulekaitset.
- Soojusvahetiti on soovitatav regulaarselt läbi puhuda, eelistatavalt suruõhuga.
- Soojusvahetiti võib külmuda (mõraneda) juhul, kui sisetemperatuur langeb alla 0 °C ja samal ajal langeb soojuskanduri temperatuur.
- Õhu saasteainete tase peab vastama siseruumi õhus lubatud saasteainete kontsentratsioonidele; mittetööstuslikus alas võib tolmu kontsentratsioonitase olla kuni 0,3 g/m³. Seadme kasutamine ehitustööde ajal on keelatud, välja arvatud esmase käivitamise eesmärgil.
- Seadmeid tuleb käitada ruumides, mida kasutatakse aastaringselt ning kus ei teki kondensatsiooni (suuri temperatuurikõikumisi, eriti alla niiskusesisaldusele vastava kastepunkti). Seadet ei tohiks jätta otsese ultraviolettkiirguse kätte.
- Seadme kasutamisel töötava ventilaatoriga ei tohi siseneva vee temperatuur ületada 130 °C.

7. TÖÖTERVISHOUI JA TÖÖOHUTUSE JUHISED

Ohutusosalast MÄRKUST PUUDUTAVAD erijuhised

- Seade tuleb enne mis tahes tööde alustamist seadme juures toiteallikast lahti ühendada ja nõuetekohaselt kaitsta ootamatu sisselülitamise eest. Odake, kuni ventilaator seiskub.
- Kasutage stabiilseid paigaldusplatvorme ja tõsteseadmeid.
- Soojusvahetiti pind võib olenevalt soojuskanduri temperatuurist, torustikust ja korpuse osadest olla väga kuum, isegi pärast ventilaatori seiskumist.
- Seadmel võivad olla mõned teravad servad! Kandke seadme transportimise ajal kaitsekindaid, -riietust ja -jalatseid.
- Järgige tööturvishoiu ja -ohutuse alaseid juhiseid.
- Koormad tuleb kinnitada transportdivahendil ainult selleks ette nähtud kohtadesse. Kui seadmeid tõstetakse koosteüksuse kaupa, tuleb kaitsta nende servi. Jaotage koormus ühtlaselt.
- Seadet tuleb kaitsta niiskuse ja mustuse eest ning seda tuleb hoiustada ruumis, kus see on kaitstud ilmastikumõjude eest.
- Jäätmekäitlus. Käideldel kasutusest kõrvaldatud materjale, pakendimaterjale ja varuosi ohutult ja keskkonnasõbralikult viisil ning järgige kohalikke eeskirju.

8. TEHNILINE TEAVE VASTAVALT MÄÄRUSELE (EL) NR 327/2011, MILLEGA RAKENDATAKSE DIREKTIIVI 2009/125/EÜ.

Mudel	VOLCANO VR Mini	VOLCANO VR1/VR2	VOLCANO VR3
1.	27.7%	30.6%	32.3%
2.	A		
3.	Staatiline		
4.	40		
5.	VSD-ei		
6.	2016		
7.	VTS Plant Sp. z o.o., CRN 0000144190, Polska		
8.	1-2-2702-0005	1-2-2701-0291	1-2-2701-0292
9.	0,105kW, 1500m³/h, 70Pa	0,27kW, 4250m³/h, 70Pa	0,38kW, 5000m³/h, 88Pa
10.	1440 P/MIN	1370 P/MIN	1370 P/MIN
11.	1,0		
12.	<p>Seadme peab demonteerima ja/või selle üle järelevalvet teostama väljaõppinud isik, kellel on vajalikud eriteadmised. Võtke ühendust oma piirkonna sertifitseeritud jäätmekäitlusorganisatsiooniga. Tehke kindlaks, milliseid nõudeid esitatakse seadme demonteerimisele ja ära antavatele osadele.</p> <p>Demonteerige masin vastavalt tavapärastele masinaehituses kasutatavatele protseduuridele.</p> <p>HOIATUS</p> <p>Masina osad võivad maha kukkuda. Masin koosneb rasketest osadest. Need osad võivad demonteerimise ajal maha kukkuda. See võib põhjustada surma, raskeid vigastusi või materiaalset kahju.</p> <p>Järgige ohutuseeskirju:</p> <ol style="list-style-type: none"> 1. Lahutage kõik elektriühendused. 2. Tõkestage nende uuesti ühendamine. 3. Veenduge, et seadmes ei ole pinget. 4. Kui läheduses on voolu all olevaid osi, katke need kinni või isoleerige. <p>Süsteemi toite taastamiseks teostage toimingud vastupidiselt.</p> <p>Osad:</p> <p>Masin koosneb põhiliselt terasest ning erinevas vahekorras vasest, alumiiniumist, plastidest ja neopreenkummist (laagripesa/rumm, tihend). Metalle peetakse üldiselt piiramatult ringlusse võetavaks.</p> <p>Sorteerige osad ringlusse võtmiseks vastavalt järgmistele materjalirühmadele:</p> <p>raud ja teras, alumiinium, mitteraudmetall, nt mähised (mähise isolatsioon põleb vase ringlussevõtmise käigus ära), isolatsioonimaterjalid, kaablid ja juhtmed, elektroonikajäätmed (kondensaatorid jne), plastosad (tiivik, klemmikarp, mähisekate jne), kummiosad (neopreen). Sama kehtib masina juures töötamise käigus kasutatud tekstiilmaterjalide ja puhastusainete kohta.</p> <p>Kõrvaldage sorteeritud osad vastavalt kohalikele eeskirjadele või kasutage vastavat käitlusettevõtet.</p>		
13.	<p>Toote/seadme/ventilaatori pikaajalise tõrgeteta töö tagamiseks tuleb seda kasutada selle otstarbele vastavates tingimustes, mida on kirjeldatud valikutarkvaras või hooldusjuhendis.</p> <p>Seadme õigesti kasutamiseks lugege hoolikalt hooldusjuhendit, pöörates erilist tähelepanu paigaldust, esimest käivitamist ja hooldust käsitlevatele peatükkidele.</p>		
14.	Sisendvõru, ventilaatorivõre		

Mudel	VOLCANO VR Mini EC	VOLCANO VR1/VR2 EC	VOLCANO VR3 EC
1.	28.5%	27.5%	28.0%
2.	B		
3.	Całkowita		
4.	21		
5.	VSD-ei		
6.	2016		
7.	VTS Plant Sp. z o.o., CRN 0000144190, Polska		
8.	1-2-2701-0304	1-2-2701-0289	1-2-2701-0290
9.	0,41kW, 2826m³/h, 145Pa	0,48kW, 4239m³/h, 124Pa	0,68kW, 6006m³/h, 128Pa
10.	1376 P/MIN	1370 P/MIN	1372 P/MIN
11.	1,0		
12.	<p>Seadme peab demonteerima ja/või selle üle järelevalvet teostama väljaõppinud isik, kellel on vajalikud eriteadmised. Võtke ühendust oma piirkonna sertifitseeritud jäätmekäitlusorganisatsiooniga. Tehke kindlaks, milliseid nõudeid esitatakse seadme demonteerimisele ja ära antavatele osadele.</p> <p>Demonteerige masin vastavalt tavapärastele masinaehituses kasutatavatele protseduuridele.</p> <p>HOIATUS</p> <p>Masina osad võivad maha kukkuda. Masin koosneb rasketest osadest. Need osad võivad demonteerimise ajal maha kukkuda. See võib põhjustada surma, raskeid vigastusi või materiaalset kahju.</p> <p>Järgige ohutuseeskirju:</p> <ol style="list-style-type: none"> 1. Lahutage kõik elektriühendused. 2. Tõkestage nende uuesti ühendamine. 3. Veenduge, et seadmes ei ole pinget. 4. Kui läheduses on voolu all olevaid osi, katke need kinni või isoleerige. <p>Süsteemi toite taastamiseks teostage toimingud vastupidiselt.</p> <p>Osad:</p> <p>Masin koosneb põhiliselt terasest ning erinevas vahekorras vasest, alumiiniumist, plastidest ja neopreenkummist (laagripesa/rumm, tihend). Metalle peetakse üldiselt piiramatult ringlusse võetavaks.</p> <p>Sorteerige osad ringlusse võtmiseks vastavalt järgmistele materjalirühmadele:</p> <p>raud ja teras, alumiinium, mitteraudmetall, nt mähised (mähise isolatsioon põleb vase ringlussevõtmise käigus ära), isolatsioonimaterjalid, kaablid ja juhtmed, elektroonikajäätmed (kondensaatorid jne), plastosad (tiivik, klemmikarp, mähisekate jne), kummiosad (neopreen). Sama kehtib masina juures töötamise käigus kasutatud tekstiilmaterjalide ja puhastusainete kohta.</p> <p>Kõrvaldage sorteeritud osad vastavalt kohalikele eeskirjadele või kasutage vastavat käitlusettevõtet.</p>		
13.	<p>Toote/seadme/ventilaatori pikaajalise tõrgeteta töö tagamiseks tuleb seda kasutada selle otstarbele vastavates tingimustes, mida on kirjeldatud valikutarkvaras või hooldusjuhendis.</p> <p>Seadme õigesti kasutamiseks lugege hoolikalt hooldusjuhendit, pöörates erilist tähelepanu paigaldust, esimest käivitamist ja hooldust käsitlevatele peatükkidele.</p>		
14.	Sisendvõru, ventilaatorivõre		

- 1) üldine tõhusus (η)
- 2) energiatõhususe määramiseks kasutatud mõõtekategooria
- 3) tõhususkategooria
- 4) tõhususkoeffitsient optimaalse energiatõhususega punktis
- 5) pöörlemiskiiruse reguleerimise arvestamine ventilaatori tõhususe arvutamisel
- 6) tootmisaasta
- 7) tootja nimi või kaubamärk, äriregistri number ja tootmiskoht
- 8) tootemudeli number
- 9) mootori nimivõimsustarve (kW), vooluhulk ja rõhk optimaalsel energiatõhususel
- 10) pöörete arv minutis optimaalsel energiatõhususel
- 11) tunnuskoeffitsient
- 12) oluline teave toote demonteerimise, ringlussevõtu ja utiliseerimise kohta kasutusea lõpus
- 13) oluline teave keskkonnamõju vähendamise ja optimaalse kasutusea saavutamise kohta seoses ventilaatori demonteerimise, kasutamise ja tehnilise hooldusega
- 14) ventilaatori energiatõhususe määramiseks kasutatud täiendavate elementide kirjeldus

9. TEENINDUS

9.1 TÕRGETE KORRAL TEGUTSEMINE

VOLCANO VR Mini, VR1, VR2, VR3, VR-D		
Probleem	Kontrollpunktid	Kirjeldus
Soojusvaheti lekib.	<ul style="list-style-type: none"> Soojusvaheti ühenduste montaaž kahe mutrivõtmega (reguleerimine), mis kaitseb kollektoreid sisemise kõverdumise eest. Kontrollige, kas leke võib olla seotud soojusvaheti mehaanilise kahjustusega. Õhutusventiili või tühjendusava korgi leke. Soojusanduri parameetrid (surve ja temperatuur) ei tohiks ületada lubatud väärtusi. Soojusanduri tüüp (ei tohi olla Al ja Cu suhtes söövitava toimega). Lekke tekkimise aeg/olukord (nt esmakordse katsekäivituse ajal, paigaldise täitmise ajal pärast soojuskanduri väljalaskmist) ja välistemperatuur rikke tekkimise ajal (soojusvaheti külmumise oht). Võimalik töötamine söövitust põhjustavates tingimustes (nt suur ammoniaagi kontsentratsioon reoveepuhasti õhus). 	Pöörake erilist tähelepanu asjaolule, et soojusvaheti võib talvel külmuda. 99% registreeritud leketest esinevad paigaldise käivitamise/surveastamise ajal. Vea kõrvaldamiseks tuleb õhutusventiili või tühjendusava korki tagasi tõmmata.
Ventilaator töötab liiga valjult	<ul style="list-style-type: none"> Kontrollige, kas seade on paigaldatud kooskõlas kasutus- ja hooldusjuhendis antud juhustega (nt kaugus seinast/laest). 	Vähemalt 40 cm
	<ul style="list-style-type: none"> Seadme nõuetekohane loodimine. Elektriühenduste nõuetekohasus ja elektrimontööride kvalifikatsioon. Sisendvoolu parameetrid (nt ping, sagedus). Mõne muu pöörlemiskiiruse regulaatori kui ARW kasutamine. Kas müra esineb madalamatel ülekannetel (võimalik regulaatori tõrge)? Müra esineb ainult kõrgematel ülekannetel (tavaline olukord, mis on tingitud seadme aerodünaamilistest omadustest, kui kasutatakse õhuklappe). Hoonest töötavate teiste seadmete tüüp (nt sundväljatõmbe ventilaatorid) – tugevam müra, mida põhjustab paljude seadmete üheaegne töötamine. Kas ventilaator käib vastu korpust? Kas ventilaator on ühtlaselt korpuse külge keeratud? 	VOLCANO seadmete töötamisega kaasnevat mürataset tajutakse subjektiivselt. Kui seade on valmistatud plastist, peaks see töötama vaikset. Soovitatav on kinnituskruid lahti keerata ja seejärel need uuesti kinni keerata. Kui viga ei õnnestu kõrvaldada, peaksite esitama reklamatsiooni.
Ventilaator ei tööta.	<ul style="list-style-type: none"> Elektriühenduste nõuetekohasus ja kvaliteet ning elektrimontööride kvalifikatsioon. Kas vajalike mootori klemmide vahel paikneb täiendav sild (juhendis olev skeem) – U1 – TK (TB)? Sisendvoolu parameetrid (nt ping, sagedus) ventilaatori mootori klemmilistul. Muude hoonesse paigaldatud seadmete nõuetekohane talitus. Mootori poolel paiknevate juhtmeühenduste vastavus juhendile võrreldes mootori klemmilistule ühendatud juhtmetega. Kaitsejuhi ping (kui see esineb, võib tegemist olla rikkega). Kas N-juht on ventilaatori või ARW-ga õigesti ühendatud või kas U2-klemmide ühendus mootoril ja ARW-l on tehtud õigesti? 	Elektriühendus tuleb teostada rangelt kooskõlas juhendis olevatele joonistega. Kui U1 ja TK(TB) klemmide vahel puudub sild, siis ei ole mootoril termokaitset ning mootor võib kahjustuda – läbi põleda.
	<ul style="list-style-type: none"> Kahjustus või ARW-st erineva kontrolleri paigaldus. 	Soovitatav on kontrollida seadet/pöörlemiskiiruse kontrolleri, ühendades soojendi otse toiteallikaga.
Korpus on kahjustunud	<ul style="list-style-type: none"> Kahjustusega seotud asjaolud – märkused kauba saatelehel, lao kinnitus kauba väljastamise kohta, pakendikasti seisukord. 	Kui korpus on kahjustunud, siis tehke fotod seadme pakendikastist ja seadmest ning fotod, mis kinnitavad, et seadmest oleval seerianumber kattub pakendikastil oleva numbriga. Kui seade on kahjustunud transportimise ajal, peab kahjustunud seadme tarninud autojuht andma allkirja asjakohasele avaldusele.
ARW – pöörlemiskiiruse kontrolleri ei tööta / see on läbi põlenud	<ul style="list-style-type: none"> Nõuetele vastavus – elektriühenduste kvaliteet (juhtmed on nõuetekohaselt ühendatud elektrikleemidega, juhtmete ristõiked ja materjalid vastavad nõuetele) ja elektrimontööride kvalifikatsioon. Ühe seadmega on ühendatud ainult üks kontrolleri. Sisendvoolu parameetrid (nt ping, sagedus). VOLCANO nõuetekohane talitus pärast „lihtsustatud“ ühendamist vooluvõrguga (jättes vahele ARW, s.t ühendused L ja TB, N ja U2, PE ja PE). Kontrollige, kas kasutaja pole nuppu kahjustanud, nt seda ringi keeranud. 	Kontrolleri TRANSRATE puhul tuleb kontrollida ka järgmisi punkte: <ul style="list-style-type: none"> kaitseüliliit; SCR10-kontrolleriga teostatud ühenduse nõuetekohasus; varjestatud juhtmete kasutamine; kontrolljuhid, mis peavad paiknema töötavatest juhtidest eemal.
Ajam ei ava klappi	<ul style="list-style-type: none"> Elektriühenduste nõuetekohasus ja elektrimontööride kvalifikatsioon. Termostaadi nõuetekohane talitus (iseloomulik tiksuv heli ümberlülitumise ajal). Sisendvoolu parameetrid (nt ping). 	Kõige olulisem on kontrollida, kas ajam reageeris elektrimpulsile 11 sekundi jooksul. Kui mootor on rikkis, peate esitama reklamatsiooni ja lülitama ajami talitluse käsitsi režiimile (MAN), mis avab klapi mehaaniliselt.
Ruumi termostaati TR 010 ei saada ajamile signaale	<ul style="list-style-type: none"> Elektriühenduste nõuetekohasus ja elektrimontööride kvalifikatsioon. Termostaadi nõuetekohane talitus (iseloomulik tiksuv heli ümberlülitumise ajal). Mitme VOLCANO VR ajami ühendamise otse termostaadiga (võimalik termostaadi ülekoormus). Sisendvoolu parameetrid (nt ping). Termostaadi asukoht ruumis. 	Kui iseloomulik tiksuv heli ei kostu, siis on termostaat mehaaniliselt vigastatud ning te peate esitama reklamatsiooni. Termostaat võib olla paigaldatud ka valesse kohta ruumis, kus temperatuuri reguleeritakse.
Programmeeritav termostaat ei saada ajamile signaale / reguleerib küttesüsteemi talitlust valesti	<ul style="list-style-type: none"> Elektriühenduste nõuetekohasus ja elektrimontööride kvalifikatsioon. Termostaadi nõuetekohane talitus (iseloomulik tiksuv heli ümberlülitumise ajal). Mitme VOLCANO seadme mootori ühendamise otse termostaadiga (lubatud ainult kontaktori kasutamise korral!). Sisendvoolu parameetrid (nt ping). Programmeerimismeetodi täpne kattuvus aadressil www.vtsgroup.com asuvas juhendis kirjeldatud meetodiga. Millal andurit viimati kalibreeriti? 	RDE-termostaadi varustamiseks vooluga kasutatakse patareisid, mida tuleb vahetada (iga kahe aasta järel). Peale selle tuleb regulaarselt kalibreerida andurit – üksikasjaliku teabe leiate aadressil: www.vtsgroup.com . Reklamatsioon on alusetu juhul, kui RDE-termostaati ühendati mootoriga otse, ilma kontaktorita. Kui andur mõõdab temperatuuri valesti, tuleb andurit kalibreerida (juhised on esitatud kataloogis).

Reklamatsiooni vorm

VTS POLSKA Sp. z o.o. Al. Grunwaldzka 472 A 80-309 Gdańsk Polska  www.vtsgroup.com						
--	--	--	--	--	--	--

Reklamatsiooni esitanud ettevõte:
Seadme paigaldanud ettevõte:
Teavitamise kuupäev:
Seadme tüüp:
Tehase number*:
Ostukuupäev:
Paigaldamise kuupäev:
Paigaldamise koht:
Vea üksikasjalik kirjeldus:
Kontaktisik:
Ees- ja perekonnanimi:
Telefon:
E-post:

* See väli tuleb täita siis, kui reklamatsioon esitatakse mõne järgmise seadme kohta: VR Mini, VR1, VR2, VR3, VR-D.

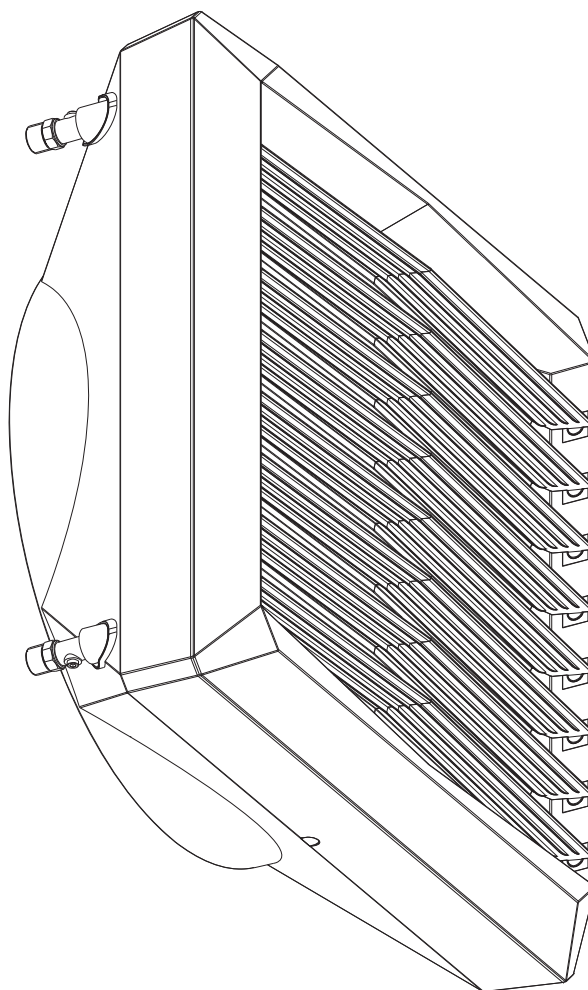


9.4 VARUOSADE NIMEKIRI

I.p	Osa nimetus	Volcano VR Mini	Volcano VR1	Volcano VR2	Volcano VR3	Volcano VR-D	Volcano VR-D
1	Ventilaator, VV	1-2-2702-0005	1-2-2701-0291	-	1-2-2701-0292	-	1-2-2702-0010
2	Ventilaator, EC	1-2-2701-0304	1-2-2701-0289	-	1-2-2701-0290	-	1-2-2702-0008
3	Soojusvaheti	1-2-2702-0015	1-2-2702-0019	1-2-2702-0018	1-2-2702-0017	-	1-2-2701-0064
4	Laba	1-2-2701-0276	1-2-2701-0282	-	-	-	1-2-2701-0257
5	Korpus, esiosa	1-2-2701-0274	1-2-2701-0280	-	-	-	1-2-2701-0073
6	Korpus, põhiosa	1-2-2701-0275	1-2-2701-0281	-	-	-	1-2-2701-0074



<p>VTS POLSKA Sp. z o.o. Al. Grunwaldzka 472 A 80-309 Gdańsk Polska</p> <p>EST</p> <p>www.vtsgroup.com</p>						
--	--	--	--	--	--	--



Techninė dokumentacija



VOLCANO

VOLCANO VR Mini
VOLCANO VR1
VOLCANO VR2
VOLCANO VR3
VOLCANO VR-D

Check us on



VOLCANO VR Mini
VOLCANO VR1
VOLCANO VR2
VOLCANO VR3
VOLCANO VR-D

LT

TURINYS

1. **ĮVADAS**
 - 1.1 Atsargumo priemonės, reikalavimai, rekomendacijos
 - 1.2 Gabenimas
 - 1.3 Pirminiai veiksmai, kurių reikia imtis prieš sumontuojant prietaisą
2. **KONSTRUKCIJA, NAUDOJIMAS, VEIKIMO PRINCIPAS**
 - 2.1 Paskirtis
 - 2.2 Veikimo principas
 - 2.3 Prietaiso konstrukcija
 - 2.4 Bendrieji matmenys
3. **TECHNINIAI DUOMENYS**
4. **MONTAVIMAS**
 - 4.1 Montavimas su gembe
 - 4.2 Montavimo nurodymai
5. **AUTOMATINIAI PRIETAISAI**
 - 5.1 Automatiniai prietaisai
6. **PALEIDIMAS, EKSPLOATAVIMAS, PRIEŽIŪRA**
 - 6.1 Paleidimas
 - 6.2 Eksploatavimas ir priežiūra
7. **DARBUOTOJŲ SVEIKATOS IR SAUGOS NURODYMAI**
8. **TECHNINĖ INFORMACIJA PAGAL REGLAMENTĄ (ES) NR. 327/2011 ĮGYVENDINANT DIREKTYVĄ 2009/125/EB**
9. **TECHNINIS APTARNAVIMAS**
 - 9.1 Procedūros trūkumų atveju
 - 9.2 Nusiskundimų pateikimo procedūra
 - 9.3 Atsarginių dalių sąrašas

1. ĮVADAS

1.1 ATSARGUMO PRIEMONĖS, REIKALAVIMAI, REKOMENDACIJOS

Siekdami užtikrinti tinkamą ir saugų prietaiso naudojimą, atidžiai perskaitykite dokumentaciją, sumontuokite ir naudokite įrangą vadovaudamiesi specifikacijomis ir laikykitės visų saugos taisyklių bei normų. Naudojant prietaisą nesilaikant nurodymų galima patirti sunkių sužeidimų. Aprobokite pašalinių asmenų prieigą ir apmokykite prietaisą eksploatuojančius darbuotojus. Terminu „prietaisą eksploatuojantys darbuotojai“ vadinami asmenys, kurie yra tinkamai apmokyti ir turi reikiamos patirties ir žinių apie susijusias normas, dokumentaciją ir darbuotojų sveikatos ir saugos taisykles bei normas, taip pat yra įgalioti vykdyti reikiamą darbą ir gali nustatyti potencialias grėsmes bei jų išvengti. Šis eksploatavimo ir priežiūros vadovas, kuris pateikiamas kartu su prietaisu, apima išsamią informaciją apie visas galimas šildytuvų konfigūracijas bei šių prietaisų surinkimo, paleidimo, naudojimo, taisymo ir priežiūros pavyzdžius. Kad šis prietaisas būtų teisingai eksploatuojamas, šiame vadove pateikti nurodymai, pakankami kvalifikuotiems darbuotojams. Dokumentacija turi būti laikoma netoli prietaiso, kad būtų lengvai prieinami techninio aptarnavimo darbuotojams. Gamintojas pasilieka teisę be išankstinio perspėjimo įtraukti į vadovą pakeitimus arba prietaiso specifikacijas, dėl kurių gali pakisti jo veikimo bei valdymo principai. **Bendrovė „VTS POLSKA“ Sp. z o.o. neprisiima atsakomybės už einamuosius priežiūros, techninio aptarnavimo, programavimo darbus bei žalą, padarytą prietaisui neveikiant ir laukiant garantinio remonto, bet kokios žalos kliento turtui (ne prietaisui) ar gedimų sukeltų netinkamai surinkus ar naudojant prietaisą.**

1.2 GABENIMAS

Prieš montuojant ir išimant prietaisą iš kartono dėžės, reikia patikrinti, ar kartono dėžė nepažeista ir (ar) nenutrūkusi arba nenupajauta gamintojo užklijuota lipni juosta. Patartina patikrinti, ar gabenant nepažeistas prietaiso korpusas. Pastebėję vieną iš minėtų pažeidimų, susisiekite telefonu arba ai. paštu: tel.: 0 801 080 073, el. paštas: vts.pl@vtsgroup.com, faks.: (+48) 12 296 50 75. Prietaisą turi gabenti du žmonės. **Kad gabenant prietaisą nebūtų pakenkta prekėms ir nekiltų pavojus sveikatai, reikia naudoti tinkamus įrankius.**

1.3 PIRMINIAI VEIKSMAI, KURIŲ REIKIA IMTIS PRIEŠ PRADEDANT PRIETAISO MONTAVIMO DARBUS

Prieš pradėdant montavimo darbus, garantiniame pažymėjime reikia įrašyti prietaiso serijos numerį. **Surinkus prietaisą, būtina tinkamai užpildyti garantinį pažymėjimą.** Prieš pradėdant montavimo ar priežiūros darbus, būtina išjungti prietaisą iš maitinimo ir apsaugoti nuo netyčinio suaktyvinimo.

2. KONSTRUKCIJA, PASKIRTIS, VEIKIMO PRINCIPAS

2.1 PASKIRTIS

Prietaisas VOLCANO VR yra tokios konstrukcijos, kad būtų galima nesunkiai valdyti ir užtikrinti optimalų darbą

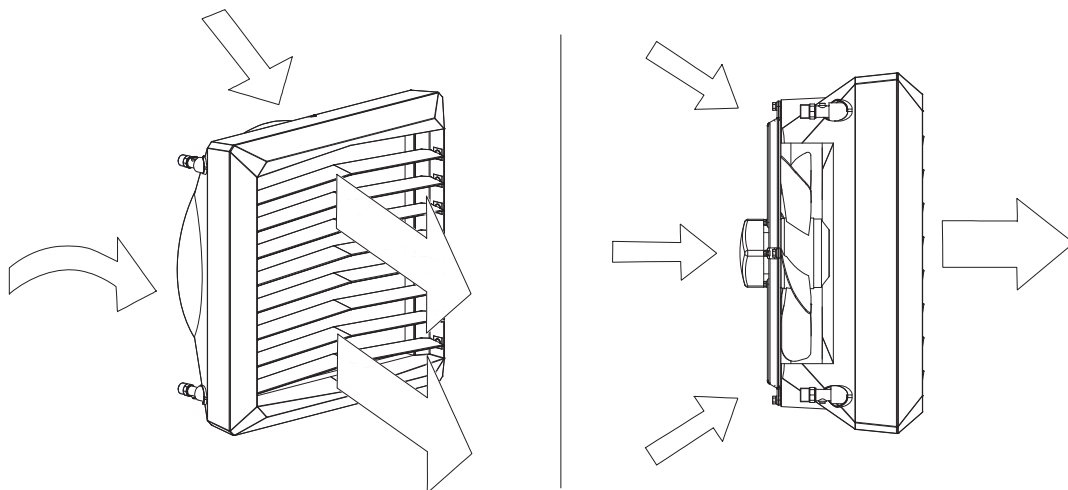
Gaminami ir parduodami keturi šio prietaiso modeliai, būtent:

- VOLCANO VR mini (3-20 kW, 2100 m³/h)
- VOLCANO VR 1 (5-30 kW, 5300 m³/h)
- VOLCANO VR 2 (8-50 kW, 4850 m³/h)
- VOLCANO VR 3 (13-75 kW, 5700 m³/h)
- VOLCANO VR-D (6500 m³/h)

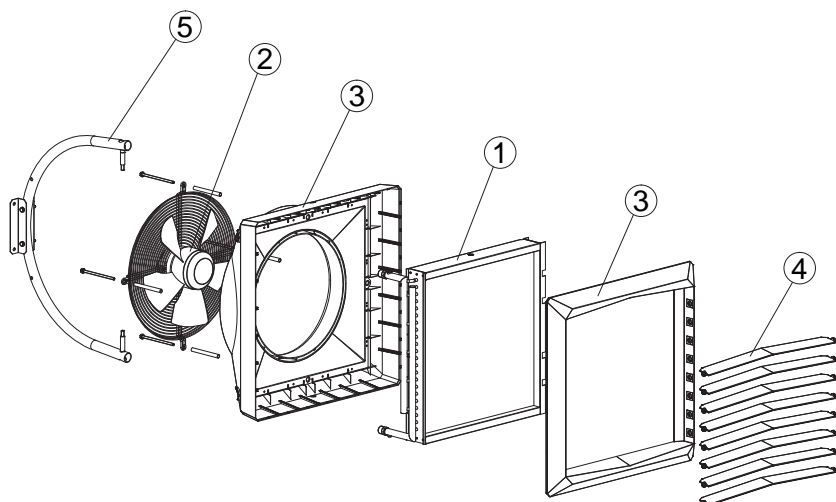
VOLCANO pagamintas pagal naujausias technologijas, yra naujoviškos konstrukcijos ir labai efektyvus prietaisas. Įgyvendinus unikalius techninius sprendimus, tokius kaip šilumokaičio konstrukcija, patobulintas elektrinis ventiliatorius ir padidintas oro srauto diapazonas, VOLCANO šildytuvas gali išvystyti optimalią šildymo galią, puikiai pritaikytą patalpos dydžiui ir tipui. **TAIKYMO SRITYS:** gamybos salės, sandėliai, didmenos parduotuvės, sporto centrai ir bazės, šiltnamiai, prekybos centrai, bažnyčių pastatai, fermų statiniai, dirbtuvės, sveikatos priežiūros centrai, vaistinės, ligoninės. **PAGRINDINIAI PRIVALUMAI:** didelis našumas, mažos priežiūros išlaidos, visų parametų valdymas, nesudėtingas ir spartus surinkimas.

2.2 VEIKIMO PRINCIPAS

Šildymo šilumnešis (karštas vanduo) šilumą šilumokaičiu perduoda naudodamas labai pažangų šilumokaitį, užtikrinantį didelę šildymo galią („Volcano VR mini“ – 3-20 kW, „VR 1“ – 5-30 kW, „VR 2“ – 8-50 kW, „VR 3“ – 13-75 kW). Labai našus ašinis ventiliatorius (1100-5700 m³/h) įtraukia orą iš patalpos, pučia jį per šilumokaitį ir vėl grąžina į kambarį. Volcano VR-D išsklaido pašildyto oro sraukus iš palubės į apatinę patalpos sritį palei grindis. Išleidžiamas karštas oras išlygina temperatūros nuolydį konkrečiuose oro sraukuose ir sumažinant temperatūrą lubų srityje ir taip apribojant per stogą išleidžiamos šilumos nuostolį padeda mažinti šildymo išlaidas. VOLCANO VR-D oro sraukus išsklaidymo prietaisas veiksmingiausiai veikia derinant su Volcano VR mini, VR1, VR2 ir VR3 oro šildytuvais. Derinant abiejų tipų prietaisus, galima sparčiai pasiekti optimalią patalpos temperatūrą. Šis būdas patogus dėl to, jog veiksmingiau paskirstant karštą orą, geriau palaikomas šildymo sistemos darbas.



2.3 PRIETAISO KONSTRUKCIJA (VOLCANO)



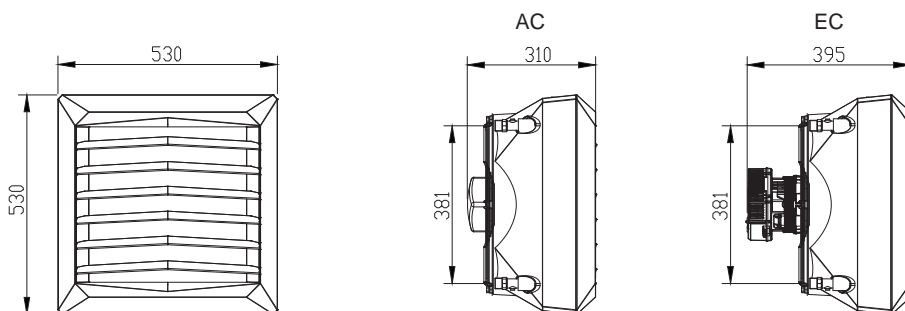
- 1. ŠILUMOKAITIS;
- 2. AŠINIS ELEKTRINIS VENTILIATORIUS;
- 3. DANGTIS;
- 4. MONTAVIMO KRONŠTEINAS;
- 5. VALDYMO PULTO PAVYZDYS;

1. **ŠILUMOKAITIS:** maksimalūs šilumokaičio šildymo šilumnešio parametrai yra: 130 °C, 1,6 MPa. Aliuminio ir vario konstrukcija, naudojant varinius vamzdžius, spiralės vamzdį ir aliuminio plokšteles. Jungimo lankai (¼" išorinis sriegis) yra galinėje įrenginio plokštėje. Mūsų įrenginių serijoje yra vienos eilės šilumokaitis, naudojamas 5-30 kW galios įrenginiuose „VOLCANO VR1“, dviejų eilių šilumokaitis, naudojamas 3-20 kW galios įrenginiuose „VOLCANO VR mini“, ir trijų eilių šilumokaitis, naudojamas 8-50 kW galios įrenginiuose „VOLCANO VR2“ ir 13-75 kW galios įrenginiuose „VOLCANO VR3“.
2. **AŠINIS ELEKTRINIS SRAUTO VENTILIATORIUS:** maksimali darbo temperatūra yra 60 °C, vardinė maitinimo šaltinio įtampa yra 230 V / 50 Hz. AC variklio apsaugos klasė yra IP54, sandarumo klasė „F“, EC variklių apsaugos klasė yra IP44. Orą paduoda ašinis srauto ventiliatorius, apsaugotas apsauginėmis grotelėmis. Atitinkamas ašmenų profilis ir tinkami guoliai užtikrina tylų ir patikimą įrenginio veikimą. Didelė variklio galia leidžia pasiekti didelį našumą mažomis energijos sąnaudomis ir išlaikyti visapusišką paduodamo oro reguliavimą. Tinkamo profilio korpusas sumažina sklaidžiamo triukšmo lygį, todėl įrenginys ypač patrauklus naudotojui, tinkamas montuoti pastuose, kuriuose keliami didesni akustikos lygio reikalavimai.
3. **KORPUSAS:** susideda iš korpuso ir priekinės plokštės, pagamintos iš aukštos kokybės plastiko, užtikrinant suderinamumą su prietaisais, maitinamais šilumos terpės, temperatūros parametrai esant iki 130°C. Spalvotos šoninės plokštės leidžia derinti prietaiso spalvą prie interjero apdailos. Prietaisas Volcano VR-D naudoja cirkuliuojantį orą, pagerindamas jo paskirstymą ir atlikdamas oro sluoksnių išskaidymo funkciją.
4. **ORO KREIPTUVAI:** papildomos įrangos elementas. Jis ergonomiškas, lengvos konstrukcijos, jame prietaisas gali sukis horizontalioje plokštumoje nuo -60°+0+60° kampu, kad būtų galima nukreipti karšto oro srautą pageidaujama kryptimi.
5. **MONTAVIMO KRONŠTEINAS:** papildomas įrangos elementas, lengvai leidžia pasukti prietaisą horizontaliai -60 0 60, nukreipiant šilto oro srautą reikiama kryptimi

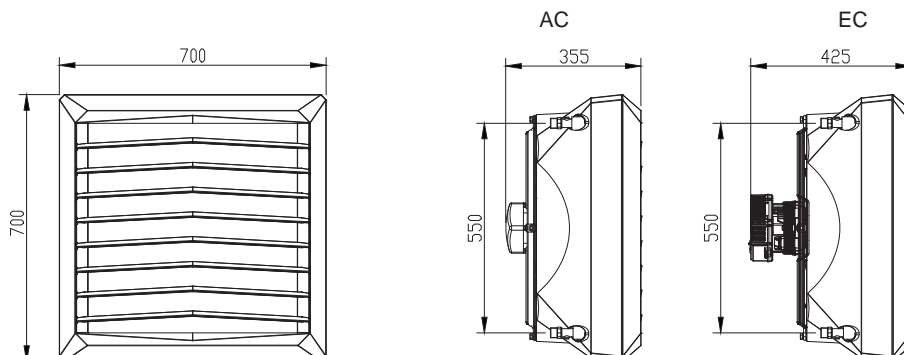
LT

2.4 BENDRIEJI MATMENYS (VOLCANO VR mini, VR1, VR2, VR3, VR-D)

VOLCANO VR Mini



VOLCANO VR1, VR2, VR3, VR-D



3. TECHNINIAI DUOMENYS

T_z – įtekancio vandens temperatūra T_p – ištekancio vandens temperatūra T_{p1} – įtekancio oro temperatūra; T_{p2} – ištekancio oro temperatūra; P_g – šildymo galia; Q_w – vandens srautas;
 Q_p – oro srauto greitis; Δp – slėgio kritimas šilumokaityje

Volcano VR Mini																	
Parametrai T_z/T_p [°C]																	
		90/70 [°C]				80/60 [°C]				70/50 [°C]				50/30 [°C]			
T_{p1} [°C]	Q_p [m³/h]	P_g [kW]	T_{p2} [°C]	Q_w [m³/h]	Δp [kPa]	P_g [kW]	T_{p2} [°C]	Q_w [m³/h]	Δp [kPa]	P_g [kW]	T_{p2} [°C]	Q_w [m³/h]	Δp [kPa]	P_g [kW]	T_{p2} [°C]	Q_w [m³/h]	Δp [kPa]
0	2100	20.7	29.5	0.92	13.9	17.9	25.4	0.79	10.7	15.1	21.4	0.66	7.9	9.2	13.1	0.4	3.4
	1650	18.1	32.6	0.8	10.7	15.6	28.2	0.69	8.3	13.1	23.7	0.58	6.1	8	14.6	0.35	2.6
	1100	14.1	38.3	0.63	6.8	12.2	33.2	0.54	5.3	10.3	27.9	0.45	3.9	6.3	17.2	0.28	1.7
5	1650	16.9	35.6	0.75	9.5	16.6	28.6	0.73	9.3	13.7	24.5	0.6	6.6	7.6	16.1	0.34	2.5
	2100	19.4	32.6	0.86	12.3	14.5	31.1	0.64	7.2	12	26.6	0.53	5.2	6.8	17.4	0.3	2
	1100	13.3	40.9	0.59	6	11.3	35.8	0.5	4.6	9.4	30.5	0.41	3.3	5.4	19.6	0.23	1.3
10	2100	18.1	35.7	0.8	10.8	15.3	31.7	0.67	8	12.4	27.6	0.54	5.5	6.4	19.1	0.28	1.7
	1650	15.8	35.5	0.7	8.4	13.3	34.1	0.59	6.2	10.8	29.5	0.47	4.3	5.6	20.1	0.24	1.4
	1100	12.4	43.5	0.55	5.3	10.4	38.3	0.46	3.9	8.5	33	0.37	2.8	4.4	21.9	0.19	0.9
15	2100	16.8	38.8	0.74	9.4	13.9	34.8	0.61	6.7	11	30.7	0.48	4.4	4.9	22	0.22	1.1
	1650	14.6	41.4	0.65	7.3	12.1	37	0.54	5.2	9.6	32.4	0.42	3.5	4.3	22.8	0.19	0.9
	1100	11.5	46.1	0.51	4.6	9.5	40.9	0.42	3.3	7.6	35.5	0.33	2.2	3.3	24.1	0.15	0.5
20	2100	15.5	41.9	0.69	8	12.6	37.9	0.56	5.6	9.7	33.7	0.42	3.5	3.3	24.7	0.14	0.5
	1650	13.5	44.3	0.6	6.2	11	39.8	0.48	4.3	8.4	35.2	0.37	2.7	2.8	25.1	0.12	0.4
	1100	10.6	48.6	0.47	4	8.6	43.4	0.38	2.8	6.6	38	0.29	1.8	1.9	25.2	0.08	0.2

T_z – įtekancio vandens temperatūra T_p – ištekancio vandens temperatūra T_{p1} – įtekancio oro temperatūra; T_{p2} – ištekancio oro temperatūra; P_g – šildymo galia; Q_w – vandens srautas;
 Q_p – oro srauto greitis; Δp – slėgio kritimas šilumokaityje

Volcano VR1																	
Parametrai T_z/T_p [°C]																	
		90/70 [°C]				80/60 [°C]				70/50 [°C]				50/30 [°C]			
T_{p1} [°C]	Q_p [m³/h]	P_g [kW]	T_{p2} [°C]	Q_w [m³/h]	Δp [kPa]	P_g [kW]	T_{p2} [°C]	Q_w [m³/h]	Δp [kPa]	P_g [kW]	T_{p2} [°C]	Q_w [m³/h]	Δp [kPa]	P_g [kW]	T_{p2} [°C]	Q_w [m³/h]	Δp [kPa]
0	5300	29.9	16.8	1.33	26	25.8	14.5	1.14	20	21.7	12.2	0.95	14.6	13.2	7.5	0.58	6.2
	3900	25.4	19.4	1.12	19.1	21.9	16.7	0.97	14.7	18.4	14.1	0.81	10.8	11.3	8.6	0.49	4.6
	2800	21.2	22.6	0.94	13.6	18.3	19.5	0.81	10.5	15.4	16.4	0.68	7.8	9.4	10.1	0.41	3.3
5	5300	28	20.8	1.24	23	23.9	18.4	1.05	17.3	19.7	16.1	0.87	12.3	11.3	11.3	0.49	4.6
	3900	23.8	23.2	1.05	16.9	20.3	20.5	0.9	12.8	16.8	17.8	0.74	9.1	9.6	12.3	0.42	3.4
	2800	19.9	26.2	0.88	12.1	16.9	23.1	0.75	9.1	14	19.9	0.62	6.6	8	13.6	0.35	2.5
10	5300	26.1	24.7	1.16	20.2	22	22.4	0.97	14.8	17.8	20	0.78	10.2	9.2	15.2	0.4	3.2
	3900	22.2	27	0.98	14.9	18.7	24.3	0.82	10.9	15.1	21.6	0.66	7.6	7.9	16	0.34	2.4
	2800	18.5	29.7	0.82	10.6	15.6	26.6	0.69	7.8	12.7	23.5	0.56	5.4	6.6	17	0.29	1.8
15	5300	24.2	28.6	1.07	17.5	20	26.3	0.88	12.5	15.8	23.9	0.7	8.2	7.2	19	0.31	2
	3900	20.5	30.7	0.91	12.9	17	28	0.75	9.2	13.5	25.3	0.59	6.1	6.1	19.7	0.27	1.5
	2800	17.2	33.3	0.76	9.2	14.2	30.2	0.63	6.6	11.3	27	0.5	4.4	5.1	20.4	0.22	1.1
20	5300	22.2	32.5	0.99	15	18.1	30.2	0.8	10.3	13.8	27.8	0.61	6.4	5	22.8	0.22	1.1
	3900	18.9	34.5	0.84	11.1	15.4	31.8	0.68	7.6	11.8	29	0.52	4.8	4.2	23.2	0.18	0.8
	2800	15.8	36.8	0.7	7.9	12.9	33.7	0.57	5.5	9.9	30.5	0.43	3.5	3.5	23.7	0.15	0.6

T_z – įtekančio vandens temperatūra T_p – ištekančio vandens temperatūra T_{p1} – įtekančio oro temperatūra; T_{p2} – ištekančio oro temperatūra; P_g – šildymo galia; Q_w – vandens srautas; Q_p – oro srauto greitis; Δp – slėgio kritimas šilumokaityje

Volcano VR2																	
Parametrai T_z/T_p [°C]																	
		90/70 [°C]				80/60 [°C]				70/50 [°C]				50/30 [°C]			
T_{p1} [°C]	Q_p [m³/h]	P_g [kW]	T_{p2} [°C]	Q_w [m³/h]	Δp [kPa]	P_g [kW]	T_{p2} [°C]	Q_w [m³/h]	Δp [kPa]	P_g [kW]	T_{p2} [°C]	Q_w [m³/h]	Δp [kPa]	P_g [kW]	T_{p2} [°C]	Q_w [m³/h]	Δp [kPa]
0	4850	50.1	30.7	2.21	23.8	43.1	26.5	1.9	18.3	36.2	22.3	1.59	13.5	22.3	13.7	0.97	5.7
	3600	41.9	34.7	1.86	17.2	36.5	30	1.6	13.3	30.5	25.3	1.34	9.8	18.8	15.6	0.82	4.2
	2400	32.7	40.6	1.45	10.8	28.3	35.2	1.25	8.4	23.9	29.7	1.05	6.2	14.8	18.4	0.64	2.7
5	4850	46.7	33.7	2.07	21.1	39.9	29.5	1.76	15.9	33.1	25.3	1.45	11.4	19	16.7	0.83	4.3
	3600	39.3	37.5	1.74	15.2	33.6	32.8	1.48	11.5	27.9	28.1	1.22	8.3	16.1	18.3	0.7	3.1
	2400	30.6	43.1	1.36	9.6	26.2	37.6	1.16	7.3	21.8	32.1	0.96	5.3	12.6	20.7	0.55	2
10	4850	43.6	36.8	1.93	18.5	36.7	32.6	1.62	13.6	29.8	28.4	1.31	9.4	15.6	19.6	0.68	3
	3600	36.6	40.4	1.62	13.4	30.9	35.6	1.36	9.9	25.2	30.9	1.11	6.8	13.2	21	0.58	2.2
	2400	28.6	45.5	1.27	8.4	24.2	40	1.07	6.3	19.7	34.5	0.87	4.4	10.4	22.9	0.45	1.4
15	4850	40.4	39.8	1.79	16	33.5	35.6	1.48	11.5	26.6	31.3	1.17	7.6	12.2	22.5	0.53	1.9
	3600	34	43.1	1.51	11.6	28.2	38.4	1.25	8.3	22.4	33.6	0.99	5.5	10.3	23.5	0.45	1.4
	2400	26.5	48	1.18	7.3	22.1	42.5	0.98	5.3	17.6	36.9	0.77	3.5	8	25	0.35	0.9
20	4850	37.2	42.8	1.65	13.7	30.3	38.6	1.34	9.5	23.3	34.3	1.02	5.9	8.4	25.2	0.37	1
	3600	31.3	45.9	1.39	10	25.5	41.1	1.13	6.9	19.7	36.3	0.86	4.3	7	25.8	0.31	0.7
	2400	24.5	50.4	1.09	6.3	20	44.8	0.88	4.4	15.5	39.2	0.68	2.8	5.3	26.6	0.23	0.4

LT

T_z – įtekančio vandens temperatūra T_p – ištekančio vandens temperatūra T_{p1} – įtekančio oro temperatūra; T_{p2} – ištekančio oro temperatūra; P_g – šildymo galia; Q_w – vandens srautas; Q_p – oro srauto greitis; Δp – slėgio kritimas šilumokaityje

Volcano VR3																	
Parametrai T_z/T_p [°C]																	
		90/70 [°C]				80/60 [°C]				70/50 [°C]				50/30 [°C]			
T_{p1} [°C]	Q_p [m³/h]	P_g [kW]	T_{p2} [°C]	Q_w [m³/h]	Δp [kPa]	P_g [kW]	T_{p2} [°C]	Q_w [m³/h]	Δp [kPa]	P_g [kW]	T_{p2} [°C]	Q_w [m³/h]	Δp [kPa]	P_g [kW]	T_{p2} [°C]	Q_w [m³/h]	Δp [kPa]
0	5700	75.1	39	3.31	32.6	64.5	33.8	2.85	25.1	54.3	28.4	2.39	18.4	33.6	17.6	1.46	7.8
	4100	60.6	44.1	2.69	22	52.5	38.2	2.32	17	44.3	32.2	1.95	12.5	27.5	20	1.2	5.4
	3000	49.5	49.2	2.19	15	42.9	42.7	1.89	11.6	36.3	36.1	1.59	8.6	22.6	22.5	0.98	3.7
5	5700	69.9	41.6	3.1	28.9	59.8	36.3	2.64	21.7	49.6	31	2.18	15.5	28.7	20	1.25	5.8
	4100	56.8	46.3	2.52	19.5	48.7	40.4	2.15	14.8	40.5	34.4	1.78	10.6	23.5	22.1	1.02	4
	3000	46.4	51.1	2.06	13.3	39.8	44.6	1.76	10.1	33.1	37.9	1.46	7.3	19.3	24.2	0.84	2.8
10	5700	65.2	44.1	2.89	25.3	55	38.8	2.43	18.6	44.8	33.4	1.97	12.8	23.7	22.4	1.03	4.1
	4100	53	48.6	2.35	17.1	44.9	42.6	1.98	12.7	36.6	36.6	1.61	8.8	19.4	24.1	0.84	2.8
	3000	43.3	53.1	1.92	11.7	36.7	46.5	1.62	8.7	30	39.8	1.32	6.1	15.9	25.8	0.69	2
15	5700	60.4	46.6	2.68	21.9	50.2	41.3	2.22	15.7	40	35.9	1.76	10.3	18.4	24.6	0.8	2.6
	4100	49.2	50.8	2.18	14.9	41	44.8	1.81	10.7	32.7	38.8	1.44	7.1	15.1	26	0.66	1.8
	3000	40.2	55	1.78	10.2	33.6	48.4	1.48	7.4	26.8	41.6	1.18	4.9	12.4	27.3	0.54	1.2
20	5700	55.6	49.1	2.47	18.8	45.4	43.8	2	13	35	38.3	1.54	8.1	12.8	26.7	0.56	1.3
	4100	45.3	53	2.01	12.8	37.1	47	1.64	8.9	28.7	40.9	1.26	5.6	10.4	27.5	0.45	0.9
	3000	37.1	56.9	1.64	8.8	30.4	50.2	1.34	6.1	23.6	43.4	1.04	3.9	8.3	28.2	0.36	0.6

Parametras	Mato vienetas	VOLCANO VR Mini	VOLCANO VR1	VOLCANO VR2	VOLCANO VR3	VOLCANO VR-D
Šildytuvo eilių skaičius		2	1	2	3	---
Maksimalus oro kiekis	m ³ /h	2100	5300	4850	5700	6500
Šildymo galios diapazonas	kW	3-20	5-30	8-50	13-75	-
Maksimali šilumnešio temperatūra	°C	130				-
Maksimalus darbinis slėgis	MPa	1.6				-
Maksimalus horizontalus oro siekis	m	14	23	22	25	28
Maksimalus vertikalus oro siekis	m	8	12	11	12	15
Vandens tūris	dm ³	1.12	1.25	2.16	3.1	-
Prijungimo jungčių diametras	"	3/4				-
Irenginio masė (be vandens)	kg	17.5	27.5	29	31	22
Maitinimo įtampa	V/Hz	1 ~ 230/50				
AC variklio galia	kW	0.115	0.28		0.41	
AC variklio nominali srovė	A	0.53	1.3		1.7	
AC variklio apskukos	rpm	1450	1380			
AC variklio IP	---	54				
EC variklio galia	kW	0.095	0.25		0.37	
EC variklio nominali srovė	A	0.51	1.3		1.7	
EC variklio apskukos	rpm	1450	1430		1400	
EC variklio IP	---		44			

PASTABA: Pageidaujant gali būti pateikti Volcano darbiniai parametrai, esant kitoms šilumnešio temperatūroms

Volcano VR Mini				
ventiliatoriaus greitis		III	II	I
oro srautas	m ³ /h	2100	1650	1100
skleidžiamo triukšmo lygis* (AC variklis)	dB(A)	52	42	29
skleidžiamo triukšmo lygis* (EC variklis)	dB(A)	50	40	27
AC variklio elektros galia	W	115	68	48
EC variklio elektros galia**	W	95	56	39
horizontalus siekis	m	14	8	5
vertikalus siekis	m	8	5	3

* atskaitos sąlygos: patalpos tūris 1500 m³, matavimas atliekamas 5 m atstumu.

** EC variklio galia, skirta lentelėje nurodytam oro srautui

Volcano VR1				
ventiliatoriaus greitis		III	II	I
oro srautas	m ³ /h	5300	3900	2800
skleidžiamo triukšmo lygis* (AC variklis)	dB(A)	56	51	40
skleidžiamo triukšmo lygis* (EC variklis)	dB(A)	54	49	38
AC variklio elektros galia	W	280	220	190
EC variklio elektros galia**	W	250	190	162
horizontalus siekis	m	23	20	15
vertikalus siekis	m	12	9	7

* atskaitos sąlygos: patalpos tūris 1500 m³, matavimas atliekamas 5 m atstumu.

** EC variklio galia, skirta lentelėje nurodytam oro srautui

Volcano VR2				
ventiliatoriaus greitis		III	II	I
oro srautas	m ³ /h	4850	3600	2400
skleidžiamo triukšmo lygis* (AC variklis)	dB(A)	56	51	40
skleidžiamo triukšmo lygis* (EC variklis)	dB(A)	54	49	38
AC variklio elektros galia	W	280	220	190
EC variklio elektros galia**	W	250	190	162
horizontalus siekis	m	22	19	14
vertikalus siekis	m	11	8	6

* atskaitos sąlygos: patalpos tūris 1500 m³, matavimas atliekamas 5 m atstumu.

** EC variklio galia, skirta lentelėje nurodytam oro srautui

Volcano VR3				
ventiliatoriaus greitis		III	II	I
oro srautas	m ³ /h	5700	4100	3000
skleidžiamo triukšmo lygis* (AC variklis)	dB(A)	57	51	45
skleidžiamo triukšmo lygis* (EC variklis)	dB(A)	55	49	43
AC variklio elektros galia	W	410	320	245
EC variklio elektros galia**	W	370	285	218
horizontalus siekis	m	25	22	17
vertikalus siekis	m	12	9	7

* atskaitos sąlygos: patalpos tūris 1500 m³, matavimas atliekamas 5 m atstumu.

** EC variklio galia, skirta lentelėje nurodytam oro srautui

Volcano VR-D				
ventiliatoriaus greitis		III	II	I
oro srautas	m ³ /h	6500	4600	3400
skleidžiamo triukšmo lygis* (AC variklis)	dB(A)	58	52	45
skleidžiamo triukšmo lygis* (EC variklis)	dB(A)	56	50	43
AC variklio elektros galia	W	410	320	245
EC variklio elektros galia**	W	370	285	218
horizontalus siekis	m	28	24	19
vertikalus siekis	m	15	11	9

* atskaitos sąlygos: patalpos tūris 1500 m³, matavimas atliekamas 5 m atstumu.

** EC variklio galia, skirta lentelėje nurodytam oro srautui

4. SURINKIMAS

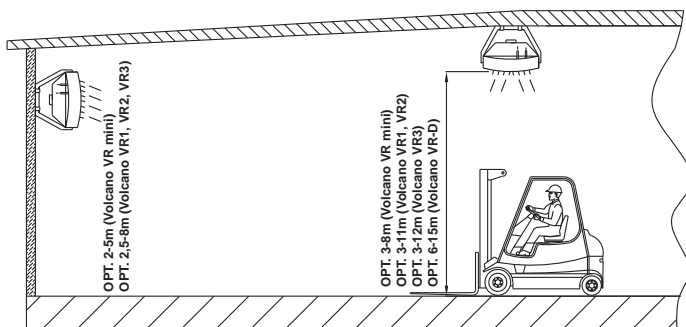
PASTABA Montavimo vieta turi būti tinkamai parinkta, ypač atsižvelgiant į potencialias apkrovas ir vibracijas.

Prieš atliekant montavimo ar priežiūros darbus, prietaisą reikia išjungti iš maitinimo ir apsaugoti nuo atsitiktinio maitinimo įjungimo. Hidraulinėje sistemoje reikia naudoti filtrus. Prieš prijungiant prie prietaiso hidraulinės linijas (ypač tiekimo linijas), sistemą reikia išvalyti / praskalauti išleidžiant iš jos du litrus skysčio.

PASTABA Būtina išlaikyti mažiausiai 0,4 m atstumą nuo sienos ar lubų; priešingu atveju, prietaisas gali pradėti blogai veikti, elektrinis ventilatorius sugesti arba pradėti triukšmingiau veikti.

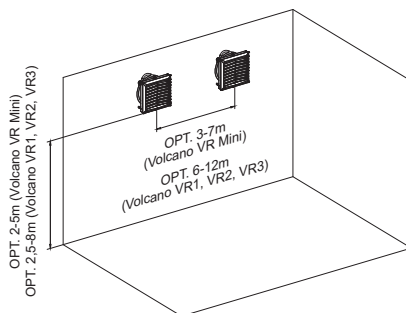
Jeigu prietaisas montuojamas ant sienos arba palubėje, reikia laikytis toliau nurodytų atstumų:

montavimo aukščio

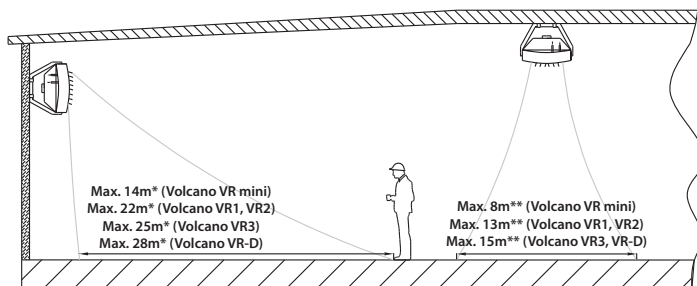


* vertikalaus oro kreiptuvų nustatymo atveju

atstumas tarp įrenginių – rekomenduojamas atstumas 6-12 m (Volcano VR1, VR2), 3-7 m (Volcano VR Mini), kad karštas oras tolygiai pasklistų



oro srauto diapazono



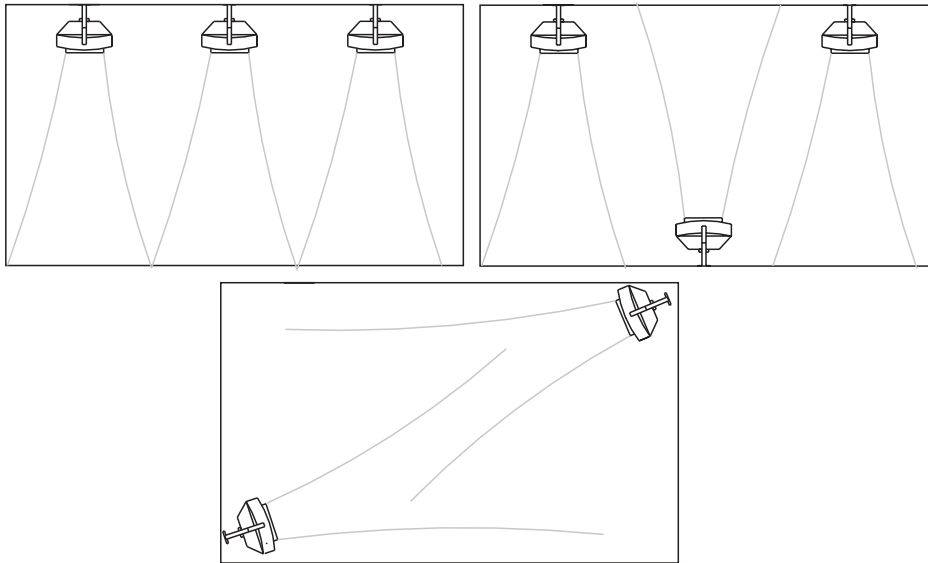
* horizontalaus oro kreiptuvų nustatymo atveju

** simetrinio oro kreiptuvų nustatymo 45° kampu atveju

- prietaiso triukšmo lygis (priklausomai nuo patalpos akustinių savybių)
- šildymo prietaiso darbo režimas, pvz., jis taip pat gali veikti kaip oro maišytuvas, neleidžiantis orui sluoksniuotis
- oro pasiskirstymo kryptis turi būti kontroliuojama, kad nesusidarytų skersvėjai. Oro srauto negalima nukreipti į sienas, gembes, sijas, kranus, lentynas, mechanizmus bei įrenginius ir pan.

Ant sienos montuojamų oro šildymo įrenginių išdėstymo pavyzdžiai

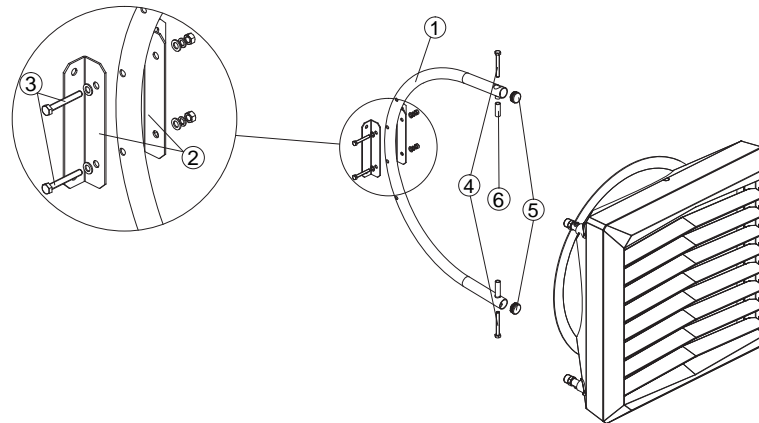
Vaizdas iš viršaus



4.1 KRONŠTEINO MONTAVIMAS

Kronšteiną galima montuoti pasirinktinai. Norėdami prie prietaiso pritvirtinti kronšteiną, daigjafunkcio gręžtuvo antgaliais išgręžkite angas viršutinėje ir apatinėje šildymo įrenginio plokštėje (vietose, pažymėtose „6“) ir į kronšteiną įdėkite movas. Ant movų uždėkite laikiklių rankenas. Į viršutinę ir apatinę movą įsukite M10 varžtus ir varžtais pritvirtinkite gembę prie šildytuvo. Nustatę prietaisą į reikiamą padėtį, ant gembės sumontuokite kaiščius.

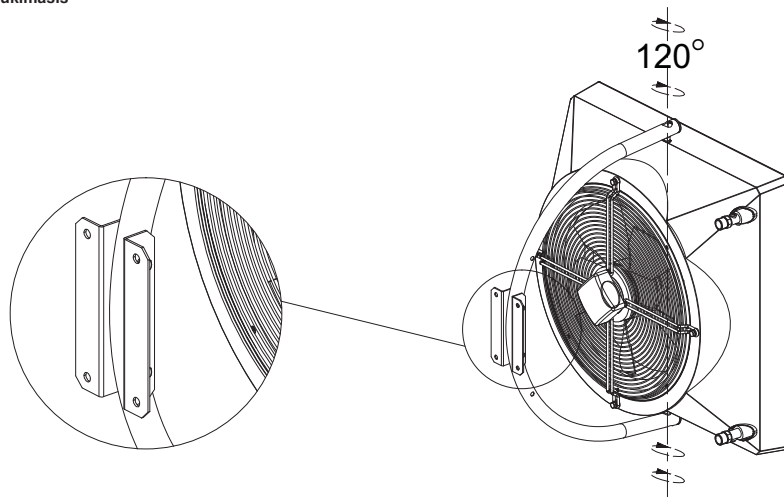
LT



Kronšteiną sudaro šie elementai:

- 1. RANKENA (1 vnt.);
- 2. LAIKIKLIS (2 vnt.);
- 3. M10 VARŽTAS SU POVERŽLE IR VERŽLE, KURIA TVIRTINAMAS GNYBTAS (2 komplektai);
- 4. M10 VARŽTAS, KURIUO PRIE ŠILDYMO ĮRENGINIO TVIRTINAMAS LAIKIKLIS (2 vnt.);
- 5. KAIŠTIS (2 vnt.);
- 6. MONTAVIMO MOVA (2 vnt.)

ant kronšteiną pritvirtinto prietaiso sukimasis

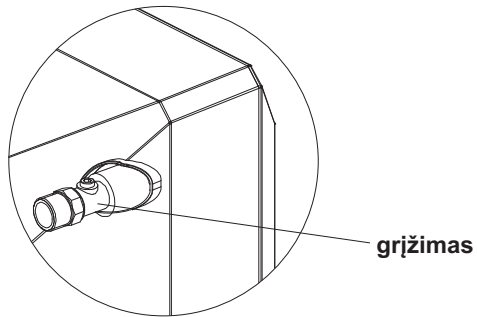


VOLCANO VR Mini
 VOLCANO VR1
 VOLCANO VR2
 VOLCANO VR3
 VOLCANO VR-D

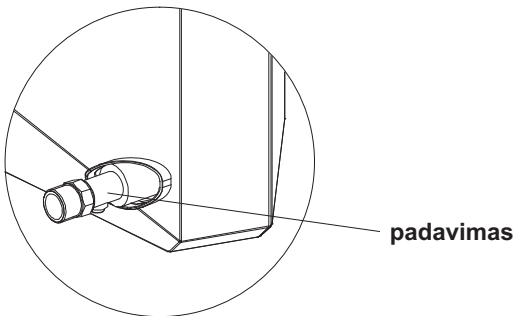
4.3 MONTAVIMO ATSTUMAI, MONTAVIMO NURODYMAI

Šildymo terpės tiekimo sistemos montavimas Montuojant šildymo terpės vamzdyną, prie 1 vingio reikia pritvirtinti šilumokaičio prijungimo mazgą. Vamzdynas neturi perkrauti šildytuvo sujungimo mazgų. Vamzdyną galima sujungti lanksčiais sujungimo mazgais (reguliuojamas oro srauto kampas).

VOLCANO VR Mini, VR1, VR2, VR3

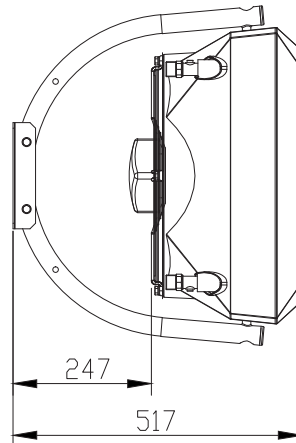


grįžimas

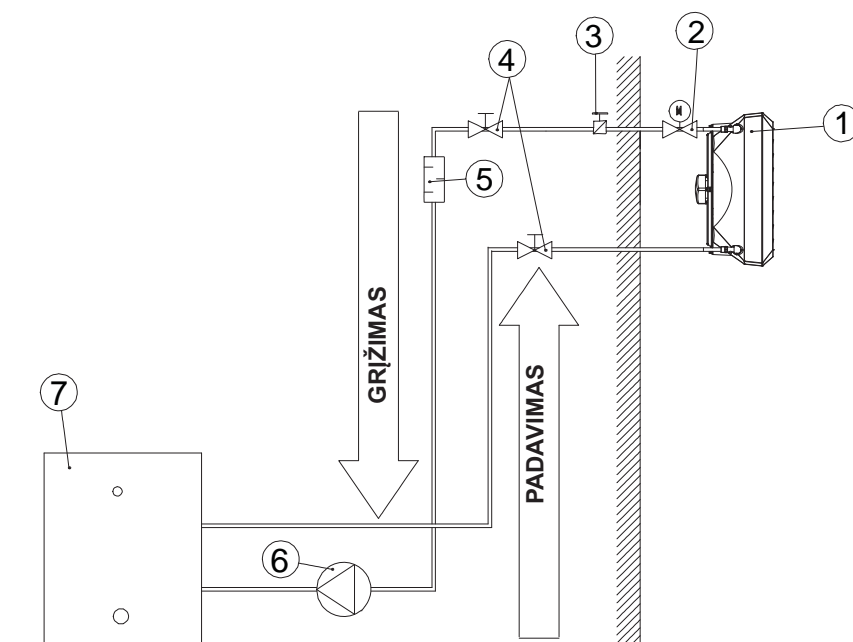
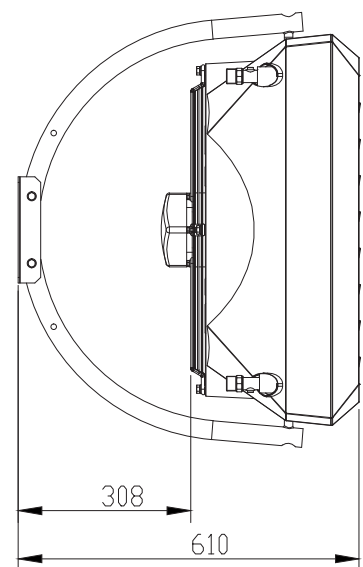


padavimas

VOLCANO VR Mini



VOLCANO VR1, VR2, VR3, VR-D



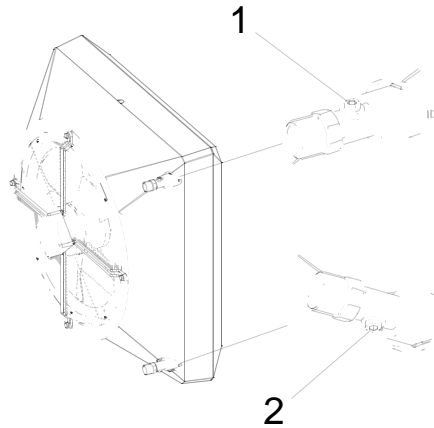
HIDRAULINĖS SISTEMOS PAVYZDYS:

1. ŠILDYMO ĮRENGINYS; 2. ELEKTRA VALDOMA SKLENDĖ; 3. NUORINTOJAS SKLENDĖ; 4. UŽDAROMOJI VAMZDYNO ARMATŪRA (ČIAUPAS); 5. FILTRAS; 6. Cirkuliacinis siurblys; 7. KATILAS

Šildytuvo nuorinimo/šilumnešio išleidimo anga

Įrenginys ventiliuojamas atsukus ventiliavimo varžtą 1, esantį jungiamajame vamzdyje. Šildymo šilumnešis išleidžiamas per išleidimo kaištį 2, esantį jungiamojo vamzdžio apačioje. Kai įrenginį paleidžiame išleisdami šildymo šilumnešį, būtinai išventiliuokite šildytuvą.

Ypatingą dėmesį reikia atkreipti, kad prietaisas būtų apsaugotas nuo netyčinio vandens patekimo į šildytuvo aptaisą išleidžiant šildymo medžiagą.



Jungimas prie maitinimo

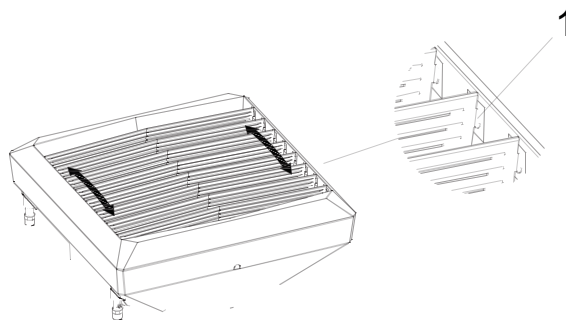
ATKREIPKITE DĖMESĮ Visuose įrenginio maitinimo poliuose turi būti įrengti saugikliai. **Rekomenduojama sauga:** perkrovos išjungiklis, skirtas „VOLCANO VR mini“ – 1 A, „VOLCANO VR1“ ir „VOLCANO VR2“ – 2 A, „VOLCANO VR3“ ir „VOLCANO VR-D“ - 4A ir diferencinės srovės apsaugos prietaisas. VOLCANO serijos „VR mini“, VR1, VR2, VR3, VR-D (ventiliatoriuose) sumontuoti gnybtynai, kuriuose galima instaliuoti 7 x 2,5 mm² elektos laidus. PASTABA. Rekomenduojame laidus jungti į gnybtyną su iš anksto sumontuotomis įvorėmis.

<p>VOLCANO VR Mini, VR1, VR2, VR3, VR-D/ AC</p>	<p>5 x 1,5 mm²</p>	
<p>VOLCANO VR Mini, VR1, VR2, VR3, VR-D/ EC</p>	<p>Maitinimas: 3 x 1,5 mm² Valdymas: 0-10 V NS: LIYCY 2 x 0,75 (ekranuotas) „ModBUS“: LIYCY 3 x 0,75 (ekranuotas)</p>	



Oro kreipiklių derinimas

„Volcano“ oro kreipikliai tvirtinami ant ašies 1, o tai leidžia sklandžiai keisti oro kryptį 4. Norint pakeisti oro menties padėtį, reikia pasukti ją abiem rankomis (paimant už apvado kraštų) ir sukti mentę tuo pačiu metu ant abiejų ašių.



VOLCANO VR Mini, VR1, VR2, VR3, VR-D/

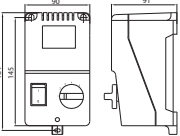

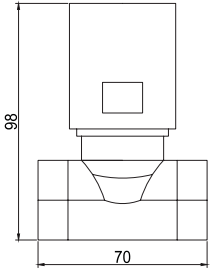
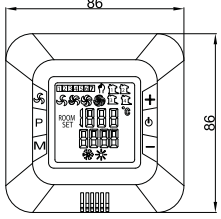
5. AUTOMATIKA

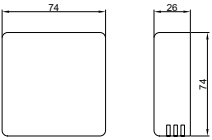
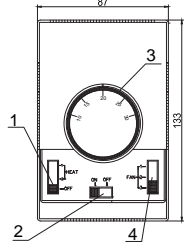
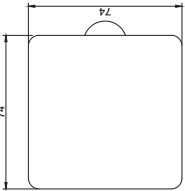
5.1 AUTOMATIKOS ELEMENTAI

Elektros įtaisų jungimo darbus gali atlikti tik tinkamai parengti elektrikai, vadovaudamiesi toliau nurodytais reikalavimais:

- Darbuotojų sveikatos ir saugos taisyklėmis bei normomis,
- Surinkimo nurodymais,
- Kiekvieno automatinio elemento technine dokumentacija.

PASTABA Prieš pradėdant sistemos surinkimo ir jungimo procesą, reikia susipažinti su gamintojo dokumentacija, pridėta prie automatinių prietaisų.

MODELIS	SCHEMA	TECHNINIAI DUOMENYS	PASTABOS
ARW 3,0/2* (Volcano VR Mini, VR1, VR2, VR3, VR-D) VTS: 1-4-0101-0434		GREIČIO REGULIATORIUS – ARW 3,0/2 <ul style="list-style-type: none"> ● Maitinimo įtampa: 230V AC +/- 10% ● Leistina išėjimo srovė: 2,5 A ● Valdymo režimas: pakopinis ● Valdymo pakopų skaičius: 5 ● Apsaugos tipas: IP54 ● Montavimo būdai: Ant sienos ● Darbo aplinkos parametrai nuo 0 iki 35 °C 	<ul style="list-style-type: none"> ● Dėl leistinų išėjimo srovių verčių, prie vieno greičio reguliatoriaus valdiklio galima jungti ne daugiau kaip vieną VOLCANO VR 1/VR 2/VR 3/VR-D prietaisą ir ne daugiau kaip keturis VOLCANO VR mini prietaisus. ● Minimalus atstumas tarp įrengtų elektrinių ventiliatorių – tiek vertikalusis, tiek horizontalusis – 20 cm. ● Maitinimo jungimui patartina naudoti mažiausiai 3 x 1,5 mm2 laidą. ● Automatizavimo elemento brėžiniai yra tik gaminių pavyzdžių vizualizacija.
EH20.1 VTS: 1-4-0101-0039		PROGRAMUOJAMAS TEMPERATŪROS VALDIKLIS <ul style="list-style-type: none"> ● Maitinimas: šarminis akumuliatorius 1,5 V (pridėtas) ● Temperatūros nustatymo diapazonas: nuo 5 iki 35 °C ● Nustatymų ir rodinii skiriamoji geba: 0,5 °C ● Leistina valdymo galios apkrova: 5(2) A (24 - 230 V kintamoji srovė) ● Apsaugos tipas: IP30 ● Montavimo būdai: ant sienos ● Darbo aplinkos parametrai nuo 0 iki 50 °C ● Darbo ciklo pakitimo laikas: 60 min. ● Programavimo įtaisas: su savaitiniu laikrodžiu ● Veikimo režimas: Gamintojo arba naudotojo nustatymai 	<ul style="list-style-type: none"> ● Išsamus programuojamo temperatūros reguliatoriaus aprašymas pateiktas prietaiso naudojimo vadove, kurį galima rasti tinklapyje www.vtsgroup.com ● Termostatą ir programuojamą reguliatorių reikia įtaisyti matomoje vietoje. ● Reikia vengti vietų, į kurias tiesiogiai šviečia saulė, kurias veikia elektromagnetinės bangos ir pan. ● Maitinimo jungimui reikia naudoti mažiausiai 2 x 0,75 mm2 laidą. ● Automatizavimo elemento brėžiniai yra tik gaminių pavyzdžių vizualizacija.
DVIEIGĖ VOŽTUVAS SU PAVARA VR VTS: 1-2-1204-2019		DVIEIGIS VOŽTUVAS <ul style="list-style-type: none"> ● Jungimo skersmuo: 3/4 col. ● Veikimo režimas: įj./išj. ● Maksimalus diferencinis slėgis 100 kPa ● Slėgio laipsnis PN 16 ● Srauto debito koeficientas Kvs: 6,5 m3/val. ● Maksimali šilumnešio temperatūra: 93°C ● Darbo aplinkos parametrai: nuo 2 iki 40 °C VOŽTUVO PAVARA <ul style="list-style-type: none"> ● Energijos sąnaudos 7 VA ● Maitinimo įtampa: 230 V kintamoji srovė +/- 10% ● Uždarymo / atidarymo laikas 5/18 s ● Nemaitymas įrenginys: uždarytas ● Apsaugos tipas: IP20 ● Darbo aplinkos parametrai: nuo 2 iki 40 °C 	<ul style="list-style-type: none"> ● Dvieigį vožtuvą sklendes reikia montuoti grįžtamajame (išleidimo) vamzdyne. ● Automatizavimo elemento brėžiniai yra tik gaminių pavyzdžių vizualizacija. ● Maitinimo jungimui reikia naudoti mažiausiai 3 x 0,75 mm2 laidą. ● Automatizavimo elemento brėžiniai yra tik gaminių pavyzdžių vizualizacija.
HMI VR (VTS: 1-4-0101-0169)		HMI VR VALDIKLIS, skirtas ARWE 3.0 reguliatoriui <ul style="list-style-type: none"> ● maitinimas: 1-230 V +/-10 %/50 Hz ● maksimali vožtuvo arba vožtuvo su pavara išėjimo srovė: 3(1)A ● energijos sąnaudos: 1,5 VA ● temperatūros nustatymo diapazonas: nuo 5 iki 40 °C ● darbo sąlygų parametrai: nuo 5 iki 50 °C ● santykinė drėgmė: 0,85 ● ekranas: pilkas su mėlynu vidiniu apšvietimu ● įmontuotas jutiklis: NTC 10K, 3950 Ω esant 25 °C ● išorinis jutiklis: galimybė jungti išorinį NTC jutiklį ● matavimo tikslumas: + 1 °C (matuojama kas + 0,5 °C) ● savaitinio kalendoriaus sudarymas: 5+1+1 ● darbo režimas: šildymas / aušinimas ● valdymo būdai: automatinis (0-10 V)/rankinis (30%, 60%, 100%) ● laikrodis: 24 val. ● rodoma temperatūra: patalpos temperatūra arba nustatyta temperatūra ● šildymo / aušinimo programavimas: du šildymo periodai per 24 val. (5+1+1) arba pavara veikimas ● apsauga nuo šalčio: sklendė atsidaro patalpos temperatūrai nukritus žemiau 8 °C ● apsaugos klasė: IP30 ● montavimo būdas: vienu lygiu sumontuota 60 mm dėžė ● valdymas: išorine klaviatūra ● aptarnaujamų ARWE 3.0 reguliatorių skaičius: 8 ● maksimalus signalų perdavimo kabelio ilgis: 120 m ● korpusas: ABS UL94-5 (ugniui atsparus (antipireno) plastiko) ● spalva: RAL 9016 ● matmenys / svoris: 86 x 86 x 54 mm/0,12 kg ● išorinis ryšys: RS485 (MODBUS) patartinas maitinimo laido skersmuo: 2x1 mm2 	<ul style="list-style-type: none"> ● Išsamus programuojamo temperatūros reguliatoriaus aprašymas pateiktas prietaiso naudojimo vadove, kurį galima rasti tinklapyje www.vtsgroup.com ● Termostatą ir programuojamą reguliatorių reikia įtaisyti matomoje vietoje. ● Reikia vengti vietų, į kurias tiesiogiai šviečia saulė, kurias veikia elektromagnetinės bangos ir pan. ● Automatizavimo elemento brėžiniai yra tik gaminių pavyzdžių vizualizacija.

MODELIS	SCHEMA	TECHNINIAI DUOMENYS	PASTABOS
NTC TEMP. skirtas HMI VR valdikliui (VTS 1-2-1205-1008)		Patalpos NTC jutiklis, skirtas HMI VR valdikliui <ul style="list-style-type: none"> atsparus jutimo elementas: NTC 10K apsaugos klasė: IP20 montavimo būdas: montuojamas ant sienos maksimalus signalų perdavimo kabelio ilgis: 100 m darbo sąlygų parametrai: nuo 0 iki 40 °C matavimo tikslumas: 0,5 K (nuo 10 iki 40 °C) temperatūros matavimo diapazonas: nuo -20 iki +70 °C matmenys / svoris: 74 x 74 x 26 mm/0,1 kg rekomenduojamas maitinimo kabelio (ekranuoto kabelio) skersmuo: 2 x 0,5 mm2 	<ul style="list-style-type: none"> NTC temperatūros jutiklį reikia įtaisyti pavaizduotoj, specialiai jam skirtoje vietoje Reikia vengti vietų, į kurias tiesiogiai šviečia saulė, kurios veikia elektromagnetinės bangos ir pan. Automatizavimo elemento brėžiniai yra tik gaminių pavyzdžių vizualizacija
SIENINIS VALDIKLIS WING/VR VTS: 1-4-0101-0438		SIENINIS VALDIKLIS WING/VR <ul style="list-style-type: none"> maitinimo įtampa: ~230/1/50 leistina apkrova: 6(3)A nustatymo diapazonas: 10...30°C reguliavimo tikslumas: +/-1°C apsaugos lygis: IP 30 montavimo būdas: virš tinko darbo aplinkos parametrai: -10...+50°C 	<ul style="list-style-type: none"> Maksimalus laido ilgis nuo užuolaidos iki programavimo prietaiso yra 100 m. Rekomenduojame sujungti naudojant bent jau 5 x 1 mm2 arba 6 x 1mm2 dydžio laidą, atsižvelgiant į jungimą (žr. schemas) Brėžiniai su automatikos elementais yra tik gaminių pavyzdžių vizualizacijos. Valdiklis nėra neatsiejama užuolaidos dalis. Tai pasirinktinis įrenginys, galintis pakeisti programavimo įrenginį arba jungiklį, atitinkantį standarto 60335 reikalavimus.
GREIČIO REGULIATORIUS (0-10V) VTS: 1-4-0101-0453		GREIČIO REGULIATORIUS <ul style="list-style-type: none"> maitinimo įtampa: ~230/1/50 leistina apkrova: 0,02A dla 0-10V darbo režimas: rankinis išėjimo signalas: 0-10VDC apsaugos lygis: IP 30 	<ul style="list-style-type: none"> Maitinimą prijungti naudojant bent 3 x 0,75 mm2 kabelį. Automatikos elementų brėžiniai yra tik gaminių pavyzdžių vizualizacijos.

6. PALEIDIMAS, EKSPLOATAVIMAS, PRIEŽIŪRA

6.1 PAKEITIMAS / PRADĖJIMAS EKSPLOATUOTI

- Prieš atliekant montavimo ar priežiūros darbus, prietaisą reikia išjungti iš maitinimo ir apsaugoti nuo netyčinio įjungimo.
- Nuorinimo sistemoje reikia naudoti filtrus. Prieš prijungiant prie prietaiso hidraulinės linijas (ypač tiekimo linijas), sistemą reikia išvalyti / praskalauti išleidžiant iš jos du litrus skysčio.
- Ventiliacijos sklendės įrengiamos aukščiausioje sistemos taškoje.
- Uždaromoji vamzdžio armatūra (čiaupai) montuojami tiesiai už prietaiso, kad būtų nesunku išmontuoti.
- Prietaisą reikia apsaugoti nuo slėgio padidėjimo vadovaujantis leistina maksimalia 1,6 MPa slėgio norma.
- Hidraulinių vamzdžių negali veikti įtampa, slėgimas ir apkrovos.
- Prieš pirmą kartą paleidžiant šildytuvą, reikia patikrinti hidraulinius sujungimus (nuorintojo ir kolektoriaus sandarumą, sumontuotas vamzdžių jungiamąsias detales).
- Prieš pirmą kartą paleidžiant šildytuvą, reikia patikrinti elektros jungtis (automatinių prietaisų, maitinimo, elektrinio ventiliatoriaus prijungimo kokybę).
- Patartina naudoti papildomą išorinę diferencinę srovės apsaugą.

PASTABA Visi sujungimai turi būti atlikti vadovaujantis šia technine dokumentacija ir prie automatinių prietaisų pridėtas dokumentacijas.

6.2 EKSPLOATAVIMAS IR PRIEŽIŪRA

- Prietaiso korpuso priežiūrėti nereikia.
- Šilumokaitį reikia reguliariai valyti, pašalinant nešvarumus ir tepalus. Ypač šilumokaitį reikia išvalyti prieš šildymo sezoną: šoninius oro krepituvus reikia išvalyti suspaustu oru (tačiau prietaiso nereikia išrinkti). Reikia atkreipti dėmesį į šilumokaičio plokšteles, nes jos yra jautrios.
- Jeigu plokštelės sulinkusios, jas reikia ištiesinti specialiu įrankiu.
- Elektrinio ventiliatoriaus variklio priežiūrėti nereikia. Tik gali reikėti išvalyti apsauginį tinklėlį, ventiliatoriaus mentes ir dulkių bei tepalų sąnašas.
- Prietaiso nenaudojant ilgą laiką, jį reikia išjungti iš maitinimo.
- Šilumokaitis neapsaugotas nuo gaisro.
- Šilumokaitį patartina periodiškai prapūsti, geriausia – suspaustu oru.
- Patalpos temperatūrai nukritus žemiau 0 °C, šilumokaitis gali užšalti (itūrkėti), nes tuo pačiu metu sumažėja šildymo medžiagos temperatūra.
- Oro teršalų lygis negali viršyti leistinos nepramoninių patalpų vidaus oro teršalų koncentracijos, dulkių koncentracijos lygis gali siekti iki 0,3 g/m³. Prietaisą draudžiama naudoti vykdamas stovybos darbus: jį galima naudoti tik per sistemos paleidimą.
- Įranga turi būti eksploatuojama patalpose, kurios naudojamos visus metus ir kuriose nėra kondensato (dideli temperatūros svyravimai, ypač žemiau drėgmės rasos taško). Prietaiso negali veikti tiesioginiai UV spinduliai.
- Įrenginį eksploatuoti, kai paduodamo vandens temperatūra yra iki 130 °C ir veikia ventiliatorius.

7. PRAMONINĖS SAUGOS NURODYMAI

Specialieji saugos nurodymai PASTABA

- Prieš pradėdamas bet kokius darbus, susijusius su prietaisais, prietaisą reikia išjungti iš maitinimo ir tinkamai apsaugoti. Reikia palaukti, kol visiškai liausis veikti elektrinis ventiliatorius.
- Reikia naudoti stabilias montavimo platformas ir keliamuosius įtaisus.
- Priklausomai nuo šildymo šilumnešio temperatūros, vamzdžio, korpuso dalių, šilumokaičio paviršius gali būti labai įkaitęs, net liovusis veikti elektriniam ventiliatoriui.
- Gali būti aštrių kraštų! Prietaisą gabenant, reikia mūvėti apsaugines pirštines, drabužius ir avalynę.
- Būtina laikytis sveikatos ir saugos nurodymų.
- Krovinius reikia tvirtinti tik specialiai tam skirtose gabenimo įrenginio vietose. Kai prietaisai keliami surinkimo įrenginiu, jų kraštai turi būti pritvirtinti. Apkrovą reikia tolygiai paskirstyti.
- Prietaisą reikia saugoti nuo drėgmės ir nešvarumų ir laikyti patalpoje, apsaugotoje nuo aplinkos poveikio.
- Šalinimas: Reikia pasirūpinti, kad naudotos bei pakavimo medžiagos ir atsarginės dalys būtų šalinamos saugiai, nekeldamos pavojaus aplinkai ir laikantis vietos taisyklių bei normų.

8. TECHNINĖ INFORMACIJA PAGAL REGLAMENTĄ (ES) NR. 327/2011 ĮGYVENDINANT DIREKTYVĄ 2009/125/EB

Lp.*	VOLCANO VR Mini	VOLCANO VR1/VR2	VOLCANO VR3
1.	27.7%	30.6%	32.3%
2.	A		
3.	Statinis		
4.	40		
5.	VSD-Ne		
6.	2016		
7.	VTS Plant Sp. z o.o., CRN 0000144190, Polska		
8.	1-2-2702-0005	1-2-2701-0291	1-2-2701-0292
9.	0,105kW, 1500m ³ /h, 70Pa	0,27kW, 4250m ³ /h, 70Pa	0,38kW, 5000m ³ /h, 88Pa
10.	1440 obr/min	1370 obr/min	1370 obr/min
11.	1,0		
12.	<p>Įrenginio demontavimą turėtų atlikti ir/ar prižiūrėti kvalifikuotas personalas su tinkamomis žiniomis. Kreiptis į sertifikuotą vietinę atliekų tvarkymo įstaigą. Nustatyti įrenginio demontavimo ir komponentų apsaugos užtikrinimo priemonės. Išmontuoti įrenginį, taikant bendrąsias mechaninės inžinerijos procedūras.</p> <p>ĮSPĖJIMAS Ventiliatoriaus agregatas susideda iš sunkių elementų. Šios dalys demontavimo metu gali nukristi, sukeldamos mirtį, rimtus kūno sužalojimus ar materialinę žalą. Būtina susipažinti su saugos taisyklėmis: 1. Išjungti maitinimo įtampą, įskaitant visas susijusias sistemas. 2. Apsaugoti nuo pakartotinio atsitiktinio įsijungimo. 3. Įsitikinti, kad įrangoje neteka srovė. 4. Apsaugoti ar izoliuoti elementus, į kuriuos tiekama srovė ar yra netoliese. Norint vėl įjungti sistemos maitinimą, elgtis atvirkščia tvarka.</p> <p>Komponentai: Įrenginys didžia dalimi susideda įvairiomis proporcijomis iš plieno, vario, aliuminio ir plastmasės (rotorius pagamintas iš SAN - stirenas, akrilnitrilas, konstrukcinė medžiaga su 20% stiklo pluoštu) ir guminių (neoprenas) lizdų/stebulių guoliams. Komponentus reikia surūšiuoti pagal medžiagą: geležis ir plienas, varis, spalvotieji metalai pvz. apvijos (apvijos izoliacija su dega vario perdirbimo metu), izoliacinės medžiagos, elektros laidai, elektroninės įrangos atliekos (kondensatoriai ir pan.), plastikiniai elementai (ventiliatoriaus rotorius, apvijos dangčiai ir pan.) guminiai elementai (neoprenas). Tas pats taikomas valymo audiniams ir medžiagoms, kurios naudojamos komponentų išardymo metu. Elementų atskyrimas turi būti atliekamas pagal vietinius įstatymus arba specializuotoje perdirbimo įmonėje.</p>		
13.	Eksplotacijos trukmė priklauso nuo to, ar produktas/įrenginys/ventiliatorius prižiūrimas ir naudojamas pagal techninėje dokumentacijoje nustatytus reikalavimus. Siekiant užtikrinti tinkamą įrenginio valdymą ir veikimą, būtina perskaityti techninėje dokumentacijoje pateiktą informaciją: montavimas, paleidimas, eksploatacija ir priežiūra.		
14.	Ventiliatoriaus korpusas, vidiniai profiliai		

LT

Lp.*	VOLCANO VR Mini EC	VOLCANO VR1/VR2 EC	VOLCANO VR3 EC
1.	28.5%	27.5%	28.0%
2.	B		
3.	Visiškas		
4.	21		
5.	VSD-Ne		
6.	2016		
7.	VTS Plant Sp. z o.o., CRN 0000144190, Polska		
8.	1-2-2701-0304	1-2-2701-0289	1-2-2701-0290
9.	0,41kW, 2826m ³ /h, 145Pa	0,48kW, 4239m ³ /h, 124Pa	0,68kW, 6006m ³ /h, 128Pa
10.	1376RPM	1370RPM	1372RPM
11.	1,0		
12.	<p>Įrenginio demontavimą turėtų atlikti ir/ar prižiūrėti kvalifikuotas personalas su tinkamomis žiniomis. Kreiptis į sertifikuotą vietinę atliekų tvarkymo įstaigą. Nustatyti įrenginio demontavimo ir komponentų apsaugos užtikrinimo priemonės. Išmontuoti įrenginį, taikant bendrąsias mechaninės inžinerijos procedūras.</p> <p>ĮSPĖJIMAS Ventilatoriaus agregatas susideda iš sunkių elementų. Šios dalys demontavimo metu gali nukristi, sukeldamos mirtį, rimtus kūno sužalojimus ar materialinę žalą. Būtina susipažinti su saugos taisyklėmis: 1. Išjungti maitinimo įtampą, įskaitant visas susijusias sistemas. 2. Apsaugoti nuo pakartotinio atsitiktinio įsijungimo. 3. Įsitikinti, kad įrangoje neteka srovė. 4. Apsaugoti ar izoliuoti elementus, į kuriuos tiekama srovė ar yra netoliese. Norint vėl įjungti sistemos maitinimą, elgtis atvirkščia tvarka.</p> <p>Komponentai: Įrenginys didžia dalimi susideda įvairiomis proporcijomis iš plieno, vario, aliuminio ir plastmasės (rotorius pagamintas iš SAN - stirenas, akrilnitrilas, konstrukcinė medžiaga su 20% stiklo pluoštu) ir guminių (neoprenas) lizdų/stebulių guoliams. Komponentus reikia surūšiuoti pagal medžiagą: geležis ir plienas, varis, spalvotieji metalai pvz. apvijos (apvijos izoliacija su dega vario perdirbimo metu), izoliacinės medžiagos, elektros laidai, elektroninės įrangos atliekos (kondensatoriai ir pan.), plastikiniai elementai (ventilatoriaus rotorius, apvijos dangčiai ir pan.) guminiai elementai (neoprenas). Tas pats taikomas valymo audiniams ir medžiagoms, kurios naudojamos komponentų išardymo metu. Elementų atskyrimas turi būti atliekamas pagal vietinius įstatymus arba specializuotoje perdirbimo įmonėje.</p>		
13.	Eksplotacijos trukmė priklauso nuo to, ar produktas/įrenginys/ventilatorius prižiūrimas ir naudojamas pagal techninėje dokumentacijoje nustatytus reikalavimus. Siekiant užtikrinti tinkamą įrenginio valdymą ir veikimą, būtina perskaityti techninėje dokumentacijoje pateiktą informaciją: montavimas, paleidimas, eksploatacija ir priežiūra.		
14.	Ventilatoriaus korpusas, vidiniai profiliai		

- 1) bendrasis našumas (η)
- 2) matavimo kategorija, naudojama energijos našumui nustatyti
- 3) našumo kategorija
- 4) našumo koeficientas optimalaus energijos našumo taške
- 5) ar buvo atsižvelgta į sukimosi greičio reguliavimą apskaičiuojant ventilatoriaus našumą
- 6) gamybos metai
- 7) gamintojo pavadinimas arba prekės ženklas, verslo registro numeris ir pagaminimo vieta
- 8) gaminio modelio numeris
- 9) vardinis variklio energijos suvartojimas (kW), debito tūris ir slėgis energijos našumo taške
- 10) apsukos per minutę energijos našumo taške
- 11) būdingas koeficientas
- 12) esminė informacija, padėsianti išardyti, perdirbti arba išmesti kaip neberekalingą baigtą naudotą gaminį
- 13) esminė informacija apie poveikio aplinkai sumažinimą ir optimalaus naudojimo laikotarpio užtikrinimą, susijusi su ventilatoriaus išmontavimu, naudojimu ir technine priežiūra
- 14) papildomų elementų, naudojamų ventilatoriaus energijos našumui nustatyti, aprašymas

9. TECHNINIS APTARNAVIMAS

9.1 PROCEDŪROS APTIKUS TRŪKUMŲ

VR Mini, VR1, VR2, VR3, VR-D		
Problema	Patikros punktai	Aprašymas
Šilumokaitis prateka	<ul style="list-style-type: none"> Šilumokaičio sujungimus montuokite dviem veržliarakčiais (reguliuavimo): tai apsaugo nuorinimo kolektorių vidinio susisukimo. Patikrinkite, ar nuotėkis nėra susijęs su mechaniniu šilumokaičio pažeidimu. Prateka ventiliacijos sklendė arba išleidimo kaištis. Šildymo medžiagos parametrai (slėgio ir temperatūros) neturi viršyti leistinų normų. Šildymo medžiagos tipas (ji negali agresyviai veikti aliuminio ir vario), Aplinkybės, kuriomis atsiranda nuotėkis (greičio regulatorius, per pirmąjį, bandomąjį sistemos paleidimą, kai sistema užpildoma išleidus šildymo medžiagą) ir lauko temperatūra trikties metu (pavojus, jog šilumokaitis gali užšalti), Eksploatavimo agresyviomis sąlygomis galimybė (pvz., didelė amoniako koncentracija nuotėkų valymo įrenginio ore). 	Ypatingą dėmesį reikia atkreipti į tai, jog šilumokaitis žiemą gali nuorinimo. 99 proc. užregistruotų nuotėkių atsiranda per sistemos paleidimo / slėgio bandymus. Trukumą galima panaikinti ištraukiant ventiliacijos arba išleidimo sklendę.
Elektrinis ventiliatorius veikia pernelyg triukšmingai	<ul style="list-style-type: none"> Patikrinkite, ar prietaisai sumontuoti laikantis eksploatavimo ir priežiūros vadovo nurodymų (pvz., atstumas nuo sienos / lubų). 	min. 40 cm
	<ul style="list-style-type: none"> Prietaisai įrengtas tinkamame lygmenyje. Elektros sujungimų teisingumas ir elektriko kvalifikuotumas. Įvado srovės parametrai (pvz., įtampa, dažnis). Naudojamas ne ARW sukimosi valdiklis. Triukšmas apatinėse pavarose (galima valdiklio triktis). Triukšmas tik viršutinėse pavarose (įprasta situacija, paaiškinama prietaiso aerodinaminėmis savybėmis, jeigu išleidimo angoje stringa oras). Kitų pastate veikiančių prietaisų tipas (pvz., dirbtinės traukos ventiliatoriai); padidėjęs triukšmas, sukiamas vienu metu veikiančiomis dideliais skaičiais įrenginių. Ar elektrinis ventiliatorius nesitrina į korpusą? Ar elektrinis ventiliatorius vienodai priveržtas prie korpusą? 	Veikiančių VOLCANO prietaisų keliamo triukšmo lygis suvokiamas subjektyviai. Jeigu prietaisai pagaminti iš plastiko, jis turėtų veikti tyliai. Patartina išsukti ir vėl priveržti spaudžiamuosius varžtus. Jeigu triukšmas neišnyksta, reikia pateikti nusiskundimą
Elektrinis ventiliatorius neveikia	<ul style="list-style-type: none"> Elektros sujungimų teisingumas bei kokybiškumas ir elektriko kvalifikuotumas. Ar tarp reikiamų variklio gnybtų yra papildomas lygiagretusis sujungimas (tiltelis) (schema vadove) – U1 – TK (TB). Įvado srovės parametrai (pvz., įtampa, dažnis) elektrinio ventiliatoriaus variklio gnybtų bloke. Kitų pastate sumontuotų prietaisų veikimo teisingumas. Variklio laidų sujungimo atitikimas vadovo nurodymams palyginti su variklio gnybtų juostoje priveržtais laidais. Apsauginio įžeminimo (PE) laidininko įtampa (jeigu įtaisytas, ar gali būti gedimas). Ar neutralus (N) laidininkas tinkamai prijungtas prie elektrinio ventiliatoriaus arba ARW, arba ar teisingai sujungti U2 gnybtai ant variklio ir ARW? 	Elektros sujungimai turi būti atlikti tiksliai pagal vadove pateiktus brėžinius. Jeigu tarp U1 ir TK (TB) gnybtų nėra lygiagrečiojo sujungimo (tiltelio), trūksta variklio šiluminės apsaugos ir jis gali sugesti – pradėti degti.
	<ul style="list-style-type: none"> Valdiklis pažeistas arba įtaisytas ne ARW valdiklis. 	Patartina patikrinti prietaiso / greičio valdiklį šildytuvą įjungiant tiesiai į maitinimą.
Pažeistas korpusas	<ul style="list-style-type: none"> Aplinkybės, kuriomis prietaisai apgadinatas – pastabos ant važtaraščio, patvirtinimas dėl prekės išleidimo, dėžės būklė. 	Jeigu pažeistas korpusas, reikia nufotografuoti dėžę ir prietaisą, taip pat turi būti nuotraukos, patvirtinančios, jog serijos numeris, nurodytas ant prietaiso ir dėžės yra tas pats. Jeigu prietaisai apgadinatas gabenant, būtina užrašyti atitinkamus vairuotojo, pristačiusio apgadintą prietaisą, parodymus.
ARW greičio regulatorius neveikia / yra sudegęs	<ul style="list-style-type: none"> Elektros sujungimų teisingumas bei kokybiškumas (laidai tiksliai įdėti į elektros gnybtus, skerspjūvis ir medžiaga, iš kurios pagaminti laidai) ir elektriko kvalifikuotumas. Prie 1 prietaiso prijungtas tik 1 valdiklis. Įvado srovės parametrai (pvz., įtampa, dažnis). VOLCANO veikimo teisingumas prie maitinimo tinklo prijungus „trumpuoju“ būdu (praleidžiant ARW, t. y. jungtys L ir TB, N ir U2, PE ir PE). Reikia patikrinti, ar naudotojas nesugadino galvelės, pvz., sukdamas ją aplinkui 	TRANSRATE valdiklio trikties atveju reikia patikrinti: <ul style="list-style-type: none"> srovės pertraukiklį (jungtuvą), ar teisingai atliktas sujungimas su SCR10 valdikliu, ar panaudoti ekranuoti laidininkai, valdymo laidininkus, kurie turi būti sumontuoti atokiai nuo veikiančių laidininkų.
Pavara neatidaro vožtuvo	<ul style="list-style-type: none"> Elektros sujungimų teisingumas ir elektriko kvalifikuotumas. Termostato veikimo teisingumas (būdingas tikslėjimas perjungiant). Įvado srovės parametrai (pvz., įtampa). 	Svarbiausia – patikrinti, ar pavara sureagavo į elektros impulsą per 11 s. Jeigu variklis apgadinatas, reikia pateikti nusiskundimą ir perjungti pavara į rankinį (RAN) režimą, kad būtų galima mechaniškai atidaryti sklendę.
Programuojamas termostatas nesiunčia į pavara jokių signalų / neteisingai valdo šildymo sistemos darbą	<ul style="list-style-type: none"> Elektros sujungimų teisingumas ir elektriko kvalifikuotumas. Termostato veikimo teisingumas (būdingas tikslėjimas perjungiant). Kelių VOLCANO prietaisų variklių jungimas tiesiai prie termostato (leidžiama tik jeigu naudojamas kontaktorius!). Įvado srovės parametrai (pvz., įtampa). Programavimo metodas lygia toks, koks aprašytas vadove, kurį galima rasti adresu: www.vtsgroup.com, Kada paskutinį kartą buvo kalibruotas jutiklis? 	RDE maitinamas akumulatoriais, kurias reikia keisti (kas 2 metus). Be to, jutiklį reikia periodiškai kalibruoti. Išsamią informaciją rasite adresu: www.vtsgroup.com Nusiskundimas nepagrįstas, jeigu RDE termostatas buvo tiesiogiai sujungtas su varikliu, be kontaktoriaus. Jeigu jutiklis neteisingai matuoja temperatūrą, jį reikia kalibruoti (nurodymai pateikti kataloge).

Nusiskundimo forma

„VTS POLSKA“ Sp. z o.o. Al. Grunwaldzka 472 A 80-309 Gdańsk Polska (Gdanskas, Lenkija)  www.vtsgroup.com						
--	--	--	--	--	--	--

Pranešimą pateikianti kompanija:
Įrenginį sumontavusi kompanija:
Pranešimo data:
Prietaiso tipas:
Gamyklinis numeris*:
Įsigijimo data:
Sumontavimo data:
Sumontavimo vieta:
Išsamus trūkumo aprašymas:
Kontaktinis asmuo:
Vardas ir pavardė:
Telefonas:
El. paštas:

* Šį lauką būtina užpildyti, jeigu nusiskundimas susijęs su šiais įrenginiais: VR Mini, VR1, VR2, VR3, VR-D

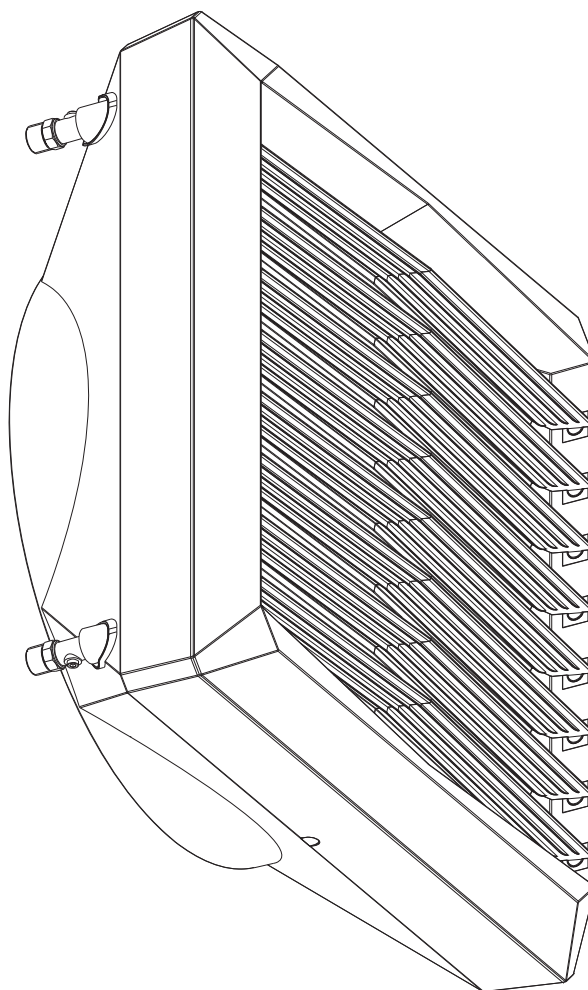


9.4 ATSARGINIŲ DALIŲ SĄRAŠAS

I.p	Name of part	Volcano VR Mini	Volcano VR1	Volcano VR2	Volcano VR3	Volcano VR-D	Volcano VR-D
1	AC variklis	1-2-2702-0005	1-2-2701-0291	-	1-2-2701-0292	-	1-2-2702-0010
2	EC variklis	1-2-2701-0304	1-2-2701-0289	-	1-2-2701-0290	-	1-2-2702-0008
3	Šilumokaitis	1-2-2702-0015	1-2-2702-0019	1-2-2702-0018	1-2-2702-0017	-	1-2-2701-0064
4	Sparnuotė	1-2-2701-0276	1-2-2701-0282	-	-	-	1-2-2701-0257
5	Korpusas - priekis	1-2-2701-0274	1-2-2701-0280	-	-	-	1-2-2701-0073
6	Korpusas - galas	1-2-2701-0275	1-2-2701-0281	-	-	-	1-2-2701-0074

LT

<p>VTS POLSKA Sp. z o.o. Al. Grunwaldzka 472 A 80-309 Gdańsk Polska</p> <p> www.vtsgroup.com</p>						
---	--	--	--	--	--	--



Tehniskā dokumentācija



VOLCANO

VOLCANO VR Mini
VOLCANO VR1
VOLCANO VR2
VOLCANO VR3
VOLCANO VR-D

Check us on



VOLCANO VR Mini
VOLCANO VR1
VOLCANO VR2
VOLCANO VR3
VOLCANO VR-D

LV

SATURS

1. **IEVADS**
 - 1.1 Piesardzības pasākumi, prasības, ieteikumi
 - 1.2 Transportēšana
 - 1.3 Priekšdarbi pirms uzstādīšanas
2. **KONSTRUKCIJA, LIETOŠANA, DARBĪBAS PRINCIPS**
 - 2.1 Paredzētais lietojums
 - 2.2 Darbības princips
 - 2.3 Iekārtas konstrukcija
 - 2.4 Gabarīta izmēri
3. **TEHNISKIE DATI**
4. **UZSTĀDĪŠANA**
 - 4.1 Uzstādīšana ar kronšteinu
 - 4.2 Uzstādīšanas instrukcijas
5. **AUTOMĀTIKAS IERĪCES**
 - 5.1 Automātikas ierīces
6. **IEDARBINĀŠANA, EKSPLUATĀCIJA, TEHNISKĀ APKOPE**
 - 6.1 Iedarbināšana
 - 6.2 Eksploatācija un tehniskā apkope
7. **DARBA HIGIĒNAS UN DARBA AIZSARDZĪBAS INSTRUKCIJAS**
8. **TEHNISKĀ INFORMĀCIJA SASKAŅĀ AR REGULU (ES) NR. 327/2011, AR KURU ĪSTENO DIREKTĪVU 2009/125/EK**
9. **SERVISAPKALPOŠANA**
 - 9.1 Procedūras bojājumu gadījumā
 - 9.2 Sūdzības iesniegšanas procedūra
 - 9.3 Rezerves daļu saraksts

1. IEVADS

1.1 PIESARDZĪBAS PASĀKUMI, PRASĪBAS, IETEIKUMI

Šī dokumentācija rūpīgi jāizlasa, un iekārta jāuzstāda un jāekspluatē saskaņā ar specifikācijām, ievērojot visus drošības norādījumus, lai garantētu iekārtas pareizu un drošu lietošanu. Jebkāda lietošana, kas neatbilst šīm instrukcijām, var radīt nopietnus miesas bojājumus. Jāierobežo nepiederošu personu piekļuve iekārtai, kā arī jānodrošina apkalpojošā personāla apmācība. Jēdziens «apkalpojošais personāls» attiecas uz cilvēkiem, kas ir pienācīgi sagatavoti, kam ir pietiekama pieredze un zināšanas par attiecīgiem standartiem, dokumentāciju un darba higiēnas un darba aizsardzības norādījumiem un kas ir pilnvaroti izpildīt nepieciešamo darbu un spēj noteikt iespējamās bīstamības un izvairīties no tām. Šī ekspluatācijas un tehniskās apkopes rokasgrāmata, ko piegādā kopā ar iekārtu, ietver detalizētu informāciju par visām iespējamām sildītāju konfigurācijām, to montāžas piemēriem, iedarbināšanu, ekspluatāciju, remontu un tehnisko apkopi. Lai iekārtu varētu pareizi ekspluatēt, šī rokasgrāmata ietver kvalificētam personālam pietiekami daudz instrukciju. Dokumentācija jānovieto iekārtas tuvumā, lai tai viegli varētu piekļūt apkalpojošais personāls. Ražotājs saglabā tiesības bez iepriekšēja brīdinājuma izdarīt grozījumus rokasgrāmatā vai iekārtas specifikācijās, kas var mainīt to darbību. «VTS POLSKA Sp. z o.o.» neuzņemas atbildību par tehnisko apkopi, apkalpošanu, programmēšanu, bojājumu, ko izraisa iekārtas dīkstāve, gaidot garantijas servisu, jebkādiem citiem klienta īpašuma bojājumiem vai bojājumiem, kuri radušies iekārtas nepareizas montāžas vai lietošanas dēļ.

1.2 TRANSPORTĒŠANA

Pirms iekārtas uzstādīšanas un izņemšanas no kartona kastes jāpārbauda, vai kartona kaste nav kaut kā bojāta un/vai līmlente (kas pievienota uzņēmumā) nav atļimēta vai pārgriezta. Ieteicams pārbaudīt, vai transportēšanas laikā nav bojāts iekārtas korpus. Ja tiek konstatēta kāda no iepriekš minētajām situācijām, lūdzam mums zvanīt pa tālruni vai nosūtīt e-pastu: Tel. +371 67382530, email: riga@vtsgroup.com. Iekārta jāpārviesto diviem cilvēkiem. Iekārtu pārviesto, jālieto piemēroti līdzekļi, lai novērstu tās bojāšanu, kā arī iespējamu veselības apdraudējumu.

1.3 PRIEKŠDARBI PIRMS UZSTĀDĪŠANAS

Pirms uzstādīšanas sākuma garantijas kartē jāieraksta iekārtas sērijas numurs. Pēc iekārtas montāžas pabeigšanas obligāti pareizi jāaizpilda garantijas karte. Pirms tiek sākti jebkādi uzstādīšanas vai tehniskās apkopes darbi, jāatvieno iekārtas energoapgāde un jānodrošina aizsardzība pret nejaūšu ieslēgšanu.

2. KONSTRUKCIJA, PAREDZĒTĀ LIETOŠANA, DARBĪBAS PRINCIPS

2.1 PAREDZĒTĀ LIETOŠANA

Iekārta VOLCANO VR ir veidota tā, lai nodrošinātu vieglu lietošanu un optimālu efektivitāti.

Pieejami četri ierīces varianti:

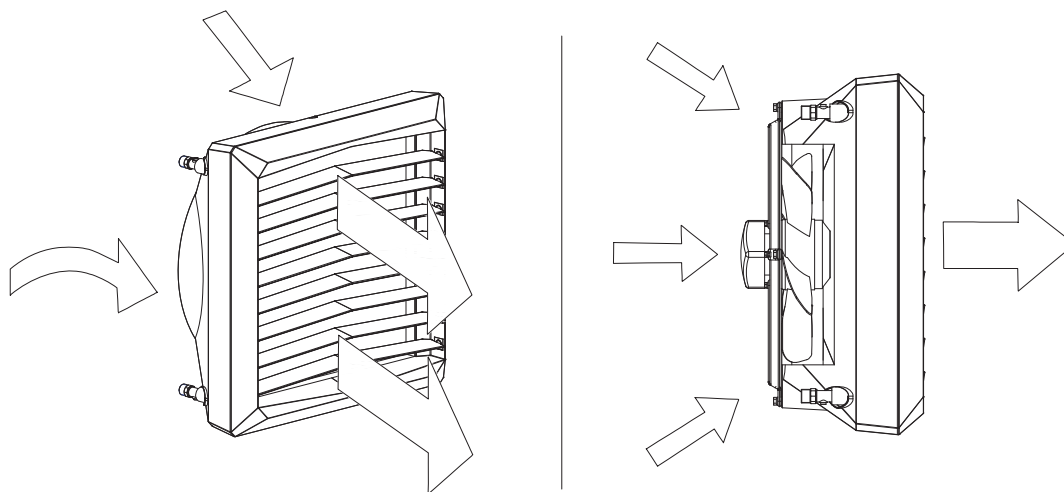
- VOLCANO VR mini (3-20 kW, 2100 m³/h)
- VOLCANO VR 1 (5-30 kW, 5300 m³/h)
- VOLCANO VR 2 (8-50 kW, 4850 m³/h)
- VOLCANO VR 3 (13-75 kW, 5700 m³/h)
- VOLCANO VR-D (6500 m³/h)

VOLCANO apvieno mūsdienīgu tehnoloģiju, novatorisku konstrukciju un augstu efektivitāti. Tādi unikāli tehniskie risinājumi kā siltummaiņa konstrukcija, uzlabots ventilators un palielināts gaisa plūsmas diapazons, ļauj sildītājam VOLCANO sasniegt optimālu sildīšanas jaudu, kas ir ideāli piemērota telpas lielumam un tipam. **PIELIETOJUMS:** ražošanas uzņēmumiem, noliktavām, vairumtirdzniecības veikalēm, sporta būvēm, siltumniecām, lielveikalēm, baznīcām, lauksaimniecības ēkām, darbnīcām, veselības aprūpes iestādēm, aptiekām, slimnīcām. **GALVENĀS PRIEKŠROCĪBAS:** augsta efektivitāte, zemas ekspluatācijas izmaksas, pilnīga parametru kontrole, viegla un ātra montāža.

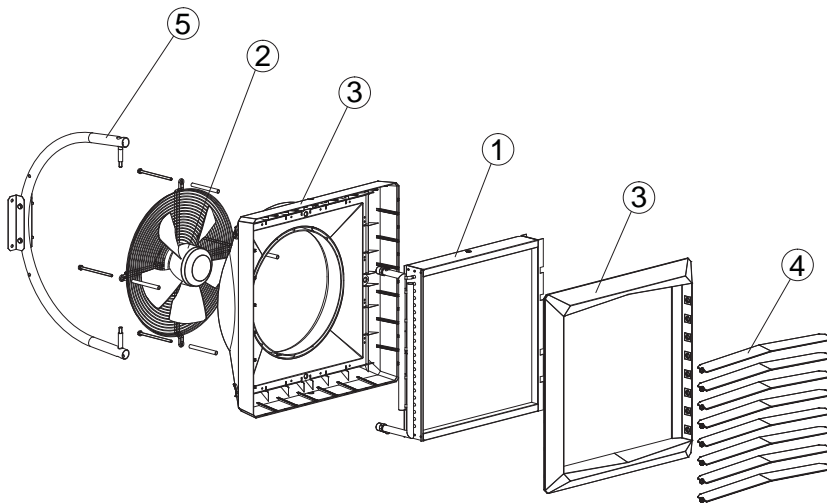
2.2 DARBĪBAS PRINCIPS

Siltumnesējs (karsts ūdens) atdod siltumu ļoti modernam siltummaiņam, nodrošinot lielu sildīšanas jaudu (VOLCANO VR MINI – 3-20 kW, VR 1 – 5-30 kW, VR 2 – 8-50 kW, VR 3 – 13-75 kW). Augsti efektīvs aksiālais ventilators (1100-5700 m³/h) iesūc gaisu no telpas, sūknē to caur siltummaiņu un pēc tam atkal ievada atpakaļ telpā.

VOLCANO VR-D izkļiedē sasildīto gaisu no griestu zonas līdz virszemes zonai. Karstā gaisa nosūces rezultātā izlīdzinās temperatūras gradients atsevišķos gaisa slāņos un veicina apkures izdevumu samazināšanu, pazeminot temperatūru griestu zonā un tādējādi ierobežojot siltuma zudumus caur jumtu. Destratifikators VOLCANO VR-D visefektīvāk darbojas apvienojumā ar gaisa sildītāju VR mini, VR1, VR2 vai VR3. Abu šo ierīču tipu sadarbība ļauj ātri panākt optimālu temperatūras komfortu, atbalstot apsildes sistēmu ar krietni efektīvāku karstā gaisa sadali.



2.3 IERĪCES KONSTRUKCIJA (VOLCANO)

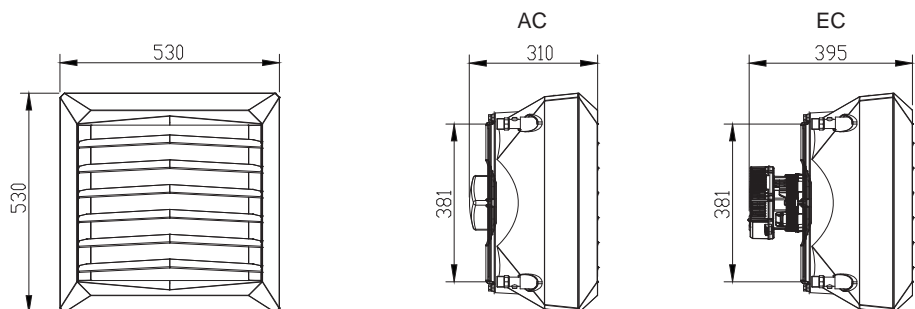


1. SILTUMMAINIS;
2. AKSIĀLAIS VENTILATORS;
3. VĀKS;
4. GAISA VADOTNES;
5. STANDARTA KONSOLE;

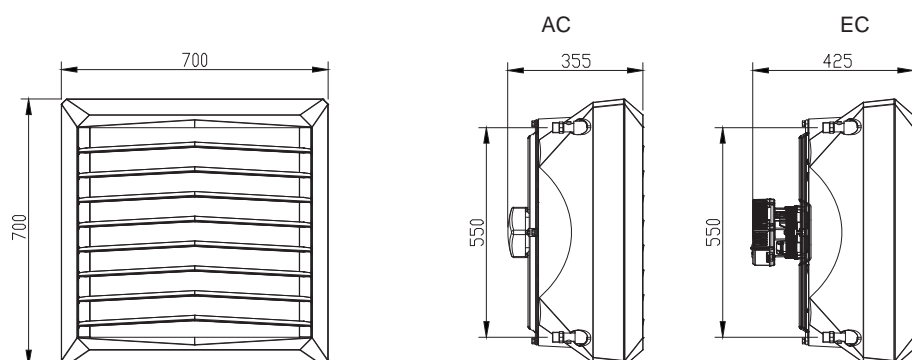
1. **SILTUMMAINIS:** siltumnesēja maksimālie parametri: 130 °C, 1,6 MPa. Alumīnija un vara konstrukcija ar vara caurulēm, serpentīncaurulī un alumīnija plāksnītēm. Savienotājuzmavas (ārējā vītne ¼") atrodas iekārtas aizmugurējā panelī. Mūsu tipu sērijas ietver vienas rindas siltummaiņi iekārtā VOLCANO VR1 5-30 kW un divu rindu siltummaiņi iekārtā VOLCANO VR MINI 3-20 kW, VOLCANO VR2 8-50 kW un trīs rindu siltummaiņi iekārtā VOLCANO VR3 13-75 kW ierīce VOLCANO VR-D nav aprīkota ar siltummaiņi tās darbības principa dēļ. VOLCANO VR-D aprīkojumā siltummaiņa vietā ir karkasa elementi.
2. **AKSIĀLAIS VENTILATORS:** maksimālā darba temperatūra ir 60 °C, nominālais energoapgādes spriegums ir 230 V/50 Hz. AC motora aizsardzības klase ir IP54, izolācijas klase F. EC motora aizsardzības klase ir IP44. Gaisa padevi nodrošina aksiālais ventilators, kam ir uzstādīts aizsargrežģis. Atbilstošs lāpstiņas profils un piemēroti gultņi garantē iekārtas klusu un uzticamu darbību. Liela motora jauda ļauj sasniegt augstu efektivitāti ar zemu enerģijas patēriņu, uzturot pilnu gaisa padeves regulēšanu. Pareizi profilēti korpusi samazina trokšņa emisijas līmeņus, un tas padara ierīci par īpaši lietotājdraudzīgu un piemērotu ēkām, kurās tiek izvirzītas augstākas prasības saistībā ar akustiku.
3. **KORPUSS:** no augstas kvalitātes plastmasas izgatavots karkass un priekšējais panelis, kas garantē saderību ar ierīcēm, kurās izmanto siltumnesēju, kas sasniedz līdz 130 °C Krāsaini sānu paneli dod iespēju pieskaņot ierīces krāsu interjera noformējumam. VOLCANO VR-D vada cirkulācijas gaisu, uzlabojot tā sadali un veicot destratifikācijas funkciju.
4. **GAISA VADĪKLAS:** ļauj karstā gaisa plūsmu vadīt 4 virzienos. Optimāls gaisa plūsmas diapazons un virziens tiek panākts ar speciālu ventilatora lāpstiņas profilu.
5. **MONTĀŽAS KRONŠTEINS:** papildu aprīkojuma elements – tā ergonomiskā, vieglā struktūra ļauj ierīcei rotēt horizontālajā plaknē par -60°+0+60°, lai virzītu karstā gaisa plūsmu, kur tas ir nepieciešams.

2.4 GABARĪTA IZMĒRI (VOLCANO VR MINI, VR1, VR2, VR3, VR-D)

VOLCANO VR Mini



VOLCANO VR1, VR2, VR3, VR-D



3. TEHNISKIE DATI

T_z – ieplūdes ūdens temperatūra; T_p – izplūdes ūdens temperatūra; T_{p1} – ieplūdes gaisa temperatūra; T_{p2} – izplūdes gaisa temperatūra; P_g – siltumspēja; Q_w – ūdens plūsma; Q_p – gaisa ražīgums; Δp – spiediena kritums siltummaiņā

Volcano VR Mini																	
Parametri T_z/T_p [°C]																	
		90/70 [°C]				80/60 [°C]				70/50 [°C]				50/30 [°C]			
T_{p1} [°C]	Q_p [m³/h]	P_g [kW]	T_{p2} [°C]	Q_w [m³/h]	Δp [kPa]	P_g [kW]	T_{p2} [°C]	Q_w [m³/h]	Δp [kPa]	P_g [kW]	T_{p2} [°C]	Q_w [m³/h]	Δp [kPa]	P_g [kW]	T_{p2} [°C]	Q_w [m³/h]	Δp [kPa]
0	2100	20.7	29.5	0.92	13.9	17.9	25.4	0.79	10.7	15.1	21.4	0.66	7.9	9.2	13.1	0.4	3.4
	1650	18.1	32.6	0.8	10.7	15.6	28.2	0.69	8.3	13.1	23.7	0.58	6.1	8	14.6	0.35	2.6
	1100	14.1	38.3	0.63	6.8	12.2	33.2	0.54	5.3	10.3	27.9	0.45	3.9	6.3	17.2	0.28	1.7
5	1650	16.9	35.6	0.75	9.5	16.6	28.6	0.73	9.3	13.7	24.5	0.6	6.6	7.6	16.1	0.34	2.5
	2100	19.4	32.6	0.86	12.3	14.5	31.1	0.64	7.2	12	26.6	0.53	5.2	6.8	17.4	0.3	2
	1100	13.3	40.9	0.59	6	11.3	35.8	0.5	4.6	9.4	30.5	0.41	3.3	5.4	19.6	0.23	1.3
10	2100	18.1	35.7	0.8	10.8	15.3	31.7	0.67	8	12.4	27.6	0.54	5.5	6.4	19.1	0.28	1.7
	1650	15.8	35.5	0.7	8.4	13.3	34.1	0.59	6.2	10.8	29.5	0.47	4.3	5.6	20.1	0.24	1.4
	1100	12.4	43.5	0.55	5.3	10.4	38.3	0.46	3.9	8.5	33	0.37	2.8	4.4	21.9	0.19	0.9
15	2100	16.8	38.8	0.74	9.4	13.9	34.8	0.61	6.7	11	30.7	0.48	4.4	4.9	22	0.22	1.1
	1650	14.6	41.4	0.65	7.3	12.1	37	0.54	5.2	9.6	32.4	0.42	3.5	4.3	22.8	0.19	0.9
	1100	11.5	46.1	0.51	4.6	9.5	40.9	0.42	3.3	7.6	35.5	0.33	2.2	3.3	24.1	0.15	0.5
20	2100	15.5	41.9	0.69	8	12.6	37.9	0.56	5.6	9.7	33.7	0.42	3.5	3.3	24.7	0.14	0.5
	1650	13.5	44.3	0.6	6.2	11	39.8	0.48	4.3	8.4	35.2	0.37	2.7	2.8	25.1	0.12	0.4
	1100	10.6	48.6	0.47	4	8.6	43.4	0.38	2.8	6.6	38	0.29	1.8	1.9	25.2	0.08	0.2

T_z – ieplūdes ūdens temperatūra; T_p – izplūdes ūdens temperatūra; T_{p1} – ieplūdes gaisa temperatūra; T_{p2} – izplūdes gaisa temperatūra; P_g – siltumspēja; Q_w – ūdens plūsma; Q_p – gaisa ražīgums; Δp – spiediena kritums siltummaiņā

Volcano VR1																	
Parametri T_z/T_p [°C]																	
		90/70 [°C]				80/60 [°C]				70/50 [°C]				50/30 [°C]			
T_{p1} [°C]	Q_p [m³/h]	P_g [kW]	T_{p2} [°C]	Q_w [m³/h]	Δp [kPa]	P_g [kW]	T_{p2} [°C]	Q_w [m³/h]	Δp [kPa]	P_g [kW]	T_{p2} [°C]	Q_w [m³/h]	Δp [kPa]	P_g [kW]	T_{p2} [°C]	Q_w [m³/h]	Δp [kPa]
0	5300	29.9	16.8	1.33	26	25.8	14.5	1.14	20	21.7	12.2	0.95	14.6	13.2	7.5	0.58	6.2
	3900	25.4	19.4	1.12	19.1	21.9	16.7	0.97	14.7	18.4	14.1	0.81	10.8	11.3	8.6	0.49	4.6
	2800	21.2	22.6	0.94	13.6	18.3	19.5	0.81	10.5	15.4	16.4	0.68	7.8	9.4	10.1	0.41	3.3
5	5300	28	20.8	1.24	23	23.9	18.4	1.05	17.3	19.7	16.1	0.87	12.3	11.3	11.3	0.49	4.6
	3900	23.8	23.2	1.05	16.9	20.3	20.5	0.9	12.8	16.8	17.8	0.74	9.1	9.6	12.3	0.42	3.4
	2800	19.9	26.2	0.88	12.1	16.9	23.1	0.75	9.1	14	19.9	0.62	6.6	8	13.6	0.35	2.5
10	5300	26.1	24.7	1.16	20.2	22	22.4	0.97	14.8	17.8	20	0.78	10.2	9.2	15.2	0.4	3.2
	3900	22.2	27	0.98	14.9	18.7	24.3	0.82	10.9	15.1	21.6	0.66	7.6	7.9	16	0.34	2.4
	2800	18.5	29.7	0.82	10.6	15.6	26.6	0.69	7.8	12.7	23.5	0.56	5.4	6.6	17	0.29	1.8
15	5300	24.2	28.6	1.07	17.5	20	26.3	0.88	12.5	15.8	23.9	0.7	8.2	7.2	19	0.31	2
	3900	20.5	30.7	0.91	12.9	17	28	0.75	9.2	13.5	25.3	0.59	6.1	6.1	19.7	0.27	1.5
	2800	17.2	33.3	0.76	9.2	14.2	30.2	0.63	6.6	11.3	27	0.5	4.4	5.1	20.4	0.22	1.1
20	5300	22.2	32.5	0.99	15	18.1	30.2	0.8	10.3	13.8	27.8	0.61	6.4	5	22.8	0.22	1.1
	3900	18.9	34.5	0.84	11.1	15.4	31.8	0.68	7.6	11.8	29	0.52	4.8	4.2	23.2	0.18	0.8
	2800	15.8	36.8	0.7	7.9	12.9	33.7	0.57	5.5	9.9	30.5	0.43	3.5	3.5	23.7	0.15	0.6

Parametrs	Mērvienība	VOLCANO VR Mini	VOLCANO VR1	VOLCANO VR2	VOLCANO VR3	VOLCANO VR-D
Rindu skaits sildītājā		2	1	2	3	---
Maksimālais gaisa ražīgums	m ³ /h	2100	5300	4850	5700	6500
Sildīšanas jaudas diapazons	kW	3-20	5-30	8-50	13-75	-
Siltumnesēja maksimālā temperatūra	°C	130				-
Maksimālais darba spiediens*	MPa	1.6				-
Maksimālais horizontālās gaisa plūsmas diapazons	m	14	23	22	25	28
Maksimālais vertikālās gaisa plūsmas diapazons	m	8	12	11	12	15
Ūdens tilpums	dm ³	1.12	1.25	2.16	3.1	-
Savienotājcaurules diametrs	"	3/4				-
Iekārtas svars (bez ūdens)	kg	17.5	27.5	29	31	22
Barošanas spriegums	V/Hz	1 ~ 230/50				
AC motora nominālā jauda	kW	0.115	0.28		0.41	
AC motora nominālā strāva	A	0.53	1.3		1.7	
AC motora ātrums	apgr/min	1450	1380			
AC motora IP	---	54				
EC motora nominālā jauda	kW	0.095	0.25		0.37	
EC motora nominālā strāva	A	0.51	1.3		1.7	
EC motora ātrums	apgr/min	1450	1430		1400	
EC motora IP	---		44			

PIEZĪME Datus par VOLCANO darbību ar atšķirīgu siltumnesēja temperatūru var saņemt pēc pieprasījuma.

Volcano VR Mini				
ventilatora ātrums		III	II	I
gaisa ražīgums	m ³ /h	2100	1650	1100
VOLCANO AC trokšņu līmenis*	dB(A)	52	42	29
VOLCANO EC trokšņu līmenis*	dB(A)	50	40	27
AC motora elektriskā jauda	W	115	68	48
EC motora elektriskā jauda**	W	95	56	39
horizontālās gaisa plūsmas diapazons	m	14	8	5
vertikālās gaisa plūsmas diapazons	m	8	5	3

* mērījuma apstākļi: telpas kubatūra 1500 m³, mērījums veikts 5 m attālumā.

** EC motora jauda tabulā minētajam gaisa ražīgumam

Volcano VR1				
ventilatora ātrums		III	II	I
gaisa ražīgums	m ³ /h	5300	3900	2800
VOLCANO AC trokšņu līmenis*	dB(A)	56	51	40
VOLCANO EC trokšņu līmenis*	dB(A)	54	49	38
AC motora elektriskā jauda	W	280	220	190
EC motora elektriskā jauda**	W	250	190	162
horizontālās gaisa plūsmas diapazons	m	23	20	15
vertikālās gaisa plūsmas diapazons	m	12	9	7

* mērījuma apstākļi: telpas kubatūra 1500 m³, mērījums veikts 5 m attālumā.

** EC motora jauda tabulā minētajam gaisa ražīgumam

Volcano VR2				
ventilatora ātrums		III	II	I
gaisa ražīgums	m ³ /h	4850	3600	2400
VOLCANO AC trokšņu līmenis*	dB(A)	56	51	40
VOLCANO EC trokšņu līmenis*	dB(A)	54	49	38
AC motora elektriskā jauda	W	280	220	190
EC motora elektriskā jauda**	W	250	190	162
horizontālās gaisa plūsmas diapazons	m	22	19	14
vertikālās gaisa plūsmas diapazons	m	11	8	6

* mērījuma apstākļi: telpas kubatūra 1500 m³, mērījums veikts 5 m attālumā.

** EC motora jauda tabulā minētajam gaisa ražīgumam

Volcano VR3				
ventilatora ātrums		III	II	I
gaisa ražīgums	m ³ /h	5700	4100	3000
VOLCANO AC trokšņu līmenis*	dB(A)	57	51	45
VOLCANO EC trokšņu līmenis*	dB(A)	55	49	43
AC motora elektriskā jauda	W	410	320	245
EC motora elektriskā jauda**	W	370	285	218
horizontālās gaisa plūsmas diapazons	m	25	22	17
vertikālās gaisa plūsmas diapazons	m	12	9	7

* mērījuma apstākļi: telpas kubatūra 1500 m³, mērījums veikts 5 m attālumā.

** EC motora jauda tabulā minētajam gaisa ražīgumam

Volcano VR-D				
ventilatora ātrums		III	II	I
gaisa ražīgums	m ³ /h	6500	4600	3400
VOLCANO AC trokšņu līmenis*	dB(A)	58	52	45
VOLCANO EC trokšņu līmenis*	dB(A)	56	50	43
AC motora elektriskā jauda	W	410	320	245
EC motora elektriskā jauda**	W	370	285	218
horizontālās gaisa plūsmas diapazons	m	28	24	19
vertikālās gaisa plūsmas diapazons	m	15	11	9

* mērījuma apstākļi: telpas kubatūra 1500 m³, mērījums veikts 5 m attālumā.

** EC motora jauda tabulā minētajam gaisa ražīgumam

4. MONTĀŽA

PIEZĪME. Jāizvēlas piemērota uzstādīšanas vieta, ņemot vērā potenciālās slodzes un vibrācijas.

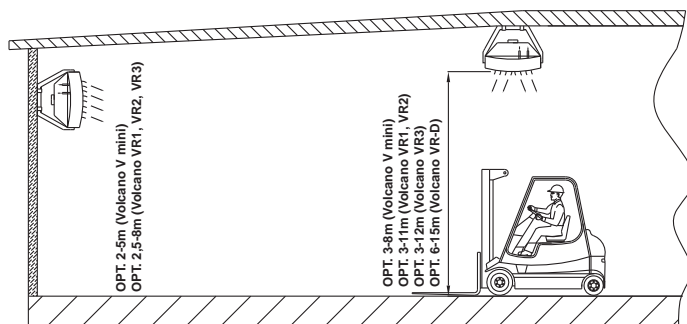
Pirms jebkādiem uzstādīšanas vai tehniskās apkopes darbiem iekārta jāatvieno no energoapgādes un jānodrošina, lai tā nevarētu nejauši ieslēgties.

Hidrauliskajā sistēmā jālieto filtri. Pirms hidraulisko līniju (it īpaši barošanas līniju) pievienošanas iekārtai sistēma jāattīra/jāizskalo, izlaižot no tās dažus litrus ūdens.

PIEZĪME. No sienas vai griestiem nepieciešams uzturēt vismaz 0,4 m lielu attālumu; pretējā gadījumā iekārtai var būt atteices, ventilators var tikt bojāts vai var palielināties darba troksnis.

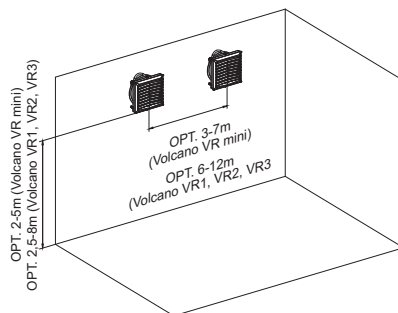
Ja iekārtu ir paredzēts uzstādīt pie sienas vai zem griestiem, jāņem vērā šādi faktori:

montāžas augstums

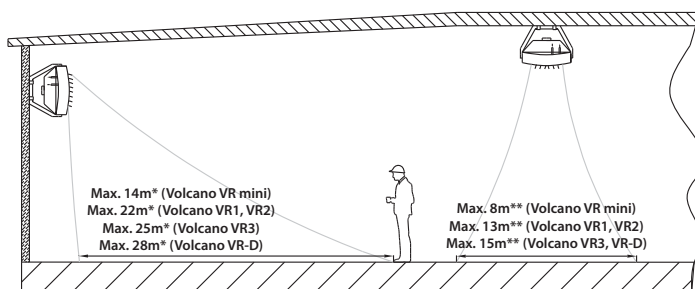


* vertikālai gaisa vadotņu regulēšanai

attālums starp iekārtām – ieteicamais attālums ir 6-12 m (Volcano VR1, VR2, VR3), 3-7 m (Volcano VR mini), lai nodrošinātu vienmērīgu karstā gaisa izkļiedšanu



gaisa plūsmas diapazons



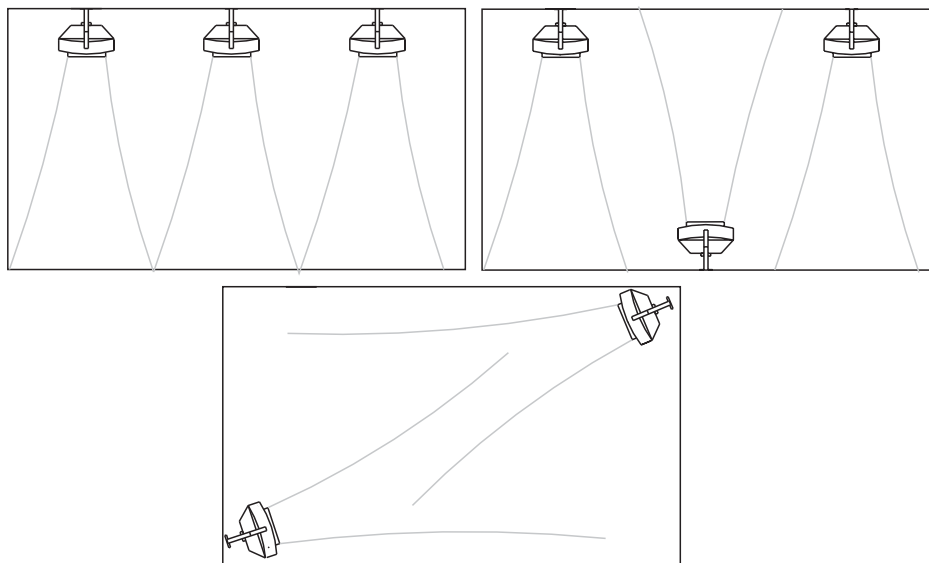
* horizontālai gaisa vadotņu regulēšanai

** simetriskai gaisa vadotņu regulēšanai 45° leņķī

- iekārtas trokšņa līmenis (atkarībā no telpas akustiskajām īpašībām)
- sildīšanas iekārtas darba režīms, piem., tā var strādāt arī kā gaisa samaisīšanas iekārta, novēršot gaisa noslāņošanos
- gaisa sadales virziens jākontrolē tā, lai novērstu caurvējus Gaisa plūsmu nedrīkst vērst pret sienām, kronšteinim, sijām, celtniem, plauktiem, iekārtām utt.

Pie sienas uzstādītu gaisa sildīšanas iekārtu izvietouma piemēri

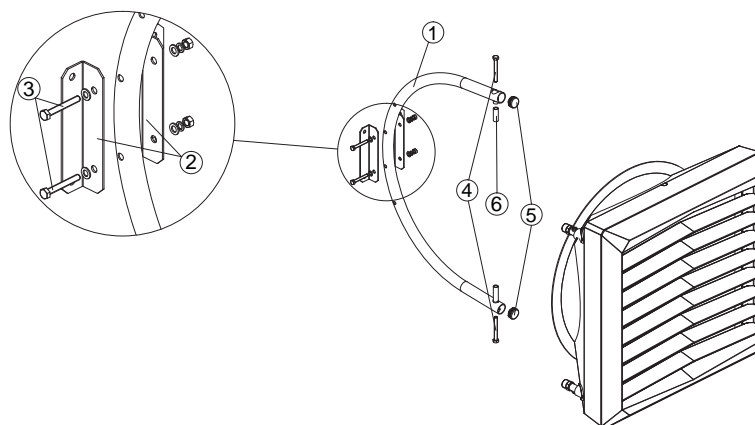
Skats no augšas



4.1 UZSTĀDĪŠANA AR KRONŠTEINU

Kronšteins ir papildu piederums. Kronšteina piestiprināšanai pie iekārtas lietojams piltuvveida urbis, lai izurbtu caurumus sildēlementa augšējā un apakšējā panelī (vietās, kas ir apzīmētas ar 6), un ievietotu caurumos ieliktnus. Ieliktnos jāiebīda turētāja balsteri. Augšējā un apakšējā ieliktnī jāievieto M10 skrūves, un skrūvju aizgriešanas laikā jāfiksē turētāja pozīcija attiecībā pret sildītāju. Kad iekārta ir noregulēta pareizā pozīcijā, kronšteinam jāuzstāda noslēgi.

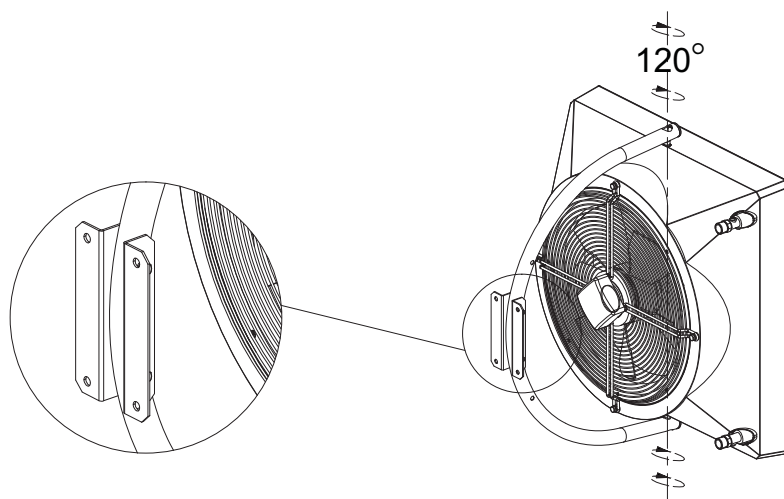
LV



Kronšteina iekārtu veido:

1. BALSTENIS (1 gab.); 2. TURĒTĀJS; 3. M10 SKRŪVE AR PAPLĀKSNĪ UN UZGRIEZNI SKAVAS PIESTIPRINĀŠANAI (2 komplekti); 4. M10 SKRŪVE, AR KURU TURĒTĀJU PIESTIPRINA PIE IEKĀRTAS SILDĪTĀJA (2 gab.); 5. NOSLĒGS (2 gab.); 6. MONTĀŽAS UZMAVA (2 gab.)

iekārtas pagriešana, ja tā ir uzstādīta uz kronšteina

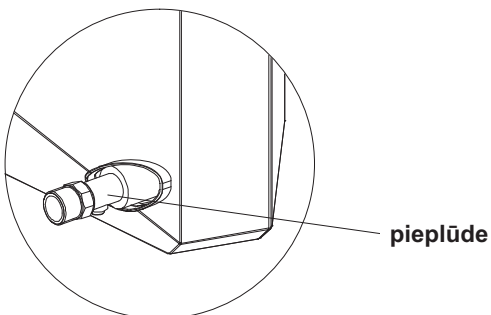
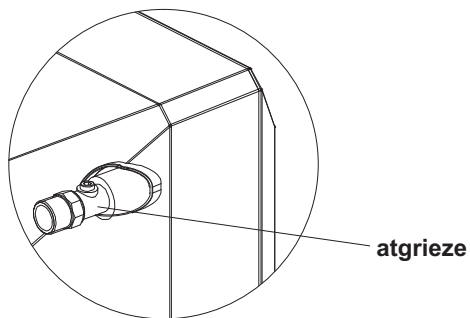


VOLCANO VR Mini
 VOLCANO VR1
 VOLCANO VR2
 VOLCANO VR3
 VOLCANO VR-D

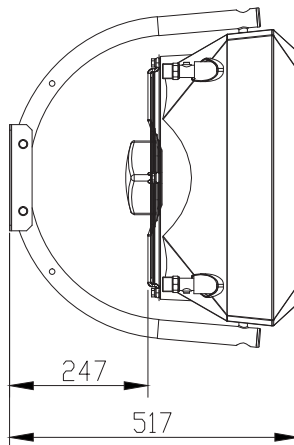
4.2 MONTĀŽAS ATTĀLUMI, UZSTĀDĪŠANAS INSTRUKCIJAS

Siltumnesēja padeves sistēmas uzstādīšana. Uzstādot siltumnesēja caurules, siltummaiņa savienojums jānodrošina pret savērpšanos 1. Caurulvadi nedrīkst pārslogot sildītāja savienojumus. Caurulvadu var savienot ar elastīgiem savienojumiem (regulējams gaisa plūsmas leņķis).

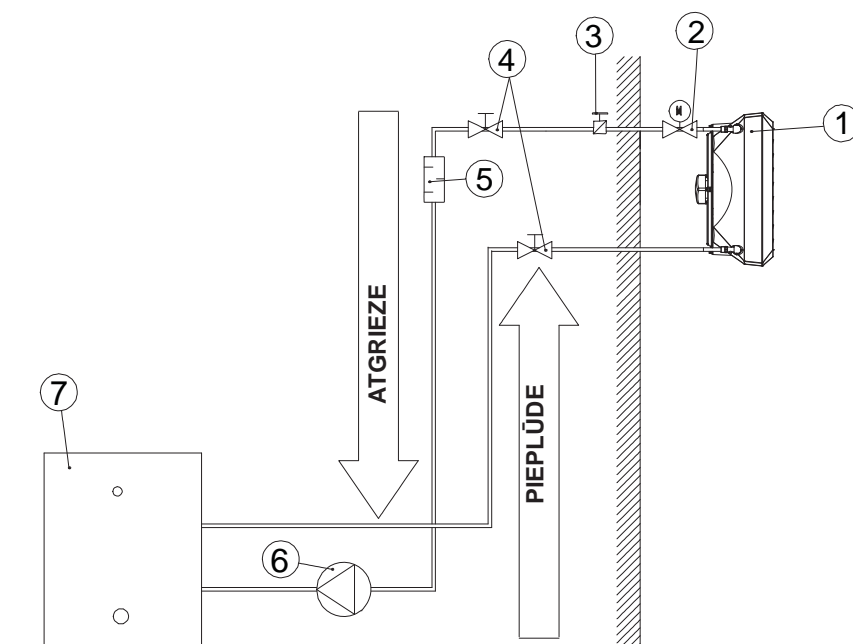
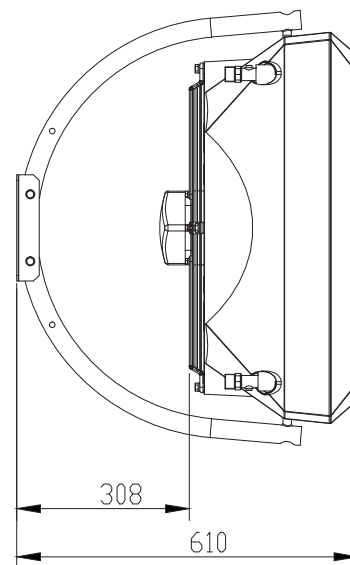
VOLCANO VR Mini, VR1, VR2, VR3



VOLCANO VR Mini



VOLCANO VR1, VR2, VR3, VR-D



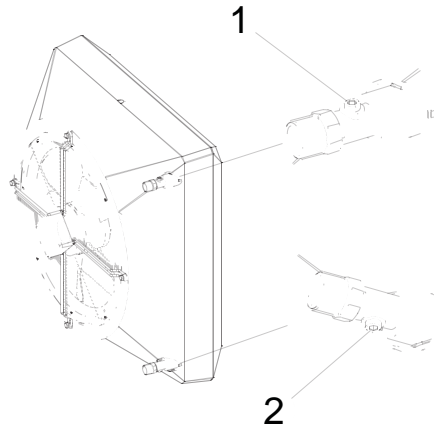
HIDRAULISKĀS SISTĒMAS PIEMĒRS:

1. IEKĀRTAS SILDĪTĀJS; 2. VĀRSTS AR MEHĀNISKO PIEDZIŅU; 3. ATGAISOTĀJS; 4. SLĒGVĀRSTS; 5. FILTRS; 6. CIRKULĀCIJAS SŪKNIS; 7. BOILERS

Sildītāja atgaisošana/ siltumnesēja izlaišana

Iekārta tiks atgaisota, atgriežot ventilācijas skrūvi 1, kas atrodas uz savienotājcaurules. Siltumnesējs tiek izvadīts pa izplūdes atveri 2, kas atrodas uz apakšējās savienotājcaurules. Ieslēdzot iekārtu pēc siltumnesēja izlaišanas, jāatceras, ka nepieciešams atgaisot sildītāju.

Īpaša uzmanība jāpievērš ierīces nodrošināšanai pret nejausu ūdens iekļūšanu sildītāja korpusā siltumnesēja izlaišanas laikā.



Energoapgādes pievienošana

PIEZĪME. Ierīce jāaprīko ar atdalītājiem visos energoapgādes polos. Ieteicamie drošības līdzekļi: pārslodzes atvienotājs VOLCANO VR MINI – 1 A, VOLCANO VR1, VR2 – 2 A, VOLCANO VR3, VR-D - 4A) un dažādi elektrodrošības līdzekļi. Iekārtas VOLCANO VR mini, VR1, VR2, VR3, VR-D (ventilators) ir aprīkotas ar spaiļu bloku 7 x 2,5 mm² elektrisko vadu pievienošanai.

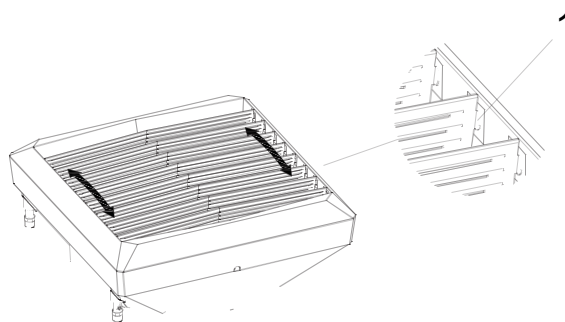
PIEZĪME. Ieteicams vadu savienošanai ar spaiļu bloku izmantot iepriekš izveidotus ievadus.

<p>VOLCANO VR Mini, VR1, VR2, VR3, VR-D/ AC</p>	<p>5 x 1,5 mm²</p>	
<p>VOLCANO VR Mini, VR1, VR2, VR3, VR-D/ EC</p>	<p>Barošana: 3 x 1,5 mm² Vadība: 0-10 VDC: LiYCY 2x0,75 (ekranēti vadi)</p>	

LV

Gaisa vadotņu regulēšana

VOLCANO gaisa vadīklas ir uzstādītas uz šarnīra 1, kas nodrošina plūdeni gaisa virziena maiņu. Lāpstiņas pozīcijas mainīšanai tā jāpagriež ar abām rokām (satverot korpusa malas), lai pagrieztu lāpstiņu vienlaicīgi uz abām tapām.



VOLCANO VR Mini, VR1, VR2, VR3, VR-D/

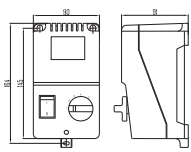

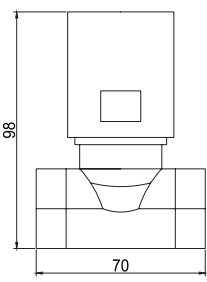
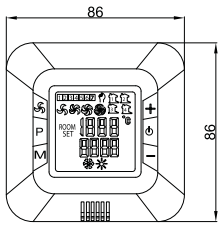
5. AUTOMĀTIKA

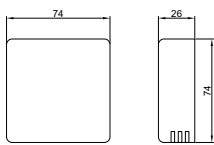
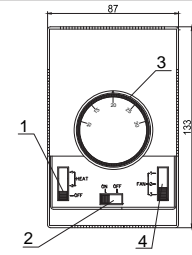
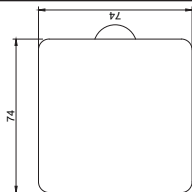
5.1 AUTOMĀTIKAS ELEMENTI

Elektriskos savienojumus drīkst veikt tikai labi apmācīti elektriķi, ņemot vērā:

- darba higiēnas un darba aizsardzības noteikumus,
- montāžas instrukcijas,
- katra automātikas elementa tehnisko dokumentāciju.

PIEZĪME. Pirms montāžas procesa un sistēmas savienojumu veidošanas sākuma jāiepazīstas ar automātiskajām ierīcēm pievienoto oriģinālo dokumentāciju.

MODELIS	SHĒMA	TEHNISKIE DATI	KOMENTĀRI
ARW 3.0/2* (Volcano VR mini, VR1, VR2, VR3, VR-D) VTS: 1-4-0101-0434		ĀTRUMA REGULATORS – ARW 3.0/2 <ul style="list-style-type: none"> Barošanas spriegums: 230 V AC +/- 10% Pieļaujamā izejas strāva: 3 A Regulēšanas režīms: pakāpju regulēšana Regulēšanas pakāpju skaits: 5 iesl/izsl Aizsardzības tips: IP54 Montāžas metodes: Pie sienas Darba vides parametri 0...35 °C 	<ul style="list-style-type: none"> Pieļaujamo izejas strāvas robežvērtību dēļ nepievienot vienam apgriezīgu regulatoram vairāk nekā vienu ierīci VOLCANO VR 1/VR 2/VR 3/VR-D un vairāk nekā četras ierīces VOLCANO VR mini. Miniālais attālums starp uzstādītajiem regulatoriem – gan vertikāli, gan horizontāli – 20 cm. Ieteicams jaudas savienojumu veikt ar min. 3 x 1,5 mm² kabeli. Automātikas elementu zīmējumi ir doti tikai parauga produktu vizualizācijas nolūkā.
EH20.1 VTS: 1-4-0101-0039	 134mm x 94mm x 28mm	PROGRAMMĒJAMS TEMPERATŪRAS REGULATORS <ul style="list-style-type: none"> Energoapgāde: 1,5 V sārnu baterija (iekļauta komplektācijā) Iestatīšanas diapazons: 5 ... 35 °C Iestatījumu un nolasiņu sadalījums: 0,5 °C Pieļaujamā vadības izejas slodze: 5(2) A (24 ... 230 V AC) Aizsardzības tips: IP30 Montāžas metodes: pie sienas Darba vides parametri 0 ... 50 °C Darba cikla pārslēgšanas laiks: 60 min Programmēts: ar nedēļas pulksteni Darba režīms: Ražotāja vai speciālie iestatījumi 	<ul style="list-style-type: none"> Detalizētu programmējamā temperatūras regulatora aprakstu skatīt rokasgrāmatā vietnē www.vtsgroup.com Termostats un programmējams temperatūras regulators jāuzstāda redzamā vietā. Jāizvairās no vietām, kas tieši ir pakļautas saules gaismas, elektromagnētisko viļņu u.c. faktoru ietekmei. Jaudas savienojums jāveic ar min. 2 x 0,75 mm² kabeli. Automātikas elementu zīmējumi ir doti tikai parauga produktu vizualizācijas nolūkā.
VĀRSTĀS AR PIEDZIŅU VR VTS: 1-2-1204-2019		DIVEJU VĀRSTS <ul style="list-style-type: none"> Savienojuma diametrs: 3/4" Darba režīms: iesl/izsl Maksimālais spiediena kritums 100 kPa Spiediena pakāpe PN 16 Gaisa plūsmas koeficients kvs: 6,5 m³/h Maksimālā siltumnesēja temperatūra: 93 °C Darba vides parametri: 2 ... 40 °C VĀRSTA PIEDZIŅA <ul style="list-style-type: none"> Enerģijas patēriņš 7 VA Barošanas spriegums: 230 V AC +/- 10% Aizvēršanas/atvēršanas laiks 5/18 s Elements bez apgādes: aizvērts Aizsardzības tips: IP20 Darba vides parametri: 2... 40 °C 	<ul style="list-style-type: none"> Diveju vārsts jāuzstāda atgriezies (izplūdes) caurulē. Automātikas elementu zīmējumi ir doti tikai parauga produktu vizualizācijas nolūkā. Jaudas savienojums jāveic ar min. 3x0,75 mm² kabeli. Automātikas elementu zīmējumi ir doti tikai parauga produktu vizualizācijas nolūkā.
HMI VR (VTS: 1-4-0101-0169)		VADĪBAS IERĪCE «HMI VR» regulatoram ARWE3.0 <ul style="list-style-type: none"> energoapgāde: 1~230 V +/-10%/50 Hz maksimālā izejas strāva vārstam vai vārstiem ar piedziņu : 3(1) A enerģijas patēriņš: 1,5 VA temperatūras iestatīšanas diapazons: 5...40 °C darba vides parametri: 5...50 °C relatīvais mitrums: 0,85 displejs: pelēks, zils aizmugurgaismojums iebūvēts sensors: NTC 10K, 3950 omi, ja temperatūra ir 25 °C ārējais sensors: iespēja pievienot ārējo NTC sensoru mērīšanas precizitāte: + 1 °C (mērījums ik pēc +0,5 °C) nedēļas kalendāra programmēšana: 5+1+1 darba režīms: sildīšana/dzesēšana regulēšanas iespējas: automātiski (0-10 V)/manuāli (30%, 60%, 100%) pulkstenis: 24 stundu displejā redzamā temperatūra: telpas temperatūra vai iestatītā temperatūra sildīšanas/dzesēšanas programmēšana: divi sildīšanas periodi 24 stundās (5+1+1) vai pastāvīga darbība pretsala aizsardzība: vārsta atvēršana, ja telpas temperatūra pazeminās zemāk par 8 °C aizsardzības pakāpe : IP30 montāžas metode: vienā līmenī uzstādītā kārbā Ø 60 mm apkalpošana: ārēja tastatūra apkalpojamo regulatoru ARWE3.0 skaits: 8 signālkabeļa maksimālais garums: 120 m korpusa: ABS UL94-5 (ugunsdroša plastmasa) krāsa: RAL 9016 izmēri/svars: 86x86x54 mm/0,12 kg ārējā komunikācija: RS485 (MODBUS) barošanas kabeļa ieteicamais diametrs: 2x1 mm² 	<ul style="list-style-type: none"> Detalizētu programmējamā temperatūras regulatora aprakstu skatīt rokasgrāmatā vietnē www.vtsgroup.com Termostats un programmējams temperatūras regulators jāuzstāda redzamā vietā. Jāizvairās no vietām, kas tieši ir pakļautas saules gaismas, elektromagnētisko viļņu u.c. faktoru ietekmei. Automātikas elementu zīmējumi ir doti tikai parauga produktu vizualizācijas nolūkā.

MODELIS	SHĒMA	TEHNISKIE DATI	KOMENTĀRI
NTC-TEMP priekš HMI VR kontroliera (VTS 1-2-1205-1008)		Telpas NTC sensors kontrolierim HMI VR <ul style="list-style-type: none"> izturīgs mērīšanas elements: NTC 10K aizsardzības pakāpe: IP20 montāžas metode: piestiprināts pie sienas signālkabeļa maksimālais garums: 100 m darba vides parametri: 0..40 °C mērīšanas precizitāte: 0,5 K (10 ~ 40 °C) temperatūras mērīšanas diapazons: -20...+70 °C izmēri/svars: 74x74x26 mm/0,1 kg barošanas kabeļa (ekranēta kabeļa) ieteicamais diametrs: 2x0,5 mm² 	<ul style="list-style-type: none"> NTC temperatūras sensors jāuzstāda raksturīgā vietā. Jāizvairās no vietām, kas tieši ir pakļautas saules gaismas, elektromagnētisko viļņu u.c. faktoru ietekmei. Automātikas elementu zīmējumi ir doti tikai parauga produktu vizualizācijas nolūkā.
PIE SIENAS UZSTĀDĀMS WING/VR REGULATORS (VTS: 1-4-0101-0438)		PIE SIENAS UZSTĀDĀMS WING/VR REGULATORS <ul style="list-style-type: none"> Barošanas spriegums: ~230/1/50 Pieļaujamā sākumstrāva: 6 (3 A) Regulēšanas diapazons: 10-30 °C Regulēšanas precizitāte: +/- 1 °C Aizsardzības līmenis: IP 30 Montāžas metodes: pie apmetas sienas Darba vides parametri: no -10 līdz +50 °C 	<ul style="list-style-type: none"> Maksimālais vada garums no aizkara līdz programmēšanas ierīcei ir 100 m. Ieteicams veikt savienojumu, izmantojot vadu, kura min. izmērs ir 5 x 1 mm² vai 6 x 1 mm², atkarībā no savienojuma izvēles (sk. shēmas) Automātikas elementu zīmējumi ir doti tikai parauga produktu vizualizācijas nolūkā. Regulators nav aizkara sastāvdaļa. Tā ir papildus iegādājama ierīce, ko var aizstāt ar jebkuru programmēšanas ierīci vai komutētājierīci, kas atbilst standartam 60335.
ĀTRUMA REGULATORS (0-10 V) (VTS: 1-4-0101-0453)		ĀTRUMA REGULATORS (0-10 V) <ul style="list-style-type: none"> Barošanas spriegums: ~230/1/50 Pieļaujamā sākumstrāva: 0,02 A, ja 0-10 V Darba režīms: manuālais Izejas signāls: 0-10 VDC Aizsardzības līmenis: IP 30 	<ul style="list-style-type: none"> Jaudas savienojums jāveic ar min. 3x0,75 mm² kabeli. Automātikas elementu zīmējumi ir doti tikai parauga produktu vizualizācijas nolūkā.

6. IEDARBINĀŠANA, EKSPLOATĀCIJA, TEHNISKĀ APKOPE

6.1 IEDARBINĀŠANA

- Pirms jebkādiem uzstādīšanas vai tehniskās apkopes darbiem iekārta jāatvieno no energoapgādes un jānodrošina, lai tā nevarētu nejauši ieslēgties.
- Hidrauliskajā sistēmā jālieto filtri. Pirms hidraulisko līniju (it īpaši barošanas līniju) pievienošanas iekārtai sistēma jāattīra/jāizskalo, izlaižot no tās vairākus litrus.
- Atgaisotāji jāuzstāda sistēmas augstākajā punktā.
- Slēgvārsti jāuzstāda tieši aiz iekārtas, tādējādi ir iespējams to viegli demontēt.
- Iekārta jānodrošina pret spiediena pieaugumu saskaņā ar pieļaujamo maksimālo spiediena vērtību – 1,6 MPa.
- Hidrauliskās caurules nedrīkst ietekmēt nekādi spriegumi un slodzes.
- Pirms sildītāja pirmās iedarbināšanas jāpārbauda hidrauliskie savienojumi (izplūdes atveres un kolektora gaisnecaurīdīgums, uzstādītie fittingi).
- Pirms sildītāja pirmās iedarbināšanas jāpārbauda elektriskie savienojumi (automātisko ierīču, energoapgādes, ventilatora savienojums).
- Ieteicams izmantot papildu ārējo diferenciālās strāvas aizsardzību.

PIEZĪME. Visi savienojumi jāveido saskaņā ar šo tehnisko dokumentāciju un automātisko ierīču dokumentāciju.

6.2 EKSPLOATĀCIJA UN TEHNISKĀ APKOPE

- Iekārtas korpusam nav nepieciešama tehniskā apkope.
- Siltummainis regulāri jāattīra no netīrumiem un taukiem. It īpaši pirms apkures sezonas siltummainis gaisa vadotņu pusē jāattīra ar saspiesto gaisu (iekārta nav nepieciešams demontēt). Jāpievērš uzmanība siltummaiņa plāksnītēm, jo pret tām jāizturas saudzīgi.
- Ja plāksnītes saliecas, tā jāiztaiso ar īpašu instrumentu.
- Ventilatora motoram nav vajadzīga tehniskā apkope. Var būt nepieciešams tikai attīrīt aizsargtīklu, ventilatora lāpstiņu un putekļu un tauku nosēdumus.
- Ja iekārta nav paredzēta ilgu laiku ekspluatēt, jāatvieno barošanas spriegums.
- Siltummainim nav uguns aizsardzības.
- Ieteicams periodiski izpūst siltummaini, vēlams ar saspiesto gaisu.
- Siltummainis var sasalt (saplaisāt), kad telpas temperatūra pazeminās zemāk par 0 °C un vienlaicīgi pazeminās arī siltumnesēja temperatūra.
- Gaisa piesārņotāju līmenim jāatbilst kritērijiem, kas ir pieļaujami piesārņotāju koncentrācijām telpas gaisā, neindustriālajām zonām, putekļu koncentrācija līdz 0,3 g/m³. Aizliegts izmantot iekārta celtniecības darbu laikā, izņēmums – sistēmas iedarbināšanas mērķiem.
- Aprīkojumam jādarbojas telpās, kuras izmanto visu gadu un kurās nav kondensācijas (lielas temperatūras svārstības, it īpaši zemāk par mitrumsatura rāsas punktu). Iekārta nedrīkst atrasties tiešos UV staros.
- Ierīces ekspluatācijas laikā piedavāmā ūdens temperatūrai jābūt līdz 130 °C, izmantojot kopā ar strādājošu ventilatoru.

7. INDUSTRIĀLĀS DROŠĪBAS INSTRUKCIJA

Speciālas drošības instrukcijas PIEZĪME

- Pirms jebkādiem darbiem, kas ir saistīti ar iekārta, tā jāatvieno no energoapgādes un pienācīgi jānostiprina. Jāpagaida, kamēr ventilators apstājas.
- Jāizmanto stabila montāžas platforma un celšanās mehānismi.
- Atkarībā no siltumnesēja temperatūras, cauruļvadiem, korpusa daļām siltummaiņa virsma var būt ļoti karsta, arī pēc ventilatora apstāšanās.
- Var būt dažas asas malas! Pārvietošanas laikā izmantot aizsargcimdus, aizsargapģērbus un aizsargapavus.
- Jāievēro darba higiēnas un darba aizsardzības instrukcijas.
- Kravas var piestiprināt tikai transporta mehānismā īpaši paredzētās vietās. Laikā, kad ierīces tiek paceltas ar montāžas iekārta, to malas jānostiprina. Slodzei jābūt vienmērīgi sadalītai.
- Iekārta jāaizsargā pret mitrumu un netīrumiem, un tai jāatrodas telpās, kas ir aizsargātas pret laika apstākļu ietekmi.
- Likvidēšana: jāgādā, lai lietotie materiāli, iepakojuma materiāls un rezerves daļas tiktu likvidētas droši, nekaitējot videi un saskaņā ar piemērojamiem noteikumiem.

8. TEHNISKĀ INFORMĀCIJA SASKAŅĀ AR REGULU (ES) NR. 327/2011, AR KURU ĪSTENO DIREKTĪVU 2009/125/EK

Modelis:	VOLCANO VR Mini	VOLCANO VR1/VR2	VOLCANO VR3
1.	27.7%	30.6%	32.3%
2.	A		
3.	Statisks		
4.	40		
5.	VSD-Nav		
6.	2016		
7.	VTS Plant Sp. z o.o., CRN 0000144190, Polska		
8.	1-2-2702-0005	1-2-2701-0291	1-2-2701-0292
9.	0,105kW, 1500m ³ /h, 70Pa	0,27kW, 4250m ³ /h, 70Pa	0,38kW, 5000m ³ /h, 88Pa
10.	1440RPM	1370RPM	1370RPM
11.	1,0		
12.	<p>Iekārtas demontāža jāveic un/vai jāuzrauga kvalificētam personālam, kam ir attiecīgas speciālas zināšanas. Jāsazinās ar sertificētu vietējo atkritumu apsaimniekošanas organizāciju. Jānoskaidro, kas jādara saistībā ar iekārtas demontāžu un komponentu nodrošinājumu.</p> <p>Demontēt iekārtu, izmantojot parasti mašīnbūvē lietojamās vispārējās procedūras.</p> <p>BRĪDINĀJUMS</p> <p>Iekārtas detaļas var krist.</p> <p>Iekārta ir izgatavota no smagām detaļām. Demontāžas laikā šīs detaļas var nokrist. Tas var izraisīt nāvi, nopietnus miesas bojājumus vai materiālos zaudējumus.</p> <p>Jāievēro šādi drošības tehnikas noteikumi:</p> <ol style="list-style-type: none"> 1. Jāatvieno visi elektriskie savienojumi. 2. Jānovērš atkārtota savienošana. 3. Jāpārliecinās, ka aprīkojuma spriegums ir nulle. 4. Jāpārklāj vai jāizolē tuvumā esošie komponenti, kas joprojām strādā. <p>Lai sistēmu aktivizētu, šie pasākumi jāveic pretējā secībā.</p> <p>Komponenti</p> <p>Iekārtas lielākoties sastāv no tērauda un dažādās attiecībās vara, alumīnija, plastmasas un hloroprēnkaučuka (gultņu līgzdas/ieliktņi, blīvslēgs). Metālus uzskata par neierobežoti pārstrādājamiem.</p> <p>Komponenti pārstrādei jāšķiro pēc tā, vai tie ir:</p> <p>dzelzs un tērauds, alumīnijs, krāsainais metāls, piem., tinumi (tinumu izolācija tiek sadedzināta vara pārstrādes laikā), izolācijas materiāli, kabeļi un vadi, elektroniskie atkritumi (kondensators utt.), plastmasas detaļas (lāpstīņritenis, sadales kārba, tinuma pārklājums utt.), gumijas detaļas (hloroprēnkaučuks). Tas pats attiecas uz apģērbu un tīrīšanas līdzekļiem, kas ir lietoti, strādājot ar iekārtu.</p> <p>Atsevišķu komponentu likvidēšanai jānotiek saskaņā ar vietējiem noteikumiem vai, izmantojot specializētu atkritumu apsaimniekošanas uzņēmumu.</p>		
13.	<p>Ilgstoša bezpārtraukuma ekspluatācija ir atkarīga no tā, vai produkta/iekārtas/ventilatora darbībai ir piemēroti darbības ierobežojumi, kas ir noteikti izvēlētajā programmatūrā vai tehniskās apkopes instrukcijā. Lai nodrošinātu pareizu ekspluatāciju, rūpīgi jāizlasa tehniskās apkopes instrukcija, īpašu uzmanību pievēršot nodaļām «Uzstādīšana», «Iedarbināšana» un «Tehniskā apkope».</p>		
14.	Ieejas gredzens, ventilatora režģis		

Modelis:	VOLCANO VR Mini EC	VOLCANO VR1/VR2 EC	VOLCANO VR3 EC
1.	28.5%	27.5%	28.0%
2.	B		
3.	Kopumā		
4.	21		
5.	VSD-Nav		
6.	2016		
7.	VTS Plant Sp. z o.o., CRN 0000144190, Polska		
8.	1-2-2701-0304	1-2-2701-0289	1-2-2701-0290
9.	0,41kW, 2826m³/h, 145Pa	0,48kW, 4239m³/h, 124Pa	0,68kW, 6006m³/h, 128Pa
10.	1376RPM	1370RPM	1372RPM
11.	1,0		
12.	<p>Iekārtas demontāža jāveic un/vai jāuzrauga kvalificētam personālam, kam ir attiecīgas speciālas zināšanas. Jāsazinās ar sertificētu vietējo atkritumu apsaimniekošanas organizāciju. Jānoskaidro, kas jādara saistībā ar iekārtas demontāžu un komponentu nodrošinājumu.</p> <p>Demontēt iekārtu, izmantojot parasti mašīnbūvē lietojamās vispārējās procedūras.</p> <p>BRĪDINĀJUMS</p> <p>Iekārtas detaļas var krist.</p> <p>Iekārta ir izgatavota no smagām detaļām. Demontāžas laikā šīs detaļas var nokrist. Tas var izraisīt nāvi, nopietnus miesas bojājumus vai materiālos zaudējumus.</p> <p>Jāievēro šādi drošības tehnikas noteikumi:</p> <ol style="list-style-type: none"> 1. Jāatvieno visi elektriskie savienojumi. 2. Jānovērš atkārtota savienošana. 3. Jāpārliecinās, ka aprīkojuma spriegums ir nulle. 4. Jāpārklāj vai jāizolē tuvumā esošie komponenti, kas joprojām strādā. <p>Lai sistēmu aktivizētu, šie pasākumi jāveic pretējā secībā.</p> <p>Komponenti</p> <p>Iekārtas lielākoties sastāv no tērauda un dažādās attiecībās vara, alumīnija, plastmasas un hloroprēnkaučuka (gultņu ligzdas/ieliktņi, blīvslēgus). Metālus uzskata par neierobežoti pārstrādājamiem.</p> <p>Komponenti pārstrādei jāšķiro pēc tā, vai tie ir:</p> <p>dzelzs un tērauds, alumīnijs, krāsainais metāls, piem., tinumi (tinumu izolācija tiek sadedzināta vara pārstrādes laikā), izolācijas materiāli, kabeli un vadi, elektroniskie atkritumi (kondensators utt.), plastmasas detaļas (lāpstiņritenis, sadales kārba, tinuma pārklājums utt.), gumijas detaļas (hloroprēnkaučuks). Tas pats attiecas uz apģērbiem un tīrīšanas līdzekļiem, kas ir lietoti, strādājot ar iekārtu.</p> <p>Atsevišķu komponentu likvidēšanai jānotiek saskaņā ar vietējiem noteikumiem vai, izmantojot specializētu atkritumu apsaimniekošanas uzņēmumu.</p>		
13.	<p>Ilgstoša bezpārtraukuma ekspluatācija ir atkarīga no tā, vai produkta/iekārtas/ventilatora darbībai ir piemēroti darbības ierobežojumi, kas ir noteikti izvēlētajā programmatūrā vai tehniskās apkopes instrukcijā. Lai nodrošinātu pareizu ekspluatāciju, rūpīgi jāizlasa tehniskās apkopes instrukcija, īpašu uzmanību pievēršot nodaļām «Uzstādīšana», «Iedarbināšana» un «Tehniskā apkope».</p>		
14.	Ieejas gredzens, ventilatora režģis		

- 1) vispārējā efektivitāte (η)
- 2) mērījumu kategorija, ko izmanto, lai noteiktu enerģijas efektivitāti
- 3) efektivitātes kategorija
- 4) lietderības koeficients optimālās enerģijas efektivitātes punktā
- 5) vai rotācijas ātruma regulators ņemts vērā, aprēķinot ventilatora efektivitāti
- 6) izgatavošanas gads
- 7) ražotāja nosaukums vai preču zīme, uzņēmumu reģistra numurs un ražošanas vieta
- 8) produkta modeļa numurs
- 9) nominālais motora jaudas patēriņš (kW), gaisa plūsma un spiediens energoefektivitātes punktā
- 10) apgriezieni minūtē energoefektivitātes punktā
- 11) raksturojuma koeficients
- 12) būtiska informācija, lai atvieglotu demontāžu, pārstrādi vai atbrīvošanos no produkta pēc tā izmantošanas beigām
- 13) būtiska informācija, lai samazinātu ietekmi uz vidi un nodrošināt optimālu lietošanas periodu, atsaucoties uz demontāžu, lietošanu un ventilatora tehnisko apkalpošanu
- 14) papildu elementu, ko izmanto, nosakot ventilatora energoefektivitāti, apraksts

9. APKALPOŠANA

9.1 PROCEDŪRAS BOJĀJUMU GADĪJUMĀ

VOLCANO VR Mini, VR1, VR2, VR3, VR-D		
Problēma	Pārbaudes punkti	Apraksts
Siltummaiņa noplūde	<ul style="list-style-type: none"> Siltummaiņa savienojumu montāža, izmantojot divas uzgriežņu atslēgas (neregulēšana), kas pasargā pret iekšējo vadu savērpšanas, Jāpārbauda, vai noplūde var būt saistīta ar siltummaiņa mehānisku bojājumu, Atgaisotāja vai šķidrums izlaišanas noslēgta noplūde, Siltumnesēja parametri (spiediens un temperatūra) – nedrīkst pārsniegt pieļaujamās vērtības, Siltumnesēja tips (tam nedrīkst būt agresīva iedarbība pret Al un Cu), Apstākļi, kad rodas noplūde (piem., pirmās, iepriekšējās sistēmas iedarbināšanas laikā, kad sistēma ir uzpildīta pēc siltumnesēja izlaišanas) un ārējā temperatūra bojājuma brīdī (risks, ka siltummaiņš var sasalt), Darbības iespējamība agresīvos apstākļos (piem., augsta amonjaka koncentrācija gaisā kanalizācijas ūdeņu attīrīšanas iekārtā) 	<p>Īpaša uzmanība jāpievērš tam, ka ziemas laikā siltummaiņš var sasalt. 99% reģistrēto noplūdes gadījumu rodas sistēmas iedarbināšanas/spiediena pārbaužu laikā. Defektu var novērst, atvelkot atpakaļ atgaisotāju vai noliešanas vārstu.</p>
Ventilators strādā pārāk skaļi	<ul style="list-style-type: none"> jāpārbauda, vai iekārtas montāža atbilst ekspluatācijas un tehniskās apkopes instrukcijā sniegtajiem norādījumiem (piem., attālums no sienas/griestiem), 	min. 40 cm
	<ul style="list-style-type: none"> iekārtas attiecīgais līmenis, vai ir pareizi veikti elektriskie savienojumi, elektromontiera kvalifikācija, ieejas strāvas parametri (piem., spriegums, frekvence), cita ātruma regulatora, nevis ARW, izmantošana, troksnis zemākos pāresumos (iespējamais regulatora bojājums?), troksnis tikai augstākos pāresumos (regulāra situācija, kas izskaidrojama ar iekārtas aerodinamiskajām īpašībām, ja irizplūdes gaisa vārsti), citu ekā strādājošu iekārtu tips (piem., velkmes ventilatori) – pastiprinātu troksni izraisa vairāku iekārtu vienlaicīga darbība, vai ventilators berzējas pret korpusu? Vai ventilators ir vienmērīgi pieskrūvēts pie korpusa? 	<p>Iekārtu VOLCANO darba trokšņa līmenis tiek uztverts subjektīvi. Ja iekārta ir izgatavota no plastmasas, tās darbībai jābūt klusai. Ir ieteicams atskrūvēt saspiedējskrūves un pēc tam tās atkal aizskrūvēt. Ja bojājums saglabājas, jāiesniedz pretenzija.</p>
Ventilators nestrādā	<ul style="list-style-type: none"> Elektrisko savienojumu pareizība un kvalitāte un elektromontiera kvalifikācija, Vai ir papildu pārvienojums starp nepieciešamajam motora spaiļem (shēma instrukcijā) – U1 – TK (TB), ieejas strāvas parametri (piem., spriegums, frekvence) ventilatora motora spaiļu blokā, Citu ekā uzstādīto iekārtu darbības pareizība, Vadu savienojumu pareizība motora pusē saskaņā ar instrukciju, salīdzinot ar vadiem, kas ir piestiprināti motora kontaktu joslā, PE vada spriegums (ja ir, var nozīmēt, ka ir bojājums), Vai N vads ir pareizi savienots ar ventilatoru vai ARW vai motorā un ARW U2 spaiļu savienojums ir izveidots pareizi? 	<p>Elektriskais savienojums jāveic stingri saskaņā ar instrukcijā dotajiem tehniskajiem zīmējumiem. Ja nav pārvienojuma starp spaiļem U1 un TK(TB), motoram nav tehniskās aizsardzības, un tas var pārdegt.</p>
	<ul style="list-style-type: none"> bojāts vai uzstādīts cits regulators, nevis ARW, 	<p>Ieteicams pārbaudīt iekārtu / ātruma regulatoru, pievienojot sildītāju tieši energoapgādei.</p>
Bojāts korpus	<ul style="list-style-type: none"> Apstākļi, kad ir bojājumi – piezīmes transporta pavadzīmēs, preces izdošanas apstiprinājums, kastes stāvoklis, 	<p>Ja korpus ir bojāts, jānofotografē kaste un iekārta, un jāsigatavo attēli, kas apliecina, ka iekārtas sērijas numurs uz iekārtas un kastes ir vienādi. Ja iekārta ir bojāta transportēšanas laikā, nepieciešams, lai attiecīgu paziņojumu uzrakstītu šoferis, kas ir piegādājis bojāto iekārtu.</p>
ARW – ātruma regulators nestrādā/ sadedzis	<ul style="list-style-type: none"> Pareizība – elektrisko savienojumu kvalitāte (vadi ir rūpīgi novietoti elektriskajās spaiļēs, šķēsgriezums un vadu izgatavošanas materiāls) un elektromontiera kvalifikācija, 1 iekārta ir savienota tikai ar 1 regulatoru, ieejas strāvas parametri (piem., spriegums, frekvence), VOLCANO darbības pareizība pēc savienojuma "tsslēgti" (izlaižot ARW, t.i., savienojumi L un TB, N un U2, PE un PE) ar elektrotīklu, Jāpārbauda, vai lietotājs nav sabojājis pogu, piem., griežot to apkārt 	<p>Regulatoram TRANSRATE jāpārbauda arī tālāk norādītais:</p> <ul style="list-style-type: none"> slēdzis, pareizs savienojums ar vadības bloku SCR10, ekranētu vadu lietojums, kontroles vadi, kam jābūt nošķirti no darba vadiem
Piedziņas mehānisms neatver vārstu	<ul style="list-style-type: none"> Elektrisko savienojumu pareizība un elektromontiera kvalifikācija, Termostata darbības pareizība (raksturīga pīkstoša skaņa pārslēgšanas laikā), ieejas strāvas parametri (piem., spriegums), 	<p>Vissvarīgāk ir pārbaudīt, vai piedziņas mehānisms reaģē uz elektrisko impulsu 11 s laikā. Ja motors ir bojāts, jāiesniedz sūdzība, un piedziņas mehānisms jāpārslēdz uz manuālu darbību (MAN), kas mehāniski atver vārstu.</p>
Programmējama termostats nesūtu signālus piedziņas mehānismam / nepareizi regulē sildīšanas sistēmas darbību	<ul style="list-style-type: none"> Elektrisko savienojumu pareizība un elektromontiera kvalifikācija, Termostata darbības pareizība (raksturīga pīkstoša skaņa pārslēgšanas laikā), Vairāku iekārtu VOLCANO motoru savienošana tieši ar termostatu (ir atļauts, tikai lietojot kontaktoru!), ieejas strāvas parametri (piem., spriegums), Programmēšanas metode tieši tāda pati kā instrukcijā vietnē www.vtsgroup.com, Kad sensors pēdējo reizi ir kalibrēts? 	<p>RDE termostata barošanu nodrošina baterijas, kas jānomaina (ik pēc 2 gadiem). Tāpat sensoram ir vajdzīga periodiska kalibrēšana – detalizēta informācija ir sniegta vietnē: www.vtsgroup.com</p> <p>Sūdzība nav pamatota, ja RDE termostats ir bijis tieši savienots ar motoru bez kontaktora. Ja sensors nepareizi mēra temperatūru, tas jākalibrē (instrukcijas katalogā).</p>

Sūdzības veidlapa

VTS Latvia SIA Bieķensalas iela 21, B218 LV-1004, Rīga  www.vtsgroup.lv						
--	--	--	--	--	--	--

Uzņēmums, kas iesniedz paziņojumu:
Uzņēmums, kas ir uzstādījis aprīkojumu:
Paziņojuma iesniegšanas datums:
Iekārtas tips:
Rūpnīcas numurs*:
Pirkšanas datums:
Uzstādīšanas datums:
Uzstādīšanas vieta:
Detalizēts defekta apraksts:
Kontaktpersona:
Vārds, uzvārds:
Tālrunis:
e-pasts:

* Šis lauks jāaizpilda, ja sūdzības paziņojums attiecas uz šādu iekārtu: VR Mini, VR1, VR2, VR3, VR-D

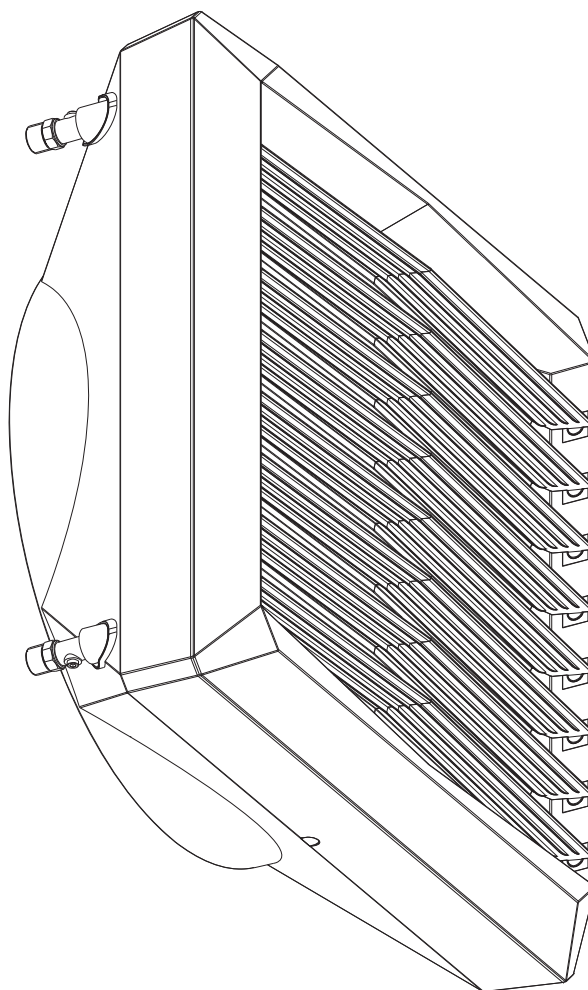


9.3 REZERVES DAĻU SARAKSTS

I.p	Daļas nosaukums	Volcano VR Mini	Volcano VR1	Volcano VR2	Volcano VR3	Volcano VR-D	Volcano VR-D
1	AC ventilators	1-2-2702-0005	1-2-2701-0291	-	1-2-2701-0292	-	1-2-2702-0010
2	EC ventilators	1-2-2701-0304	1-2-2701-0289	-	1-2-2701-0290	-	1-2-2702-0008
3	Siltummainis	1-2-2702-0015	1-2-2702-0019	1-2-2702-0018	1-2-2702-0017	-	1-2-2701-0064
4	Lāpstiņa	1-2-2701-0276	1-2-2701-0282	-	-	-	1-2-2701-0257
5	Korpuss – priekšpuse	1-2-2701-0274	1-2-2701-0280	-	-	-	1-2-2701-0073
6	Korpuss – karkass	1-2-2701-0275	1-2-2701-0281	-	-	-	1-2-2701-0074



<p>VTS Latvia SIA Bieķensalas iela 21, B218 LV-1004, Rīga</p> <p> www.vtsgroup.lv</p>						
---	--	--	--	--	--	--



Technische Dokumentation

VOLCANO



VOLCANO VR Mini
VOLCANO VR1
VOLCANO VR2
VOLCANO VR3
VOLCANO VR-D

Check us on



VOLCANO VR Mini
VOLCANO VR1
VOLCANO VR2
VOLCANO VR3
VOLCANO VR-D

DE

INHALTSVERZEICHNIS

- 1. EINLEITUNG**
 - 1.1 Vorsichtsmaßnahmen, Anforderungen, Empfehlungen
 - 1.2 Transport
 - 1.3 Erste Schritte vor der Installation
- 2. AUFBAU, BESTIMMUNG, FUNKTIONSPRINZIP**
 - 2.1 Bestimmung
 - 2.2 Funktionsprinzip
 - 2.3 Aufbau
 - 2.4 Hauptmaße
- 3. TECHNISCHE DATEN**
- 4. MONTAGE**
 - 4.1 Montage mit Konsole
 - 4.2 Hinweise zur Montage und Installation
- 5. AUTOMATIK**
 - 5.1 Automatik-Bestandteile
- 6. INBETRIEBNAHME, BETRIEB, WARTUNG**
 - 6.1 Inbetriebnahme
 - 6.2 Betrieb und Wartung
- 7. ARBEITSSICHERHEITSANWEISUNG**
- 8. TECHNISCHE INFORMATIONEN ZUR VERODNUNG (EU) NR. 327/2011 ZUR DURCHFÜHRUNG DER RICHTLINIE 2009/125/EG**
- 9. SERVICE**
 - 9.1 Vorgehensweise beim Auftreten von Mängeln
 - 9.2 Reklamationsverfahren
 - 9.3 Ersatzteilleiste

1. EINLEITUNG

1.1 VORSICHTSMASSNAHMEN, ANFORDERUNGEN, EMPFEHLUNGEN

Für ordnungsgemäßen und sicheren Betrieb des Gerätes ist genaue Kenntnisnahme der vorliegenden Dokumentation, Montage und Betrieb der Geräte gemäß den Beschreibungen in dieser Dokumentation und Beachtung sämtlicher Sicherheitsbedingungen von grundlegender Bedeutung; jede andere, mit der vorliegenden Anleitung unvereinbare Verwendung, kann zum Auftreten von Unfällen mit gefährlichen Folgen führen. Unbefugten ist der Zugang zum Gerät zu beschränken und das Bedienpersonal zu schulen. Unter Bedienpersonal sind Personen zu verstehen, die infolge eines absolvierten Trainings, Erfahrungen und Kenntnis relevanter Normen, Dokumentationen sowie Vorschriften im Bereich der Arbeitssicherheit und -bedingungen zur Durchführung erforderlicher Arbeiten ermächtigt wurden und imstande sind, mögliche Gefahren zu erkennen und diese zu vermeiden. Diese technische Dokumentation muss samt dem Gerät mitgeliefert werden; sie enthält detaillierte Informationen über alle möglichen Konfigurationen von Lufterhitzern, Beispiele für deren Montage und Installation sowie Inbetriebnahme, Nutzung, Reparaturen und Wartung. Im Falle einer bestimmungsgemäßen Verwendung enthält die vorliegende Dokumentation ausreichende Hinweise, die für qualifiziertes Personal erforderlich sind. **Die Dokumentation soll sich immer in der Nähe des Gerätes befinden und soll für Wartungsdienste zugänglich sein. Der Hersteller behält sich vor, ohne Vorankündigung Änderungen in der Anleitung oder Änderungen am Gerät vorzunehmen, die dessen Funktion beeinflussen werden. VTS POLSKA Sp. z o.o. übernimmt keine Haftung für laufende Wartung, Inspektionen, Programmierung der Geräte sowie für Schäden, die durch Stillstand der Geräte während des Wartens auf eine Garantieleistung verursacht wurden, für jegliche Schäden an einem anderen Vermögen des Kunden als an dem Gerät, für Fehler, die auf nicht ordnungsgemäße Installation oder nicht ordnungsgemäßen Betrieb des Gerätes zurückzuführen sind.**

1.2 TRANSPORT

Vor Beginn der Installation und vor dem Auspacken des Gerätes aus dem Karton ist zu überprüfen, ob jegliche Beschädigungsspuren am Karton sichtbar sind, sowie ob das Firmenklebeband früher nicht zerrissen oder nicht zerschnitten wurde. Es wird empfohlen, ob das Gehäuse des Gerätes im Transport nicht beschädigt wurde. Sollte es zu einer der vorstehend genannten Situationen kommen, ist Kontaktaufnahme über unsere Info-Hotline oder per E-Mail geboten (Tel. 0 801 080 073, E-Mail: vts.pl@vtsgroup.com, fax: (+48) 12 296 50 75). **Es wird empfohlen, die Geräte durch zwei Personen zu transportieren. Beim Transportieren sind entsprechende Werkzeuge zu benutzen, um Beschädigungen der Ware und eventuelle Gesundheitsschäden zu vermeiden.**

1.3 ERSTE SCHRITTE VOR BEGINN DER INSTALLATION

Es wird empfohlen, vor Beginn der Installation die **Seriennummer** des Gerätes in die Garantiekarte zu übernehmen. **Es wird auf die Notwendigkeit hingewiesen, nach abgeschlossener Montage die Garantiekarte ordnungsgemäß auszufüllen.** Vor Beginn jeglicher Installations- oder Wartungsarbeiten ist die Stromversorgung zu trennen und gegen erneutes Einschalten zu sichern.

2. AUFBAU, BESTIMMUNG, FUNKTIONSPRINZIP

2.1 BESTIMMUNG

VOLCANO wurde mit dem Gedanken entworfen, den Kunden Nutzungskomfort und optimale Leistung zu gewährleisten.

Das Gerät ist in vier Ausführungen erhältlich:

- VOLCANO VR mini (3-20 kW, 2100 m³/h)
- VOLCANO VR 1 (5-30 kW, 5300 m³/h)
- VOLCANO VR 2 (8-50 kW, 4850 m³/h)
- VOLCANO VR 3 (13-75 kW, 5700 m³/h)
- VOLCANO VR-D (6500 m³/h)

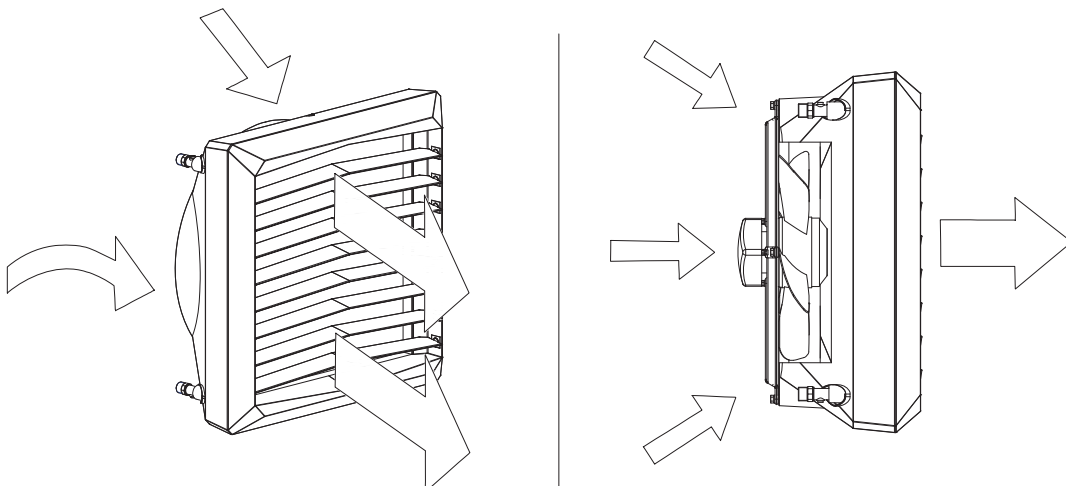
VOLCANO verbindet modernste Technologie, innovatives Design und hohe Effektivität. Einzigartige technische Lösungen, u.a. die Konstruktion des Wärmetauschers, verbesserter Ventilator sowie erhöhte Luftstromreichweite machen es dem VOLCANO möglich, optimale, der Art und dem Rauminhalt des jeweiligen Raums entsprechende Heizleistung zu erreichen. **ANWENDUNG:** Produktionshallen, Lagerräume, Großhandelsräume, Sportobjekte, Gewächshäuser, Supermärkte, sakrale Objekte, Zuchträume, Werkstätte, Polikliniken, Apotheken, Krankenhäuser. **HAUPTVORTEILE:** hohe Leistung, niedrige Betriebskosten, vollständig regulierbare Parameter, einfache und schnelle Montage.

2.2 FUNKTIONSPRINZIP

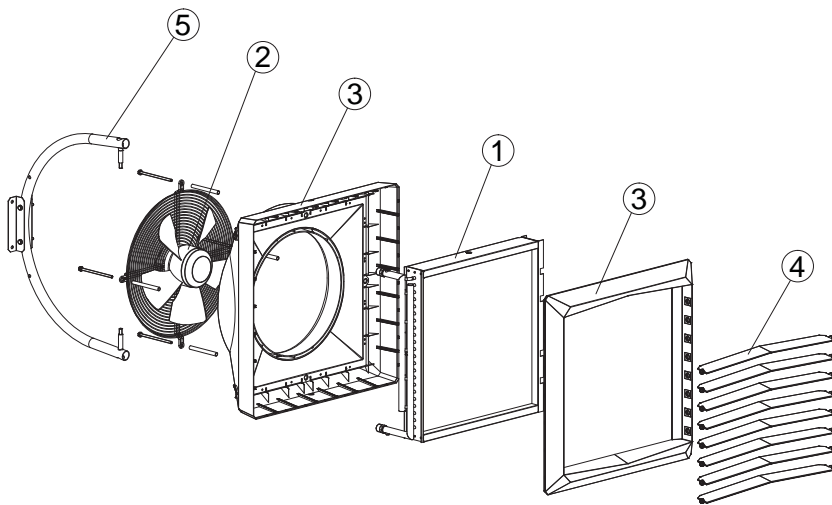
Ein Heizmedium, beispielsweise Heisswasser, gibt die Wärme über einen Wärmetauscher mit einer sehr entwickelten Austauschfläche ab, was eine hohe Heizleistung sichert (Volcano VR mini – 3-20 kW, VR 1 – 5-30 kW, VR 2 – 8-50 kW, VR 3 – 13-75 kW). Ein Hochleistungs- Achsenventilator (1100-5700 m³/h) saugt die Luft aus dem Raum ein und fördert sie durch den Wärmetauscher in den Raum zurück.

Dank der Destratifikationsfunktion leitet Volcano VR-D erwärmte Luft aus dem Deckenbereich in den Fußbodenbereich. Herabführen der warmen Luft bewirkt den Ausgleich des Temperaturgradienten in den Luftschichten und trägt zur Reduzierung der Heizkosten des Objektes durch Senkung der Temperatur im Deckenbereich und Einschränkung der Wärmeverluste über das Dach bei.

Der Destratifikator VOLCANO VR-D wird sich in Verbindung mit Lufterhitzern Volcano VR mini, VR1, VR2 oder VR3 ausgezeichnet bewähren. Im Hinblick auf die Unterstützung des Heizsystems durch effektivere Verteilung warmer Luft macht es das Zusammenspiel der beiden Arten von Geräten möglich, schnell optimalen Wärmekomfort zu erreichen.



2.3 AUFBAU DES GERÄTES (VOLCANO VR1/VR2, VOLCANO V20, VOLCANO V25/V45)



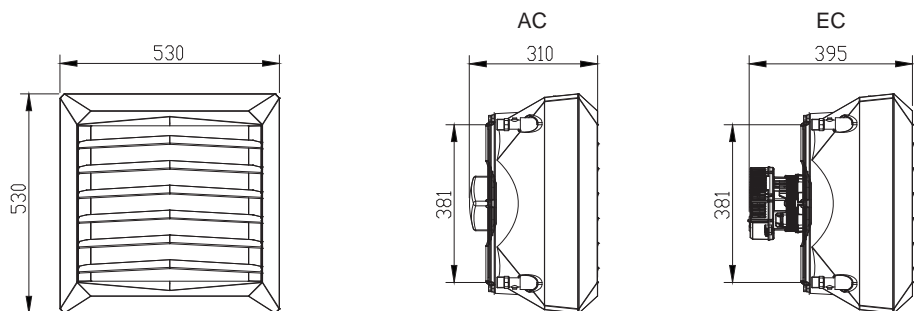
- 1. WÄRMETAUSCHER;
- 2. AXIALLÜFTER;
- 3. GEHÄUSE;
- 4. LUFTLEITLAMELLEN;
- 5. MONTAGEKONSOLE; EXEMPLARISCH;

1. **WÄRMETAUSCHER:** Die maximalen Parameter des Heitmediums für den Wärmetauscher sind: 130°C, 1,6MPa. Die Alu-Kupfer-Konstruktion besteht aus Kupferrohren – Heizspiralen und aus Alu-Lamellen. Die Anschlußkollektoren (Außengewinde 3/4") sind im Hinterbereich des Gehäuses angeordnet. Unsere Typenreihe beinhaltet bei VOLCANO VR1 5-30kW die Anwendung eines Einreihen- Wärmetauschers, bei VOLCANO VR mini 3-20kW, VOLCANO VR2 8-50kW die Anwendung von Zweireihen-Wärmetauschern und bei VOLCANO VR3 13-75kW die Anwendung von Dreihreihen-Wärmetauschern.
Im Hinblick auf das Funktionsprinzip des Gerätes ist Volcano VR-D mit keinem Wärmetauscher ausgestattet. Anstelle des Wärmetauschers ist Volcano VR-D mit Rahmenelementen ausgestattet.
2. **AXIALVENTILATOR:** Die maximale Arbeitstemperatur beträgt 60°C, die nominale Versorgungsspannung beträgt 230V/50Hz. Die AC-Motorschutzart ist IP54, Isolationsklasse ist F. Die EC-Motorschutzart ist IP44. Die Zuluftversorgung erfolgt durch einen Achsenventilator, der mit einem Schutznetz abgesichert ist. Ein entsprechendes Profil I der Ventilatorschaufeln und eine entsprechende Lagerung sorgen für einen leisen und störungsfreien Betrieb. Die hohe Motorleistung läßt eine hohe Arbeitseffizienz bei einem niedrigen Stromverbrauch und bei Erhaltung einer Vollregulierung des Luftdurchsatzes erreichen. Ein entsprechend profiliertes Gehäuse sorgt für die Reduzierung des Ventilatorlärms, wodurch die Geräte benutzerfreundlich sind und in Objekten mit höheren akustischen Anforderungen angewandt werden können.
3. **GEHÄUSE:** es besteht aus dem Körper und dem Frontpaneel und wurde aus hochwertigem Kunststoff hergestellt, der den Betrieb des mit Heizmedium mit Temperaturparameter bis zu 130°C. Farbige Seitenpaneele machen es möglich, die Farbgebung des Gerätes an die Inneneinrichtung anzupassen. Volcano VR-D arbeitet mit der Umluft, um deren Verteilung zu verbessern und die Destratifikationsfunktion zu realisieren.
4. **LUFTLEITLAMELLEN:** ermöglichen die Ausrichtung des Luftstroms in 4 Positionen. Optimale Reichweite und Ausrichtung des Luftstroms wird durch ein Spezielles. Blattprofil erreicht.
5. **MONTAGEKONSOLE:** gehört zum zusätzlichen Sortiment; eine ergonomische, leichte Konstruktion macht es möglich, dass das Gerät in der horizontalen Ebene unter einem Winkel -60°+0+60° umgedreht werden kann, wodurch der warme Luftstrom überall dorthin geleitet wird, wo er erforderlich ist.

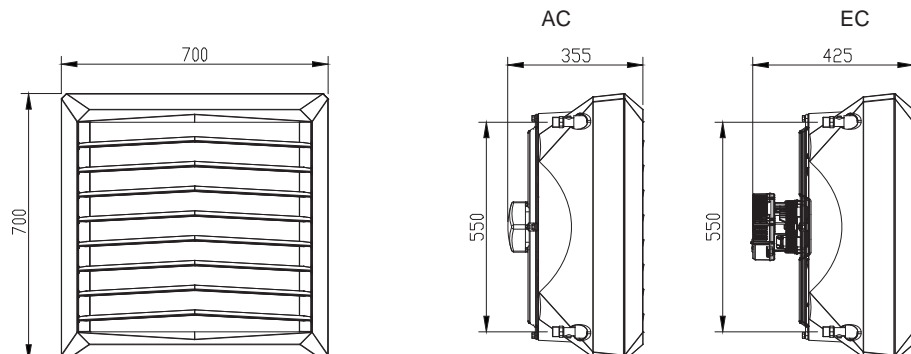
DE

2.4 HAUPTMASSE (VOLCANO VR mini, VR1, VR2, VR3, VR-D)

VOLCANO VR Mini



VOLCANO VR1, VR2, VR3, VR-D



3. TECHNICAL DATA

T_z – Wassertemperatur in der Versorgung; T_p – Wassertemperatur im Rücklauf; T_{p1} – Lufttemperatur am Einlass; T_{p2} – Lufttemperatur am Auslass; P_g – Heizleistung des Gerätes;
 Q_w – Wasserdurchfluss; Q_p – Luftdurchsatz; Δp – Druckabfall am Wärmetauscher

Volcano VR Mini																	
Parameter T_z/T_p [°C]																	
		90/70 [°C]				80/60 [°C]				70/50 [°C]				50/30 [°C]			
T_{p1} [°C]	Q_p [m³/h]	P_g [kW]	T_{p2} [°C]	Q_w [m³/h]	Δp [kPa]	P_g [kW]	T_{p2} [°C]	Q_w [m³/h]	Δp [kPa]	P_g [kW]	T_{p2} [°C]	Q_w [m³/h]	Δp [kPa]	P_g [kW]	T_{p2} [°C]	Q_w [m³/h]	Δp [kPa]
0	2100	20.7	29.5	0.92	13.9	17.9	25.4	0.79	10.7	15.1	21.4	0.66	7.9	9.2	13.1	0.4	3.4
	1650	18.1	32.6	0.8	10.7	15.6	28.2	0.69	8.3	13.1	23.7	0.58	6.1	8	14.6	0.35	2.6
	1100	14.1	38.3	0.63	6.8	12.2	33.2	0.54	5.3	10.3	27.9	0.45	3.9	6.3	17.2	0.28	1.7
5	1650	16.9	35.6	0.75	9.5	16.6	28.6	0.73	9.3	13.7	24.5	0.6	6.6	7.6	16.1	0.34	2.5
	2100	19.4	32.6	0.86	12.3	14.5	31.1	0.64	7.2	12	26.6	0.53	5.2	6.8	17.4	0.3	2
	1100	13.3	40.9	0.59	6	11.3	35.8	0.5	4.6	9.4	30.5	0.41	3.3	5.4	19.6	0.23	1.3
10	2100	18.1	35.7	0.8	10.8	15.3	31.7	0.67	8	12.4	27.6	0.54	5.5	6.4	19.1	0.28	1.7
	1650	15.8	35.5	0.7	8.4	13.3	34.1	0.59	6.2	10.8	29.5	0.47	4.3	5.6	20.1	0.24	1.4
	1100	12.4	43.5	0.55	5.3	10.4	38.3	0.46	3.9	8.5	33	0.37	2.8	4.4	21.9	0.19	0.9
15	2100	16.8	38.8	0.74	9.4	13.9	34.8	0.61	6.7	11	30.7	0.48	4.4	4.9	22	0.22	1.1
	1650	14.6	41.4	0.65	7.3	12.1	37	0.54	5.2	9.6	32.4	0.42	3.5	4.3	22.8	0.19	0.9
	1100	11.5	46.1	0.51	4.6	9.5	40.9	0.42	3.3	7.6	35.5	0.33	2.2	3.3	24.1	0.15	0.5
20	2100	15.5	41.9	0.69	8	12.6	37.9	0.56	5.6	9.7	33.7	0.42	3.5	3.3	24.7	0.14	0.5
	1650	13.5	44.3	0.6	6.2	11	39.8	0.48	4.3	8.4	35.2	0.37	2.7	2.8	25.1	0.12	0.4
	1100	10.6	48.6	0.47	4	8.6	43.4	0.38	2.8	6.6	38	0.29	1.8	1.9	25.2	0.08	0.2

T_z – Wassertemperatur in der Versorgung; T_p – Wassertemperatur im Rücklauf; T_{p1} – Lufttemperatur am Einlass; T_{p2} – Lufttemperatur am Auslass; P_g – Heizleistung des Gerätes;
 Q_w – Wasserdurchfluss; Q_p – Luftdurchsatz; Δp – Druckabfall am Wärmetauscher

Volcano VR1																	
Parameter T_z/T_p [°C]																	
		90/70 [°C]				80/60 [°C]				70/50 [°C]				50/30 [°C]			
T_{p1} [°C]	Q_p [m³/h]	P_g [kW]	T_{p2} [°C]	Q_w [m³/h]	Δp [kPa]	P_g [kW]	T_{p2} [°C]	Q_w [m³/h]	Δp [kPa]	P_g [kW]	T_{p2} [°C]	Q_w [m³/h]	Δp [kPa]	P_g [kW]	T_{p2} [°C]	Q_w [m³/h]	Δp [kPa]
0	5300	29.9	16.8	1.33	26	25.8	14.5	1.14	20	21.7	12.2	0.95	14.6	13.2	7.5	0.58	6.2
	3900	25.4	19.4	1.12	19.1	21.9	16.7	0.97	14.7	18.4	14.1	0.81	10.8	11.3	8.6	0.49	4.6
	2800	21.2	22.6	0.94	13.6	18.3	19.5	0.81	10.5	15.4	16.4	0.68	7.8	9.4	10.1	0.41	3.3
5	5300	28	20.8	1.24	23	23.9	18.4	1.05	17.3	19.7	16.1	0.87	12.3	11.3	11.3	0.49	4.6
	3900	23.8	23.2	1.05	16.9	20.3	20.5	0.9	12.8	16.8	17.8	0.74	9.1	9.6	12.3	0.42	3.4
	2800	19.9	26.2	0.88	12.1	16.9	23.1	0.75	9.1	14	19.9	0.62	6.6	8	13.6	0.35	2.5
10	5300	26.1	24.7	1.16	20.2	22	22.4	0.97	14.8	17.8	20	0.78	10.2	9.2	15.2	0.4	3.2
	3900	22.2	27	0.98	14.9	18.7	24.3	0.82	10.9	15.1	21.6	0.66	7.6	7.9	16	0.34	2.4
	2800	18.5	29.7	0.82	10.6	15.6	26.6	0.69	7.8	12.7	23.5	0.56	5.4	6.6	17	0.29	1.8
15	5300	24.2	28.6	1.07	17.5	20	26.3	0.88	12.5	15.8	23.9	0.7	8.2	7.2	19	0.31	2
	3900	20.5	30.7	0.91	12.9	17	28	0.75	9.2	13.5	25.3	0.59	6.1	6.1	19.7	0.27	1.5
	2800	17.2	33.3	0.76	9.2	14.2	30.2	0.63	6.6	11.3	27	0.5	4.4	5.1	20.4	0.22	1.1
20	5300	22.2	32.5	0.99	15	18.1	30.2	0.8	10.3	13.8	27.8	0.61	6.4	5	22.8	0.22	1.1
	3900	18.9	34.5	0.84	11.1	15.4	31.8	0.68	7.6	11.8	29	0.52	4.8	4.2	23.2	0.18	0.8
	2800	15.8	36.8	0.7	7.9	12.9	33.7	0.57	5.5	9.9	30.5	0.43	3.5	3.5	23.7	0.15	0.6

T_z – Wassertemperatur in der Versorgung; T_p – Wassertemperatur im Rücklauf; T_{p1} – Lufttemperatur am Einlass; T_{p2} – Lufttemperatur am Auslass; P_g – Heizleistung des Gerätes;
 Q_w – Wasserdurchfluss; Q_p – Luftdurchsatz; Δp – Druckabfall am Wärmetauscher

Volcano VR2																	
Parameter T_z/T_p [°C]																	
90/70 [°C]						80/60 [°C]				70/50 [°C]				50/30 [°C]			
T_{p1} [°C]	Q_p [m³/h]	P_g [kW]	T_{p2} [°C]	Q_w [m³/h]	Δp [kPa]	P_g [kW]	T_{p2} [°C]	Q_w [m³/h]	Δp [kPa]	P_g [kW]	T_{p2} [°C]	Q_w [m³/h]	Δp [kPa]	P_g [kW]	T_{p2} [°C]	Q_w [m³/h]	Δp [kPa]
0	4850	50.1	30.7	2.21	23.8	43.1	26.5	1.9	18.3	36.2	22.3	1.59	13.5	22.3	13.7	0.97	5.7
	3600	41.9	34.7	1.86	17.2	36.5	30	1.6	13.3	30.5	25.3	1.34	9.8	18.8	15.6	0.82	4.2
	2400	32.7	40.6	1.45	10.8	28.3	35.2	1.25	8.4	23.9	29.7	1.05	6.2	14.8	18.4	0.64	2.7
5	4850	46.7	33.7	2.07	21.1	39.9	29.5	1.76	15.9	33.1	25.3	1.45	11.4	19	16.7	0.83	4.3
	3600	39.3	37.5	1.74	15.2	33.6	32.8	1.48	11.5	27.9	28.1	1.22	8.3	16.1	18.3	0.7	3.1
	2400	30.6	43.1	1.36	9.6	26.2	37.6	1.16	7.3	21.8	32.1	0.96	5.3	12.6	20.7	0.55	2
10	4850	43.6	36.8	1.93	18.5	36.7	32.6	1.62	13.6	29.8	28.4	1.31	9.4	15.6	19.6	0.68	3
	3600	36.6	40.4	1.62	13.4	30.9	35.6	1.36	9.9	25.2	30.9	1.11	6.8	13.2	21	0.58	2.2
	2400	28.6	45.5	1.27	8.4	24.2	40	1.07	6.3	19.7	34.5	0.87	4.4	10.4	22.9	0.45	1.4
15	4850	40.4	39.8	1.79	16	33.5	35.6	1.48	11.5	26.6	31.3	1.17	7.6	12.2	22.5	0.53	1.9
	3600	34	43.1	1.51	11.6	28.2	38.4	1.25	8.3	22.4	33.6	0.99	5.5	10.3	23.5	0.45	1.4
	2400	26.5	48	1.18	7.3	22.1	42.5	0.98	5.3	17.6	36.9	0.77	3.5	8	25	0.35	0.9
20	4850	37.2	42.8	1.65	13.7	30.3	38.6	1.34	9.5	23.3	34.3	1.02	5.9	8.4	25.2	0.37	1
	3600	31.3	45.9	1.39	10	25.5	41.1	1.13	6.9	19.7	36.3	0.86	4.3	7	25.8	0.31	0.7
	2400	24.5	50.4	1.09	6.3	20	44.8	0.88	4.4	15.5	39.2	0.68	2.8	5.3	26.6	0.23	0.4

DE

T_z – Wassertemperatur in der Versorgung; T_p – Wassertemperatur im Rücklauf; T_{p1} – Lufttemperatur am Einlass; T_{p2} – Lufttemperatur am Auslass; P_g – Heizleistung des Gerätes;
 Q_w – Wasserdurchfluss; Q_p – Luftdurchsatz; Δp – Druckabfall am Wärmetauscher

Volcano VR3																	
Parameter T_z/T_p [°C]																	
90/70 [°C]						80/60 [°C]				70/50 [°C]				50/30 [°C]			
T_{p1} [°C]	Q_p [m³/h]	P_g [kW]	T_{p2} [°C]	Q_w [m³/h]	Δp [kPa]	P_g [kW]	T_{p2} [°C]	Q_w [m³/h]	Δp [kPa]	P_g [kW]	T_{p2} [°C]	Q_w [m³/h]	Δp [kPa]	P_g [kW]	T_{p2} [°C]	Q_w [m³/h]	Δp [kPa]
0	5700	75.1	39	3.31	32.6	64.5	33.8	2.85	25.1	54.3	28.4	2.39	18.4	33.6	17.6	1.46	7.8
	4100	60.6	44.1	2.69	22	52.5	38.2	2.32	17	44.3	32.2	1.95	12.5	27.5	20	1.2	5.4
	3000	49.5	49.2	2.19	15	42.9	42.7	1.89	11.6	36.3	36.1	1.59	8.6	22.6	22.5	0.98	3.7
5	5700	69.9	41.6	3.1	28.9	59.8	36.3	2.64	21.7	49.6	31	2.18	15.5	28.7	20	1.25	5.8
	4100	56.8	46.3	2.52	19.5	48.7	40.4	2.15	14.8	40.5	34.4	1.78	10.6	23.5	22.1	1.02	4
	3000	46.4	51.1	2.06	13.3	39.8	44.6	1.76	10.1	33.1	37.9	1.46	7.3	19.3	24.2	0.84	2.8
10	5700	65.2	44.1	2.89	25.3	55	38.8	2.43	18.6	44.8	33.4	1.97	12.8	23.7	22.4	1.03	4.1
	4100	53	48.6	2.35	17.1	44.9	42.6	1.98	12.7	36.6	36.6	1.61	8.8	19.4	24.1	0.84	2.8
	3000	43.3	53.1	1.92	11.7	36.7	46.5	1.62	8.7	30	39.8	1.32	6.1	15.9	25.8	0.69	2
15	5700	60.4	46.6	2.68	21.9	50.2	41.3	2.22	15.7	40	35.9	1.76	10.3	18.4	24.6	0.8	2.6
	4100	49.2	50.8	2.18	14.9	41	44.8	1.81	10.7	32.7	38.8	1.44	7.1	15.1	26	0.66	1.8
	3000	40.2	55	1.78	10.2	33.6	48.4	1.48	7.4	26.8	41.6	1.18	4.9	12.4	27.3	0.54	1.2
20	5700	55.6	49.1	2.47	18.8	45.4	43.8	2	13	35	38.3	1.54	8.1	12.8	26.7	0.56	1.3
	4100	45.3	53	2.01	12.8	37.1	47	1.64	8.9	28.7	40.9	1.26	5.6	10.4	27.5	0.45	0.9
	3000	37.1	56.9	1.64	8.8	30.4	50.2	1.34	6.1	23.6	43.4	1.04	3.9	8.3	28.2	0.36	0.6

Parameter	Messeinheit	VOLCANO VR Mini	VOLCANO VR1	VOLCANO VR2	VOLCANO VR3	VOLCANO VR-D
Nmmer der Reihen an einem Erwärmer		2	1	2	3	---
Maximaler Luftdurchsatz	m³/h	2100	5300	4850	5700	6500
Heizleistungsbereich	kW	3-20	5-30	8-50	13-75	-
Maximaltemperatur des Heizmediums	°C	130				-
Maximaler Arbeitsdruck*	MPa	1.6				-
Maximale horizontale Luftreichweite	m	14	23	22	25	28
Maximale vertikale Luftreichweite	m	8	12	11	12	15
Wasserkapazität	dm³	1.12	1.25	2.16	3.1	-
Durchmesser der Anschlußbolzen	"	3/4				-
Gewicht des Gerätes (ohne Wasser)	kg	17.5	27.5	29	31	22
Versorgungsspannung	V/Hz	1 ~ 230/50				
AC-Motor Leistung	kW	0.115	0.28		0.41	
AC-Motor Nennstrom	A	0.53	1.3		1.7	
AC-Motor Drehzahl	rpm	1450	1380			
AC-Motor IP	---	54				
EC-Motor Leistung	kW	0.095	0.25		0.37	
AC-Motor Nennstrom	A	0.51	1.3		1.7	
AC-Motor Drehzahl	rpm	1450	1430		1400	
AC-Motor IP	---		44			

HINWEIS Bei Anwendung einer anderen Heizmediumtemperatur sind die Daten zu den Betriebsparameter von VOLCANO auf Anfrage erhältlich.

Volcano VR Mini				
Ventilatorlauf		III	II	I
Ventilatordurchsatz	m ³ /h	2100	1650	1100
Lärmpegel für Erwärmer mit AC-Motoren*	dB(A)	52	42	29
Lärmpegel für Erwärmer mit EC-Motoren*	dB(A)	50	40	27
AC Motor Elektrische Leistung	W	115	68	48
EC Motor Elektrische Leistung**	W	95	56	39
Horizontale Reichweite	m	14	8	5
Vertikale Reichweite	m	8	5	3

* Referenzbedingungen: Volumen des Raumes 1500m³, die Messung erfolgt in einer Entfernung von 5m.

** Elektrische Leistung des EC-Motors für die vorgenannten Ventilator-Durchsätze

Volcano VR1				
Ventilatorlauf		III	II	I
Ventilatordurchsatz	m ³ /h	5300	3900	2800
Lärmpegel für Erwärmer mit AC-Motoren*	dB(A)	56	51	40
Lärmpegel für Erwärmer mit EC-Motoren*	dB(A)	54	49	38
AC Motor Elektrische Leistung	W	280	220	190
EC Motor Elektrische Leistung**	W	250	190	162
Horizontale Reichweite	m	23	20	15
Vertikale Reichweite	m	12	9	7

* Referenzbedingungen: Volumen des Raumes 1500m³, die Messung erfolgt in einer Entfernung von 5m.

** Elektrische Leistung des EC-Motors für die vorgenannten Ventilator-Durchsätze

Volcano VR2				
Ventilatorlauf		III	II	I
Ventilatordurchsatz	m ³ /h	4850	3600	2400
Lärmpegel für Erwärmer mit AC-Motoren*	dB(A)	56	51	40
Lärmpegel für Erwärmer mit EC-Motoren*	dB(A)	54	49	38
AC Motor Elektrische Leistung	W	280	220	190
EC Motor Elektrische Leistung**	W	250	190	162
Horizontale Reichweite	m	22	19	14
Vertikale Reichweite	m	11	8	6

* Referenzbedingungen: Volumen des Raumes 1500m³, die Messung erfolgt in einer Entfernung von 5m.

** Elektrische Leistung des EC-Motors für die vorgenannten Ventilator-Durchsätze

Volcano VR3				
Ventilatorlauf		III	II	I
Ventilatordurchsatz	m ³ /h	5700	4100	3000
Lärmpegel für Erwärmer mit AC-Motoren*	dB(A)	57	51	45
Lärmpegel für Erwärmer mit EC-Motoren*	dB(A)	55	49	43
AC Motor Elektrische Leistung	W	410	320	245
EC Motor Elektrische Leistung**	W	370	285	218
Horizontale Reichweite	m	25	22	17
Vertikale Reichweite	m	12	9	7

* Referenzbedingungen: Volumen des Raumes 1500m³, die Messung erfolgt in einer Entfernung von 5m.

** Elektrische Leistung des EC-Motors für die vorgenannten Ventilator-Durchsätze

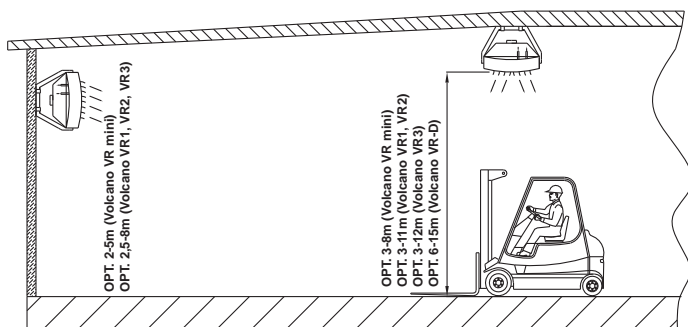
Volcano VR-D				
Ventilatorlauf		III	II	I
Ventilatordurchsatz	m ³ /h	6500	4600	3400
Lärmpegel für Erwärmer mit AC-Motoren*	dB(A)	58	52	45
Lärmpegel für Erwärmer mit EC-Motoren*	dB(A)	56	50	43
AC Motor Elektrische Leistung	W	410	320	245
EC Motor Elektrische Leistung**	W	370	285	218
Horizontale Reichweite	m	28	24	19
Vertikale Reichweite	m	15	11	9

* Referenzbedingungen: Volumen des Raumes 1500m³, die Messung erfolgt in einer Entfernung von 5m.

** Elektrische Leistung des EC-Motors für die vorgenannten Ventilator-Durchsätze

4. MONTAGE

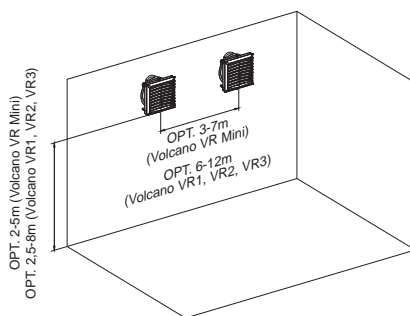
HINWEIS Vor Beginn jeglicher Installations- oder Wartungsarbeiten ist die Stromversorgung zu trennen und gegen erneutes Einschalten zu sichern. Es wird empfohlen, Filter in der hydraulischen Anlage zu verwenden. Bevor das Gerät an hydraulische Leitungen (insbesondere Versorgungsleitungen) angeschlossen wird, wird es empfohlen, die Anlage durch Ablassen von ein Paar Liter Wasser zu reinigen/ spülen.
HINWEIS Nichteinhalten eines Mindestabstands von 0,4 m von der Wand oder von der Decke während der Montage kann zu nicht ordnungsgemäßem Betrieb des Gerätes, zur Beschädigung des Ventilators oder zur Erhöhung dessen Betriebslautstärke führen.



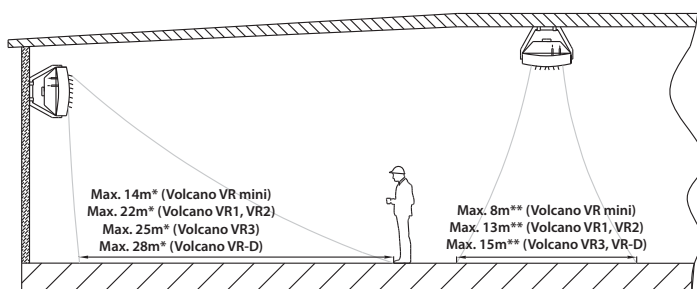
* für vertikale Einstellung der Luftleitlamellen

Abstand zwischen Geräten – empfohlener Abstand von 6 bis 12 m (Volcano VR1, VR2, VR3), 3-7 m (Volcano VR mini), für die Gewährleistung einer gleichmäßigen Verteilung warmer Luft

DE



Einstellung der Luftleitlamellen für die Gewährleistung einer optimalen Verteilung des Luftstroms

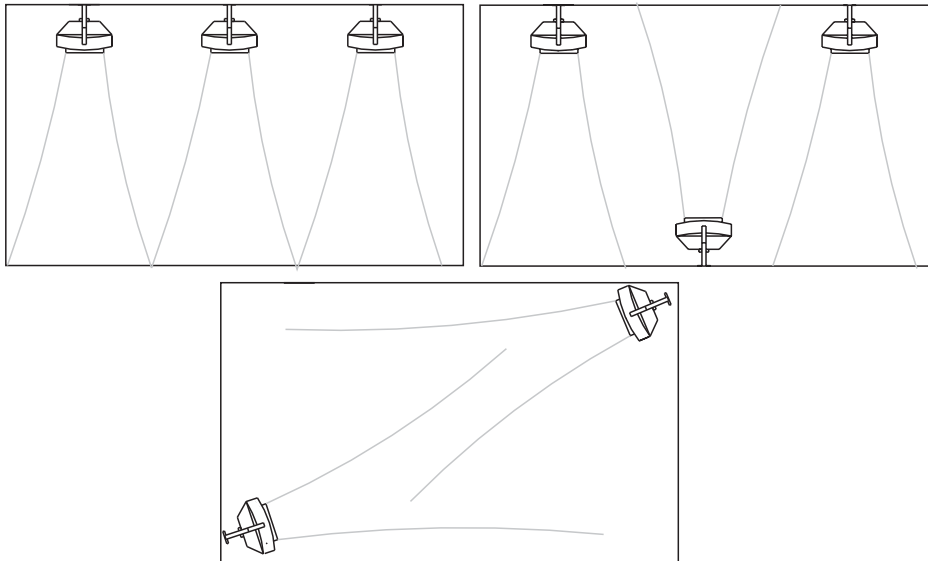


* für horizontale Einstellung der Luftleitlamellen
 ** für symmetrische Einstellung der Luftleitlamellen unter einem Winkel von 45°

- Lärmpegel des Gerätes – z.B. in Abhängigkeit von den akustischen Verhältnissen des Raumes
- Heizmodus – z.B. das Gerät wird zusätzlich als Destrifikator betrieben
- Luftaustrittsrichtung – die Austrittsrichtung soll so eingestellt werden, dass es in dem Aufenthaltsbereich keine Durchzüge entstehen. Der Luftstrom darf nicht auf Wände, Stützen, Aufzüge, Regale, Maschinen usw. geleitet werden.

Beispiel für eine Anordnung der Lufterhitzer bei einer Wandmontage

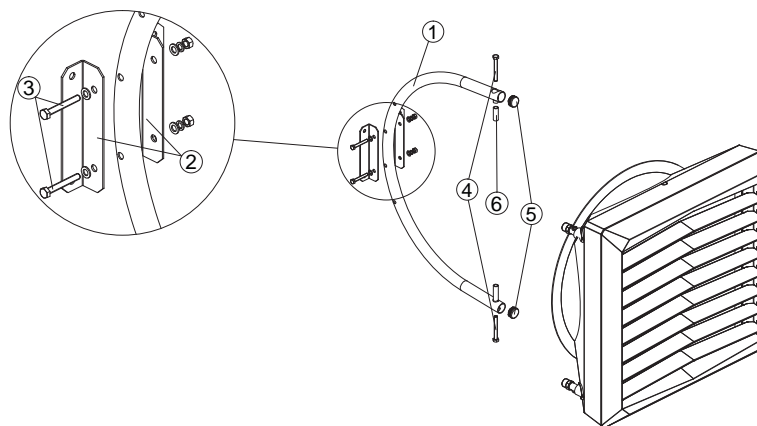
Draufsicht



4.1 MONTAGE MIT EXEMPLARISCHER KONSOLE

Die Montagekonsole ist als Option erhältlich. Um die Montagekonsole an das Gerät zu befestigen, sind in der oberen und unteren Platte des Gerätes Öffnungen mit Kronenbohrer auszuschneiden (an gekennzeichneten Stellen) 6, und dann in diese Buchsen einzuführen. Auf den Buchsen sind die Arme der Montagekonsole zu platzieren. In die obere und untere Buchse sind M10-Schrauben einzuführen und die Lage des Erhitzers gegenüber der Konsole durch Festziehen der Schrauben zu bestimmen. Nach dem Einstellen des Gerätes in der erwarteten Position sind Öffnungen im Griff zu verblenden.

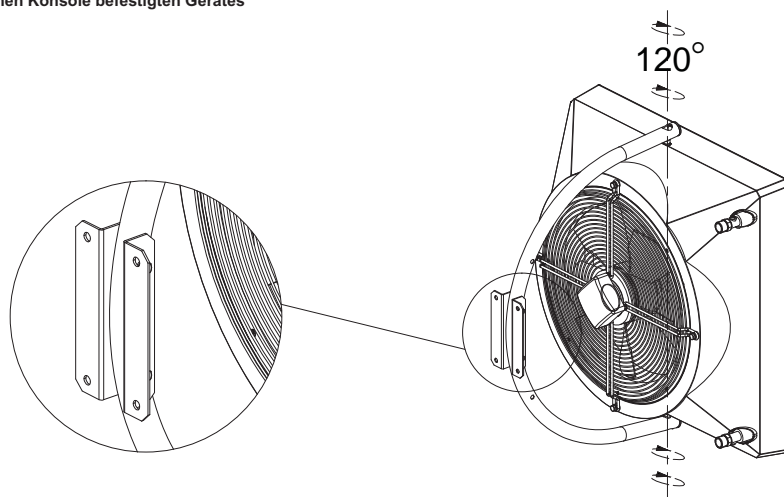
DE



Eine exemplarische Konsole besteht aus:

- 1. GRIFF (1 Stck.);
- 2. BEFESTIGUNGSSCHELLE;
- 3. M10-SCHRAUBE MIT UNTERLEGSCHIEBE UND MUTTER FÜR DIE BEFESTIGUNG DER SCHELLE (2 Sätze);
- 4. M10-SCHRAUBE FÜR DIE BEFESTIGUNG DER KONSOLE AN DEN ERHITZER (2 Stck.);
- 5. VERSCHLUSSPÖPFEN (2 Stck.);
- 6. MONTAGEBÜCHSE (1 Stck.)

Umdrehen des an einer exemplarischen Konsole befestigten Gerätes



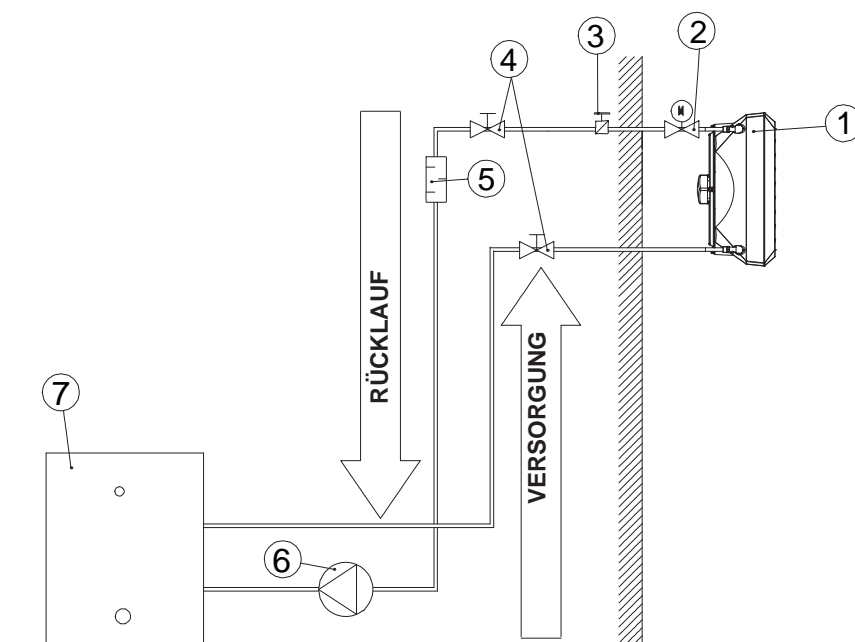
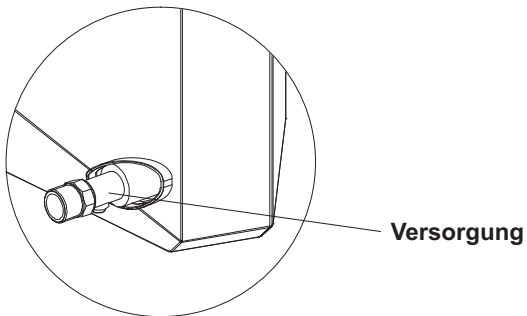
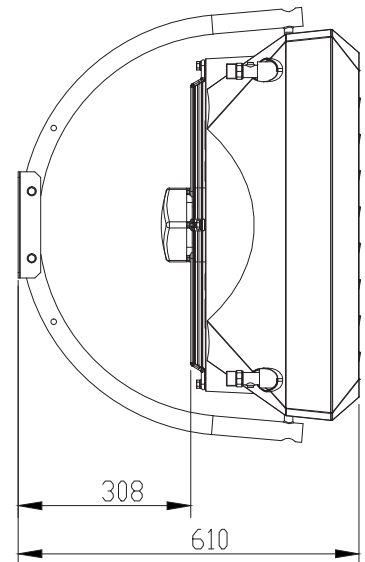
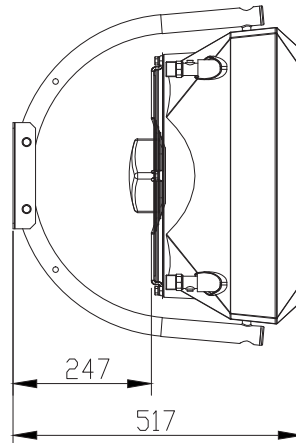
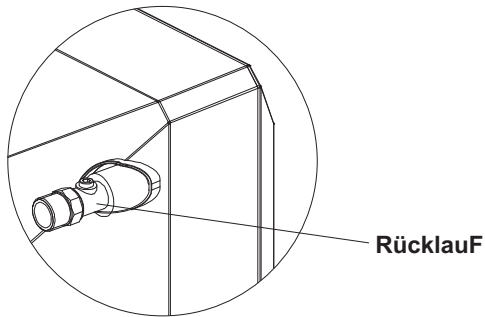
4.2 MONTAGEENTFERNUNGEN, HINWEISE ZUR MONTAGE UND INSTALLATION

Anschließen des Heizmediums. Beim Anschließen der Rohrleitung mit dem Heizmedium ist der Wärmetauscheranschluss gegen den Verdrehungsmoment zu sichern 1. Die Last der geführten Rohrleitung soll die Anschlüsse des Erhitzers nicht belasten. **Es besteht die Möglichkeit, die Rohrleitung über elastische Anschlüsse anzuschließen (die Möglichkeit, die Blasrichtung des Gerätes einzustellen).**

VOLCANO VR Mini, VR1, VR2, VR3

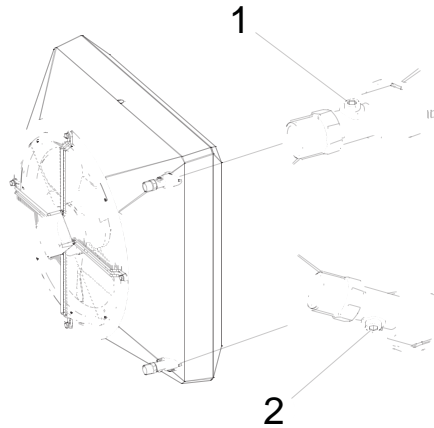
VOLCANO VR Mini

VOLCANO VR1, VR2, VR3, VR-D



Entlüften des Gerätes/ Ablassen des Heizmediums

The device will be vented when you loosen the vent bolt 1 placed on the connection pipe. The heating medium is drained through the drain plug 2, placed on the bottom connection pipe.
 When starting the device after the heating agent has been drained, remember to vent the heater. **Besondere Aufmerksamkeit ist auch darauf zu lenken, dass das Gerät gegen zufälliges Durchdringen von Wasser in das Gehäuse des Gerätes beim Ablassen des Heizmediums zu sichern ist.**



Elektrischer Anschluss

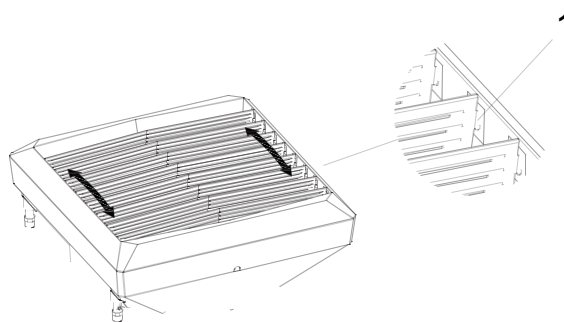
HINWEIS Es besteht die Notwendigkeit, die Elektroinstallation mit Mitteln auszurüsten, die das Abschalten des Gerätes an allen Polen der Stromversorgungsquelle ermöglichen werden. Empfohlene Sicherung: Überlastabsicherung (Wasserewärmer VOLCANO VR mini – 1 A, VOLCANO VR1, VR2 – 2 A, VOLCANO VR3, VR-D - 4A) und różnicowoprądowe. VOLCANO VR mini, VR1, VR2, VR3, VR-D (wentylator) jest wyposażony w listwę zaciskową przystosowaną do przewodów elektrycznych 7 x 2,5 mm².
UWAGA Zalecamy podłączenie przewodów do listwy zaciskowej z wcześniej zaciśniętymi odpowiednimi końcówkami tulejkowymi.

VOLCANO VR Mini, VR1, VR2, VR3, VR-D/ AC	5 x 1,5 mm ²	
VOLCANO VR Mini, VR1, VR2, VR3, VR-D/ EC	„Versorgung: 3 x 1,5mm ² Steuerung: 0-10Vdc: LiYCY 2x0,75 (abgeschirmt)	

DE

Ausrichtung der Luftleitlamellen

Die Volcano-Luftlenker werden an einem Drehstift pieniu obrotowym 1 montiert, was eine stufenlose REgulierung sichert. Zur Änderung der Lage eines Luftlenkers ist der Lenker mit beiden Händen zu drehen (am Gehäuserand fassen), so daß der Luftlenker an beiden Stiften gleichzeitig gedreht wird.



VOLCANO VR Mini, VR1, VR2, VR3, VR-D/

5. AUTOMATIK

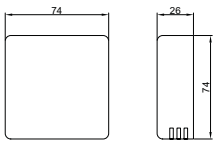
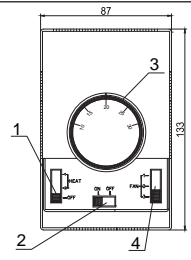
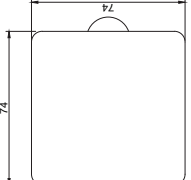
5.1 AUTOMATIKBESTANDTEILE

Elektrische Verbindungen können nur von entsprechend befugtem Elektrofachpersonal gemäß geltenden

- Arbeitssicherheitsvorschriften,
- Montageanleitungen
- technischer Dokumentation eines jeden Automatikbestandteils ausgeführt werden.

HINWEIS Vor Beginn der Montage und dem Anschließen der Installation ist die Kenntnisnahme der den Automatikbestandteilen in Original beigelegten Dokumentation erforderlich.

MODELL	SCHEMA	TECHNISCHE DATEN	BEMERKUNGEN
ARW 3.0/2* (Volcano VR Mini, VR1, VR2, VR3, VR-D) VTS: 1-4-0101-0434		DREHZAHLEGLER – ARW 3,0/2 <ul style="list-style-type: none"> • Versorgungsspannung: 230 V AC +/- 10% • zulässiger Ausgangsstrom: 2,5A • Regulierungsart: stufenweise • Anzahl der Regulierungsstufen: 5 • Einschalter / Ausschalter • IP-Schutzart: 54 • Montageart: Aufputzmontage • Arbeitsumgebungsparameter: 0...35°C 	<ul style="list-style-type: none"> • Im Hinblick auf die Werte zulässiger Ausgangsströme sollten an einen Drehzahlregler nicht mehr als ein Gerät VOLCANO VR 1/VR 2/VR 3/VR-D sowie nicht mehr als vier Geräte VOLCANO VR mini angeschlossen werden. • Der Mindestabstand zwischen eingebauten Reglern beträgt in der vertikalen und horizontalen Ebene 20 cm. • Es wird empfohlen, die Stromversorgung über eine Leitung von mindestens 3 x 1,5mm² anzuschließen. • Die Abbildungen der Automatikbestandteile stellen lediglich eine Visualisierung exemplarischer Produkte dar.
EH20.1 VTS: 1-4-0101-0039		PROGRAMMIERBARE TEMPERATURSTEUEREINHEIT <ul style="list-style-type: none"> • Stromversorgung: alkalische Batterien 1,5 V, mitgeliefert) • Einstellungsbereich: 5 ... 35°C • Genauigkeit der Einstellungen und Anzeigen: 0,5°C • zulässige Belastung des Steuerausgangs: 5(2) A (24 ... 230V AC) • Schutzart: IP30 • Montageart: Aufputzmontage • Arbeitsumgebungsparameter: 0 ...50°C • Umschaltzeit Betriebszyklus: 60min • Programmierereinheit: mit einer Wochenuhr • Betriebsmodus: Werkseinstellungen oder individuelle Einstellungen 	<ul style="list-style-type: none"> • Die genaue Funktionsbeschreibung der programmierbaren Temperaturreglerereinheit befindet sich in der Bedienungsanleitung, die unter www.vtsgroup.com verfügbar ist. • Der Thermostat sowie die programmierbare Temperaturreglerereinheit sollen an einem sog. repräsentativen Ort installiert werden. • Es sind Orte zu vermeiden, die direkt der Sonnenstrahlung oder elektromagnetischen Wellen usw. ausgesetzt sind. • Es wird empfohlen, den Anschluss über eine Leitung von min. 2 x 0,75mm² auszuführen. • Die Abbildungen der Automatikbestandteile stellen lediglich eine Visualisierung exemplarischer Produkte dar.
ZWEIWEGEVENTIL MIT STELLMOTOR VR VTS: 1-2-1204-2019		ZWEIWEGEVENTIL <ul style="list-style-type: none"> • Anschlussdurchmesser: 3/4" • Betriebsmodus: 2 Positionen ON-OFF • maximaler Differenzdruck: 100 kPa • Druckklasse: PN 16 • Durchflusszahl kvs: 6,5 m³/h • maximale Heizmedium-Temperatur: 93°C • Arbeitsumgebungsparameter: 2 ...40°C STELLMOTOR DES VENTILS <ul style="list-style-type: none"> • Leistungsaufnahme: 7 VA • Versorgungsspannung: 230V AC +/- 10% • Schließungs-/Öffnungszeit: 5 /18s • spannungslose Position: geschlossen • Schutzart: IP20 • Arbeitsumgebungsparameter: 2 ... 40°C 	<ul style="list-style-type: none"> • Es wird empfohlen, das Zweiwegeventil in der Rücklaufleitung einzubauen. • Die Abbildungen der Automatikbestandteile stellen lediglich eine Visualisierung exemplarischer Produkte dar <ul style="list-style-type: none"> • Es wird empfohlen, die Stromversorgung über eine Leitung von mindestens 3 x 0,75mm² anzuschließen. • Die Abbildungen der Automatikbestandteile stellen lediglich eine Visualisierung exemplarischer Produkte dar
HMI VR (VTS: 1-4-0101-0169)		STEUEREINHEIT HMI VR für den Regler ARWE3.0 <ul style="list-style-type: none"> • Versorgungsspannung: 1-230V +/-10%/50Hz • zulässiger Ausgangsstrom für Ventil/e mit Stellmotor: 3(1)A • Leistungsaufnahme: 1,5VA • Temperatureinstellbereich: 5-40°C • Arbeitsumgebungsparameter: 5-50°C • relative Feuchtigkeit: 0,85 • isplay: grau, Displaybeleuchtung blau • Innensensor: NTC 10K, 3950 Ohm bei 25°C • Außensensor: Anschlussmöglichkeit für einen NTC-Außensensor • Messgenauigkeit: + 1°C (Messung je +0.5°C) • programmierbarer Wochenkalender: 5+1+1 • Betriebsmodus: Heizen/Kühlen • Steuerungsmöglichkeiten: automatisch (0-10V)/manuel (30%, 60 %, 100 %) • Uhr: 24h • angezeigte Temperatur: Raumtemperatur oder Zieltemperatur (Wahl zwischen Heiz-/Kühlprogrammierung: zwei Heizperioden pro 24 Stunden (5+1+1) oder Dauerbetrieb • Frostschutz: Öffnen des Ventils unterhalb von 8°C • Schutzart: IP30 • Einbauweise: in Installationsdose fi 60mm • Bedienung: externe Tastatur • Anzahl bedienter Regler: ARWE3.0 8 • maximale Länge der Signalleitung: 120m • Gehäuse: ABS UL94-5 (fire retardant plastic) • Farbe: RAL 9016 • Maße/Gewicht: 86x86x54mm/0,12kg externe • Kommunikation: RS485 (MODBUS) empfohlenes Durchmesser der Versorgungsleitung: 2x1mm² 	<ul style="list-style-type: none"> • Die genaue Funktionsbeschreibung der programmierbaren Temperaturreglerereinheit befindet sich in der Bedienungsanleitung, die unter www.vtsgroup.com verfügbar ist. • Der Thermostat sowie die programmierbare Temperaturreglerereinheit sollen an einem sog. repräsentativen Ort installiert werden. Es sind Orte zu vermeiden, die direkt der Sonnenstrahlung oder elektromagnetischen Wellen usw. ausgesetzt sind. • Die Abbildungen der Automatikbestandteile stellen lediglich eine Visualisierung exemplarischer Produkte dar.

MODEL	DIAGRAM	TECHNICAL DATA	COMMENTS
NTC-TEMP for HMI VR controller (VTS 1-2-1205-1008)		NTC-Raumsensor für Steuereinheit HMI VR <ul style="list-style-type: none"> Widerstandsmesselement: NTC 10 K Schutzart: IP20 Montage: Aufputzmontage maximale Länge der Signalleitung: 100m Arbeitsumgebungsparameter: 0...40°C Messgenauigkeit: 0.5K (10 - 40°C) Temperaturmessbereich: -20...+70°C Maße/Gewicht: 74x74x26mm/0,1kg empfohlenes Durchmesser der (abgeschirmten) Signalleitung: 2x0,5mm² 	<ul style="list-style-type: none"> Die Abbildungen der Automatikbestandteile stellen lediglich eine Visualisierung exemplarischer Produkte dar. Der NTC-Temperatursensor soll an einem sog. repräsentativen Ort installiert werden. Es sind Orte zu vermeiden, die direkt der Sonnenstrahlung oder elektromagnetischen Wellen usw. ausgesetzt sind.
STEROWNIK NAŚCIENNY WING/VR VTS: 1-4-0101-0438		WANDSTEUERER WING/VR <ul style="list-style-type: none"> Versorgungsleistung: ~230/1/50 Zulässige Belastung : 6(3)A Einstellungsbereich: 10...30°C Regelungsgenauigkeit: +/-1°C Schutzgrad: IP 30 Montageweise: Aufputzmontage Parameter der Arbeitsumgebung: -10...+50°C 	<ul style="list-style-type: none"> Die maximale Kabellänge vom Luftschleier bis zum Sollwertgeber beträgt 100 m. Es wird empfohlen, einen Anschluß mit einem Kabel von 5 x 1 mm² oder 6 x 1 mm² je nach der Anschlußoption (siehe: Schaltpläne) durchzuführen. Die Zeichnungen der Steuerungsteile sind lediglich eine Visualisierung der Beispielsprodukte. Der Steuerer ist kein Bestandteil des Luftschleiers. Dies ist eine optionale zusätzliche Vorrichtung, die durch einen beliebigen Sollwertgeber oder Umschalter, der mit der Norm 60335 übereinstimmt, ersetzt werden kann.
REGULATOR OBROTÓW (0-10V) VTS: 1-4-0101-0453		DREHZAHLEGLER (0-10V) <ul style="list-style-type: none"> Versorgungsspannung: ~230/1/50 Zulässige Belastung: 0,02A dla 0-10V Arbeitsverfahren: manuell Ausgangssignal: 0-10VDC Schutzweise: IP 30 	<ul style="list-style-type: none"> Es wird empfohlen, einen Anschluß mit einem Kabel von 3 x 0,75 mm² durchzuführen. Zeichnungen der Steuerungsteile sind lediglich eine Visualisierung von Beispielsprodukten.



6. INBETRIEBNAHME, BETRIEB, WARTUNG

6.1 START / INBETRIEBNAHME

- Vor Beginn jeglicher Installations- oder Wartungsarbeiten ist die Stromversorgung zu trennen und gegen erneutes Einschalten zu sichern.
- Es wird empfohlen, Filter in der hydraulischen Anlage zu verwenden. Bevor das Gerät an hydraulische Leitungen (insbesondere Versorgungsleitungen) angeschlossen wird, wird es empfohlen, die Anlage durch Ablassen von ein Paar Liter Wasser zu reinigen/ spülen.
- Es wird empfohlen, an dem höchsten Punkt der Anlage Entlüftungsventile anzuwenden.
- Sollte es erforderlich sein, das Gerät zu demontieren, wird es empfohlen, Absperrventile direkt vor dem Gerät und direkt hinter dem Gerät anzuwenden.
- Es sind Sicherungen gegen Druckanstieg gemäß zulässigem Maximaldruckwert von 1,6 MPa auszuführen.
- Hydraulischer Anschluss soll frei von jeglichen Spannungen und Lasten sein.
- Vor der Erstinbetriebnahme des Gerätes ist die Richtigkeit hydraulischer Anschlüsse zu überprüfen (Dichtheit des Entlüfters, der Anschlusskollektoren, Richtigkeit der eingebauten Armatur).
- Es wird empfohlen, vor der Erstinbetriebnahme des Gerätes die Richtigkeit der elektrischen Anschlüsse zu überprüfen (Automatikanschlüsse, Stromversorgungsanschluss, Ventilatoranschluss).
- Es wird empfohlen, eine zusätzliche externe Differenzstromschalter-Schutzanlage anzuwenden.

HINWEIS Alle Anschlüsse sollen gemäß vorliegender technischer Dokumentation sowie gemäß der mit den Automatikgeräten mitgelieferten Dokumentation ausgeführt werden.

6.2 BETRIEB UND WARTUNG

- Das Gehäuse des Gerätes ist wartungsfrei.
- Der Wärmetauscher soll regelmäßig aus Staubablagerungen und Fett gereinigt werden. Insbesondere vor der Heizsaison wird es empfohlen, den Wärmetauscher mit Druckluft von der Seite der Luftleitlamellen zu reinigen (es ist nicht erforderlich, das Gerät zu demontieren). Es ist auf die delikaten Lamellen des Wärmetauschers zu achten.
- Sollten die Lamellen gebogen werden, sind sie mit einem Spezialwerkzeug gerade zu richten.
- Der Motor des Ventilators ist wartungsfrei; bei den einzigen Wartungstätigkeiten am Ventilator, die erforderlich sein können, handelt es sich um die Reinigung des Schutzgitters, der Ventilatorblätter sowie die Entfernung von Staubablagerungen und Fett.
- Bei lang andauernder Außerbetriebnahme ist die Phasenspannung abzuschalten.
- Der Wärmetauscher ist mit keiner Frostschutzvorrichtung ausgestattet.
- Es wird empfohlen, den Wärmetauscher regelmäßig, am besten mit Druckluft, zu reinigen.
- Fällt die Raumtemperatur unter 0°C bei gleichzeitiger Senkung der Heizmediumtemperatur, besteht die Möglichkeit, dass der Wärmetauscher einfriert (platzt).
- Das Grad der Luftverunreinigung soll den Kriterien zulässiger Konzentrationen von Verunreinigungen in der Innenluft für nicht gewerblich genutzte Räume entsprechen, das Grad der Luftverstaubung bis zu 0,3g/m³. Mit Ausnahme technischer Inbetriebnahme der Anlage ist es untersagt, die Geräte während der Dauer von Bauarbeiten zu nutzen.
- Die Geräte müssen in Räumen genutzt werden, die ganzjährig genutzt werden und in denen kein Wasserdampf-Kondensation vorkommt (große Temperaturschwankungen insbesondere unterhalb des Taupunktes für den jeweiligen Feuchtegehalt). Das Gerät soll direkter UV-Strahleneinwirkung nicht ausgesetzt werden.
- Das Gerät ist bei der Wassertemperatur von 130°C im Versorgungsbetrieb beim eingeschalteten Ventilator zu betreiben.

7. ARBEITSSICHERHEITSANWEISUNG

Spezielle Sicherheitshinweise HINWEIS

- Vor Beginn jeglicher Arbeiten am Gerät ist es erforderlich, die Anlage von der Spannung zu trennen und entsprechend zu sichern. Es ist abzuwarten, bis der Ventilator zum stehen kommt.
- Es ist erforderlich, stabile Montagepodeste und Heber zu nutzen.
- Je nach der Temperatur des Heizmediums können Rohrleitungen, Gehäuse Teile, die Flächen des Wärmetauschers, auch nach dem Halt des Ventilators, sehr heiß sein.
- Scharfe Kanten sind möglich! Während des Transports sind Handschuhe, Sicherheitsschuhe und Schutzkleidung zu tragen.
- Es ist erforderlich, Sicherheitshinweise und Arbeitssicherheitsvorschriften zu beachten.
- Ladungen sind nur an dazu vorgesehenen Stellen einer Transporteinheit zu befestigen. Beim Heben mit einem Maschinensatz ist Kantenschutz sicherzustellen. Es ist gleichmäßige Lastverteilung zu beachten.
- Die Geräte sind vor Feuchtigkeit und Verschmutzung zu schützen und Räumen aufzubewahren, die vor Witterungseinflüssen gesichert sind.
- Abfallentsorgung: es ist für eine sichere, für die Umwelt unbedenkliche Entsorgung von Betriebs- und Hilfsstoffen, Verpackungsmaterial sowie von Ersatzteilen gemäß geltenden, lokalen gesetzlichen Bestimmungen zu sorgen.

8. TECHNISCHE INFORMATIONEN ZUR VERODNUNG (EU) NR. 327/2011 ZUR DURCHFÜHRUNG DER RICHTLINIE 2009/125/EG

Lp.*	VOLCANO VR Mini	VOLCANO VR1/VR2	VOLCANO VR3
1.	27.7%	30.6%	32.3%
2.	A		
3.	Statisch		
4.	40		
5.	VSD-Nein		
6.	2016		
7.	VTS Plant Sp. z o.o., CRN 0000144190, Polska		
8.	1-2-2702-0005	1-2-2701-0291	1-2-2701-0292
9.	0,105kW, 1500m³/h, 70Pa	0,27kW, 4250m³/h, 70Pa	0,38kW, 5000m³/h, 88Pa
10.	1440 UpM	1370 UpM	1370 UpM
11.	1,0		
12.	<p>Der Abbau des Gerätes ist durch ein qualifiziertes Personal mit entsprechenden Fachkenntnissen durchzuführen und/oder zu überwachen. Man hat sich mit einem in der Region tätigen zertifizierten Abfallentsorgungsunternehmen in Verbindung zu setzen und die Einzelheiten zum Abbau des Gerätes und Absicherung dessen Baugruppen zu klären. Das Gerät ist nach den im Maschinenbau allgemein geltenden Verfahren abzubauen.</p> <p>WARNUNG Die Ventilator-Gruppe besteht aus schweren Teilen. Diese Teile können während des Abbaus hinunterfallen und dabei Tod, schwere körperliche Verletzungen oder Sachschäden verursachen. Es sind folgende Sicherheitsregelungen zu beachten: 1. Versorgungsspannung, davon alle verbundenen Systeme abschalten. 2. Gegen zufälliges wiederholtes Einschalten absichern. 3. Sicherstellen, daß das Gerät spannungslos ist. 4. Teile, die noch unter Spannung und in der Nähe siituriert sind, sind abzusichern oder zu isolieren. Zur Wiederherstellung der Stormversorgung des Systems sind die vorstehenden Maßnahmen in umgekehrter Reihenfolge zu ergreifen.</p> <p>Komponenten: Das Gerät besteht überwiegend aus in verschiedenen Verhältnissen angewandtem Stahl, Kupfer Aluminium, Kunststoffen (Der Rotor besteht aus SAN (Styrol-Acrylnitril), das Konstruktionsmaterial enthält 20% Zusatz an Glasfasern) und aus Gummi (Neopren) - Büchsen/Naben für die Lager. Beim Recycling sind die Komponenten nach Material zu trennen: Eisen und Stahl, Aluminium, Kupfer, NE-Metalle, z.B. Wicklungen (die Isolierung der Wicklungen wird beim Recycling von Kupfer verbrannt), Isoliermaterialien, Stromkabel, Elektroabfall (Kondensator usw.), Komponenten aus Kunststoff (Ventilator-Rotor, Abdeckung der Wicklung usw.), Komponenten aus Gummi (Neopren). Dasselbe gilt für Textilien und Reinigungsmittel, die beim Abbau der Komponenten genutzt wurden. Die Trennung der Komponenten hat nach lokalen Vorschriften oder durch ein Recycling-Fachunternehmen zu erfolgen.</p>		
13.	<p>Eine lange störungsfreie Betriebszeit hängt von der Erhaltung Instandhaltung des Produktes /Gerätes/Ventilators im Bereich der Betriebsparameter durch das Auswahlprogramm und von der betriebsgemäßen Nutzung nach Maßgabe der beiliegenden betriebstechnischen Dokumentation. Zur Verbesserung der BEienung und Funktion des Gereätes hat man sich auch mit den Angaben in der technischen Dokumentation, Kapitel Montage, Inbetriebnahme, Betrieb und Wartung, bekannt zu machen.</p>		
14.	Ventilator-Gehäuse, Innenprofile		



Lp.*	VOLCANO VR Mini EC	VOLCANO VR1/VR2 EC	VOLCANO VR3 EC
1.	28.5%	27.5%	28.0%
2.	B		
3.	Ganz		
4.	21		
5.	VSD-Nein		
6.	2016		
7.	VTS Plant Sp. z o.o., CRN 0000144190, Polska		
8.	1-2-2701-0304	1-2-2701-0289	1-2-2701-0290
9.	0,41kW, 2826m³/h, 145Pa	0,48kW, 4239m³/h, 124Pa	0,68kW, 6006m³/h, 128Pa
10.	1376UpM	1370UpM	1372UpM
11.	1,0		
12.	<p>Der Abbau des Gerätes ist durch ein qualifiziertes Personal mit entsprechenden Fachkenntnissen durchzuführen und/oder zu überwachen. Man hat sich mit einem in der Region tätigen zertifizierten Abfallentsorgungsunternehmen in Verbindung zu setzen und die Einzelheiten zum Abbau des Gerätes und Absicherung dessen Baugruppen zu klären. Das Gerät ist nach den im Maschinenbau allgemein geltenden Verfahren abzubauen.</p> <p>WARNUNG Die Ventilator-Gruppe besteht aus schweren Teilen. Diese Teile können während des Abbaus hinunterfallen und dabei Tod , schwere körperliche Verletzungen oder Sachschäden verursachen. Es sind folgende Sicherheitsregelungen zu beachten: 1. Versorgungsspannung, davon alle verbundenen Systeme abschalten. 2. Gegen zufälliges wiederholtes Einschalten absichern. 3. Sicherstellen, daß das Gerät spannungslos ist. 4. Teile, die noch unter Spannung und in der Nähe siituriert sind, sind abzusichern oder zu isolieren. Zur Wiederherstellung der Stormversorgung des Systems sind die vorstehenden Maßnahmen in umgekehrter Reihenfolge zu ergreifen.</p> <p>Komponenten: Das Gerät besteht überwiegend aus in verschiedenen Verhältnissen angewandtem Stahl, Kupfer Aluminium, Kunststoffen (Der Rotor besteht aus SAN (Styrol-Acrylnitril), das Konstruktionsmaterial enthält 20% Zusatz an Glasfasern) und aus Gummi (Neopren) - Büchsen/Naben für die Lager. Beim Recycling sind die Komponenten nach Material zu trennen: Eisen und Stahl, Aluminium, Kupfer, NE-Metalle, z.B. Wicklungen (die Isolierung der Wicklungen wird beim Recycling von Kupfer verbrannt), Isoliermaterialien, Stromkabel, Elektroabfall (Kondensator usw.), Komponenten aus Kunststoff (Ventilator-Rotor, Abdeckung der Wicklung usw.), Komponenten aus Gummi (Neopren). Dasselbe gilt für Textilien und Reinigungsmittel, die beim Abbau der Komponenten genutzt wurden. Die Trennung der Komponenten hat nach lokalen Vorschriften oder durch ein Recycling-Fachunternehmen zu erfolgen.</p>		
13.	Eine lange störungsfreie Betriebszeit hängt von der Erhaltung Instandhaltung des Produktes /Gerätes/Ventilators im Bereich der Betriebsparameter durch das Auswahlprogramm und von der betriebsgemäßen Nutzung nach Maßgabe der beiliegenden betriebstechnischen Dokumentation. Zur Verbesserung der BEdition und Funktion des Gereätes hat man sich auch mit den Angaben in der technsichen Dokumentation, Kapitel Montage, Inbetriebnahme, Betrieb und Wartung, bekannt zu machen.		
14.	Ventilator-Gehäuse, Innenprofile		

- "1) Allgemeine Betriebsfähigkeit (η)
2) Messungskategorie für Bestimmung der Energieeffizienz
3) Effizienzklasse
4) Effizienz-Koeffizient im Höchstpunkt der Energieeffizienz
5) Wurde bei der Berechnung der Effizienz des Ventilators das System zur Drehzahlregulierung berücksichtigt
6) Baujahr;
7) Name oder Warenzeichen des Herstellers, Handelsregisternummer und Produktionsstätte
8) Modell-Nummer für das Produkt
9) Nominale Leistungsentnahme für den Motor (kW), Durchflußkraft und Druck im Höchstpunkt der Energieeffizienz;
10) Drehungen pro Minute am Höchstpunkt der Energieeffizienz
11) Koeffizient współczynnik charakterystyczny
12) Zur Erleichterung von Montage, Recycling oder Entsorgung nach Betirebsende wesentliche Angaben
13) Zur Miniemierung der Einflußnahme auf die Umwelt und Sicherung der optimalen Betriebsdauer in Bezug auf Montage , Betrieb und technische Betreuung des Ventilators wesentliche Angaben 14) Beschreibung zusätzlicher Parameter, die bei der Bestimmung der Energieeffizienz des Ventilators angewandt werden "

9. SERVICE

9.1 VORGEHENSWEISE BEIM AUFTRETEN VON MÄNGELN

VR Mini, VR1, VR2, VR3, VR-D		
Symptome	Was ist zu überprüfen?	Beschreibung
Wärmetauscher undicht	<ul style="list-style-type: none"> Montage der Wärmetauscheranschlüsse mit zwei Gegenschlüsseln (Anlegen), was gegen die mögliche Verdrehung der Gerätekollektoren innen schützen wird, Zusammengang zwischen der Undichtheit und eventueller mechanischer Beschädigung des Wärmtauschers, Undichtheit von Teilen des Entlüftungsventils oder des Ablasspropfens, Parameter des Heizmediums (Druck und Temperatur) – sie nicht über die zulässigen Parameter hinausgehen, Art des Mediums (es kann keine Substanz sein, die gegenüber Al und Cu aggressiv ist), Umstände, unter denen die Undichtheit aufgetreten ist (z.B. probeweise Erstinbetriebnahme der Anlage, nach dem Füllen der Anlage nach vorherigem Ablassen des Heizmediums) sowie die Außentemperatur, die in dem jeweiligen Gebiet beim Auftreten der Störung herrschte (Gefahr des Einfrierens des Wärmetauschers), eventueller Betrieb in einer luftseitig aggressiven Umgebung (z.B. große Ammoniakkonzentration in der Kläranlage), 	Besondere Aufmerksamkeit ist auf das mögliche Einfrieren des Wärmetauschers in der Winterzeit zu lenken. 99% der auftretenden Undichtheiten kommen bei der Inbetriebnahme/ der Druckprobe der Anlage zum Vorschein. Die Behebung der Störung erfolgt durch das Absaugen des Entlüftungsventils oder des Ablassventils.
Zu lauter Lauf des Ventilators des Gerätes	<ul style="list-style-type: none"> Montage des Gerätes gemäß Vorgaben in der Betriebsanleitung (u.a. Abstand von der Wandy/ der Decke), 	min. 40 cm
	<ul style="list-style-type: none"> ordnungsgemäßes Nivellieren des Gerätes, Richtigkeit der elektrischen Verbindungen und Qualifikationen der montierenden Person, Parameter des Versorgungsspannung (u.a. Spannung, Frequenz), Anwendung eines anderen Drehzahlreglers als ARW/TRANSRATE, Lärm bei niedrigeren Gängen (vielleicht eine Beschädigung des Reglers?), Lärm nur bei höheren Gängen (es ist eine normale Erscheinung, die auf die aeromechanische Charakteristik des Gerätes zurückzuführen ist, wenn es zum Abdröseln des Luftaustritts kommt), die Art anderer Geräte, die im Objekt betrieben werden (z.B. Abzugventilatoren) – der verstärkte Lärm kann durch den gleichzeitigen Betrieb mehrerer Geräte zurückzuführen sein, „schlägt“ der Ventilator oder reibt an dem Gehäuse, gibt es keine ausdrücklichen Spuren, die auf ungleichmäßiges Anschrauben des Ventilators an das Gehäuse hinweisen, 	Lauter Betrieb der VOLCANO-Geräte stellt eine Subjektive Wahrnehmung dar. Im Falle von Geräten, die aus Kunststoff hergestellt wurden, sollte ein lauter Betrieb nicht vorkommen. Es wird empfohlen, die Befestigungsschrauben zu lösen und erneut festzuziehen. Wird die Störung nicht behoben werden, ist das Gerät zu reklamieren.
Ventilator des Gerätes läuft nicht	<ul style="list-style-type: none"> Richtigkeit, die Qualität der elektrischen Verbindungen und Qualifikationen der montierenden Person, wurde eine zusätzliche Brücke zwischen entsprechenden Motorklemmen ausgeführt (Schaltplan gemäß Betriebsanleitung) – U1 –TK (TB), Parameter des Versorgungsspannung (u.a. Spannung, Frequenz) an dem Klemmwürfel des Ventilatormotors, ordnungsgemäßer Betrieb anderer Geräte, die im Objekt montiert werden, ordnungsgemäße Leitungsverbindungen „an der Motorseite“ gemäß der Betriebsanleitung im Vergleich zu Leitungen, die an der Klemmleiste des Motors eingeklemmt wurden, Spannung an dem Schutzleiter (falls vorhanden kann von einem Durchschlag zeugen), ist der N-Leiter ordnungsgemäß an den Ventilator oder ARW/TRANSRATE angeschlossen oder ist die Verbindung der Klemmen U2 am Motor und an ARW/TRANSRATE ordnungsgemäß ausgeführt, 	Der elektrische Anschluss des Gerätes soll zwingend gemäß den in der Betriebsanleitung enthaltenen Schaltplänen ausgeführt werden. Wird zwischen den Klemmen U1 und TK (TB) keine Brücke ausgeführt, ist der Motor ohne sichere thermische Sicherung und kann beschädigt – verbrannt werden.
	<ul style="list-style-type: none"> Beschädigung oder Einbauen eines anderen Reglers als ARW/TRANSRATE, 	Es wird empfohlen, das Gerät/ der Geschwindigkeitsregler durch direktes Anschließen des Erhitzers – an die Stromversorgung zu überprüfen.
Beschädigungen am Gehäuse des Gerätes	<ul style="list-style-type: none"> die Umstände, unter denen die Beschädigung entstanden ist – Anmerkungen auf dem Frachtbrief, dem Lieferschein, Zustand des Kartons, 	Für den Fall einer Gehäusebeschädigung sind Fotos des Kartons und des Gerätes erforderlich, sowie Fotos zum Nachweis der Übereinstimmung der Seriennummer am Gerät und am Karton. Entstand die Beschädigung während des Transports, ist die Erstellung einer entsprechenden Erklärung durch den Fahrer/ Spediteur, der die beschädigte Ware geliefert hat, erforderlich.
ARW/ TRANSRATE – Drehzahlregler funktioniert nicht/ ist durchgebrannt	<ul style="list-style-type: none"> Richtigkeit - die Qualität der elektrischen Verbindungen (genaues Einklemmen der Leitungen an elektrischen Klemmen, Querschnitt und Material der elektrischen Leitungen) und Qualifikationen der montierenden Person, Anschließen ausschließlich nur 1 Reglers an 1 Gerät, Parameter des Versorgungsspannung (u.a. Spannung, Frequenz), Ordnungsgemäßer Betrieb des VOLCANO-Gerätes bei einer „Kurzverbindung“ (mit Umgehung des ARW/ TRANSRATE, d.h. bei Verbindung L a TK (TB), N a U2, PE a PE) an das elektrische Leitungsnetz, Hat der Benutzer den „Drehknopf“ z.B. durch Ringsherumdrehen nicht beschädigt, (ARW/ SCR10) 	Beim TRANSRATE-Regler ist zusätzlich zu überprüfen: <ul style="list-style-type: none"> die Sicherung, Ordnungsgemäße Verbindungen mit dem Sollwertgeber SCR10, Anwendung abgeschirmter Leitungen, die Steuerungsleitungen sollen weit von Betriebsleitungen geführt werden
Der Stellmotor öffnet das Ventil nicht	<ul style="list-style-type: none"> Richtigkeit der elektrischen Verbindungen und Qualifikationen der montierenden Person, Ordnungsgemäßer Thermostatbetrieb (charakteristisches „Klicken“ beim Umschalten), Parameter des Versorgungsstroms (u.a. Spannung), 	Das wichtigste ist es, zu überprüfen, ob der Stellmotor auf den elektrischen Impuls innerhalb von 11s reagiert hat. Wird eine Stellmotorbeschädigung festgestellt, ist das beschädigte Teil zu reklamieren und der Stellmotormodus auf „manual“ - MAN umzuschalten, was zu einem mechanischen Öffnen des Ventils führen wird.
Der Raumthermostat gibt kein Signal an den Stellmotor	<ul style="list-style-type: none"> Ordnungsgemäße elektrische Verbindungen und Qualifikationen der montierenden Person, Ordnungsgemäßer Thermostatbetrieb (charakteristisches „Klicken“ beim Umschalten), Ordnungsgemäßer Stellmotorbetrieb, die Tatsache, dass direkt an den Thermostat mehr als ein VOLCANO VR-Motor angeschlossen wurde (eine größere Anzahl bedeutet eine Überlastung des Thermostats), Parameter des Versorgungsstroms (u.a. Spannung), Thermostat-Einbauort im Raum 	Ist ein charakteristisches „Klicken“ nicht zu hören, so ist das Thermostat mechanisch beschädigt und soll reklamiert werden. Der Thermostat kann auch an einem, im Hinblick auf den Raum, in dem die Temperatur kontrolliert werden soll, falschen Ort eingebaut sein.
Der programmierbare Thermostat gibt kein Signal den Stellmotor / steuert den Betrieb des Heizsystems falsch.	<ul style="list-style-type: none"> Ordnungsgemäße elektrische Verbindungen und Qualifikationen der montierenden Person, Ordnungsgemäßer Thermostatbetrieb (charakteristisches „Klicken“ beim Umschalten), die Tatsache, dass direkt an den Thermostat einige Motoren der VOLCANO-Geräte angeschlossen wurden (dies kann lediglich über einen Schütz erfolgen!), Parameter des Versorgungsstroms (u.a. Spannung), die Programmierart, die streng mit der auf der Internetseite www.vtsgroup.com, enthaltenen Anleitung übereinstimmt, Wurde der Sensor letztens kalibriert, wann? 	Der Thermostat hat eine Batteriestromversorgung, die regelmäßig (ca. jede 2 Jahre zu erneuern ist). Darüber hinaus ist regelmäßig eine Kalibrierung des Sensors durchzuführen – detaillierte Informationen sind der auf der Internetseite: www.vtsgroup.com enthaltenen Anleitung zu entnehmen. Eine Reklamation ist unbegründet, wenn der Thermostat direkt an den Motor, ohne Schütz, angeschlossen wird. Misst die Steuereinheit die Temperatur nicht korrekt, ist eine Kalibrierung des Sensors in Auftrag zu geben (Anleitung in der Katalogkarte).

Reklamationsformular

<p>VTS POLSKA Sp. z o.o. Al. Grunwaldzka 472 A 80-309 Gdańsk Polen</p> <p>DE www.vtsgroup.com</p>						
---	--	--	--	--	--	--

Anmeldende Firma:
Installation der Geräte durch Firma:
Datum der Meldung:
Gerätetyp:
Fabrikationsnummer*:
Kaufdatum:
Montagedatum:
Montageort:
Detaillierte Störungsbeschreibung:
Ansprechpartner:
Vorname und Name:
Kontakttelefon:
E- Mail:



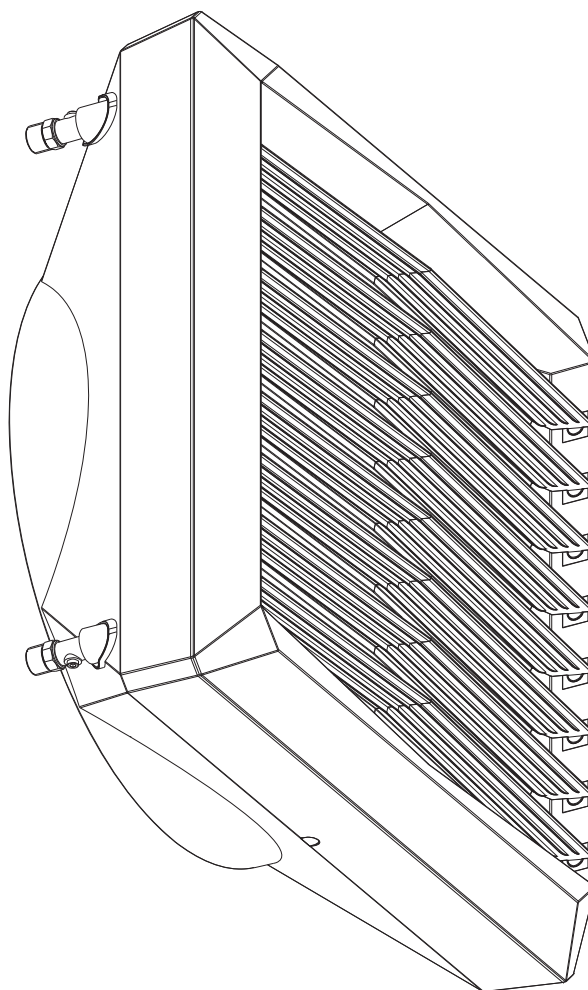
* Pflichtfeld, auszufüllen im Falle einer Reklamationsmeldung für Geräte: Lufterhitzer VOLCANO VR Mini, VR1, VR2, VR3, VR-D

9.4 ERSATZTEILELISTE

Pos.	Teil	Volcano VR Mini	Volcano VR1	Volcano VR2	Volcano VR3	Volcano VR-D	Volcano VR-D
1	AC-Ventilator	1-2-2702-0005	1-2-2701-0291	-	1-2-2701-0292	-	1-2-2702-0010
2	EC-Ventilator	1-2-2701-0304	1-2-2701-0289	-	1-2-2701-0290	-	1-2-2702-0008
3	Wärmetauscher	1-2-2702-0015	1-2-2702-0019	1-2-2702-0018	1-2-2702-0017	-	1-2-2701-0064
4	Lenker	1-2-2701-0276	1-2-2701-0282	-	-	-	1-2-2701-0257
5	Gehäuse - Frontseite	1-2-2701-0274	1-2-2701-0280	-	-	-	1-2-2701-0073
6	Gehäuse - Körper	1-2-2701-0275	1-2-2701-0281	-	-	-	1-2-2701-0074

DE

<p>VTS POLSKA Sp. z o.o. Al. Grunwaldzka 472 A 80-309 Gdańsk Polen</p> <p>DE www.vtsgroup.com</p>						
--	--	--	--	--	--	--



Documentazione tecnica

VOLCANO



VOLCANO VR Mini
VOLCANO VR1
VOLCANO VR2
VOLCANO VR3
VOLCANO VR-D

Check us on



VOLCANO VR Mini
VOLCANO VR1
VOLCANO VR2
VOLCANO VR3
VOLCANO VR-D

IT

INDICE

- 1. INTRODUZIONE**
 - 1.1 Precauzioni, requisiti, raccomandazioni
 - 1.2 trasporto
 - 1.3 Cosa fare prima dell'installazione
- 2. PROGETTAZIONE, UTILIZZO, PRINCIPIO DI FUNZIONAMENTO**
 - 2.1 Destinazione d'uso
 - 2.2 Principio di funzionamento
 - 2.3 Costruzione del dispositivo
 - 2.4 dimensioni d'ingombro
- 3. DATI TECNICI**
- 4. INSTALLAZIONE**
 - 4.1 Installazione con staffa
 - 4.2 istruzioni per l'installazione
- 5. DISPOSITIVI DI AUTOMAZIONE**
 - 5.1 Dispositivi di automazione
- 6. START-UP, AVVIAMENTO, FUNZIONAMENTO, MANUTENZIONE**
 - 6.1 Avviamento
 - 6.2 Funzionamento e manutenzione
- 7. ISTRUZIONI PER LA SALUTE E LA SICUREZZA**
- 8. INFORMAZIONI TECNICHE SUL REGOLAMENTO (UE) N. 327/2011 ATTUAZIONE DIRETTIVA 2009/125/CE**
- 9. SERVIZI**
 - 9.1 Procedure in caso di malfunzionamenti
 - 9.2 Modulo di reclamo
 - 9.3 Lista dei pezzi di ricambio

1. INTRODUZIONE

1.1 PRECAUZIONI, REQUISITI, RACCOMANDAZIONI

Leggere attentamente la documentazione, installare e utilizzare l'apparecchiatura secondo le specifiche, e seguire tutte le norme di sicurezza, al fine di garantire un uso corretto e sicuro dell'apparecchio. Qualsiasi utilizzo che non è compatibile con queste istruzioni può causare gravi lesioni. Limitare l'accesso da parte di persone non autorizzate e informare il personale operativo. Il personale operativo si riferisce a persone che sono adeguatamente informate e che hanno esperienza e conoscenza adeguata delle norme pertinenti, la documentazione e le normative di salute e sicurezza sul lavoro, che sono autorizzate a svolgere il lavoro richiesto e che possano identificare possibili minacce ed evitarle. Questo manuale d'uso e manutenzione, che viene consegnato con il dispositivo, include informazioni dettagliate su tutte le possibili configurazioni dei riscaldatori, esempi del loro assemblaggio, avviamento, uso, riparazione e manutenzione. Per far funzionare correttamente questo dispositivo, questo manuale contiene le istruzioni sufficienti per un personale qualificato. La documentazione deve essere posizionata vicino al dispositivo per la facilità di accesso da parte del team di assistenza. Il produttore si riserva il diritto di apportare modifiche al manuale o alle specifiche del dispositivo, che possono alterarne il funzionamento, senza preavviso. VTS Polska sp. z o.o. non potrà essere ritenuta responsabile per manutenzione ordinaria e straordinaria, programmazione, danni causati dal fermo in attesa del servizio di garanzia del dispositivo, eventuali danni ai beni dei clienti diversi dal dispositivo o guasti derivanti dal montaggio errato o dall'uso del dispositivo.

1.2 TRASPORTO

Prima del montaggio e del posizionamento del dispositivo fuori dalla scatola di cartone, si è tenuti a verificare che la scatola di cartone non sia stata danneggiata in qualsiasi modo e / o il nastro adesivo (installato presso l'azienda) non sia stato interrotto o tagliato. Si consiglia di verificare che l'involucro del dispositivo non sia stato danneggiato durante il trasporto. Qualora una delle situazioni di cui sopra si verificano, non esitate a contattarci tramite telefono o e-mail: Tel. 0 801 080 073, e-mail: vts.pl @ vtsgroup.com, fax: (+48) 12 296 50 75. **L'apparecchio deve essere trasportato da due persone. Utilizzare strumenti appropriati, durante il trasporto del dispositivo, in modo da evitare il danneggiamento dell'apparecchiatura e il potenziale pericolo per la salute.**

1.3 COSA FARE PRIMA DELL'INSTALLAZIONE

Registrare il numero di serie del dispositivo nella scheda di garanzia, prima dell'inizio del processo di installazione. **Si è tenuti a compilare correttamente la scheda di garanzia, dopo il completamento del montaggio.** Prima dell'inizio di qualsiasi lavoro di installazione o manutenzione, è necessario scollegare l'alimentazione e proteggerla contro l'attivazione involontaria.

2. STRUTTURA, USO PREVISTO, PRINCIPIO DI FUNZIONAMENTO

2.1 DESTINAZIONE D'USO

VOLCANO VR è stato progettato per garantire facilità d'uso e prestazioni ottimali.

Il dispositivo è disponibile in 4 versioni:

- VOLCANO VR mini (3-20 kW, 2100 m³/h)
- VOLCANO VR 1 (5-30 kW, 5300 m³/h)
- VOLCANO VR 2 (8-50 kW, 4850 m³/h)
- VOLCANO VR 3 (13-75 kW, 5700 m³/h)
- VOLCANO VR-D (6500 m³/h)

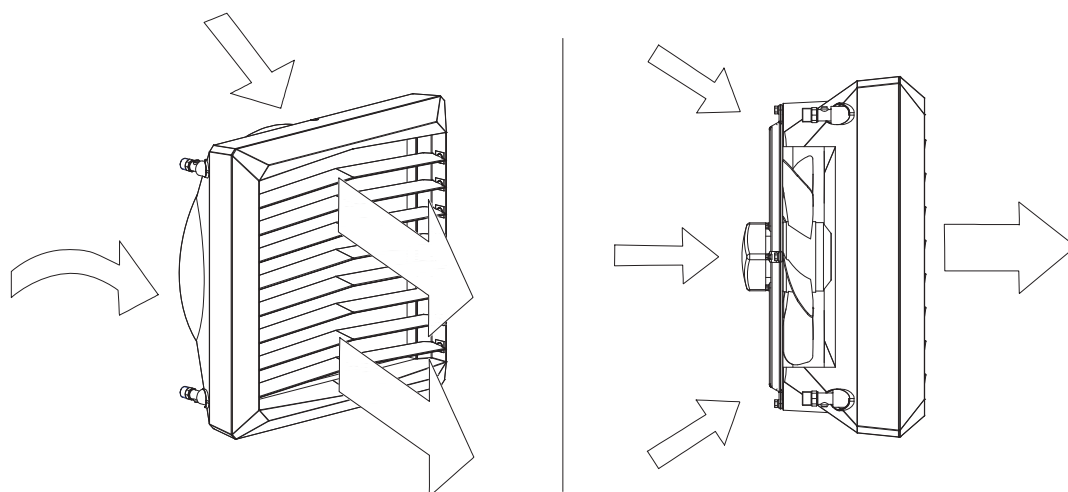
VOLCANO combina la tecnologia state-of-the-art, design innovativo ed alta efficacia. Soluzioni tecniche uniche come il disegno dello scambiatore di calore, il ventilatore migliorato e la gamma del flusso d'aria aumentata, permettono al riscaldamento VOLCANO di ottenere una potenza di riscaldamento ottimale, perfetta per la dimensione e il tipo di stanza. **APPLICAZIONE:** fabbriche, magazzini, commercio all'ingrosso negozi, impianti sportivi, serre, supermercati, chiese

2.2 PRINCIPIO DI FUNZIONAMENTO

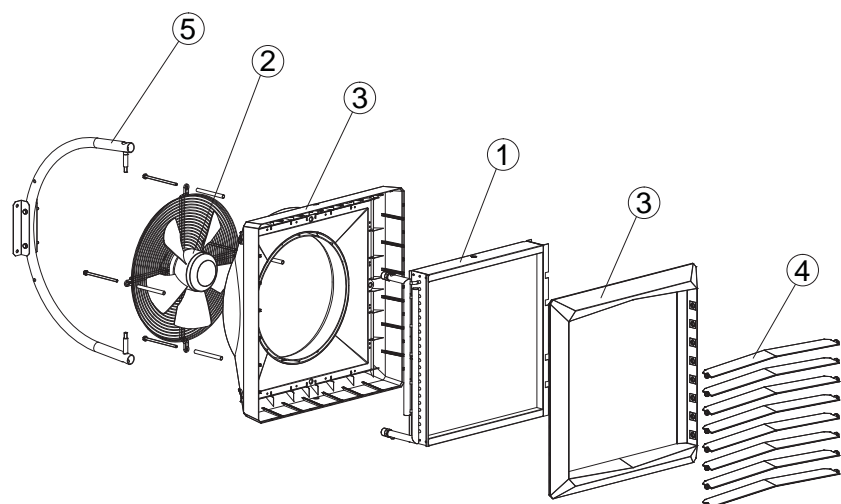
Il fattore riscaldante, ad esempio acqua calda, disperde il calore tramite lo scambiatore di calore con molto sviluppata superficie di scambio di calore, il che garantisce alta potenza riscaldante (Volcano VR mini – 3-20 kW, VR 1 – 5-30 kW, VR 2 – 8-50 kW, VR 3 – 13-75 kW). La ventola assiale ad alta efficienza (1100-5700 m³/h) aspira l'aria dal locale e la rimanda nel locale tramite lo scambiatore di calore.

Volcano VR-D de-stratifica il riscaldamento dell'aria dalla zona prossimale al soffitto fino all'area all'altezza del suolo. Le emissioni di aria calda consistono in un livellamento del gradiente termico in particolare le stratificazioni dell'aria contribuiscono a ridurre i costi di riscaldamento con la riduzione della temperatura nella zona del soffitto, limitando così le perdite di calore attraverso del tetto.

Il Volcano VR-D sarà molto più efficiente in combinazione con il riscaldatore ad aria Volcano V20 (mini), V25, V45, VR1 e VR2. L'interazione tra entrambi i tipi di dispositivi permetterà di ottenere un rapido ed ottimale comfort della temperatura dovuto al supporto del sistema di riscaldamento attraverso una distribuzione più efficiente dell'aria calda.



2.3 DEVICE STRUCTURE (VOLCANO)

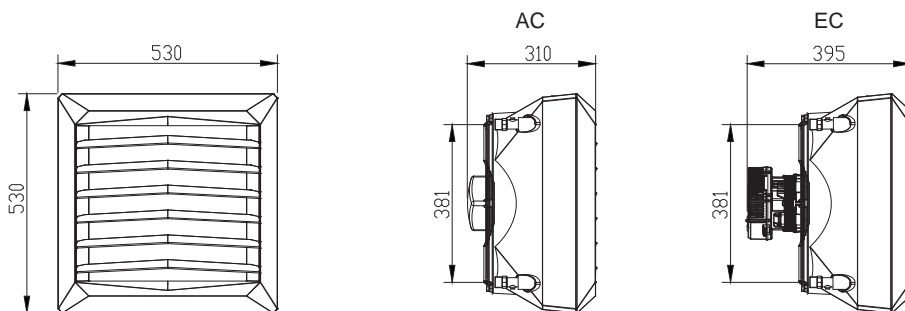


- 1. SCAMBIATORE;
- 2. VENTILATORE ASSIALE;
- 3. CORPO;
- 4. ALETTE DIREZIONALI;
- 5. STAFFA DI INSTALLAZIONE;

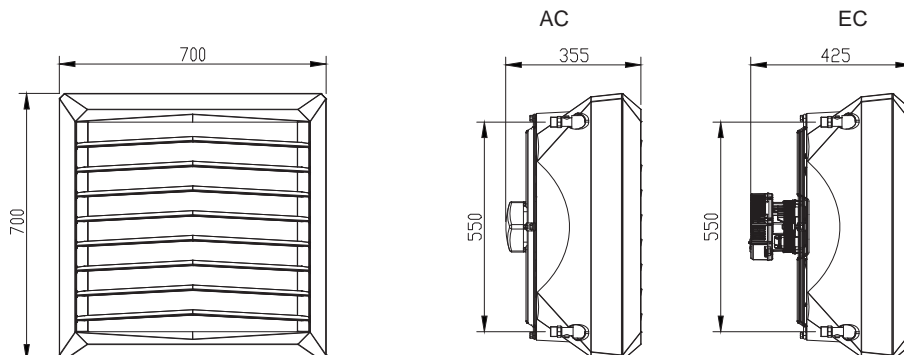
1. **SCAMBIATORE:** massimi parametri del fattore riscaldante per lo scambiatore di calore sono seguenti: 130°C, 1,6MPa. La struttura di alluminio e rame è composta di tubi di rame - serpentina e lamelle di alluminio. Collettori di allacciamento (filetto esterno da ¼") si trovano nella parte superiore dell'involucro. Grazie a vari tipi di dispositivi offerti da noi è possibile utilizzare lo scambiatore a una fila in VOLCANO VR1 5-30kW, gli scambiatori a due file in VOLCANO VR mini 3-20kW, VOLCANO VR2 8-50kW e gli scambiatori a tre file in VOLCANO VR3 13-75kW.
Volcano VR-D non è equipaggiato con lo scambiatore di calore a causa del principio di funzionamento del dispositivo. Volcano VR-D è equipaggiato con elementi del telaio al posto (in luogo) dello scambiatore.
2. **VENTOLA A FLUSSO ASSIALE:** La massima temperatura d'esercizio è pari a 60°C, la tensione nominale di alimentazione è di 230V/50Hz. Grado di protezione del motore AC è pari a IP54, classe di isolamento F. Grado di protezione del motore EC è pari a IP44. Il soffio d'aria viene eseguito tramite la ventola assiale, protetta con rete di sicurezza. L'ideale profilo di alette e adeguato sistema di cuscinetti assicurano un silenzioso e affidabile funzionamento del dispositivo. Alta potenza del motore permette di ottenere alta efficienza con basso consumo di corrente, mantenendo nello stesso tempo piena regolazione della portata d'aria. L'adeguato profilo involucro permette di abbassare il livello di rumore della ventola grazie a ciò il dispositivo è facile da utilizzare e può essere impiegato in strutture con più alti requisiti acustici.
3. **ALLOGGIAMENTO:** consiste nel corpo e nel pannello frontale, realizzati con plastica di elevata qualità garantita compatibilità con i dispositivi alimentati da un riscaldamento medio con parametri di temperatura superiori a 130°C. I pannelli laterali colorati per consentire la corrispondenza del colore del dispositivo con le decorazioni interne. Volcano VR-D operano il ricircolo dell'aria, favorendo la sua distribuzione e le performance della funzione di de-stratificazione.
4. **ALETTE DIREZIONALI:** consentono al flusso d'aria calda di essere diretto in 4 direzioni. Flusso d'aria e direzione ottimali sono raggiunti grazie al profilo speciale delle pale del ventilatore.
5. **MENSOLA DI MONTAGGIO:** un elemento di equipaggiamento addizionale - la sua struttura ergonomica, leggera, permette la rotazione del dispositivo sul piano orizzontale tra -60° e +60°, per dirigere il flusso di aria calda ovunque è necessario.

2.4 DIMENSIONI ((VOLCANO VR mini, VR1, VR2, VR3, VR-D)

VOLCANO VR Mini



VOLCANO VR1, VR2, VR3, VR-D



3. DATI TECNICI

T_z - temperatura dell'acqua in ingresso; T_p - la temperatura dell'acqua in uscita; T_{p1} - temperatura dell'aria in ingresso; T_{p2} - temperatura dell'aria in uscita; P_g - capacità di riscaldamento; Q_w - flusso d'acqua; Q_p - flusso dell'aria; Δp - caduta di pressione nello scambiatore di calore

Volcano VR Mini																	
Parametri T_z/T_p [°C]																	
90/70 [°C]																	
80/60 [°C]																	
70/50 [°C]																	
50/30 [°C]																	
T_{p1} [°C]	Q_p [m³/h]	P_g [kW]	T_{p2} [°C]	Q_w [m³/h]	Δp [kPa]	P_g [kW]	T_{p2} [°C]	Q_w [m³/h]	Δp [kPa]	P_g [kW]	T_{p2} [°C]	Q_w [m³/h]	Δp [kPa]	P_g [kW]	T_{p2} [°C]	Q_w [m³/h]	Δp [kPa]
0	2100	20.7	29.5	0.92	13.9	17.9	25.4	0.79	10.7	15.1	21.4	0.66	7.9	9.2	13.1	0.4	3.4
	1650	18.1	32.6	0.8	10.7	15.6	28.2	0.69	8.3	13.1	23.7	0.58	6.1	8	14.6	0.35	2.6
	1100	14.1	38.3	0.63	6.8	12.2	33.2	0.54	5.3	10.3	27.9	0.45	3.9	6.3	17.2	0.28	1.7
5	1650	16.9	35.6	0.75	9.5	16.6	28.6	0.73	9.3	13.7	24.5	0.6	6.6	7.6	16.1	0.34	2.5
	2100	19.4	32.6	0.86	12.3	14.5	31.1	0.64	7.2	12	26.6	0.53	5.2	6.8	17.4	0.3	2
	1100	13.3	40.9	0.59	6	11.3	35.8	0.5	4.6	9.4	30.5	0.41	3.3	5.4	19.6	0.23	1.3
10	2100	18.1	35.7	0.8	10.8	15.3	31.7	0.67	8	12.4	27.6	0.54	5.5	6.4	19.1	0.28	1.7
	1650	15.8	35.5	0.7	8.4	13.3	34.1	0.59	6.2	10.8	29.5	0.47	4.3	5.6	20.1	0.24	1.4
	1100	12.4	43.5	0.55	5.3	10.4	38.3	0.46	3.9	8.5	33	0.37	2.8	4.4	21.9	0.19	0.9
15	2100	16.8	38.8	0.74	9.4	13.9	34.8	0.61	6.7	11	30.7	0.48	4.4	4.9	22	0.22	1.1
	1650	14.6	41.4	0.65	7.3	12.1	37	0.54	5.2	9.6	32.4	0.42	3.5	4.3	22.8	0.19	0.9
	1100	11.5	46.1	0.51	4.6	9.5	40.9	0.42	3.3	7.6	35.5	0.33	2.2	3.3	24.1	0.15	0.5
20	2100	15.5	41.9	0.69	8	12.6	37.9	0.56	5.6	9.7	33.7	0.42	3.5	3.3	24.7	0.14	0.5
	1650	13.5	44.3	0.6	6.2	11	39.8	0.48	4.3	8.4	35.2	0.37	2.7	2.8	25.1	0.12	0.4
	1100	10.6	48.6	0.47	4	8.6	43.4	0.38	2.8	6.6	38	0.29	1.8	1.9	25.2	0.08	0.2

T_z - temperatura dell'acqua in ingresso; T_p - la temperatura dell'acqua in uscita; T_{p1} - temperatura dell'aria in ingresso; T_{p2} - temperatura dell'aria in uscita; P_g - capacità di riscaldamento; Q_w - flusso d'acqua; Q_p - flusso dell'aria; Δp - caduta di pressione nello scambiatore di calore

Volcano VR1																	
Parametri T_z/T_p [°C]																	
90/70 [°C]																	
80/60 [°C]																	
70/50 [°C]																	
50/30 [°C]																	
T_{p1} [°C]	Q_p [m³/h]	P_g [kW]	T_{p2} [°C]	Q_w [m³/h]	Δp [kPa]	P_g [kW]	T_{p2} [°C]	Q_w [m³/h]	Δp [kPa]	P_g [kW]	T_{p2} [°C]	Q_w [m³/h]	Δp [kPa]	P_g [kW]	T_{p2} [°C]	Q_w [m³/h]	Δp [kPa]
0	5300	29.9	16.8	1.33	26	25.8	14.5	1.14	20	21.7	12.2	0.95	14.6	13.2	7.5	0.58	6.2
	3900	25.4	19.4	1.12	19.1	21.9	16.7	0.97	14.7	18.4	14.1	0.81	10.8	11.3	8.6	0.49	4.6
	2800	21.2	22.6	0.94	13.6	18.3	19.5	0.81	10.5	15.4	16.4	0.68	7.8	9.4	10.1	0.41	3.3
5	5300	28	20.8	1.24	23	23.9	18.4	1.05	17.3	19.7	16.1	0.87	12.3	11.3	11.3	0.49	4.6
	3900	23.8	23.2	1.05	16.9	20.3	20.5	0.9	12.8	16.8	17.8	0.74	9.1	9.6	12.3	0.42	3.4
	2800	19.9	26.2	0.88	12.1	16.9	23.1	0.75	9.1	14	19.9	0.62	6.6	8	13.6	0.35	2.5
10	5300	26.1	24.7	1.16	20.2	22	22.4	0.97	14.8	17.8	20	0.78	10.2	9.2	15.2	0.4	3.2
	3900	22.2	27	0.98	14.9	18.7	24.3	0.82	10.9	15.1	21.6	0.66	7.6	7.9	16	0.34	2.4
	2800	18.5	29.7	0.82	10.6	15.6	26.6	0.69	7.8	12.7	23.5	0.56	5.4	6.6	17	0.29	1.8
15	5300	24.2	28.6	1.07	17.5	20	26.3	0.88	12.5	15.8	23.9	0.7	8.2	7.2	19	0.31	2
	3900	20.5	30.7	0.91	12.9	17	28	0.75	9.2	13.5	25.3	0.59	6.1	6.1	19.7	0.27	1.5
	2800	17.2	33.3	0.76	9.2	14.2	30.2	0.63	6.6	11.3	27	0.5	4.4	5.1	20.4	0.22	1.1
20	5300	22.2	32.5	0.99	15	18.1	30.2	0.8	10.3	13.8	27.8	0.61	6.4	5	22.8	0.22	1.1
	3900	18.9	34.5	0.84	11.1	15.4	31.8	0.68	7.6	11.8	29	0.52	4.8	4.2	23.2	0.18	0.8
	2800	15.8	36.8	0.7	7.9	12.9	33.7	0.57	5.5	9.9	30.5	0.43	3.5	3.5	23.7	0.15	0.6

T_z - temperatura dell'acqua in ingresso; T_p - la temperatura dell'acqua in uscita; T_{p1} - temperatura dell'aria in ingresso; T_{p2} - temperatura dell'aria in uscita; P_g - capacità di riscaldamento; Q_w - flusso d'acqua; Q_p - flusso dell'aria; Δp - caduta di pressione nello scambiatore di calore

Volcano VR2																	
Parametri T_z/T_p [°C]																	
		90/70 [°C]				80/60 [°C]				70/50 [°C]				50/30 [°C]			
T_{p1} [°C]	Q_p [m³/h]	P_g [kW]	T_{p2} [°C]	Q_w [m³/h]	Δp [kPa]	P_g [kW]	T_{p2} [°C]	Q_w [m³/h]	Δp [kPa]	P_g [kW]	T_{p2} [°C]	Q_w [m³/h]	Δp [kPa]	P_g [kW]	T_{p2} [°C]	Q_w [m³/h]	Δp [kPa]
0	4850	50.1	30.7	2.21	23.8	43.1	26.5	1.9	18.3	36.2	22.3	1.59	13.5	22.3	13.7	0.97	5.7
	3600	41.9	34.7	1.86	17.2	36.5	30	1.6	13.3	30.5	25.3	1.34	9.8	18.8	15.6	0.82	4.2
	2400	32.7	40.6	1.45	10.8	28.3	35.2	1.25	8.4	23.9	29.7	1.05	6.2	14.8	18.4	0.64	2.7
5	4850	46.7	33.7	2.07	21.1	39.9	29.5	1.76	15.9	33.1	25.3	1.45	11.4	19	16.7	0.83	4.3
	3600	39.3	37.5	1.74	15.2	33.6	32.8	1.48	11.5	27.9	28.1	1.22	8.3	16.1	18.3	0.7	3.1
	2400	30.6	43.1	1.36	9.6	26.2	37.6	1.16	7.3	21.8	32.1	0.96	5.3	12.6	20.7	0.55	2
10	4850	43.6	36.8	1.93	18.5	36.7	32.6	1.62	13.6	29.8	28.4	1.31	9.4	15.6	19.6	0.68	3
	3600	36.6	40.4	1.62	13.4	30.9	35.6	1.36	9.9	25.2	30.9	1.11	6.8	13.2	21	0.58	2.2
	2400	28.6	45.5	1.27	8.4	24.2	40	1.07	6.3	19.7	34.5	0.87	4.4	10.4	22.9	0.45	1.4
15	4850	40.4	39.8	1.79	16	33.5	35.6	1.48	11.5	26.6	31.3	1.17	7.6	12.2	22.5	0.53	1.9
	3600	34	43.1	1.51	11.6	28.2	38.4	1.25	8.3	22.4	33.6	0.99	5.5	10.3	23.5	0.45	1.4
	2400	26.5	48	1.18	7.3	22.1	42.5	0.98	5.3	17.6	36.9	0.77	3.5	8	25	0.35	0.9
20	4850	37.2	42.8	1.65	13.7	30.3	38.6	1.34	9.5	23.3	34.3	1.02	5.9	8.4	25.2	0.37	1
	3600	31.3	45.9	1.39	10	25.5	41.1	1.13	6.9	19.7	36.3	0.86	4.3	7	25.8	0.31	0.7
	2400	24.5	50.4	1.09	6.3	20	44.8	0.88	4.4	15.5	39.2	0.68	2.8	5.3	26.6	0.23	0.4

IT

T_z - temperatura dell'acqua in ingresso; T_p - la temperatura dell'acqua in uscita; T_{p1} - temperatura dell'aria in ingresso; T_{p2} - temperatura dell'aria in uscita; P_g - capacità di riscaldamento; Q_w - flusso d'acqua; Q_p - flusso dell'aria; Δp - caduta di pressione nello scambiatore di calore

Volcano VR3																	
Parametri T_z/T_p [°C]																	
		90/70 [°C]				80/60 [°C]				70/50 [°C]				50/30 [°C]			
T_{p1} [°C]	Q_p [m³/h]	P_g [kW]	T_{p2} [°C]	Q_w [m³/h]	Δp [kPa]	P_g [kW]	T_{p2} [°C]	Q_w [m³/h]	Δp [kPa]	P_g [kW]	T_{p2} [°C]	Q_w [m³/h]	Δp [kPa]	P_g [kW]	T_{p2} [°C]	Q_w [m³/h]	Δp [kPa]
0	5700	75.1	39	3.31	32.6	64.5	33.8	2.85	25.1	54.3	28.4	2.39	18.4	33.6	17.6	1.46	7.8
	4100	60.6	44.1	2.69	22	52.5	38.2	2.32	17	44.3	32.2	1.95	12.5	27.5	20	1.2	5.4
	3000	49.5	49.2	2.19	15	42.9	42.7	1.89	11.6	36.3	36.1	1.59	8.6	22.6	22.5	0.98	3.7
5	5700	69.9	41.6	3.1	28.9	59.8	36.3	2.64	21.7	49.6	31	2.18	15.5	28.7	20	1.25	5.8
	4100	56.8	46.3	2.52	19.5	48.7	40.4	2.15	14.8	40.5	34.4	1.78	10.6	23.5	22.1	1.02	4
	3000	46.4	51.1	2.06	13.3	39.8	44.6	1.76	10.1	33.1	37.9	1.46	7.3	19.3	24.2	0.84	2.8
10	5700	65.2	44.1	2.89	25.3	55	38.8	2.43	18.6	44.8	33.4	1.97	12.8	23.7	22.4	1.03	4.1
	4100	53	48.6	2.35	17.1	44.9	42.6	1.98	12.7	36.6	36.6	1.61	8.8	19.4	24.1	0.84	2.8
	3000	43.3	53.1	1.92	11.7	36.7	46.5	1.62	8.7	30	39.8	1.32	6.1	15.9	25.8	0.69	2
15	5700	60.4	46.6	2.68	21.9	50.2	41.3	2.22	15.7	40	35.9	1.76	10.3	18.4	24.6	0.8	2.6
	4100	49.2	50.8	2.18	14.9	41	44.8	1.81	10.7	32.7	38.8	1.44	7.1	15.1	26	0.66	1.8
	3000	40.2	55	1.78	10.2	33.6	48.4	1.48	7.4	26.8	41.6	1.18	4.9	12.4	27.3	0.54	1.2
20	5700	55.6	49.1	2.47	18.8	45.4	43.8	2	13	35	38.3	1.54	8.1	12.8	26.7	0.56	1.3
	4100	45.3	53	2.01	12.8	37.1	47	1.64	8.9	28.7	40.9	1.26	5.6	10.4	27.5	0.45	0.9
	3000	37.1	56.9	1.64	8.8	30.4	50.2	1.34	6.1	23.6	43.4	1.04	3.9	8.3	28.2	0.36	0.6

Parametro	Unità di misura	VOLCANO VR Mini	VOLCANO VR1	VOLCANO VR2	VOLCANO VR3	VOLCANO VR-D
Numero file del riscaldatore		2	1	2	3	---
Massima portata d'aria	m³/h	2100	5300	4850	5700	6500
Campo di potenza termica	kW	3-20	5-30	8-50	13-75	-
Temperatura massima del fattore riscaldante	°C	130				-
Pressione massima d'esercizio	MPa	1.6				-
Massimo campo orizzontale d'aria	m	14	23	22	25	28
Massimo campo verticale d'aria	m	8	12	11	12	15
Capacità idrica	dm³	1.12	1.25	2.16	3.1	-
Diametro dei tubi di giunzione	"	3/4				-
Peso del dispositivo (acqua esclusa)	kg	17.5	27.5	29	31	22
Tensione di alimentazione	V/Hz	1 ~ 230/50				
Potenza motore AC	kW	0.115	0.28		0.41	
Corrente nominale motore AC	A	0.53	1.3		1.7	
Giri motore AC	rpm	1450	1380			
IP motore AC	---	54				
Potenza motore EC	kW	0.095	0.25		0.37	
Corrente nominale motore EC	A	0.51	1.3		1.7	
Giri motore EC	rpm	1450	1430		1400	
IP motore EC	---		44			

NOTA I dati relativi ai parametri di lavoro di VOLCANO con il fluido di riscaldamento a una temperatura differente possono essere forniti su richiesta.

Volcano VR Mini				
velocità della ventola		III	II	I
portata della ventola	m ³ /h	2100	1650	1100
livello di rumore per riscaldatori con motori AC*	dB(A)	52	42	29
livello di rumore per riscaldatori con motori EC*	dB(A)	50	40	27
potenza elettrica del motore AC	W	115	68	48
potenza elettrica del motore EC**	W	95	56	39
campo orizzontale	m	14	8	5
campo verticale	m	8	5	3

* condizioni di riferimento: volume del locale 1500m³, misurazione eseguita a distanza di 5m.

** potenza elettrica del motore EC per portate della ventola di cui sopra

Volcano VR1				
velocità della ventola		III	II	I
portata della ventola	m ³ /h	5300	3900	2800
livello di rumore per riscaldatori con motori AC*	dB(A)	56	51	40
livello di rumore per riscaldatori con motori EC*	dB(A)	54	49	38
potenza elettrica del motore AC	W	280	220	190
potenza elettrica del motore EC**	W	250	190	162
campo orizzontale	m	23	20	15
campo verticale	m	12	9	7

* condizioni di riferimento: volume del locale 1500m³, misurazione eseguita a distanza di 5m.

** potenza elettrica del motore EC per portate della ventola di cui sopra

Volcano VR2				
velocità della ventola		III	II	I
portata della ventola	m ³ /h	4850	3600	2400
livello di rumore per riscaldatori con motori AC*	dB(A)	56	51	40
livello di rumore per riscaldatori con motori EC*	dB(A)	54	49	38
potenza elettrica del motore AC	W	280	220	190
potenza elettrica del motore EC**	W	250	190	162
campo orizzontale	m	22	19	14
campo verticale	m	11	8	6

* condizioni di riferimento: volume del locale 1500m³, misurazione eseguita a distanza di 5m.

** potenza elettrica del motore EC per portate della ventola di cui sopra

Volcano VR3				
velocità della ventola		III	II	I
portata della ventola	m ³ /h	5700	4100	3000
livello di rumore per riscaldatori con motori AC*	dB(A)	57	51	45
livello di rumore per riscaldatori con motori EC*	dB(A)	55	49	43
potenza elettrica del motore AC	W	410	320	245
potenza elettrica del motore EC**	W	370	285	218
campo orizzontale	m	25	22	17
campo verticale	m	12	9	7

* condizioni di riferimento: volume del locale 1500m³, misurazione eseguita a distanza di 5m.

** potenza elettrica del motore EC per portate della ventola di cui sopra

Volcano VR-D				
velocità della ventola		III	II	I
portata della ventola	m ³ /h	6500	4600	3400
livello di rumore per riscaldatori con motori AC*	dB(A)	58	52	45
livello di rumore per riscaldatori con motori EC*	dB(A)	56	50	43
potenza elettrica del motore AC	W	410	320	245
potenza elettrica del motore EC**	W	370	285	218
campo orizzontale	m	28	24	19
campo verticale	m	15	11	9

* condizioni di riferimento: volume del locale 1500m³, misurazione eseguita a distanza di 5m.

** potenza elettrica del motore EC per portate della ventola di cui sopra

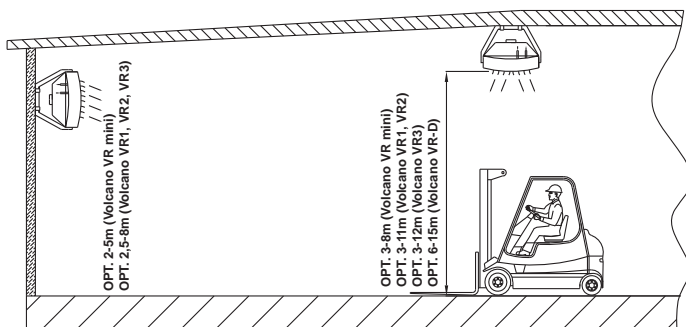
4. MONTAGGIO

NOTA la posizione di installazione deve essere opportunamente selezionata con particolare considerazione dei carichi e delle vibrazioni potenziali. Prima di eventuali lavori di installazione o manutenzione, scollegare il dispositivo dalla rete elettrica e assicurarlo contro riattivazioni involontarie. Utilizzare filtri nell'impianto idraulico. Prima di collegare le tubazioni idrauliche (in particolare nelle linee di alimentazione) per il dispositivo, è necessario pulire / lavare l'installazione drenando due litri fuori da esso.

NOTA È necessario mantenere una distanza minima di 0,4 m dalla parete o soffitto; in caso contrario il dispositivo può non funzionare correttamente, il ventilatore può essere danneggiato o il suo rumore di funzionamento può aumentare.

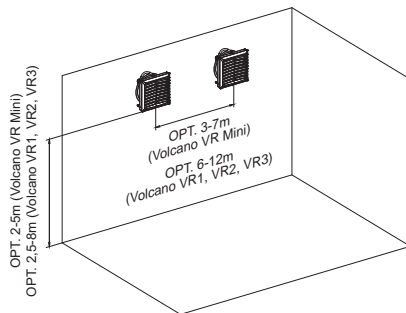
If the device will be installed on a wall or under a ceiling, observe the following factors:

mounting height

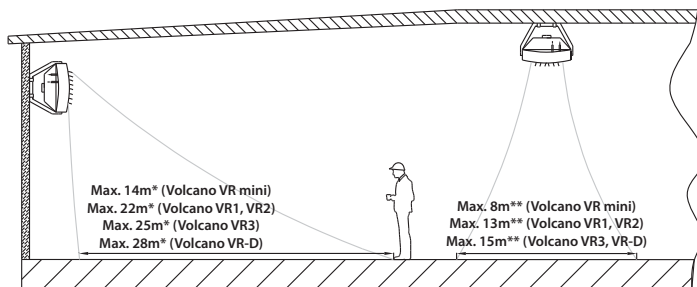


* Con regolazione verticale delle alette direzionali

distanza tra le unità - distanza consigliata 6-12m (Volcano VR1, VR2, VR3), 3-7m (Volcano VR mini), al fine di garantire la diffusione dell'aria calda



distanza del flusso d'aria



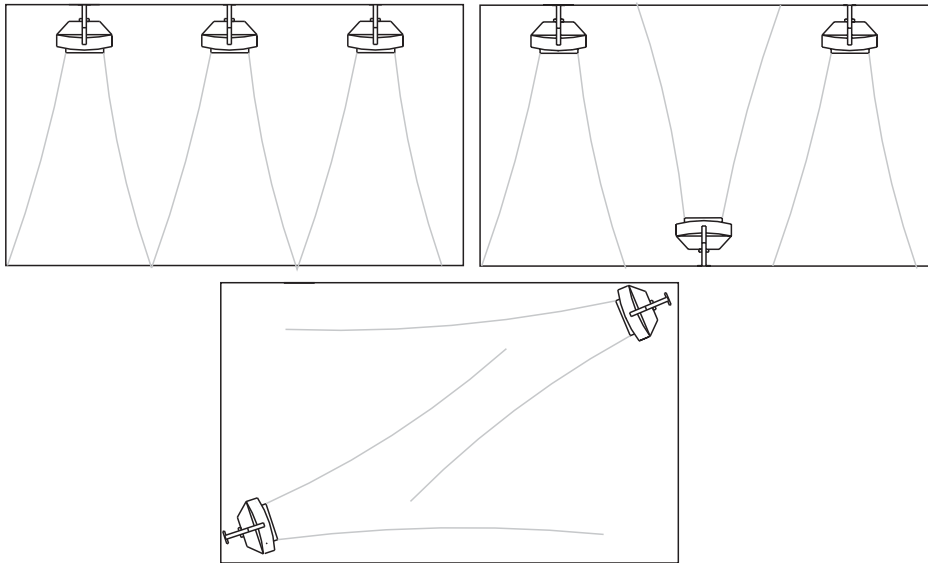
* Con regolazione orizzontale delle alette direzionali

** Con regolazione simmetrica con un angolo di 45 ° delle alette direzionali

- Livello di rumorosità (dipendente anche delle caratteristiche acustiche della stanza)
- Modalità di funzionamento del dispositivo di riscaldamento, ad esempio può anche funzionare come dispositivo di miscelamento dell'aria che ne impedisce la stratificazione.
- La direzione di distribuzione dell'aria deve essere controllata in modo da impedire correnti d'aria. Il flusso d'aria non deve essere diretto a pareti, scaffali, travi, gru, mensole, macchine, ecc

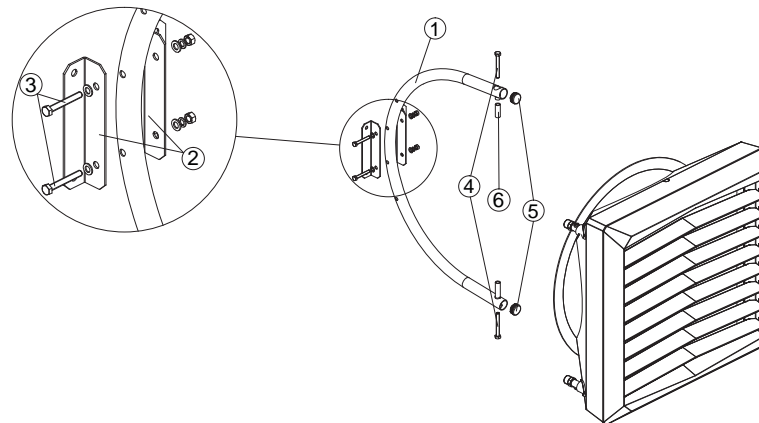
Esempi di disposizione delle unità di riscaldamento dell'aria Con montaggio su una parete

Top view



4.1 Installazione con staffa

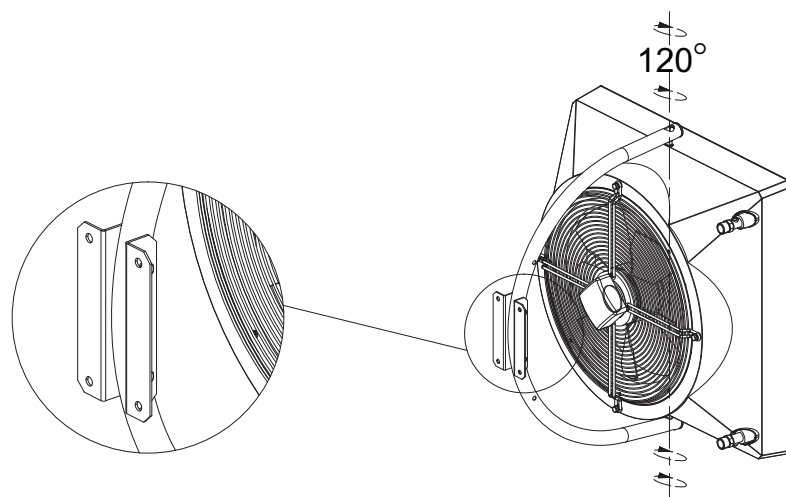
La staffa è opzionale. Per collegare La staffa al dispositivo, utilizzare punte a corona per forare il pannello superiore e inferiore del dispositivo (nei punti segnati con 6), e inserire i manicotti nei fori. Far scorrere i bracci sui manicotti. Inserire le viti M10 nei manicotti superiore e inferiore, e fissare la posizione del supporto in relazione al riscaldamento durante il serraggio delle viti. Quando si è regolato il dispositivo nella giusta posizione, montare i tappi sul supporto.



L'unità staffa è costituita da:

1. BRACCIO (1 pezzo); 2. SUPPORTI; 3. VITI M10 CON DADI PER IL FISSAGGIO DEL SUPPORTO (2 set); 4. VITI PER IL FISSAGGIO M10 DEL SUPPORTO AL RISCALDATORE (2 pezzi); 5. TAPPI (2 pezzi); 6. MANICOTTI DI MOTAGGIO (2 pezzi)

rotation of the device when mounted on a console



VOLCANO VR Mini
 VOLCANO VR1
 VOLCANO VR2
 VOLCANO VR3
 VOLCANO VR-D

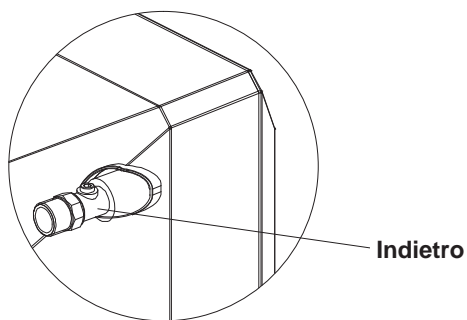
4.2 DISTANZE DI MONTAGGIO E ISTRUZIONI PER L'INSTALLAZIONE

Przyłączenie czynnika grzewczego. Podczas instalacji rurociągu z czynnikiem grzewczym należy zabezpieczyć przyłącze wymiennika przed działaniem momentu skręcającego 1. Ciężar prowadzonych rurociągów nie powinien obciążać przyłączy nagrzewnicy. Istnieje możliwość podłączenia rurociągu za pomocą przyłączy elastycznych (możliwość ustawienia kierunku nadmuchu urządzenia).

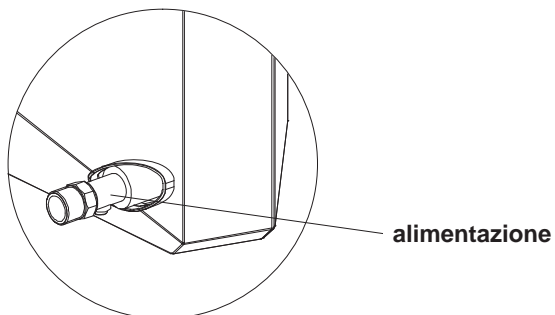
VOLCANO VR Mini, VR1, VR2, VR3

VOLCANO VR Mini

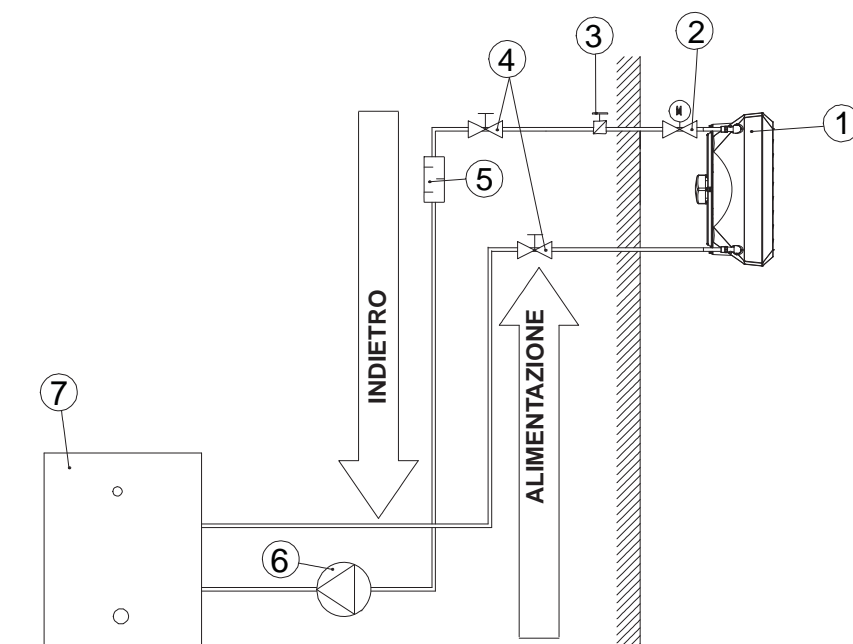
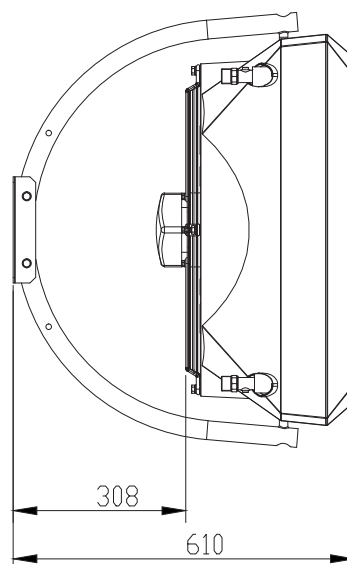
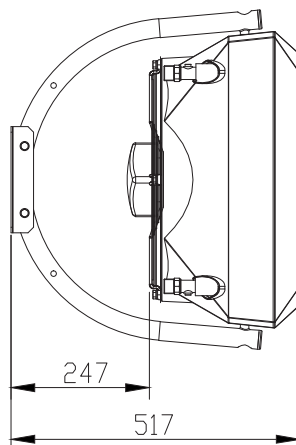
VOLCANO VR1, VR2, VR3, VR-D



Indietro



alimentazione

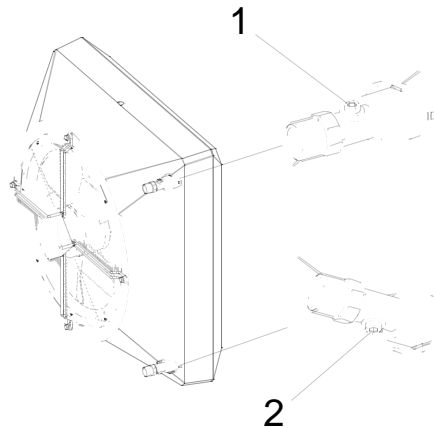


„ESEMPIO DI UN SISTEMA IDRAULICO:

1. RISCALDATORE; 2. ELETTROVALVOLA; 3. VALVOLA DI SFIATO; 4. VALVOLA DI INTERCETTAZIONE; 5. FILTRO; 6. POMPA DI CIRCOLAZIONE; 7. CALDAIA

Sfiato dell'apparecchio/ scarico del fattore riscaldante

Lo sfiato del dispositivo è possibile tramite l'allentamento della vite dello sfiato aria che si trova sul tubo di giunzione. Lo scarico del fattore riscaldante avviene mediante il tappo di scarico 2 sul tubo di giunzione inferiore. In caso di avvio dell'apparecchio dopo precedente rimozione del fattore riscaldante, bisogna ricordare di sfiatare il riscaldatore. **Bisogna inoltre prestare attenzione alla protezione dell'apparecchio contro un passaggio accidentale dell'acqua all'interno dell'involucro dell'apparecchio durante l'operazione di scarico del fattore.**



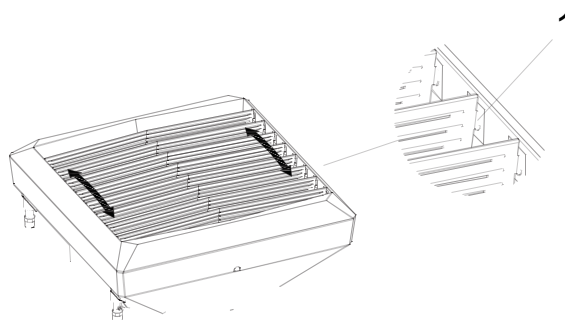
Allacciamento dell'alimentazione elettrica

AATTENZIONE Esiste la possibilità di equipaggiare l'impianto fisso in mezzi che garantiscono lo scollegamento dell'apparecchio su tutti i poli della fonte di alimentazione. Protezioni consigliate: di sovraccarico (riscaldatore ad acqua VOLCANO VR mini – 1 A, VOLCANO VR1, VR2 – 2 A, VOLCANO VR3, VR-D - 4A) e differenziale. VOLCANO VR mini, VR1, VR2, VR3, VR-D (ventola) è dotato di una morsettieria adattata ai cavi elettrici 7 x 2,5 mm².
 NOTA Consigliamo l'allacciamento dei cavi alla morsettieria con le boccole adeguate precedentemente serrate.

VOLCANO VR Mini, VR1, VR2, VR3, VR-D/ AC	5 x 1,5 mm ²	
VOLCANO VR Mini, VR1, VR2, VR3, VR-D/ EC	„Alimentazione: 3 x 1,5mm ² Controllo: 0-10Vdc: LiYCY 2x0,75 (schermato)	

Regolazione delle guide per l'aria

I deflettori d'aria Volcano sono montati sul perno girante 1 il che assicura la possibilità di una facile regolazione. Per modificare il posizionamento del deflettore d'aria, occorre girarlo con due mani (tenendo i bordi dell'involucro) in modo tale da girare il deflettore contemporaneamente su entrambi i perni.



VOLCANO VR Mini, VR1, VR2, VR3, VR-D

5. AUTOMAZIONE

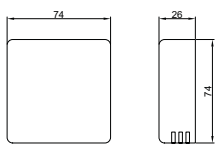
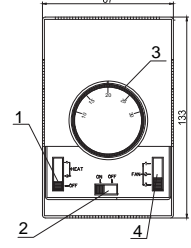
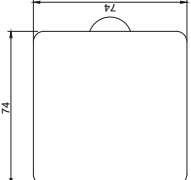
5.1 ELEMENTI DI AUTOMAZIONE

I collegamenti elettrici possono essere effettuati solo da elettricisti ben informati, e secondo:

- Le norme di salute e sicurezza sul lavoro
- ALe istruzioni di montaggio
- La documentazione tecnica di ciascuno degli elementi di automazione

NOTA Prima di avviare il processo di assemblaggio e collegamento del sistema, familiarizzare con la documentazione originale allegata ai dispositivi di automazione."

MODELLO	SCHEMA	DATI TECNICI	OSSERVAZIONI
ARW 3.0/2* (Volcano VR Mini, VR1, VR2, VR3, VR-D) VTS: 1-4-0101-0434		<p>SPEED CONTROLLER - ARW 3.0 / 2</p> <ul style="list-style-type: none"> ● Tensione di alimentazione: 230V AC + / - 10% ● Corrente di uscita ammissibile: 3,0 A ● Modo di controllo: controllo a scatti ● Numero di livelli di controllo: 5 ● on / off ● Tipo di protezione: IP54 ● Metodo di montaggio: Su parete ● Parametri ambientali di lavoro 0 ... 35 ° C 	<ul style="list-style-type: none"> ● Non bisogna collegare ad un regolatore di giri più di un apparecchio VOLCANO VR 1/VR 2/VR 3/VR-D né più di quattro apparecchi VOLCANO VR mini a causa dei valori consentiti della corrente in uscita. ● La distanza minima tra i regolatori montati in verticale e in orizzontale è pari a 20 cm. ● Si suggerisce l'esecuzione dell'allacciamento dell'alimentazione con un cavo di almeno 3 x 1,5mm². ● I disegni degli elementi dell'automatica rappresentano esclusivamente la visualizzazione dei singoli prodotti.
EH20.1 VTS: 1-4-0101-0039		<p>REGOLATORE DI TEMPERATURA PROGRAMMABILE</p> <ul style="list-style-type: none"> ● Alimentazione: batteria alcalina da 1,5 V (in dotazione) ● Campo di impostazione: 5 ... 35 ° C ● Intervallo temperatura programmabile: 0.5 ° C ● Carico uscita di controllo ammesso: 5 (2) (24 ... 230 V AC) ● Tipo di protezione: IP30 ● Metodo di montaggio: su parete ● Parametri ambientali di lavoro 0 ... 50 ° C ● Tempo di commutazione ciclo di lavoro: 60 min ● Programmatore: con orologio settimanale ● Modalità di funzionamento: impostazioni del produttore o personalizzate 	<ul style="list-style-type: none"> ● descrizione dettagliata del regolatore di temperatura programmabile, vedi manuale su www.vtsgroup.com ● termostato e regolatore di temperatura programmabile dovrebbero essere installati in una posizione visibile. ● Evitare luoghi esposti direttamente alla radiazione solare, onde elettromagnetiche, ecc ● Il collegamento elettrico deve essere fatto con un cavo min. 2 x 0.75 mm². ● I disegni elemento di automazione sono solo una visualizzazione di prodotti campione.
VTS: 1-2-1204-2019 VALVOLA A DUE VIE CON ATTUATORE VR		<p>VALVOLA A DUE VIE</p> <ul style="list-style-type: none"> ● diametro Connettore: 3/4 "" ● Modalità di funzionamento: on / off ● La pressione massima differenziale di 100 kPa ● grado di pressione PN 16 ● Grado fattore di portata Kvs: 6,5 m³ / h ● Temperatura massima fluido di riscaldamento: 93 ° C ● Parametri ambientali di lavoro: 2 ... 40 ° C <p>ATTUATORE VALVOLA</p> <ul style="list-style-type: none"> ● Potenza assorbita 7 VA ● Tensione di alimentazione: 230 V AC + / - 10% ● Tempo di chiusura / apertura 5/18s ● Posizione senza alimentazione: chiuso ● Tipo di protezione: IP20 ● Parametri ambientali di lavoro: 2 ... 40 ° C 	<ul style="list-style-type: none"> ● La valvola a due vie deve essere installata sul ritorno (uscita) Dell'impianto. ● Gli schemi degli elementi di automazione sono solo una visualizzazione di prodotti campione. ● Il collegamento elettrico deve essere fatto con un cavo min. 3 x 0.75 mm². ● Gli schemi degli elementi di automazione sono solo una visualizzazione di Prodotti campione. .
HMI VR (VTS: 1-4-0101-0169)		<p>CONTROLLER HMI VR per regolatore ARWE3.0</p> <ul style="list-style-type: none"> ● Alimentazione: 1 ~ 230V + / - 10% / 50Hz ● corrente di uscita massima valvola o valvole con attuatore: 3 (1) A ● Potenza: 1.5VA ● temperatura programmabile: 5 ~ 40 ° C ● Parametri delle condizioni di lavoro: 5 ~ 50 ° C ● Umidità relativa: 0,85 • Display: grigio, retroilluminato blu ● sensore incorporato: NTC 10K, 3950 Ohm a 25 ° C ● Sensore esterno: possibilità di collegare il sensore esterno NTC ● Precisione di misura: + 1 ° C (misurazione ogni +0.5 ° C) ● pianificazione settimanale del calendario: 5 +1 +1 ● modalità di funzionamento: riscaldamento / raffreddamento ● Opzioni di controllo: automatico (0 -10V) / manuale (30%, 60%, 100%) \ ● Orologio: 24 ore ● Indicazione temperatura: temperatura ambiente o impostare la 0temperatura di riscaldamento / raffreddamento: due periodi di riscaldamento da 24 ore al giorno ● Funzionamento (5 +1 +1) o continuo ● protezioni anti-gelo: apertura della valvola a causa del calo della temperatura ambiente sotto gli 8 ° C ● Grado di protezione: IP30 ● Metodo di montaggio: incasso box di 60 millimetri ● operazioni: tastiera esterna ● Numero di regolatori ARWE3.0 serviti: 8 ● lunghezza massima del cavo segnale: 120m ● involucro: ABS UL94 -5 (plastica ignifuga) ● Colore: RAL 9016 ● dimensioni / peso: 86x86x54mm/0.12kg comunicazione esterna: RS485 (MODBUS) ● diametro suggerito del cavo di alimentazione: 2x1mm² 	<ul style="list-style-type: none"> ● Per la descrizione dettagliata del regolatore di temperatura, consultare il manuale su www.vtsgroup.com ● Termostato e regolatore di temperatura programmabile dovrebbero essere installati in un luogo visibile. ● Evitare luoghi esposti direttamente alla adiazione solare, onde elettromagnetiche, ecc \Gli schemi degli elementi di automazione sono solo una visualizzazione di prodotti campione.

MODEL	DIAGRAM	TECHNICAL DATA	COMMENTS
NTC-TEMP for HMI VR controller (VTS) 1-2-1205-1008		Sonda ambiente NTC per il controller HMI VR <ul style="list-style-type: none"> • Elemento sensibile resistente: NTC 10K • Tipo di protezione: IP20 • Metodo di montaggio: montaggio a parete • Lunghezza massima del cavo segnale: 100m • Parametri delle condizioni di lavoro: 0 .. 40C • Accuratezza della misura: 0,5 K (10 ~ 40C) • Campo di misura della temperatura: -20 ... +70 C • dimensioni / peso: 74x74x26mm/0.1kg • Diametro consigliato di cavo di alimentazione (cavo schermato): 2x0,5mm² 	<ul style="list-style-type: none"> • Il sensore di temperatura NTC deve essere installato in una posizione rappresentante • Evitare luoghi esposti direttamente alla luce del sole, alle onde elettromagnetiche Ecc. • Gli schemi degli elementi di automazione sono solo una visualizzazione di prodotti campione.
CONTROLLORE A PARETE WING/VR VTS: 1-4-0101-0438		CONTROLLORE A PARETE WING/VR <ul style="list-style-type: none"> • tensione di alimentazione: ~230/1/50 • carico ammissibile : 6(3)A • campo di registrazione: 10...30°C • esattezza di regolazione: +/-1°C • grado di protezione: IP 30 • modalità di montaggio: a vista • parametri dell'ambiente di lavoro: -10...+50°C 	<ul style="list-style-type: none"> • La lunghezza massima del cavo dalla barriera fino al programmatore è di 100 m. • Si raccomanda di eseguire la connessione con il cavo 5 x 1 mm² o 6 x 1 mm² a seconda dell'opzione di collegamento (vedi schemi) • I disegni dei componenti degli automatismi rappresentano esclusivamente la visualizzazione di prodotti esemplari • Il controllore non costituisce il componente della barriera ma è un dispositivo aggiuntivo opzionale che può essere sostituito con qualsiasi programmatore o selettore conforme alla norma 60335.
REGOLATORE DI GIRI (0-10V) VTS: 1-4-0101-0453		REGOLATORE DI GIRI (0-10V) <ul style="list-style-type: none"> • tensione di alimentazione: ~230/1/50 • carico ammissibile: 0,02A per 0-10V • modalità di lavoro: manuale • segnale di uscita: 0-10VDC • grado di protezione: IP 30 	<ul style="list-style-type: none"> • Si raccomanda di eseguire la connessione con il cavo 3 x 0.75 mm². • I disegni dei componenti degli automatismi rappresentano esclusivamente la visualizzazione di prodotti esemplari.

6. AVVIAMENTO, FUNZIONAMENTO, MANUTENZIONE

6.1 AVVIAMENTO/ MESSA IN FUNZIONE

- Prima di qualsiasi lavoro di installazione o manutenzione, scollegare il dispositivo dalla rete elettrica e assicurarlo contro avviamenti accidentali.
 - Utilizzare i filtri nel sistema idraulico. Prima di collegare le tubazioni idrauliche (in particolare linee di alimentazione) per il dispositivo, è necessario pulire / lavare l'installazione drenando pochi litri da esso.
 - Installare valvole di sfiato nel punto più alto dell'impianto.
 - Installare le valvole di intercettazione direttamente dietro il dispositivo, in modo che possa essere facilmente smontato.
 - Fissare il dispositivo contro l'aumento di pressione in funzione del valore di pressione massimo ammesso di 1,6 MPa.
 - I collegamenti idraulici devono essere liberi da qualsiasi stress e carico.
 - Prima del primo avvio del riscaldatore, controllare i collegamenti idraulici (ermeticità delle valvole di sfiato e drenaggio, accessori installati).
 - Prima del primo avvio del riscaldatore, controllare i collegamenti elettrici (collegamento dei dispositivi automatici, alimentazione, ventola).
 - Si consiglia di utilizzare la protezione differenziale di corrente esterna supplementare.
- NOTA** Tutti i collegamenti devono essere effettuati in base a questa documentazione tecnica e alla documentazione allegata con i dispositivi automatici.

6.2 FUNZIONAMENTO E MANUTENZIONE

- L'involucro del dispositivo non richiede alcuna manutenzione.
- Lo scambiatore di calore deve essere regolarmente pulito da sporco e grasso. Specialmente prima del periodo di riscaldamento, lo scambiatore di calore deve essere pulito con l'utilizzo di aria compressa sul lato delle alette direzionali (ma il dispositivo non deve essere smontato). Prestare attenzione alle lamelle dello scambiatore, in quanto queste sono delicate.
- Se le lamelle si piegano, raddrizzarle con un attrezzo speciale.
- Il motore della ventola non necessita alcuna manutenzione. Si può richiedere solo una pulizia della griglia di protezione e delle pale del ventilatore da polvere e depositi di grasso.
- Se il dispositivo non viene utilizzato per un lungo periodo, scollegare la tensione di alimentazione.
- Lo scambiatore di calore non ha protezione antincendio.
- Si raccomanda di soffiare periodicamente attraverso lo scambiatore di calore, preferibilmente con aria compressa.
- Lo scambiatore di calore può congelare (fratturandosi) quando la temperatura ambiente scende sotto 0 ° C e la temperatura del fluido di riscaldamento diminuisce allo stesso tempo.
- Il livello di inquinanti atmosferici deve soddisfare i criteri sulle concentrazioni massime ammissibili di inquinanti nell'aria interna, per le zone non industriali, il livello di concentrazione delle polveri fino a 0,3 g / m³. E, vietato utilizzare dispositivo per la durata di lavori di costruzione, tranne per l'avvio del sistema.
- Il dispositivo deve essere utilizzato in locali adibiti durante tutto l'anno, e in cui non c'è condensa (ampie fluttuazioni di temperatura, in particolare al di sotto del punto di rugiada dell'umidità).
- Il dispositivo non deve essere esposto ai raggi UV diretti.
- Il dispositivo dovrà funzionare a temperatura d'acqua di alimentazione fino a 130°C con ventola accesa.

7. ISTRUZIONI DI SICUREZZA INDUSTRIALE

- Istruzioni speciali in materia di sicurezza **NOTA**
- Prima di qualsiasi lavoro connesso con il dispositivo, il dispositivo deve essere scollegato dalla rete elettrica ed essere assicurato correttamente. Attendere che la ventola sia ferma.
- Utilizzare piattaforme di montaggio stabili e montacarichi.
- A seconda della temperatura del fluido di riscaldamento tubazioni, parti dell'involucro, superficie dello scambiatore di calore possono essere molto caldi, anche dopo l'arresto del ventilatore.
- Ci possono essere alcuni spigoli vivi! Durante il trasporto, usare guanti, indumenti protettivi e scarpe di sicurezza.
- Le istruzioni di salute e sicurezza devono essere seguite.
- I carichi possono essere posizionati solo nei punti indicati in precedenza sull'unità di trasporto. Mentre i dispositivi vengono sollevati da una unità di assemblaggio, i bordi devono essere protetti. Distribuire il carico in modo uniforme.
- Il dispositivo deve essere protetto contro l'umidità e lo sporco e deve essere conservato in locali protetti contro gli agenti atmosferici.
- Smaltimento: Fare attenzione a smaltire i materiali usati, materiale di imballaggio e parti di ricambio in modo sicuro, ciò che non sia dannoso per l'ambiente e che sia in conformità alla normativa vigente.

8. INFORMAZIONI TECNICHE DEL REGOLAMENTO (UE) N. 327/2011 IN ATTUAZIONE DELLA DIRETTIVA 2009/125/CE

Lp.*	VOLCANO VR Mini	VOLCANO VR1/VR2	VOLCANO VR3
1.	27.7%	30.6%	32.3%
2.	A		
3.	statica		
4.	40		
5.	VSD-No		
6.	2016		
7.	VTS Plant Sp. z o.o., CRN 0000144190, Polonia		
8.	1-2-2702-0005	1-2-2701-0291	1-2-2701-0292
9.	0,105kW, 1500m³/h, 70Pa	0,27kW, 4250m³/h, 70Pa	0,38kW, 5000m³/h, 88Pa
10.	1440 giri/min	1370 giri/min	1370 giri/min
11.	1,0		
12.	<p>Lo smontaggio del dispositivo dovrebbe essere eseguito e/o sorvegliato dal personale adeguatamente qualificato con idonee conoscenze. Contattare la certificata azienda locale per lo smaltimento dei rifiuti. Spiegare le operazioni inerenti lo smontaggio del dispositivo e la protezione dei componenti. Smontare il dispositivo secondo le procedure generali utilizzate comunemente nell'ingegneria meccanica.</p> <p>AVVERTIMENTO</p> <p>Il gruppo ventole è composto di elementi pesanti. Questi elementi possono cadere durante lo smontaggio e causare morte, gravi lesioni fisiche o danni materiali.</p> <p>Leggere attentamente le norme di sicurezza:</p> <ol style="list-style-type: none"> 1. Scollegare l'alimentazione, inclusi tutti i sistemi collegati. 2. Impedire il collegamento accidentale dell'alimentazione. 3. Assicurarci che il dispositivo è privo di tensione. 4. Proteggere o isolare elementi alimentati collocati nei pressi del dispositivo in oggetto. <p>Al fine di riattivare l'alimentazione del sistema, procedere in modo inverso.</p> <p>Componenti:</p> <p>Il dispositivo è composto nella maggior parte di acciaio, rame, alluminio e materiale plastico in proporzioni variabili (rotore eseguito di SAN - acrilonitrile-stirene, materiale di costruzione con aggiunta del 20% di fibra di vetro) e sedi / mozzi per cuscinetti di gomma (neoprene). Eseguire la raccolta differenziata dei componenti secondo il materiale: ferro e acciaio, alluminio, rame, metalli non ferrosi ad. es. avvolgimenti (l'isolamento dell'avvolgimento sarà bruciato durante il riciclaggio di rame), materiali isolanti dei cavi elettrici, rifiuti elettronici (condensatore, ecc.), elementi di materiale plastico (rotore della ventola, rivestimenti dell'avvolgimento, ecc.), elementi di gomma (neoprene). Lo stesso si riferisce a tessuti e sostanze disinfettanti utilizzate durante lo smontaggio dei componenti. La differenziazione di elementi dovrà avvenire ai sensi delle norme locali oppure per il tramite di una specializzata azienda del riciclaggio.</p>		
13.	<p>Il lungo periodo dell'affidabile funzionamento dipende dal mantenimento di prodotto / dispositivo / ventola nell'ambito di parametri d'esercizio definiti dal programma dell'adeguamento e dall'uso conforme alla destinazione definita nell'allegata documentazione tecnica del dispositivo. Al fine dell'idoneo impiego e funzionamento del dispositivo, leggere attentamente anche le informazioni contenute nella documentazione tecnica, in seguenti capitolo: montaggio, avviamento, impiego e manutenzione.</p>		
14.	L'involucro della ventola, profili esterni		

Lp.*	VOLCANO VR Mini EC	VOLCANO VR1/VR2 EC	VOLCANO VR3 EC
1.	28.5%	27.5%	28.0%
2.	B		
3.	totale		
4.	21		
5.	VSD-No		
6.	2016		
7.	VTS Plant Sp. z o.o., CRN 0000144190, Polonia		
8.	1-2-2701-0304	1-2-2701-0289	1-2-2701-0290
9.	0,41kW, 2826m³/h, 145Pa	0,48kW, 4239m³/h, 124Pa	0,68kW, 6006m³/h, 128Pa
10.	1376 giri/min	1370 giri/min	1372 giri/min
11.	1,0		
12.	<p>Lo smontaggio del dispositivo dovrebbe essere eseguito e/o sorvegliato dal personale adeguatamente qualificato con idonee conoscenze. Contattare la certificata azienda locale per lo smaltimento dei rifiuti. Spiegare le operazioni inerenti lo smontaggio del dispositivo e la protezione dei componenti. Smontare il dispositivo secondo le procedure generali utilizzate comunemente nell'ingegneria meccanica.</p> <p>AVVERTIMENTO</p> <p>Il gruppo ventole è composto di elementi pesanti. Questi elementi possono cadere durante lo smontaggio e causare morte, gravi lesioni fisiche o danni materiali.</p> <p>Leggere attentamente le norme di sicurezza:</p> <ol style="list-style-type: none"> 1. Scollegare l'alimentazione, inclusi tutti i sistemi collegati. 2. Impedire il collegamento accidentale dell'alimentazione. 3. Assicurarsi che il dispositivo è privo di tensione. 4. Proteggere o isolare elementi alimentati collocati nei pressi del dispositivo in oggetto. <p>Al fine di riattivare l'alimentazione del sistema, procedere in modo inverso.</p> <p>Componenti:</p> <p>Il dispositivo è composto nella maggior parte di acciaio, rame, alluminio e materiale plastico in proporzioni variabili (rotore eseguito di SAN - acrilonitrile-stirene, materiale di costruzione con aggiunta del 20% di fibra di vetro) e sedi / mozzi per cuscinetti di gomma (neoprene). Eseguire la raccolta differenziata dei componenti secondo il materiale: ferro e acciaio, alluminio, rame, metalli non ferrosi ad. es. avvolgimenti (l'isolamento dell'avvolgimento sarà bruciato durante il riciclaggio di rame), materiali isolanti dei cavi elettrici, rifiuti elettronici (condensatore, ecc.), elementi di materiale plastico (rotore della ventola, rivestimenti dell'avvolgimento, ecc.), elementi di gomma (neoprene). Lo stesso si riferisce a tessuti e sostanze disinfettanti utilizzate durante lo smontaggio dei componenti. La differenziazione di elementi dovrà avvenire ai sensi delle norme locali oppure per il tramite di una specializzata azienda del riciclaggio.</p>		
13.	<p>Il lungo periodo dell'affidabile funzionamento dipende dal mantenimento di prodotto / dispositivo / ventola nell'ambito di parametri d'esercizio definiti dal programma dell'adeguamento e dall'uso conforme alla destinazione definita nell'allegata documentazione tecnica del dispositivo. Al fine dell'idoneo impiego e funzionamento del dispositivo, leggere attentamente anche le informazioni contenute nella documentazione tecnica, in seguenti capitolo: montaggio, avviamento, impiego e manutenzione.</p>		
14.	L'involucro della ventola, profili esterni		

- 1) efficienza effettiva (η)
- 2) categoria di misurazione utilizzata per definire l'efficienza energetica
- 3) categoria dell'efficienza
- 4) indice di efficienza al punto ottimale dell'efficienza energetica
- 5) se nel calcolo dell'efficienza della ventola è stato preso in considerazione l'impiego del sistema di regolazione di velocità di rotazione
- 6) anno di produzione
- 7) denominazione o marchio del produttore, numero del registro commerciale e luogo di produzione
- 8) numero del modello del prodotto
- 9) potenza nominale assorbita dal motore (kW), portata e pressione al punto ottimale dell'efficienza energetica;
- 10) giri al minuto al punto ottimale dell'efficienza energetica
- 11) coefficiente caratteristico
- 12) informazioni importanti per facilitare lo smontaggio, il riciclaggio o lo smaltimento alla fine della vita utile
- 13) informazioni essenziali al fine di ridurre al minimo l'impatto ambientale e di assicurare l'ottimale durata dell'impiego riguardante montaggio, impiego e conduzione tecnica della ventola
- 14) descrizione di elementi addizionali utilizzati per definire l'efficienza energetica della ventola

9. MANUTENZIONE

9.1 PROCEDURE IN CASO DI DIFETTI

VOLCANO VR Mini, VR1, VR2, VR3, VR-DI		
Problema	Cosa controllare	Osservazioni
Scambiatore di calore che perde	<ul style="list-style-type: none"> l'installazione dei collegamenti dello scambiatore con due chiavi (di regolazione), che garantisce contro la torsione interna dei collettori, Controllare se la perdita può essere associata a danni meccanici allo scambiatore, sfiato della valvola e tappo di scarico che perde, i parametri del fluido di riscaldamento (pressione e temperatura) - non dovrebbe superare i valori consentiti, tipo di agente di riscaldamento (non può essere aggressivo ad Al e Cu), circostanze in cui la perdita appare (ad esempio, durante il primo, tentativo di avviamento, dopo che il dispositivo è stato riempito dopo che l'agente di riscaldamento è stato drenato) e temperatura esterna al momento del guasto (rischio che lo scambiatore può congelare), possibilità di operare in condizioni aggressive (es. alta concentrazione di ammoniaca nell'aria in un impianto di depurazione-trattamento), 	Prestare particolare attenzione allo scambiatore che potrebbe bloccarsi durante il periodo invernale. Il 99% delle perdite registrate appaiono durante i test di avviamento / pressione di installazione. Il difetto può essere rimosso stringendo lo sfiato o la valvola di scarico.
Il ventilatore lavora troppo rumorosamente	<ul style="list-style-type: none"> verificare l'assemblamento del dispositivo sia conforme con le istruzioni in funzionamento e Il manuale di manutenzione (es. distanza dalla parete / soffitto), 	min. 40 cm
	<ul style="list-style-type: none"> Controllare che il dispositivo sia a livello, Correttezza dei collegamenti elettrici e le qualifiche dell'installatore, Valori dei parametri della corrente (ad esempio tensione, frequenza), Uso di un controller di rotazione diverso da ARW, Rumore a marce basse (possibile guasto del controller) Rumore solo a marce alte (situazione regolare spiegata dalle caratteristiche aerodinamiche del dispositivo, se c'è aria in uscita soffocata), Tipo di altri dispositivi operanti nella costruzione (ventilatori per il tiraggio indotto ad esempio) -Intensificamento del rumore provocato dal funzionamento simultaneo di molte macchine, Il ventilatore sfrega contro il corpo? La ventola è avvvitata saldamente al corpo? 	Il livello del rumore di funzionamento dei dispositivi VOLCANO è percepito soggettivamente. Se il dispositivo è realizzato in plastica, dovrebbe funzionare silenziosamente. Si consiglia di svitare le viti di fissaggio e serrarle di nuovo. Se il guasto non scompare, si dovrebbe fare una denuncia.
Il ventilatore non funziona	<ul style="list-style-type: none"> Correttezza e qualità dei collegamenti elettrici e le qualifiche dell'installatore, C'è un ponte aggiuntivo tra i terminali del motore richiesti (diagramma nel manuale) - U1 - TK (TB), parametri della corrente di ingresso (ad esempio tensione, frequenza) sul blocco del morsetto del Motore della ventola, Correttezza del funzionamento degli altri dispositivi installati nell'edificio, Correttezza delle connessioni del filo sul secondo lato del motore. il manuale, in confronto ai fili serrati nella morsettiere del motore, Tensione del conduttore PE (se presente, può significare che vi è un cortocircuito), Che il conduttore N sia correttamente collegato al ventilatore o all'ARW o che la connessione dei morsetti U2 del motore e dell'ARW sia stata effettuata correttamente 	La connessione elettrica deve essere fatta rigorosamente secondo i disegni nel manuale. Se non c'è un ponte tra i morsetti U1 e TK (TB), il motore manca di protezione termica e può rompersi - Bruciare.
	<ul style="list-style-type: none"> danni o installazione di un controller diverso da ARW 	Si consiglia di controllare il dispositivo / controller di velocità Collegando il riscaldatore direttamente all'alimentazione.
Involucro danneggiato	<ul style="list-style-type: none"> Le circostanze quando è stato danneggiato - Note sulla polizza di carico, conferma archivio di emissione, le condizioni della scatola, 	Se il rivestimento è danneggiato, fare delle foto della scatola e del dispositivo, e delle foto che confermino che i numeri di serie del dispositivo sul dispositivo e sulla scatola siano gli stessi. Se il dispositivo è stato danneggiato durante il trasporto, è necessario annotare un'ideale attestazione Del corriere, che ha consegnato l'apparecchio danneggiato.
ARW - regolatore di velocità non funziona / è bruciato	<ul style="list-style-type: none"> Correttezza - la qualità delle connessioni elettriche (fili accuratamente posizionati in morsetti elettrici, sezione dei fili e i materiali di cui sono realizzati) e Le qualifiche dell'installatore, Solo 1 controller deve essere collegato a 1 dispositivo, Parametri della corrente in entrata (ad esempio tensione, frequenza), Correttezza di funzionamento di VOLCANO dopo il collegamento „diretto” (saltando il regolatore ARW, vale a dire collegamenti L e TB, N e U2, PE e PE) alla rete di alimentazione, Verificare che l'utente non abbia danneggiato la manopola, ad esempio, ruotandola intorno 	Per il controller TRANSRATE, deve essere controllato: <ul style="list-style-type: none"> interruttore, correttezza della connessione al controller SCR10, l'uso di cavi schermati, cavi conduttori di controllo, che devono essere situati lontano dai Cavi di lavoro
L'attuatore non apre la valvola	<ul style="list-style-type: none"> Correttezza dei collegamenti elettrici e le qualifiche dell'installatore, Correttezza del funzionamento del termostato (caratteristico suono tick durante la commutazione), Parametri della corrente in ingresso (ad esempio tensione), 	La cosa più importante è verificare che l'attuatore abbia risposto all'impulso elettrico entro 11s. Se il motore è danneggiato, bisogna fare un reclamo e commutare il funzionamento dell'attuatore in manuale (MAN), che apre meccanicamente la valvola.
Il termostato ambientale TR 010 non invia alcun segnale all'attuatore	<ul style="list-style-type: none"> Correttezza dei collegamenti elettrici e le qualifiche dell'installatore, Correttezza del funzionamento del termostato (caratteristico suono tick durante la commutazione), Correttezza del funzionamento dell'attuatore, Collegamento di 2 attuatori VOLCANO VR direttamente al termostato (possibile Sovraccarico del termostato), Parametri della corrente in ingresso (ad esempio tensione), Posizione del termostato nella stanza, 	Se non si ode il suono caratteristico tick, il termostato è meccanicamente danneggiato ed è necessario fare una denuncia. Il termostato può anche essere installato in un posto sbagliato della stanza, dove la temperatura è controllata.
il termostato programmabile non invia alcun segnale all'attuatore / controller L'impianto di riscaldamento Funziona in modo errato	<ul style="list-style-type: none"> Correttezza dei collegamenti elettrici e le qualifiche dell'installatore, Correttezza del funzionamento del termostato (caratteristico suono tick durante la commutazione), Collegamento di più motori di dispositivi VOLCANO direttamente al termostato (consentito solo se viene utilizzato un contattore) Parametri della corrente in entrata (ad esempio tensione), Metodo di programmazione esattamente come nel manuale su www.vtsgroup.com, Quando è stata l'ultima volta che il sensore è stato calibrato? 	il termostato RDE è alimentato da batterie, che devono essere sostituite (ogni 2 anni). Inoltre, il sensore deve essere calibrato periodicamente - informazioni dettagliate possono essere trovate su: www.vtsgroup.com Una denuncia è ingiustificata, se il termostato RDE è stato collegato direttamente al motore, senza contattore. Se il sensore misura la temperatura in modo errato, deve essere calibrato (istruzioni nel catalogo).

Reklamationsformular

VTS POLSKA Sp. z o.o. Al. Grunwaldzka 472 A 80-309 Gdańsk Polen  www.vtsgroup.com						
---	--	--	--	--	--	--

Anmeldende Firma:
Installation der Geräte durch Firma:
Datum der Meldung:
Gerätetyp:
Fabrikationsnummer*:
Kaufdatum:
Montagedatum:
Montageort:
Detaillierte Störungsbeschreibung:
Ansprechpartner:
Vorname und Name:
Kontakttelefon:
E- Mail:

* Pflichtfeld, auszufüllen im Falle einer Reklamationsmeldung für Geräte: Lufterhitzer VOLCANO VR Mini, VR1, VR2, VR3, VR-D

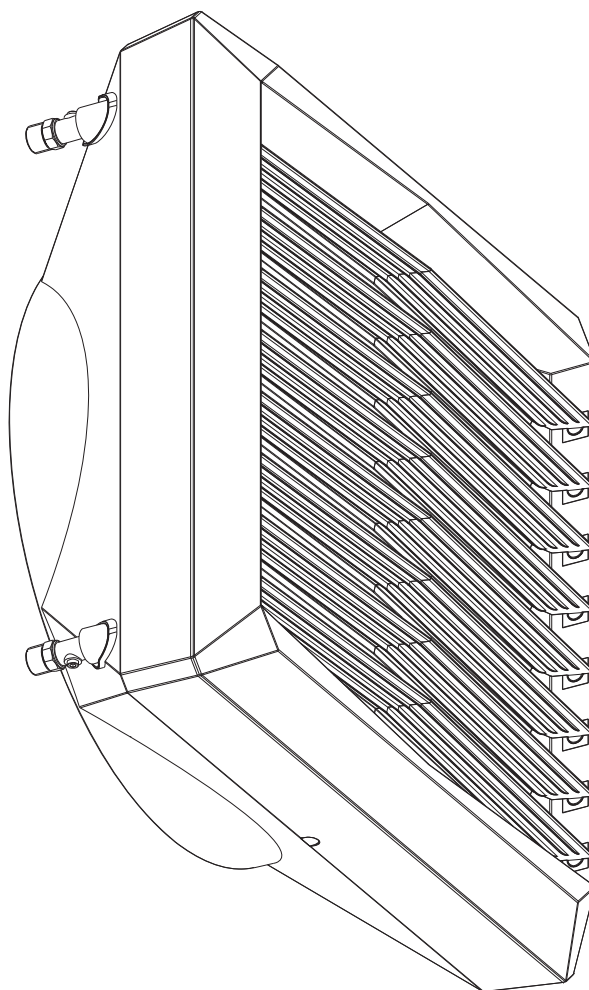


9.3 ELENCO PARTI DI RICAMBIO

I.p	Nome parte	Volcano VR Mini	Volcano VR1	Volcano VR2	Volcano VR3	Volcano VR-D	Volcano VR-D
1	Ventola AC	1-2-2702-0005	1-2-2701-0291	-	1-2-2701-0292	-	1-2-2702-0010
2	Ventola EC	1-2-2701-0304	1-2-2701-0289	-	1-2-2701-0290	-	1-2-2702-0008
3	Riscaldatore	1-2-2702-0015	1-2-2702-0019	1-2-2702-0018	1-2-2702-0017	-	1-2-2701-0064
4	Alette – deflettori d'aria	1-2-2701-0276	1-2-2701-0282	-	-	-	1-2-2701-0257
5	Involucro - parte anteriore	1-2-2701-0274	1-2-2701-0280	-	-	-	1-2-2701-0073
6	Involucro - parte posteriore	1-2-2701-0275	1-2-2701-0281	-	-	-	1-2-2701-0074

IT

<p>VTS POLSKA Sp. z o.o. Al. Grunwaldzka 472 A, 80-309 Gdańsk Polska</p> <p>ITA</p> <p>www.vtsgroup.it</p>						
---	--	--	--	--	--	--



Manuel d'installation,
d'utilisation et d'entretien



VOLCANO

VOLCANO VR Mini
VOLCANO VR1
VOLCANO VR2
VOLCANO VR3
VOLCANO VR-D

Check us on



VOLCANO VR Mini
VOLCANO VR1
VOLCANO VR2
VOLCANO VR3
VOLCANO VR-D

FR

TABLE DES MATIERES

1. INTRODUCTION

- 1.1 Précautions, prescriptions, recommandations
- 1.2 Transport
- 1.3 Premiers pas avant procéder à l'installation

2. CONSTRUCTION, DESTINATION, PRINCIPE DE FONCTIONNEMENT

- 2.1 Destination
- 2.2 Principe de fonctionnement
- 2.3 Construction
- 2.4 Principales dimensions

3. CARACTÉRISTIQUES TECHNIQUES

4. INSTALLATION

- 4.1 Montage avec une console
- 4.2 Consignes de montage et d'installation

5. AUTOMATISATION

- 5.1 Composants d'automatisation

6. MISE EN SERVICE, EXPLOITATION, ENTRETIEN

- 6.1 Mise en service
- 6.2 Exploitation et entretien

7. MANUEL DE SÉCURITÉ

8. INFORMATIONS TECHNIQUES AU RÉGLEMENT (UE) N° 327/2011 SUR LA RÉALISATION DE LA DIRECTIVE 2009/125/CE

9. SERVICE

- 9.1 Dépannage
- 9.2 Procédure de réclamation
- 9.3 Liste de pièces de rechange

1. INTRODUCTION

1.1 PRECAUTIONS, REQUIREMENTS, RECOMMENDATIONS

Afin de garantir un bon et sûr fonctionnement de l'appareil il est requis de lire attentivement ce manuel, d'installer et d'utiliser conformément aux descriptions y incluses et de respecter toutes les consignes de sécurité. Tout autre emploi, non conforme à ce manuel risque conduire à des accidents avec des conséquences graves. Il faut limiter l'accès à l'appareil aux personnes non autorisées et former les opérateurs. Par le terme „opérateurs” il faut d'entendre les personnes qui grâce à la formation suivie, l'expérience acquise et la connaissance de principales normes, documentations et règlements relatifs à la sécurité et les conditions de travail ont été autorisées à réaliser des travaux nécessaires et qui savent identifier des dangers potentiels et les éviter. Ce manuel d'installation, d'utilisation et d'entretien doit être fourni avec l'appareil. Il comprend les informations détaillées sur toutes les configurations possibles des réchauffeurs, les exemples de leurs installations et de leurs mises en service, l'utilisation, le dépannage et l'entretien. Ce manuel comprend toutes les instructions nécessaires pour un personnel qualifié à condition que l'appareil soit utilisé conformément à sa destination. Ce manuel devrait être toujours placé à proximité de l'appareil et être facilement accessible au personnel de service. Le fabricant se réserve le droit d'introduire des modifications dans les instructions ou dans l'appareil-même qui peuvent influencer son fonctionnement sans l'avertissement. VTS POLSKA Sp. z o.o. décline toute la responsabilité pour l'entretien et les contrôles techniques courants ou pour la programmation des dispositifs et les dommages causés par les arrêts des appareils au cours de la période d'attente pour les prestations relatives à la garantie, pour tout dommage dans les biens du Client autres que l'appareil ainsi que pour des erreurs résultant d'une mauvaise installation ou l'exploitation de l'appareil.

1.2 TRANSPORT

Avant procéder à l'installation et au déballage de l'appareil du colis vérifier si le colis n'a pas de traces d'endommagement et si l'adhésive de marque n'a pas été rompue ou coupé. Il est recommandé de vérifier si le boîtier de l'appareil n'a pas été endommagé au cours du transport. En cas de constatation d'une des situations susmentionnées il faut contacter notre centre d'appels ou envoyer un courriel (tél. 0 801 080 073, email: vts.pl@vtsgroup.com, télécopie: (+48) 12 296 50 75). **Il est recommandé de transporter l'appareil en deux personnes. Au cours du transport il convient d'utiliser des outils appropriés pour éviter tout endommagement du produit et des blessures potentielles.**

1.3 PREMIERS PAS AVANT PROCÉDER À L'INSTALLATION

Avant procéder à l'installation il est recommandé de noter le numéro de série de l'appareil dans le bon de garantie. Il est extrêmement important de bien remplir le bon de garantie après avoir terminé l'installation. Avant de procéder aux travaux d'installation ou d'entretien il faut couper l'alimentation et prendre des mesures de sécurité pour éviter le redémarrage de l'appareil.

2. CONSTRUCTION, DESTINATION, PRINCIPE DE FONCTIONNEMENT

2.1 DESTINATION

VOLCANO a été conçu pour assurer au client final le confort d'utilisation et une performance optimale.

L'appareil est accessible en quatre versions:

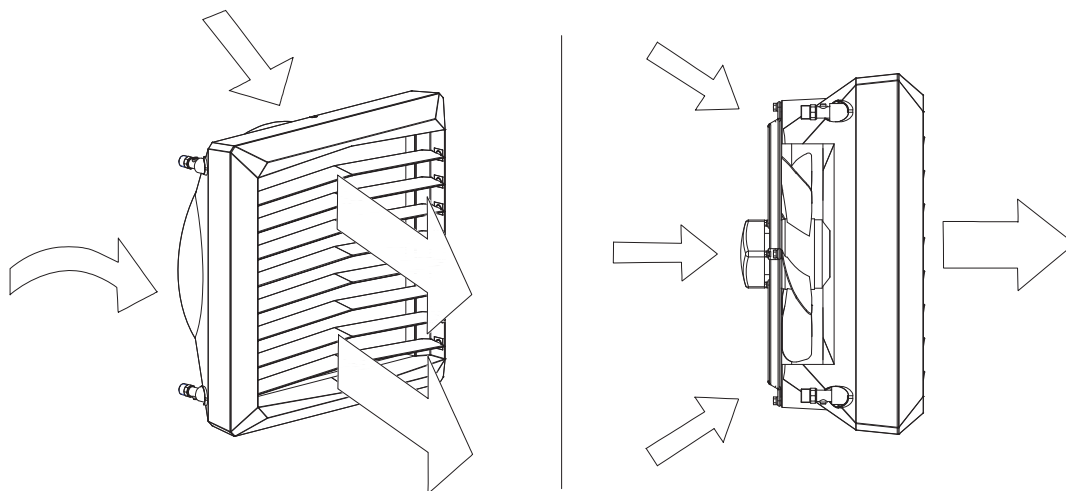
- VOLCANO VR Mini (3-20 kW, 2100 m³/h)
- VOLCANO VR 1 (5-30 kW, 5300 m³/h)
- VOLCANO VR 2 (8-50 kW, 4850 m³/h)
- VOLCANO VR 3 (13-75 kW, 5700 m³/h)
- VOLCANO VR-D (6500 m³/h)

VOLCANO associe les technologies les plus récentes, un design innovant et une haute performance. Les solutions techniques uniques, dont la construction de l'échangeur de chaleur, un ventilateur amélioré ainsi que l'augmentation de la portée du flux d'air permettent de générer par VOLCANO une puissance de chauffage optimale, adapté au type et au volume de la pièce. **DOMAINE D'APPLICATION:** halls de production, entrepôts, grossistes, centres sportifs, serres, supermarchés, édifices religieux, bâtiments d'élevage, centres médicaux, pharmacies, hôpitaux. **PRINCIPAUX AVANTAGES:** une haute performance, des coûts d'exploitation bas, des paramètres entièrement réglables, une installation facile et rapide.

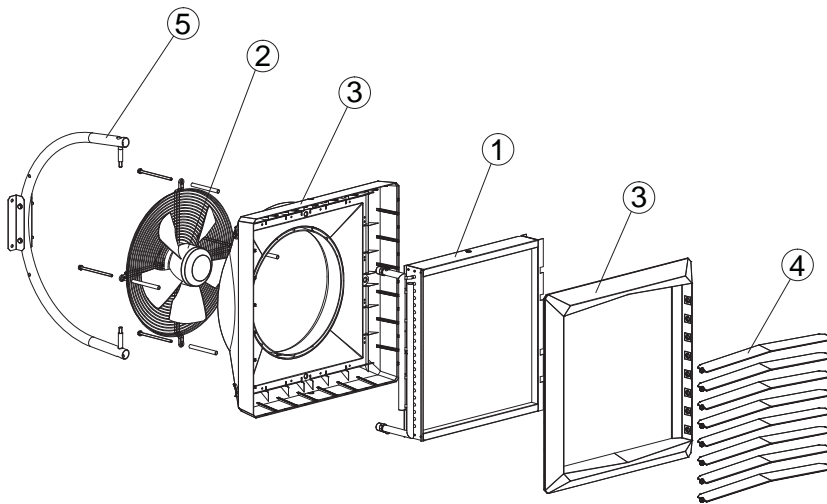
2.2 PRINCIPE DE FONCTIONNEMENT

Un caloporteur, par exemple l'eau chaude, fournit la chaleur à travers l'échangeur de chaleur à une surface d'échange de chaleur très développée ce qui lui assure une haute puissance de chauffage (Volcano VR mini – 3-20 kW, VR 1 – 5-30 kW, VR 2 – 8-50 kW, VR 3 – 13-75 kW). Le ventilateur axial à haute efficacité (1100-5500 m³/h) aspire l'air de la pièce et la pompe à travers l'échangeur de chaleur de retour vers la pièce.

Volcano VR-D joue le rôle d'un destrifricateur pour l'air réchauffé de la zone plafond vers la zone plancher. La chute de l'air chaud permet d'égaliser la gradation de la température dans les couches d'air et contribue à la réduction des coûts de chauffage du bâtiment par la diminution de la température dans la zone plafond grâce à la limitation des pertes de chaleurs par le toit. Le destrifricateur VOLCANO VR-D va bien travailler en combinaison avec les réchauffeurs d'air Volcano VR mini, VR1, VR2 et VR3. La coopération de ces deux types d'appareils permettra d'obtenir rapidement un confort thermique optimal grâce à un système de chauffage assisté par une distribution d'air chaud plus efficace.



2.3 CONSTRUCTION DE L'APPAREIL (VOLCANO)



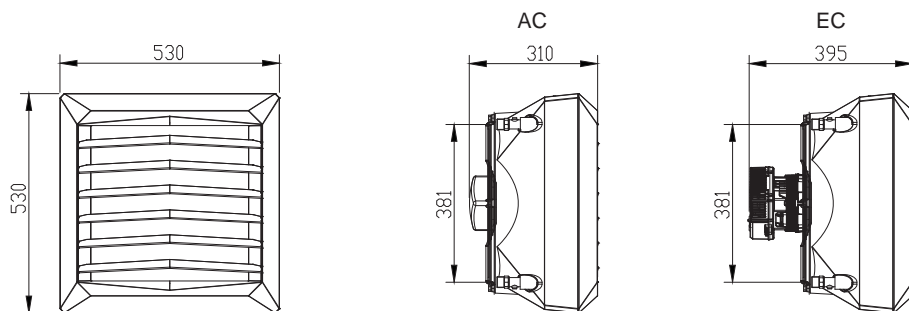
- 1. ECHANGEUR DE CHALEUR;
- 2. VENTILATEUR AXIAL;
- 3. BOITIER;
- 4. GUIDAGES D'AIR;
- 5. EXEMPLE DE LA CONSOLE DE MONTAGE;

1. **ECHANGEUR DE CHALEUR:** les paramètres maximaux du caloporteur pour l'échangeur de chaleurs sont les suivants: 130°C, 1,6MPa. La construction d'aluminium et de cuivre est constituée de tuyaux en cuivre - un serpentin et des lamelles en aluminium. Les collecteurs de raccordement (filetage extérieur 3 / 4'') se trouve dans la partie arrière du boîtier. Notre série de types comprend l'application dans VOLCANO VR1 5-30kW de l'échangeur à un rang, dans VOLCANO VR mini 3-20kW, VOLCANO VR2 8-50kW des échangeurs à deux rangs et dans VOLCANO VR3 13-75kW des échangeurs à trois rangs. Volcano VR-D n'est pas équipé d'un échangeur de chaleur en raison du principe de fonctionnement de l'appareil. Volcano VR-D est équipé d'éléments du châssis au lieu de l'échangeur.
2. **VENTILATEUR AXIAL:** la température maximale de travail est de 60°C, la tension d'alimentation nominale est de 230V/50Hz. Le niveau de protection du moteur AC est de IP54, classe d'isolation F. Le niveau de protection du moteur EC est de IP44. L'air est soufflé au moyen d'un ventilateur axial protégé avec un filet de protection. Un profil adéquat des pales et un bon roulement assurent un fonctionnement silencieux et sans failles. Une haute puissance du moteur permet d'obtenir une haute efficacité avec une faible consommation d'énergie, tout en gardant un plein contrôle du débit d'air. Un boîtier bien profilé permet de réduire le bruit du ventilateur ce qui rend ainsi ces appareils conviviales pour l'utilisateur final et adaptées à l'utilisation dans les immeubles avec les exigences acoustiques accrues.
3. **BOÎTIER:** Il se compose d'un corps et d'un panneau de devant; il est fabriqué en matière plastique permettant l'exploitation de l'appareil alimenté par caloporteur à une valeur de température jusqu'au 130°C. Les panneaux latéraux de couleur permettent d'adapter la couleur de l'appareil à la décoration intérieure. Volcano VR-D travaille sur l'air circulant pour améliorer sa distribution et l'accomplissement de la fonction du destratificateur.
4. **GUIDAGES D'AIR:** Ils permettent l'orientation du flux d'air en 4 positions. La portée maximale et l'orientation du flux d'air s'obtient par une silhouette spéciale de la pale.
5. **CONSOLE DE MONTAGE;** Il constitue un équipement supplémentaire; sa construction ergonomique et légère permet la rotation horizontale de l'appareil de l'angle de -60°+0°+60°, cela à son tour permet de diriger le flux de l'air chaud vers l'endroit où il est nécessaire.

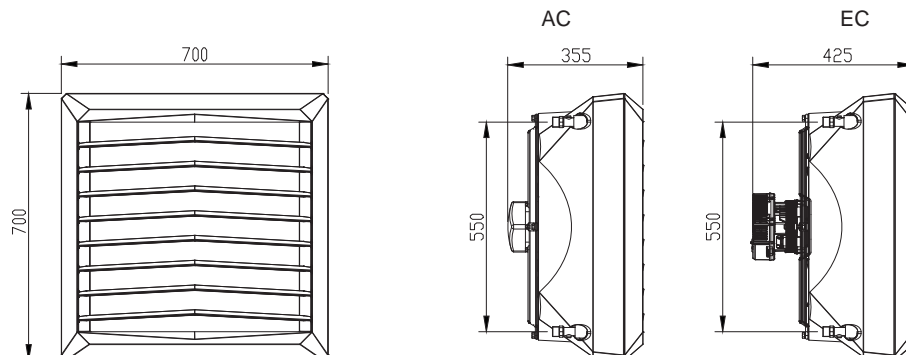
FR

2.4.4 DIMENSIONS PRINCIPALES (VOLCANO VR mini, VR1, VR2, VR3, VR-D)

VOLCANO VR Mini



VOLCANO VR1, VR2, VR3, VR-D



3. 3. CARACTERISTIQUES TECHNIQUES

T_z – température de l'eau à l'entrée à l'appareil; T_o – température de l'eau à la sortie de l'appareil; T_{p1} – température de l'air à l'entrée à l'appareil;
 T_{p2} – température l'air à l'entrée à l'appareil; P_g – chaleur fournie; Q_w – flux de l'eau; Q_p - flux de l'air; Δp – perte de pression dans l'échangeur de chaleur

Volcano VR Mini																	
Paramètres T_z/T_p [°C]																	
		90/70 [°C]				80/60 [°C]				70/50 [°C]				50/30 [°C]			
T_{p1} [°C]	Q_p [m³/h]	P_g [kW]	T_{p2} [°C]	Q_w [m³/h]	Δp [kPa]	P_g [kW]	T_{p2} [°C]	Q_w [m³/h]	Δp [kPa]	P_g [kW]	T_{p2} [°C]	Q_w [m³/h]	Δp [kPa]	P_g [kW]	T_{p2} [°C]	Q_w [m³/h]	Δp [kPa]
0	2100	20.7	29.5	0.92	13.9	17.9	25.4	0.79	10.7	15.1	21.4	0.66	7.9	9.2	13.1	0.4	3.4
	1650	18.1	32.6	0.8	10.7	15.6	28.2	0.69	8.3	13.1	23.7	0.58	6.1	8	14.6	0.35	2.6
	1100	14.1	38.3	0.63	6.8	12.2	33.2	0.54	5.3	10.3	27.9	0.45	3.9	6.3	17.2	0.28	1.7
5	1650	16.9	35.6	0.75	9.5	16.6	28.6	0.73	9.3	13.7	24.5	0.6	6.6	7.6	16.1	0.34	2.5
	2100	19.4	32.6	0.86	12.3	14.5	31.1	0.64	7.2	12	26.6	0.53	5.2	6.8	17.4	0.3	2
	1100	13.3	40.9	0.59	6	11.3	35.8	0.5	4.6	9.4	30.5	0.41	3.3	5.4	19.6	0.23	1.3
10	2100	18.1	35.7	0.8	10.8	15.3	31.7	0.67	8	12.4	27.6	0.54	5.5	6.4	19.1	0.28	1.7
	1650	15.8	35.5	0.7	8.4	13.3	34.1	0.59	6.2	10.8	29.5	0.47	4.3	5.6	20.1	0.24	1.4
	1100	12.4	43.5	0.55	5.3	10.4	38.3	0.46	3.9	8.5	33	0.37	2.8	4.4	21.9	0.19	0.9
15	2100	16.8	38.8	0.74	9.4	13.9	34.8	0.61	6.7	11	30.7	0.48	4.4	4.9	22	0.22	1.1
	1650	14.6	41.4	0.65	7.3	12.1	37	0.54	5.2	9.6	32.4	0.42	3.5	4.3	22.8	0.19	0.9
	1100	11.5	46.1	0.51	4.6	9.5	40.9	0.42	3.3	7.6	35.5	0.33	2.2	3.3	24.1	0.15	0.5
20	2100	15.5	41.9	0.69	8	12.6	37.9	0.56	5.6	9.7	33.7	0.42	3.5	3.3	24.7	0.14	0.5
	1650	13.5	44.3	0.6	6.2	11	39.8	0.48	4.3	8.4	35.2	0.37	2.7	2.8	25.1	0.12	0.4
	1100	10.6	48.6	0.47	4	8.6	43.4	0.38	2.8	6.6	38	0.29	1.8	1.9	25.2	0.08	0.2

T_z – température de l'eau à l'entrée à l'appareil; T_o – température de l'eau à la sortie de l'appareil; T_{p1} – température de l'air à l'entrée à l'appareil;
 T_{p2} – température l'air à l'entrée à l'appareil; P_g – chaleur fournie; Q_w – flux de l'eau; Q_p - flux de l'air; Δp – perte de pression dans l'échangeur de chaleur

Volcano VR1																	
Paramètres T_z/T_p [°C]																	
		90/70 [°C]				80/60 [°C]				70/50 [°C]				50/30 [°C]			
T_{p1} [°C]	Q_p [m³/h]	P_g [kW]	T_{p2} [°C]	Q_w [m³/h]	Δp [kPa]	P_g [kW]	T_{p2} [°C]	Q_w [m³/h]	Δp [kPa]	P_g [kW]	T_{p2} [°C]	Q_w [m³/h]	Δp [kPa]	P_g [kW]	T_{p2} [°C]	Q_w [m³/h]	Δp [kPa]
0	5300	29.9	16.8	1.33	26	25.8	14.5	1.14	20	21.7	12.2	0.95	14.6	13.2	7.5	0.58	6.2
	3900	25.4	19.4	1.12	19.1	21.9	16.7	0.97	14.7	18.4	14.1	0.81	10.8	11.3	8.6	0.49	4.6
	2800	21.2	22.6	0.94	13.6	18.3	19.5	0.81	10.5	15.4	16.4	0.68	7.8	9.4	10.1	0.41	3.3
5	5300	28	20.8	1.24	23	23.9	18.4	1.05	17.3	19.7	16.1	0.87	12.3	11.3	11.3	0.49	4.6
	3900	23.8	23.2	1.05	16.9	20.3	20.5	0.9	12.8	16.8	17.8	0.74	9.1	9.6	12.3	0.42	3.4
	2800	19.9	26.2	0.88	12.1	16.9	23.1	0.75	9.1	14	19.9	0.62	6.6	8	13.6	0.35	2.5
10	5300	26.1	24.7	1.16	20.2	22	22.4	0.97	14.8	17.8	20	0.78	10.2	9.2	15.2	0.4	3.2
	3900	22.2	27	0.98	14.9	18.7	24.3	0.82	10.9	15.1	21.6	0.66	7.6	7.9	16	0.34	2.4
	2800	18.5	29.7	0.82	10.6	15.6	26.6	0.69	7.8	12.7	23.5	0.56	5.4	6.6	17	0.29	1.8
15	5300	24.2	28.6	1.07	17.5	20	26.3	0.88	12.5	15.8	23.9	0.7	8.2	7.2	19	0.31	2
	3900	20.5	30.7	0.91	12.9	17	28	0.75	9.2	13.5	25.3	0.59	6.1	6.1	19.7	0.27	1.5
	2800	17.2	33.3	0.76	9.2	14.2	30.2	0.63	6.6	11.3	27	0.5	4.4	5.1	20.4	0.22	1.1
20	5300	22.2	32.5	0.99	15	18.1	30.2	0.8	10.3	13.8	27.8	0.61	6.4	5	22.8	0.22	1.1
	3900	18.9	34.5	0.84	11.1	15.4	31.8	0.68	7.6	11.8	29	0.52	4.8	4.2	23.2	0.18	0.8
	2800	15.8	36.8	0.7	7.9	12.9	33.7	0.57	5.5	9.9	30.5	0.43	3.5	3.5	23.7	0.15	0.6

Paramètre	Unités	VOLCANO VR Mini	VOLCANO VR1	VOLCANO VR2	VOLCANO VR3	VOLCANO VR-D
Nombre de rangs du réchauffeur		2	1	2	3	---
Débit d'air maximum	m³/h	2100	5300	4850	5700	6500
Plage de puissance de chauffage	kW	3-20	5-30	8-50	13-75	-
Température maximum du caloporteur	°C	130				-
Pression de service maximale	MPa	1.6				-
Portée maximale horizontale du jet d'air	m	14	23	22	25	28
Portée maximale verticale du jet d'air	m	8	12	11	12	15
Volume d'eau	dm³	1.12	1.25	2.16	3.1	-
Diamètre des tubulures de connexion	"	3/4				-
Poids de l'appareil (sans eau)	kg	17.5	27.5	29	31	22
Tension d'alimentation	V/Hz	1 ~ 230/50				
Puissance moteur AC	kW	0.115	0.28		0.41	
Courant nominal du moteur AC	A	0.53	1.3		1.7	
Vitesse moteur AC	rpm	1450	1380			
IP moteur AC	---	54				
Puissance moteur EC	kW	0.095	0.25		0.37	
Courant nominal du moteur EC	A	0.51	1.3		1.7	
Vitesse moteur EC	rpm	1450	1430		1400	
IP moteur EC	---		44			

NOTE! Les données concernant les paramètres du fonctionnement de VOLCANO en cas d'application d'une autre température du caloporteur sont disponibles sur demande.

Volcano VR Mini				
vitesses du ventilateur		III	II	I
débit d'air du ventilateur	m ³ /h	2100	1650	1100
niveau sonore pour les réchauffeurs avec les moteurs AC*	dB(A)	52	42	29
niveau sonore pour les réchauffeurs avec les moteurs EC*	dB(A)	50	40	27
puissance électrique du moteur AC	W	115	68	48
puissance électrique du moteur EC**	W	95	56	39
portée horizontale	m	14	8	5
portée verticale	m	8	5	3

* conditions de référence: volume de la pièce 1500m³, mesure prise à distance de 5m.

** puissance électrique du moteur EC pour les débits d'air du ventilateur s

Volcano VR1				
vitesses du ventilateur		III	II	I
débit d'air du ventilateur	m ³ /h	5300	3900	2800
niveau sonore pour les réchauffeurs avec les moteurs AC*	dB(A)	56	51	40
niveau sonore pour les réchauffeurs avec les moteurs EC*	dB(A)	54	49	38
puissance électrique du moteur AC	W	280	220	190
puissance électrique du moteur EC**	W	250	190	162
portée horizontale	m	23	20	15
portée verticale	m	12	9	7

* conditions de référence: volume de la pièce 1500m³, mesure prise à distance de 5m.

** puissance électrique du moteur EC pour les débits d'air du ventilateur s

Volcano VR2				
vitesses du ventilateur		III	II	I
débit d'air du ventilateur	m ³ /h	4850	3600	2400
niveau sonore pour les réchauffeurs avec les moteurs AC*	dB(A)	56	51	40
niveau sonore pour les réchauffeurs avec les moteurs EC*	dB(A)	54	49	38
puissance électrique du moteur AC	W	280	220	190
puissance électrique du moteur EC**	W	250	190	162
portée horizontale	m	22	19	14
portée verticale	m	11	8	6

* conditions de référence: volume de la pièce 1500m³, mesure prise à distance de 5m.

** puissance électrique du moteur EC pour les débits d'air du ventilateur s

Volcano VR3				
vitesses du ventilateur		III	II	I
débit d'air du ventilateur	m ³ /h	5700	4100	3000
niveau sonore pour les réchauffeurs avec les moteurs AC*	dB(A)	57	51	45
niveau sonore pour les réchauffeurs avec les moteurs EC*	dB(A)	55	49	43
puissance électrique du moteur AC	W	410	320	245
puissance électrique du moteur EC**	W	370	285	218
portée horizontale	m	25	22	17
portée verticale	m	12	9	7

* conditions de référence: volume de la pièce 1500m³, mesure prise à distance de 5m.

** puissance électrique du moteur EC pour les débits d'air du ventilateur s

Volcano VR-D				
vitesses du ventilateur		III	II	I
débit d'air du ventilateur	m ³ /h	6500	4600	3400
niveau sonore pour les réchauffeurs avec les moteurs AC*	dB(A)	58	52	45
niveau sonore pour les réchauffeurs avec les moteurs EC*	dB(A)	56	50	43
puissance électrique du moteur AC	W	410	320	245
puissance électrique du moteur EC**	W	370	285	218
portée horizontale	m	28	24	19
portée verticale	m	15	11	9

* conditions de référence: volume de la pièce 1500m³, mesure prise à distance de 5m.

** puissance électrique du moteur EC pour les débits d'air du ventilateur s

4. INSTALLATION

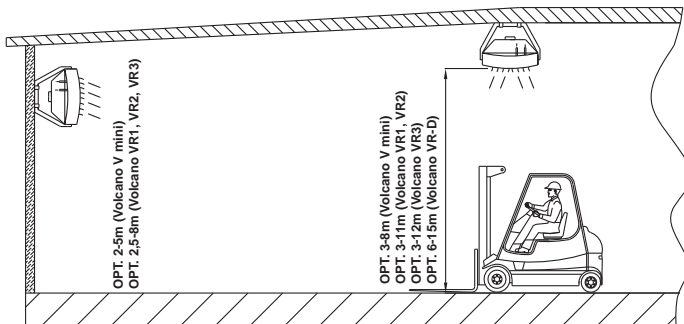
NOTE! Avant de procéder aux travaux d'installation ou d'entretien il faut couper l'alimentation et prendre des mesures de sécurité pour éviter le redémarrage de l'appareil.

Il est recommandé d'utiliser les filtres dans l'installation hydraulique. Avant le branchement des tuyaux hydrauliques (surtout des tuyaux d'alimentation) à l'appareil il est recommandé de nettoyer/rincer l'installation en déversant quelques litres d'eau.

NOTE! Le non-respect, lors du montage, de la distance minimale de 0,4 m du mur ou du plafond peut causer un mauvais fonctionnement de l'appareil, l'endommagement du ventilateur ou l'augmentation de l'intensité sonore pendant son fonctionnement.

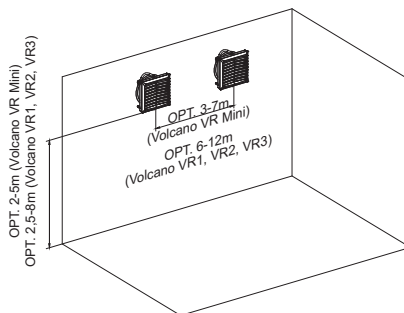
If the device will be installed on a wall or under a ceiling, observe the following factors:

mounting height

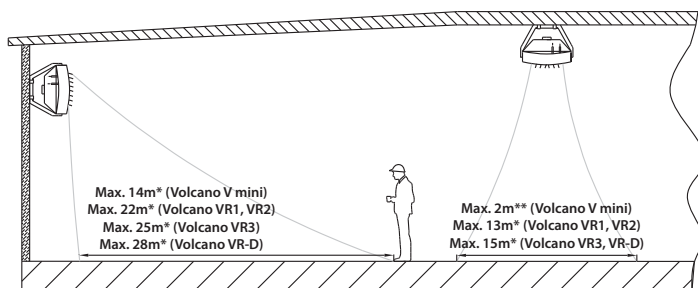


*pour l'alignement vertical des guidages d'a

la distance entre les appareils – distance recommandée de 6 à 12 m (Volcano VR1, VR2, VR3), 3-7 m (Volcano VR mini) pour assurer distribution uniforme de l'air chaud



le positionnement des guidages d'air pour assurer une distribution optimale du flux d'air



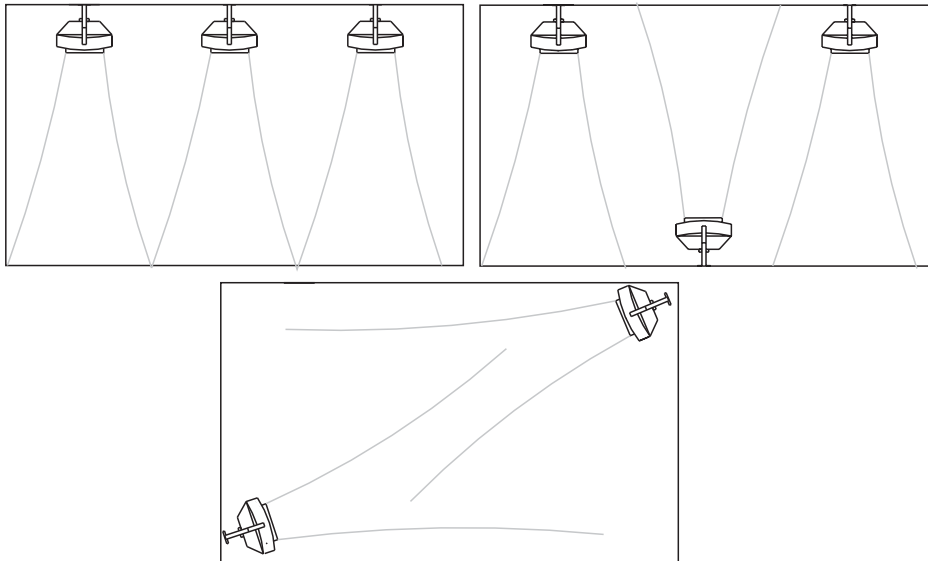
*pour l'alignement horizontal des guidages d'air

** pour l'alignement symétrique des guidages d'air à l'angle de 45o

- le niveau d'intensité sonore de l'appareil – p.ex. en fonction de la spécificité acoustique de la pièce
- le mode de chauffage – p.ex. l'appareil fonctionne accessoirement en tant qu'un destratificateur
- la direction d'échappement d'air - la direction d'échappement d'air devrait être réglée de façon à éviter des courants d'air dans la zone de séjour. Le flux d'air ne peut pas être orienté vers les murs, supports, ascenseurs, étagères, machines, etc.

L'exemple de la disposition des réchauffeurs d'air pour le montage mural

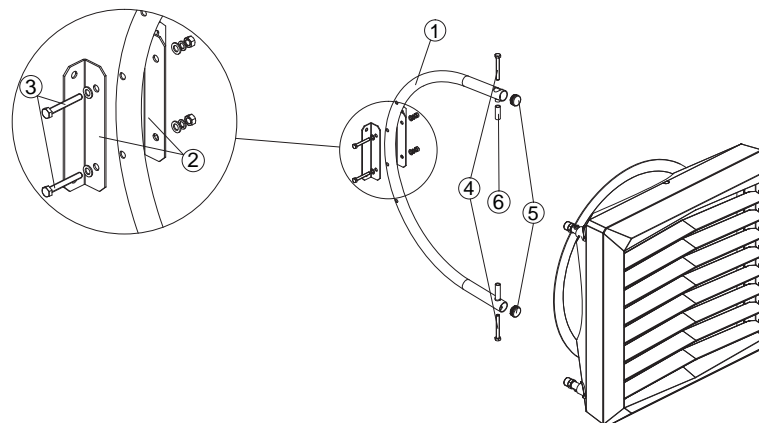
Vue de dessus



4.1 MONTAGE AVEC UN EXEMPLE DE LA CONSOLE

La console de montage est disponible en option. Pour fixer une console de montage à l'appareil il faut faire des trous à l'aide d'une mèche trépan dans la plaque supérieure et inférieure de l'appareil (dans l'endroit indiqué) 6 et ensuite y introduire les tubes. Glisser les bras de la console de montage sur les tubes. Dans la tube supérieure il faut introduire les vis M10 et les serrer pour fixer l'emplacement du réchauffeur par rapport à la console. Après avoir réglé l'appareil dans la position souhaitée, il faut monter les capots sur la fixation.

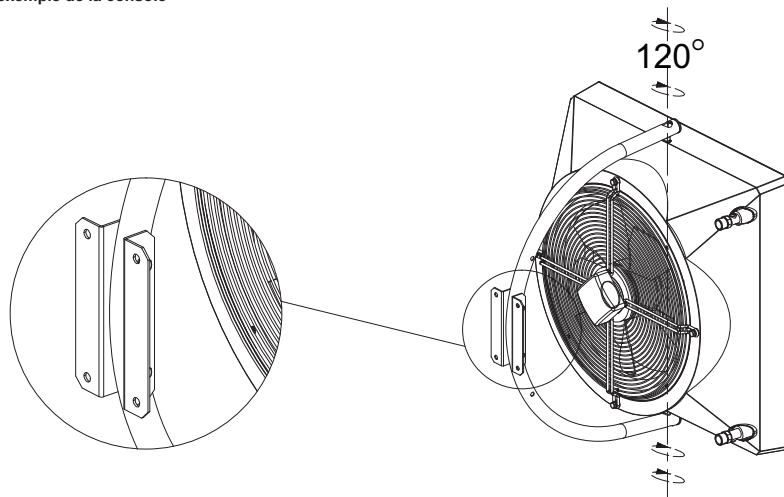
FR



Le kit de l'exemple de la console de montage comprend:

- 1. FIXATION (1 pc); 2. COLLIER DE FIXATION; 3. VIS M10 AVEC RONDELLE ET ECROU DE FIXATION DU COLLIER (2 kits);
- 4. VIS M10 DE FIXATION DE LA CONSOLE AU RECHAUFFEUR (2 pcs); 5. CAPOT (2 pcs); 6. TUBE DE MONTAGE (1 pc)

La rotation de l'appareil monté sur l'exemple de la console



VOLCANO VR Mini
 VOLCANO VR1
 VOLCANO VR2
 VOLCANO VR3
 VOLCANO VR-D

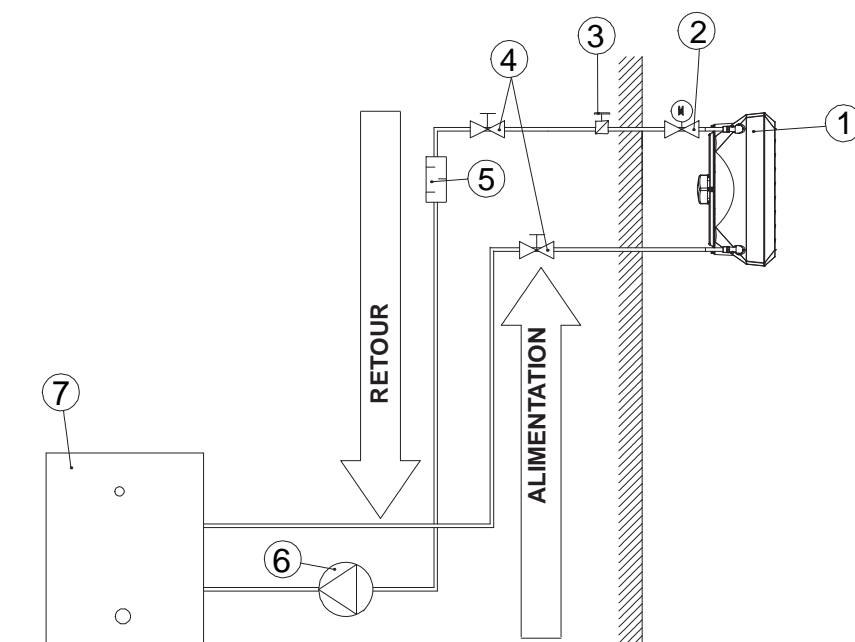
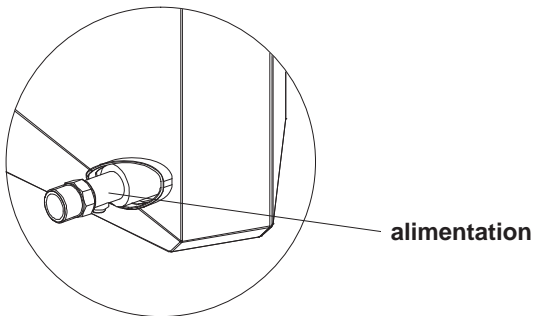
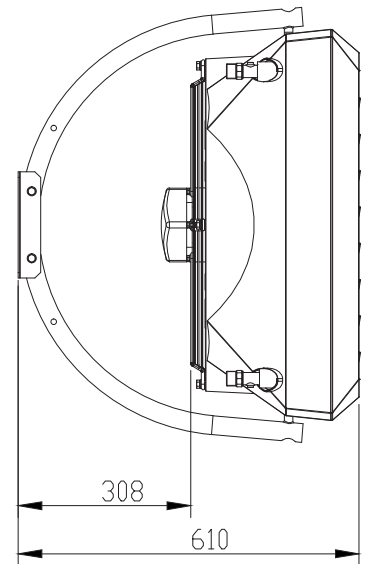
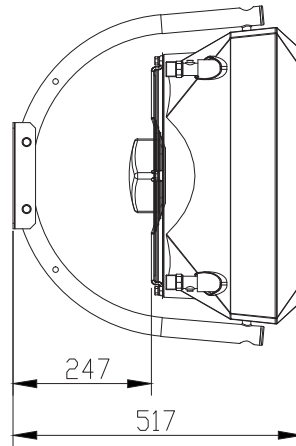
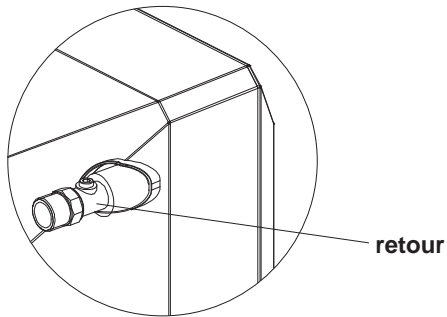
4.2 4.2 DISTANCES DE MONTAGE ET INDICATIONS DE MONTAGE ET D'INSTALLATION

Branchement du caloporteur. Au cours de l'installation des tuyaux avec le caloporteur il faut protéger le raccordement de l'échangeur contre la force du couple de torsion 1. La charge des tuyaux ne devrait pas surcharger les raccordements du réchauffeur. Il y a une possibilité de raccorder les tuyaux à l'aide des raccords flexibles (possibilité de régler la direction d'échappement d'air par l'appareil)

VOLCANO VR Mini, VR1, VR2, VR3

VOLCANO VR Mini

VOLCANO VR1, VR2, VR3, VR-D

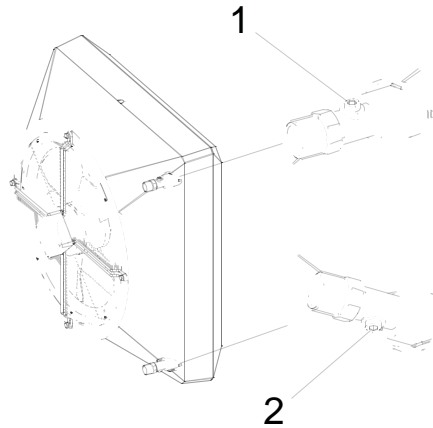


L'EXEMPLE D'UNE INSTALLATION HYDRAULIQUE:

1. RECHAUFFEUR; 2. SOUPAPE AVEC ACTIONNEUR; 3. SOUPAPE DE PURGE; 4. SOUPAPE D'ARRÊT; 5. FILTRE; 6. POMPE DE CIRCULATION; 7. CHAUDIÈRE

Ventilation de l'appareil/vidange du caloporteur

L'aération de l'appareil s'effectue par le desserrage de la vis de l'orifice de ventilation placé sur la tubulure de connexion. L'évacuation du caloporteur s'effectue au moyen d'un bouchon de vidange 2 sur la tubulure basse. En cas de mise en marche de l'appareil après l'évacuation du caloporteur, il ne faut pas oublier d'aérer le réchauffeur. Il faut veiller pour protéger l'appareil contre la pénétration de l'eau dans le boîtier de l'appareil au cours de l'opération de vidange du caloporteur.



Raccordement électrique

NOTE! Il est nécessaire d'équiper l'installation fixe de moyens permettant de déconnecter l'appareil de tous les pôles de la source d'alimentation. Protection recommandée: protection contre les surcharges (réchauffeur à eau VOLCANO VR mini – 1 A, VOLCANO VR1, VR2 – 2 A, VOLCANO VR3, VR-D - 4A) et protection différentielle. VOLCANO V20 mini, VR1, VR2, VR3, VR-D (ventilateur) est équipé d'une réglette des bornes 7 x 2,5 mm2 adaptée aux câbles électriques.

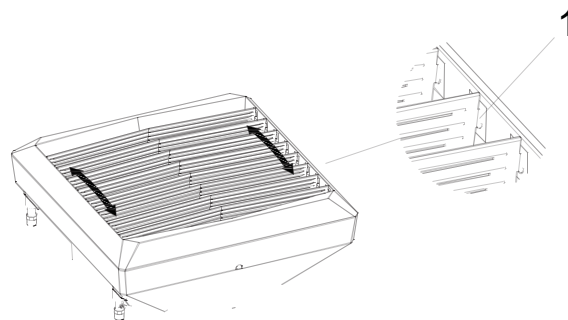
NOTE! Nous recommandons de raccorder les câbles à la réglette des bornes avec les bouts à galets appropriés resserrés auparavant

<p>VOLCANO VR Mini, VR1, VR2, VR3, VR-D/ AC</p>	<p>5 x 1,5 mm2</p>	
<p>VOLCANO VR Mini, VR1, VR2, VR3, VR-D/ EC</p>	<p>Alimentation: 3 x 1,5mm2 Contrôle: 0-10Vdc: LiCY 2x0,75 (blindé)</p>	

FR

Réglage des guidages d'air

Les guidages d'air Volcano sont fixés sur la tige tournant 1, ce qui permet un réglage fluide. Pour changer d'emplacement d'un guidage d'air il faut le tourner avec deux mains (par les bords du boîtier) de la façon à tourner le guidage sur les deux tiges à la fois.



VOLCANO VR Mini, VR1, VR2, VR3, VR-D/

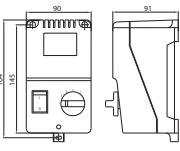

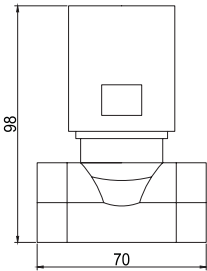
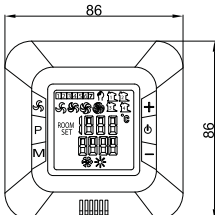
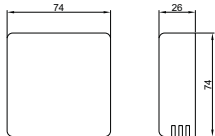
5. AUTOMATISATION

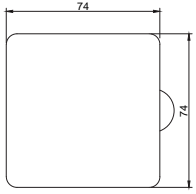
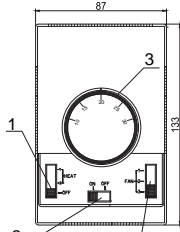
5.1 COMPOSANTS D'AUTOMATISATION

Les connexions électriques ne peuvent être exécutées que par les électriciens qualifiés conformément à la réglementation en vig:

- les normes obligatoires en matière de sécurité
- instructions de montage
- manuel d'installation, d'utilisation et d'entretien

NOTE! Lire attentivement la documentation originale jointe aux composants d'automatisation avant procéder au montage et au raccordement de l'installation.

MODELE	SCHEMA	CARACTERISTIQUES TECHNIQUES	REMARQUES
ARW 3.0/2* (Volcano VR Mini, VR1, VR2, VR3, VR-D) VTS: 1-4-0101-0434		REGULATEUR DE VITESSE – ARW 3,0/2 <ul style="list-style-type: none"> ● tension d'alimentation: 230V AC +/- 10% ● courant de sortie admissible 3A ● mode de réglage: en fonction de la course ● Nombre de niveaux de réglage: 5 ● interrupteur marche / arrêt ● indice de protection IP: 54 ● technique de montage: encastré ● paramètres de l'environnement de travail: 0...35°C 	<ul style="list-style-type: none"> ● Do not connect more than one VOLCANO VR 1/VR 2/VR 3/VR-D device to one rotation controller and more than four VOLCANO VR Mini devices due to the values of permissible output currents. ● Minimal distance between particular fans installed – both vertical and horizontal – 20 cm. ● We recommend the execution of power supply connection with a min. 3 x 1.5mm² wire ● Automation element drawings present the visualizations of model products only.
EH20.1 VTS: 1-4-0101-0039	 134mm x 94mm x 28mm	CONTRÔLEUR PROGRAMMABLE POUR LA REGULATION DE LA TEMPÉRATURE <ul style="list-style-type: none"> ● alimentation: piles alcalines 1,5 V dans le complet) ● plage de réglage: 5 ... 35°C ● résolution de réglages et d'indications: 0,5°C ● charge admissible de la sortie de contrôle: 5(2) A (24 ... 230V AC) ● indice de protection: IP30 ● technique de montage: ● paramètres de l'environnement de travail: 0 ... 50°C ● temps de changement du cycle de fonctionnement: 60min ● programmeur: avec l'horloge hebdomadaire mode de fonctionnement: réglages d'usine ou individuels 	<ul style="list-style-type: none"> ● Detailed description of the programmable temperature regulator, see manual at www.vtsgroup.com ● Thermostat and programmable temperature regulator should be installed in a visible location. ● Avoid places directly exposed to solar radiation, electromagnetic waves, etc. ● Power connection should be done with a cable min. 2 x 0.75 mm². ● The automation element drawings are only a visualization of sample products.
SOUPAPE A DEUX VOIES AVEC UN ACTIONNEUR VR VTS: 1-2-1204-2019		SOUPAPE À DEUX VOIES <ul style="list-style-type: none"> ● diamètre de raccordement: 3/4" ● mode de fonctionnement: ON-OFF ● variation de pression maximale: 100 kPa ● classe de pression PN 16 ● coefficient de débit kvs: 6,5 m3/h ● température maximale du caloporteur: 93°C ● paramètres de l'environnement de travail: 2 ... 40°C ACTIONNEUR DU SOUPAPE <ul style="list-style-type: none"> ● consommation électrique: 7 VA ● tension d'alimentation: 230V AC +/- 10% ● temps de fermeture/ouverture: 5 /18s ● position hors alimentation: fermée ● indice de protection: IP20 ● paramètres de l'environnement de travail: 2 ... 40°C 	<ul style="list-style-type: none"> ● Il est conseillé de monter une soupape à deux voies sur le tuyau de retour. ● Les figures des composants de l'automatisation ne présentent que des visualisations des exemples de produits. ● Il est conseillé d'exécuter le raccordement de l'alimentation avec un câble de 3 x 0,75mm² au minimum. ● Les figures des composants de l'automatisation ne présentent que des visualisations des exemples de produits.
HMI VR (VTS: 1-4-0101-0169)		CONTRÔLEUR HMI VR au régulateur ARWE3.0 <ul style="list-style-type: none"> ● tension d'alimentation: 1-230V +/-10%/50Hz ● courant de sortie admissible pour la soupape/s avec actionneur 3(1)A ● consommation électrique: 1,5VA ● plage de réglages de température: 5-40°C ● paramètres de l'environnement de travail: 5-50°C ● humidité relative: 0,85 ● écran: gris, éclairage bleu ● capteur interne NTC 10K, 3950 Ohm pour 25°C ● capteur extérieur: possibilité de raccordement d'un capteur extérieur NTC ● précision des mesures: + 1°C (mesure à toute +0.5°C) ● programmation du calendrier hebdomadaire: 5+1+1 ● mode de fonctionnement: chauffage/refroidissement ● modes de contrôle: automatique (0-10V)/manuel (30%, 60%, 100%) ● horloge: 24h ● température affichée: à la pièce ou souhaitée (sélection) ● programmation de chauffage/refroidissement: deux périodes de chauffage par jour (5+1+1) ou fonctionnement continu ● protection contre le gel: ouverture de la soupape au-dessous de 8°C ● indice de protection: IP30 ● technique de montage: dans la boîte d'installation phi de 60mm ● maniemnt: clavier extérieur ● nombre de régulateurs gérés: ARWE3.0 8 ● longueur maximale de la ligne signal: 120m ● boîtier: ABS UL94-5 (fire retardant plastic) ● couleur: RAL 9016 ● dimensions/poids: 86x86x54mm/0,12kg ● communication externe: RS485 (MODBUS) ● diamètre recommandé de la conduite d'alimentation: 2x1mm² 	<ul style="list-style-type: none"> ● La description détaillée du contrôleur programmable pour la régulation de la température est incluse dans le mode d'emploi disponible sur le site web www.vtsgroup.com ● Le thermostat ainsi que le contrôleur programmable pour la régulation de la température devraient être installés dans un endroit représentatif. ● Il faut éviter des endroits directement exposés à la lumière du soleil, aux ondes électromagnétiques, etc. ● Les figures des composants de l'automatisation ne présentent que des visualisations des exemples de produits
NTC-TEMP for HMI VR controller (VTS 1-2-1205-1008)		Capteur intérieur NTC au contrôleur HMI VR <ul style="list-style-type: none"> ● élément de mesure de résistance: NTC 10K ● indice de protection: IP20 ● montage: encastré ● longueur maximale de la ligne signal: 100m ● paramètres de l'environnement de travail: 0...40°C ● précision des mesures: 0.5K (10 ~ 40°C) ● plage de réglages de température: -20...+70°C ● dimensions/poids: 74x74x26mm/0,1kg ● diamètre recommandé de la ligne signal (blindé): 2x0,5mm² 	<ul style="list-style-type: none"> ● Les figures des composants de l'automatisation ne présentent que des visualisations des exemples de produits. ● Le capteur de température NTC doit être installé dans un endroit ainsi dit représentatif. ● Il faut éviter des endroits directement exposés à la lumière du soleil, ondes électromagnétiques, etc.

MODELE	SCHEMA	CARACTERISTIQUES TECHNIQUES	REMARQUES
WALL-MOUNTED WING/VR CONTROLLER VTS: 1-4-0101-0438		CONTRÔLE MURAL WING/VR <ul style="list-style-type: none"> tension d'alimentation: ~230/1/50 charge admissible: 6(3)A plage de réglage: 10...30°C précision de réglage: +/-1°C indice de protection: IP 30 technique de montage: paramètres de l'environnement de travail 	<ul style="list-style-type: none"> La longueur maximale de la conduite du rideau au dispositif de programmation est de 100 m. Il est conseillé d'exécuter le raccordement par le câble 5 x 1 mm2 ou 6 x 1 mm2 en fonction de l'option de raccordement (voir le schéma). Les figures des composants de l'automatisation ne présentent que des visualisations des exemples de produits. Le contrôleur n'est pas un composant du rideau; c'est un appareil supplémentaire et optionnel qui peut être remplacé par tout un dispositif de programmation ou par un interrupteur conforme à la norme 60335.
RÉGULATEUR DE VITESSE (0-10V) VTS: 1-4-0101-0453		RÉGULATEUR DE VITESSE (0-10V) <ul style="list-style-type: none"> tension d'alimentation: ~230/1/50 charge admissible: 0,02A pour 0-10V mode de fonctionnement: manuel signal de sortie: 0-10VDC indice de protection: IP 30 	<ul style="list-style-type: none"> Il est conseillé d'effectuer le raccordement avec un câble 3 x 0,75 mm2. Les figures des composants de l'automatisation ne présentent que des visualisations des

6. MISE EN SERVICE, EXPLOITATION, ENTRETIEN

6.1 MISE EN MSERVICE/DÉMARRAGE

- Avant de procéder aux travaux d'installation ou d'entretien il faut couper l'alimentation et prendre des mesures de sécurité pour éviter le redémarrage de l'appareil.
 - Il est recommandé d'utiliser les filtres dans l'installation hydraulique. Avant le branchement des tuyaux hydrauliques (surtout des tuyaux d'alimentation) à l'appareil, il est recommandé de nettoyer/rincer l'installation en déversant quelques litres d'eau.
 - Il est conseillé d'utiliser les soupapes de purge dans le plus haut point de l'installation.
 - Il est recommandé d'utiliser les soupapes d'arrêt juste devant et derrière l'appareil, en cas du démontage de l'appareil.
 - La protection doit être mise en place avant l'augmentation de la pression conformément à la valeur de pression maximale admissible de 1,6MPa.
 - Le raccordement hydraulique devrait être libre de toutes tensions et charges.
 - Avant la première mise en service de l'appareil, il convient de vérifier la conformité des raccordements hydrauliques (étanchéité du purgeur, des collecteurs de raccordement, conformité de l'armature mise en place).
 - Avant la première mise en service de l'appareil, il est recommandé de vérifier la conformité des raccordements électriques (raccordement de l'automatisation, raccordement de l'alimentation, du ventilateur).
 - Il est conseillé de mettre en place une installation d'une protection différentielle supplémentaire extérieure.
- NOTE** Tous les raccordements doivent être réalisés conformément à ce manuel d'installation, d'utilisation et d'entretien joint aux appareils d'automatisé.

6.2 EXPLOITATION ET MAINTENANCE

- Le boîtier de l'appareil n'exige aucune maintenance.
- L'échangeur de chaleur doit être régulièrement nettoyé de la poussière et de la graisse. Surtout avant la saison de chauffage, il est recommandé de nettoyer l'échangeur de chaleur à l'aide de l'air comprimé du côté des guidages d'air (il n'est pas nécessaire de démonter l'appareil). Il faut porter l'attention sur les lamelles de l'échangeur qui sont fragiles.
- En cas de froissement des lamelles il faut les redresser à l'aide d'un outil spécial.
- Le moteur du ventilateur ne demande aucun service d'exploitation; les seules opérations d'exploitation à l'égard du ventilateur qui peuvent devenir nécessaires sont le nettoyage de la grille de protection, des pales du ventilateur ou l'enlèvement des traces de poussière ou de graisse.
- Lors d'une longue mise hors exploitation il faut déconnecter la tension étoilée.
- L'échangeur de chaleur n'est pas équipé d'une protection antigèle.
- Il est recommandé de purger périodiquement l'échangeur de chaleur au mieux avec un air comprimé.
- Il y a un risque que l'échangeur gèle (se casse) lorsque la température descend au-dessous de 0°C et la température du caloporteur baisse en mémé temps.
- Le niveau de pollution doit répondre aux critères de la concentration admissible de pollution de l'air à l'intérieur des surfaces non industrielles, niveau de poussière jusqu'à 0,3g/m³. Il est interdit l'exploitation des appareils tout au long des travaux de construction à l'exception de la mise en service technique de l'installation.
- Les appareils doivent être exploités dans les surfaces utilisées toute l'année et libres de la condensation de la vapeur (grandes fluctuations de température surtout au-dessous du point de rosée pour la teneur en humidité donnée). L'appareil ne doit pas être directement exposé aux rayons UV.
- L'appareil devrait fonctionner à la température de l'eau sur l'alimentation jusqu'au 130°C avec un ventilateur al-

7. MANUEL DE SÉCURITÉ

Consignes spécifiques de sécurité

NOTE

- Avant tout commencement des travaux relatifs à l'appareil il faut absolument mettre l'appareil hors tension et prendre des mesures de sécurité nécessaires. Patienter jusqu'à ce que le ventilateur s'arrête.
- N'utiliser que des plateformes de montage et des élévateurs stables.
- En fonction de la température du caloporteur les tuyaux, le parties du boîtier, les surfaces de l'échangeur de chaleur peuvent être chauds même après l'arrêt du ventilateur.
- Risque des arêtes vives! Pendant le transport il faut porter des gants et des chaussures de sécurité ainsi que des vêtements de protection.
- Il est nécessaire de respecter les consignes de sécurité et les règles applicables à l'environnement de travail.
- Les charges il faut fixer uniquement dans les endroits de l'unité de transport spécialement conçus. Au cours du transport à l'aide d'un ensemble des machines il faut assurer une protection des arêtes. Veiller sur la distribution uniforme de la charge.
- Protéger les appareils contre l'humidité et la pollution et les abriter dans les pièces protégées contre les intempéries.
- Élimination des déchets: il faut prendre soin de l'élimination des matériaux d'exploitation et des auxiliaires ainsi que des emballages et des pièces de rechange d'une façon seine, respectueuse de l'environnement et conforme à réglementation locale.

8. INFORMATIONS TECHNIQUES AU RÉGLEMENT (UE) N° 327/2011 SUR LA RÉALISATION DE LA DIRECTIVE 2009/125/CE

Model:	VOLCANO VR Mini	VOLCANO VR1/VR2	VOLCANO VR3
1.	27.7%	30.6%	32.3%
2.	B		
3.	Statique		
4.	40		
5.	VSD-No		
6.	2016		
7.	VTS Plant Sp. z o.o., KRS 0000144190, Polska		
8.	1-2-2702-0005	1-2-2701-0291	1-2-2701-0292
9.	0,105kW, 1500m³/h, 70Pa	0,27kW, 4250m³/h, 70Pa	0,38kW, 5000m³/h, 88Pa
10.	1440RPM	1370RPM	1370RPM
11.	1,0		
12.	<p>Le démontage de l'appareil devrait être effectué et/ou surveillés par le personnel dûment qualifié et possédant une connaissance appropriée. Veuillez contacter une organisation de traitement des déchets dans votre région. Expliquer ce qui doit avoir lieu quant à la qualité du démontage de l'appareil et de la protection des sous-ensembles. Il convient de démonter l'appareil en utilisant des procédures généralement appliquées dans le génie mécanique.</p> <p>AVERTISSEMENT</p> <p>L'ensemble des ventilateurs est constitué d'éléments lourds. Ces pièces peuvent tomber pendant le démontage et causer la mort, de graves blessures ou les dégâts matériels.</p> <p>Il convient de prendre la connaissance des règles de sécurité:</p> <ol style="list-style-type: none"> 1. Couper le courant alimentant, y compris tous les systèmes associés. 2. Prévenir un redémarrage accidentel. 3. S'assurer que l'appareil n'est pas sous tension. 4. Protéger ou isoler des éléments qui sont sous l'alimentation électrique et se trouvent à proximité. Pour rétablir l'alimentation du système, prendre les mesures dans l'ordre inverse. <p>Composants:</p> <p>L'appareil est constitué majoritairement, dans des portions diverses, d'acier, de cuivre, d'aluminium et de matières plastiques (le rotor fait en SAN -styrène , acrylonitrile, matière de construction additionné de fibre de verre 20%) et de prises/ moyeux sous les roulements en caoutchouc (néoprène). Les composants devraient être trillés lors du recyclage en fonction de la matière: fer et acier, aluminium, cuivre, métaux non ferreux p.ex. bobine (isolation de la bobine va être brûlée lors du recyclage du cuivre), matériaux d'isolation, câbles électriques, déchets électroniques (condensateur, etc.) éléments en matières plastiques (rotor du ventilateur, boîtier de la bobine, etc.), éléments en caoutchouc (néoprène). La même chose concerne les tissus et les produits de nettoyage qui ont été utilisés durant le démontage des composants. La séparation des composants devrait s'effectuer selon la réglementation locale ou par une entreprise spécialisée en recyclage.</p>		
13.	<p>Une longue période du fonctionnement sans failles dépend de la maintenance du produit/appareil/ventilateur conformément aux paramètres de fonctionnement définis par le programme de sélection et l'utilisation conforme à la destination définie dans le manuel d'utilisation et d'entretien de l'appareil. Pour un bon fonctionnement de l'appareil il convient de</p> <p>prendre également connaissance des informations contenues dans la documentation technique dans les chapitres: montage, démarrage, exploitation et l'entretien.</p>		
14.	Boîtier du ventilateur, profils intérieurs		



Model:	VOLCANO VR Mini EC	VOLCANO VR1/VR2 EC	VOLCANO VR3 EC
1.	28.5%	27.5%	28%
2.	B		
3.	Complète		
4.	21		
5.	VSD-No		
6.	2016		
7.	VTS Plant Sp. z o.o., KRS 0000144190, Polska		
8.	1-2-2701-0304	1-2-2701-0289	1-2-2701-0290
9.	0,41kW, 2826m ³ /h, 145Pa	0,48kW, 4239m ³ /h, 124Pa	0,68kW, 6006m ³ /h, 128Pa
10.	1376RPM	1370RPM	1372RPM
11.	1,0		
12.	<p>Le démontage de l'appareil devrait être effectué et/ou surveillés par le personnel dûment qualifié et possédant une connaissance appropriée. Veuillez contacter une organisation de traitement des déchets dans votre région. Expliquer ce qui doit avoir lieu quant à la qualité du démontage de l'appareil et de la protection des sous-ensembles. Il convient de démonter l'appareil en utilisant des procédures généralement appliquées dans le génie mécanique.</p> <p>AVERTISSEMENT</p> <p>L'ensemble des ventilateurs est constitué d'éléments lourds. Ces pièces peuvent tomber pendant le démontage et causer la mort, de graves blessures ou les dégâts matériels.</p> <p>Il convient de prendre la connaissance des règles de sécurité:</p> <ol style="list-style-type: none"> 1. Couper le courant alimentant, y compris tous les systèmes associés. 2. Prévenir un redémarrage accidentel. 3. S'assurer que l'appareil n'est pas sous tension. 4. Protéger ou isoler des éléments qui sont sous l'alimentation électrique et se trouvent à proximité. Pour rétablir l'alimentation du système, prendre les mesures dans l'ordre inverse. <p>Composants:</p> <p>L'appareil est constitué majoritairement, dans des portions diverses, d'acier, de cuivre, d'aluminium et de matières plastiques (le rotor fait en SAN -styrène , acrylonitrile, matière de construction additionné de fibre de verre 20%) et de prises/ moyeux sous les roulements en caoutchouc (néoprène). Les composants devraient être trillés lors du recyclage en fonction de la matière: fer et acier, aluminium, cuivre, métaux non ferreux p.ex. bobine (isolation de la bobine va être brûlée lors du recyclage du cuivre), matériaux d'isolation, câbles électriques, déchets électroniques (condensateur, etc.) éléments en matières plastiques (rotor du ventilateur, boîtier de la bobine, etc.), éléments en caoutchouc (néoprène). La même chose concerne les tissus et les produits de nettoyage qui ont été utilisés durant le démontage des composants. La séparation des composants devrait s'effectuer selon la réglementation locale ou par une entreprise spécialisée en recyclage.</p>		
13.	<p>Une longue période du fonctionnement sans failles dépend de la maintenance du produit/appareil/ventilateur conformément aux paramètres de fonctionnement définis par le programme de sélection et l'utilisation conforme à la destination définie dans le manuel d'utilisation et d'entretien de l'appareil. Pour un bon fonctionnement de l'appareil il convient de</p> <p>prendre également connaissance des informations contenues dans la documentation technique dans les chapitres: montage, démarrage, exploitation et l'entretien.</p>		
14.	Boîtier du ventilateur, profils intérieurs		

- 1) general efficiency (η)
- 2) measurement category used to determine the energy efficiency
- 3) efficiency category
- 4) efficiency coefficient in the point of optimal energy efficiency
- 5) whether rotational speed regulation was taken into account in the calculation of fan efficiency
- 6) year of manufacture
- 7) manufacturer's name or trademark, business register number and place of manufacture
- 8) product model number
- 9) rated motor power consumption (kW), flow volume and pressure in the point of energy efficiency
- 10) rotations per minute in the point of energy efficiency
- 11) characteristic coefficient
- 12) essential information to facilitate disassembly, recycling or dispose of the product after the end of its use
- 13) essential information to minimize the effect on the environment and to guarantee optimum use period, referring to disassembly, use and technical service of the fan
- 14) description of additional elements used in determining the energy efficiency of the fan

9. SERVICE

9.1 DEPANNAGE

VR Mini, VR1, VR2, VR3, VR-D		
Symptômes	Qui est-ce qui doit être vérifié?	Description
Fuites dans l'échangeur de chaleur	<ul style="list-style-type: none"> le montage des raccords de l'échangeur à l'aide des deux contre clés (apposition) pour éviter le risque de torsion des collecteur de l'appareil les fuites liées à un éventuel endommagement mécanique de l'échangeur les fuites dans les éléments de la soupape de purge ou du bouchon de vidange les paramètres du caloporteur (pression et température) - ne peuvent pas dépasser les paramètres admissibles, le type de caloporteur (cela ne peut pas être une substance agressive pour AL et Cu), les circonstances d'apparition d'une fuite (p.ex. au cours du premier démarrage de l'installation de test, après le remplissage de l'installation après avoir déversé le caloporteur) ou la température extérieur de l'environnement au moment de la survenance de la panne (danger du gel de l'échangeur), l'éventualité de travail dans un environnement agressif quant à l'air (p.ex. une forte concentration d'ammoniac dans la station d'épuration des eaux usées) 	Porter une attention particulière sur la possibilité du gel de l'échangeur en hiver. 99% des fuites apparaissent lors de la mise en service de l'installation/ de l'épreuve de résistance à la pression. L'élimination de la panne consiste en l'éloignement de la soupape de purge ou de vidange.
Fan works too loud	<ul style="list-style-type: none"> check the device assembly for conformity with the instructions in operation and maintenance manual (e.g. distance from wall/ceiling), 	min. 40 cm
	<ul style="list-style-type: none"> Device appropriately level led, Correctness of electric connections and qualifications of the wireman, Inlet current Paramètres (e.g. voltage, frequency), use of rotation controller different from ARW, noise at lower gears (possible controller failure?), Noise only at higher gears (regular situation explained by aerodynamic characteristics of the device, if there outlet air chokes), type of other devices operating in the building (e.g. induced draught fans) – intensified noise caused by simultaneous operation of many machines, Does the fan rub against the casing? Is the fan evenly screwed to the casing? 	Level of operating noise of VOLCANO devices is perceived subjectively. If the device is made of plastic, it should operate quietly. It is recommended to unscrew the clamping screws and tightening them up again. If the fault does not disappear, you should make a complaint.
Fan does not work	<ul style="list-style-type: none"> Correctness and quality of electric connections and qualifications of the wireman, Is there an additional bridge between required engine terminals (diagram in the manual) – U1 – TK (TB), Inlet current Paramètres (e.g. voltage, frequency) on the clamp block of fan engine, Correctness of operation of other devices installed in the building, Correctness of wire connections on the engine side acc. to the manual, in comparison to wires clamped in the engine terminal strip, PE conductor voltage (if present, may mean there is a break-down), Is N conductor correctly connected to the fan or ARW or is the connection of U2 clamps on the motor and ARW made correctly? 	Electrical connection need to be done strictly according to the drawings in the manual. If there is no bridge between U1 and TK(TB) clamps, the motor lacks thermal protection and may break – burn.
	<ul style="list-style-type: none"> damage or installation of controller different from ARW, 	It is recommended to check the device/ speed controller by connecting the heater directly to power supply.
Damaged casing	<ul style="list-style-type: none"> Circumstances when it was damaged – notes on the bill of ladings, stock issue confirmation, condition of the box, 	If the casing is damaged, make photos of the box and device, and photos confirming that the device serial number on the device and on the box are the same. If the device was damaged during transport, it is necessary to write down an appropriate statement by the driver, who delivered the damaged device.
ARW – rotation controller does not work/ it is burned	<ul style="list-style-type: none"> Correctness – quality of electric connections (wires accurately positioned in electric clamps, cross-section and the material wires are made of) and qualifications of the wireman, Only 1 controller connected to 1 device, Inlet current Paramètres (e.g. voltage, frequency), Correctness of VOLCANO operation after connecting "in short" (skipping ARW, i.e. connections L and TB, N and U2, PE and PE) to the power network, Check if the user did not damage the knob, e.g. rotating it around 	For the TRANSRATE controller, the following must also be checked: <ul style="list-style-type: none"> circuit breaker, correctness of connection to the SCR10 controller, use of shielded conductors, control conductors, which should be located away from the working conductors
Actuator does not open the valve	<ul style="list-style-type: none"> Correctness of electric connections and qualifications of the wireman, Correctness of the thermostat operation (characteristic tick sound during change-over), Inlet current Paramètres (e.g. voltage), 	The most important is to check whether the actuator responded to the electric impulse within 11s. If the motor is damaged, you need to make a complain and switch actuator operation to manual (MAN), which mechanically opens the valve.
Programmable thermostat does not send any signals to the actuator/ controls the operation of the heating system wrongly	<ul style="list-style-type: none"> Correctness of electric connections and qualifications of the wireman, Correctness of the thermostat operation (characteristic tick sound during switch-over), Connecting a few motor of VOLCANO devices directly to the thermostat (permitted only if contactor is used!), Inlet current Paramètres (e.g. voltage), Programming method exactly the same as in the manual on www.vtsgroup.com, When was the last time the sensor was calibrated? 	RDE thermostat is powered by batteries, that need to be replaced (every 2 years). Also, the sensor needs to be periodically calibrated – detailed information can be found on: www.vtsgroup.com Complaint is unjustified, if the RDE thermostat was directly connected to the motor, without a contactor. If the sensor incorrectly measures the temperature, it should be calibrated (instructions in the catalogue).

VOLCANO VR Mini
VOLCANO VR1
VOLCANO VR2
VOLCANO VR3
VOLCANO VR-D

Reklamationsformular

VTS POLSKA Sp. z o.o. Al. Grunwaldzka 472 A 80-309 Gdańsk Polen  www.vtsgroup.com						
---	--	--	--	--	--	--

Anmeldende Firma:
Installation der Geräte durch Firma:
Datum der Meldung:
Gerätetyp:
Fabrikationsnummer*:
Kaufdatum:
Montagedatum:
Montageort:
Detaillierte Störungsbeschreibung:
Ansprechpartner:
Vorname und Name:
Kontakttelefon:
E- Mail:

* Pflichtfeld, auszufüllen im Falle einer Reklamationsmeldung für Geräte: Lufterhitzer VOLCANO VR Mini, VR1, VR2, VR3, VR-D

FR

9.4 LISTE DE PIÈCES DE RECHANGE

no	Désignation de la pièce	Volcano VR Mini	Volcano VR1	Volcano VR2	Volcano VR3	Volcano VR-D	Volcano VR-D
1	Ventilateur AC	1-2-2702-0005	1-2-2701-0291	-	1-2-2701-0292	-	1-2-2702-0010
2	Ventilateur AC	1-2-2701-0304	1-2-2701-0289	-	1-2-2701-0290	-	1-2-2702-0008
3	Échangeur de chaleur	1-2-2702-0015	1-2-2702-0019	1-2-2702-0018	1-2-2702-0017	-	1-2-2701-0064
4	Blade	1-2-2701-0276	1-2-2701-0282	-	-	-	1-2-2701-0257
5	Face du boîtier	1-2-2701-0274	1-2-2701-0280	-	-	-	1-2-2701-0073
6	Corpus du boîtier	1-2-2701-0275	1-2-2701-0281	-	-	-	1-2-2701-0074

FR

<p>VTS POLSKA Sp. z o.o. Al. Grunwaldzka 472 A 80-309 Gdańsk Polska</p> <p>FR</p> <p>www.vtsgroup.com</p>						
---	--	--	--	--	--	--