

Дымосос Д-3,55У

Дымосос Д-3,55У центробежного типа одностороннего всасывания с загнутыми вперед лопатками рабочего колеса предназначен для отсасывания дымовых газов в температурой не более 250 °С

Допускается применение дымососа Д-3,55У для других типов котлов.

Дымосос изготавливают в климатическом исполнении УЗ по ГОСТ 15150-69.

Питание электродвигателей дымососов должно производиться от промышленной электрической сети переменного тока напряжением (380⁺³⁸₋₅₇) В и частотой (50±1) Гц.

Дымосос не предназначен для установки и эксплуатации во взрывоопасных и пожароопасных зонах.

Дымососы изготавливают правого и левого вращения рабочего колеса.

ОСНОВНЫЕ ТЕХНИЧЕСКИЕ ДАННЫЕ

| Наименование параметра | Значение |
|---|----------|
| Номинальная производительность, м ³ /ч | 2800 |
| Полное давление (при t r =200 °С), Па | 680 |
| Максимальный КПД, % | 64 |
| Диаметр рабочего колеса, мм | 350 |
| Мощность электродвигателя, кВт | 2,2 |
| Частота вращения рабочего колеса, об/мин | 1420 |
| Максимальная температура перемещаемой рабочей среды, °С | 250 |
| Напряжение питания, В | 380 |
| Частота тока, Гц | 50 |
| Габаритные размеры, мм, не более | |
| - длина | 568 |
| - ширина | 540 |
| - высота | 786 |
| Масса, кг, не более | 70 |

КОМПЛЕКТНОСТЬ

| Обозначение | Наименование | Количество, шт |
|------------------------|--|----------------|
| 07.166.05-22.00.000 | Дымосос Д-3,55У пр. | 1 |
| | <u>Документация</u> | |
| 07.166.05-22.00.000 РЭ | Дымосос Д-3,55У Руководство по эксплуатации | 1 |

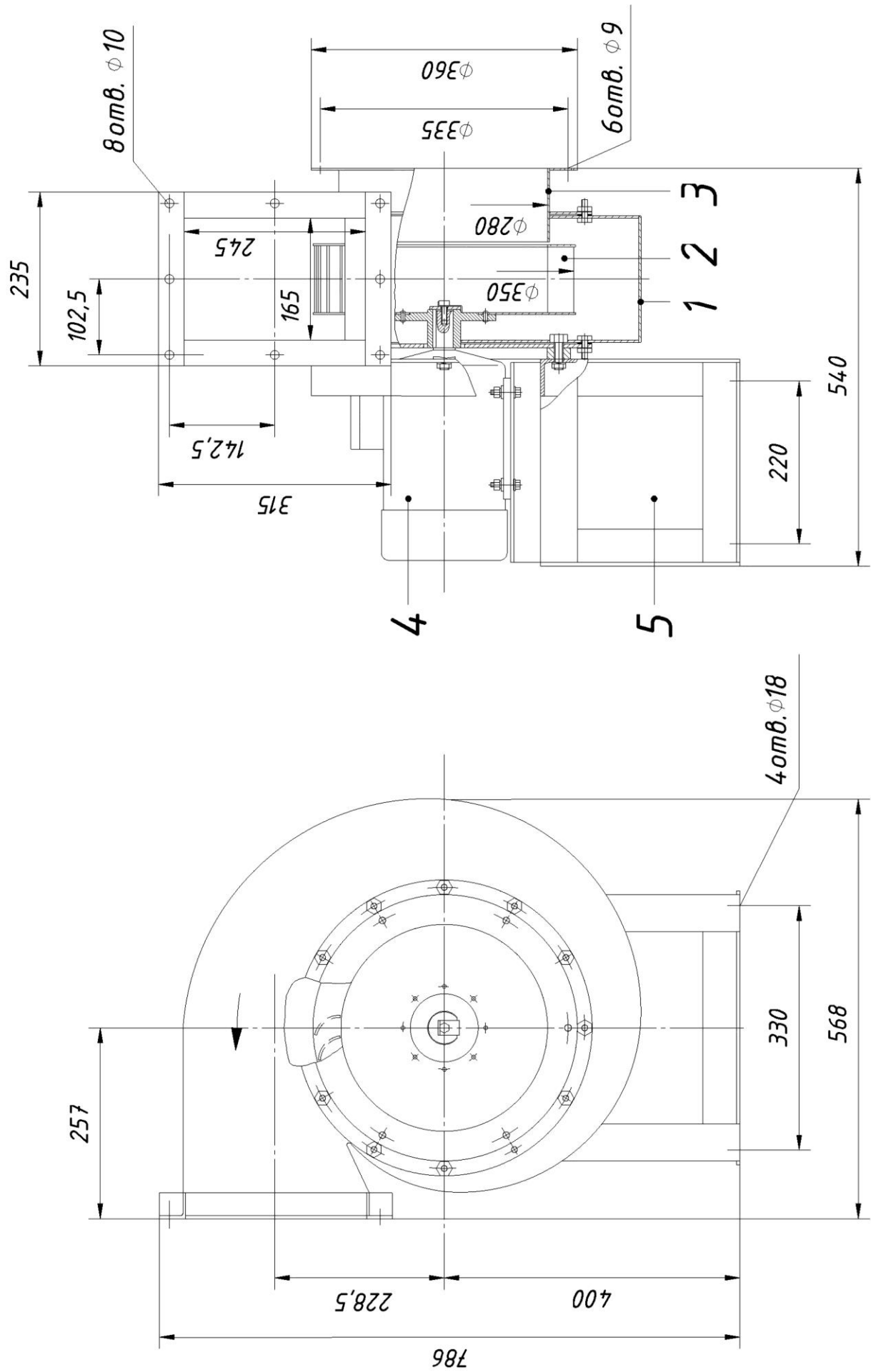


Рисунок 1 - Дымосос Д-3.55У