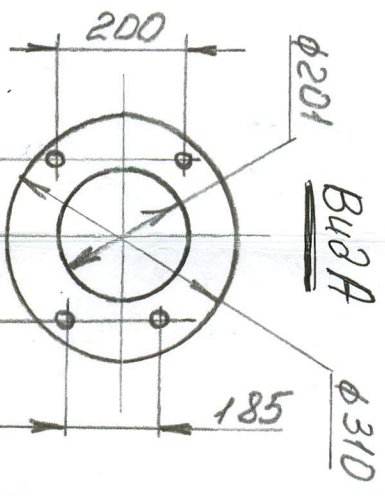
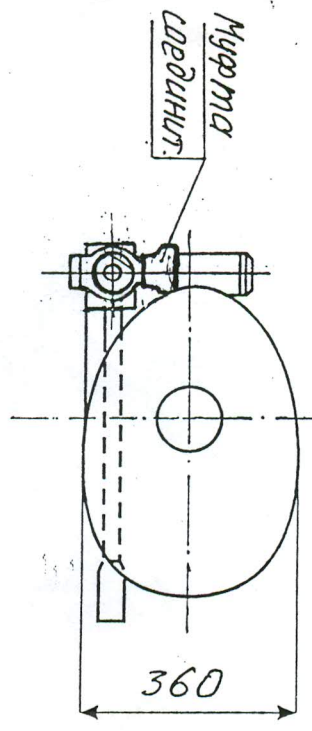
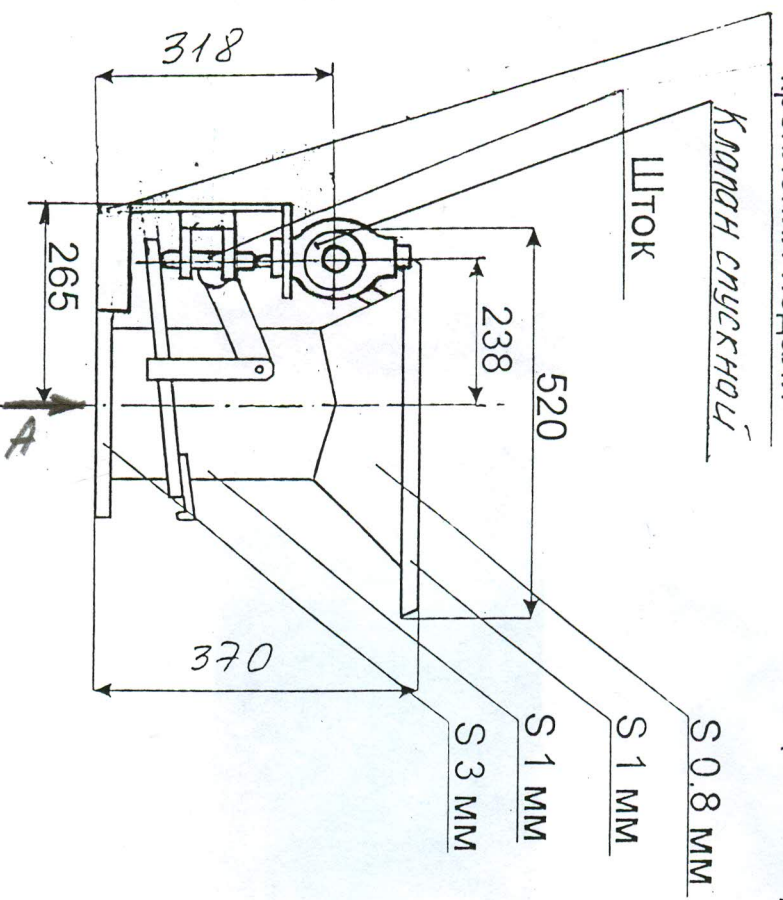


Унитаз плацкартного вагона из нерж. стали 12x18н10т

Механизм
крепления педали

- (08x18т1)
- (08x18н10т)
- (12x18н9)



Унитаз купейного вагона из нерж. стали 12x18н10т
(допускается замена на указанные марки)

Кнопка спускной
Механизм
крепления педали

