



**Каталог продукции**

[www.levin-cool.com](http://www.levin-cool.com)  
[info@levin-cool.com](mailto:info@levin-cool.com)

# О компании



Завод Компании LEVIN находится в новом индустриальном парке города Костромы на собственной территории. Производственные площади завода 6000 м<sup>2</sup>.

Компания LEVIN создана с участием итальянских Партнеров. Это позволило оснастить производство самым современным технологическим оборудованием от ведущих европейских производителей.

Главная ценность Компании LEVIN – команда из 250 профессионалов с большим опытом работы в отрасли.



Служба качества тщательно следит за производственным циклом – от входного контроля материалов и комплектующих до 100% тестирования готовой продукции.

Тестирование – важная часть производственного процесса. Технологический процесс предусматривает обязательные тесты на электробезопасность и проверку полного цикла работы холодильного агрегата.



## ЗАБОТА О ПРИРОДЕ

Мы используем озонобезопасный хладагент R290.

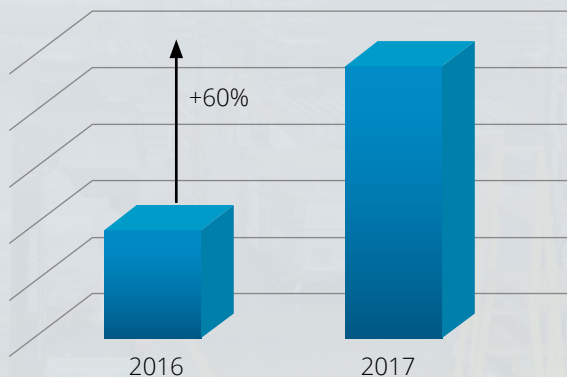
## РОСТ

В 2017 году производственные площади увеличились в 3 раза, а производительность завода увеличена более чем на 300%.

## КАЧЕСТВО

Заводской контроль качества позволяет создавать продукцию, соответствующую международным стандартам и требованиям европейского сертификата CE/CB. На предприятии внедрена система менеджмента качества по стандарту ISO 9001-2015, так же идет внедрение ISO 14001, OHSAS 18001, ISO/IEC 17025.

Рост компании за 2017 год составил более 60%.



**2017**

23400 шт.

**2016**

13950 шт.

**2015**

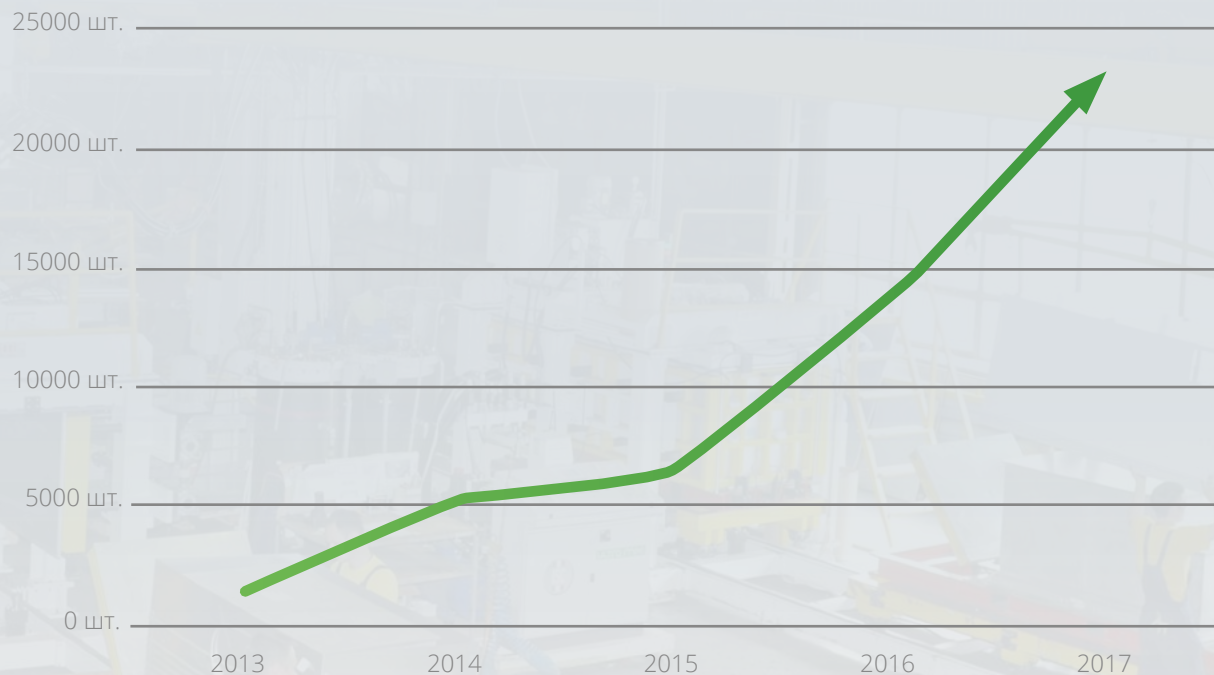
6150 шт.

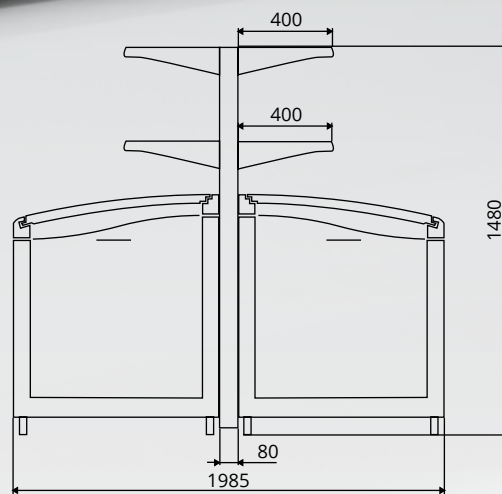
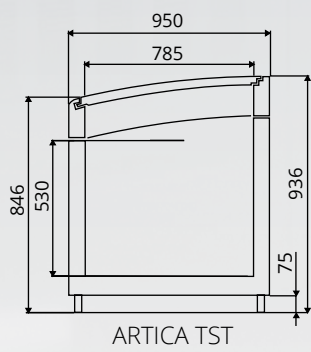
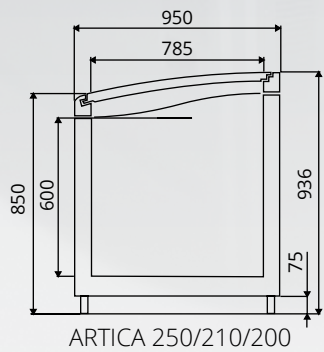
**2014**

5214 шт.

**2013**

1471 шт.





# ARTICA

Климатический класс 4  
согласно ГОСТ 32560.2 (ISO 23953-2)

HT -18/-24°C  
CT -2/+6°C



**ARTICA**  
250/210/200



**ARTICA Push**  
250/210/200



**ARTICA**  
TST

Ларь-бонета ARTICA со встроенным статическим холодообеспечением выпускается в двухрежимном исполнении НТ/СТ с возможностью переключения температурных режимов:

- низкотемпературный режим  $-18/-24^{\circ}\text{C}$
- среднетемпературный  $-2/+6^{\circ}\text{C}$

Ларь-бонета ARTICA в низкотемпературном режиме (НТ) предназначена для демонстрации, продажи и хранения предварительно замороженных продуктов.

В среднетемпературном режиме (СТ) предназначена для демонстрации, продажи и хранения предварительно охлажденных продуктов.

Может использоваться в пристенном варианте расположения, но островная установка в торговом зале выглядит наиболее эффектно.

Ларь-бонета ARTICA имеет низкое энергопотребление благодаря современным технологическим решениям, входящим в стандартную комплектацию:

- толщина термоизоляции 80 мм.
- раздвижные обзорные крышки из низкоэмиссионного стекла с антизапотевающим покрытием
- светодиодная подсветка
- оттайка горячим газом

Возможно длительное хранение продуктов при несанкционированном отключении энергии.

Система стекол PUSH для ларей-бонет ARTICA рекомендована для использования совместно со шкафом BRINA для максимальной доступности покупателей к выкладке товара. Так же, стеклянные крышки с системой открывания PUSH позволяют двум покупателям одновременно выбирать товар в ларе-бонете, что существенно увеличивает количество продаж, особенно в часы пик.

Не требует специальных работ по установке.

Опционально комплектуются необслуживаемым активным конденсатором.

Лари-бонеты ARTICA могут комплектоваться суперструктурами с двумя рядами полок — для демонстрации и продажи товаров, не требующих охлаждения. Допустимая нагрузка — не более 100 кг. на полку.

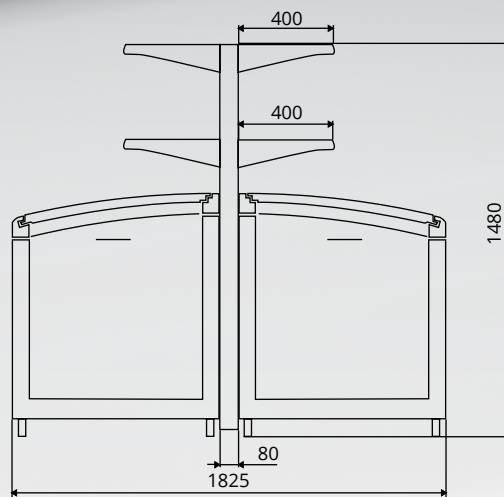
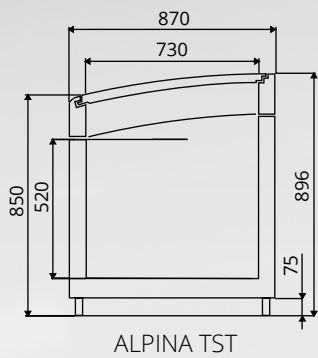
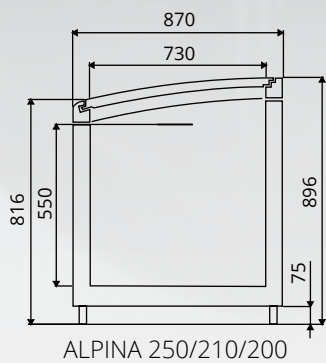
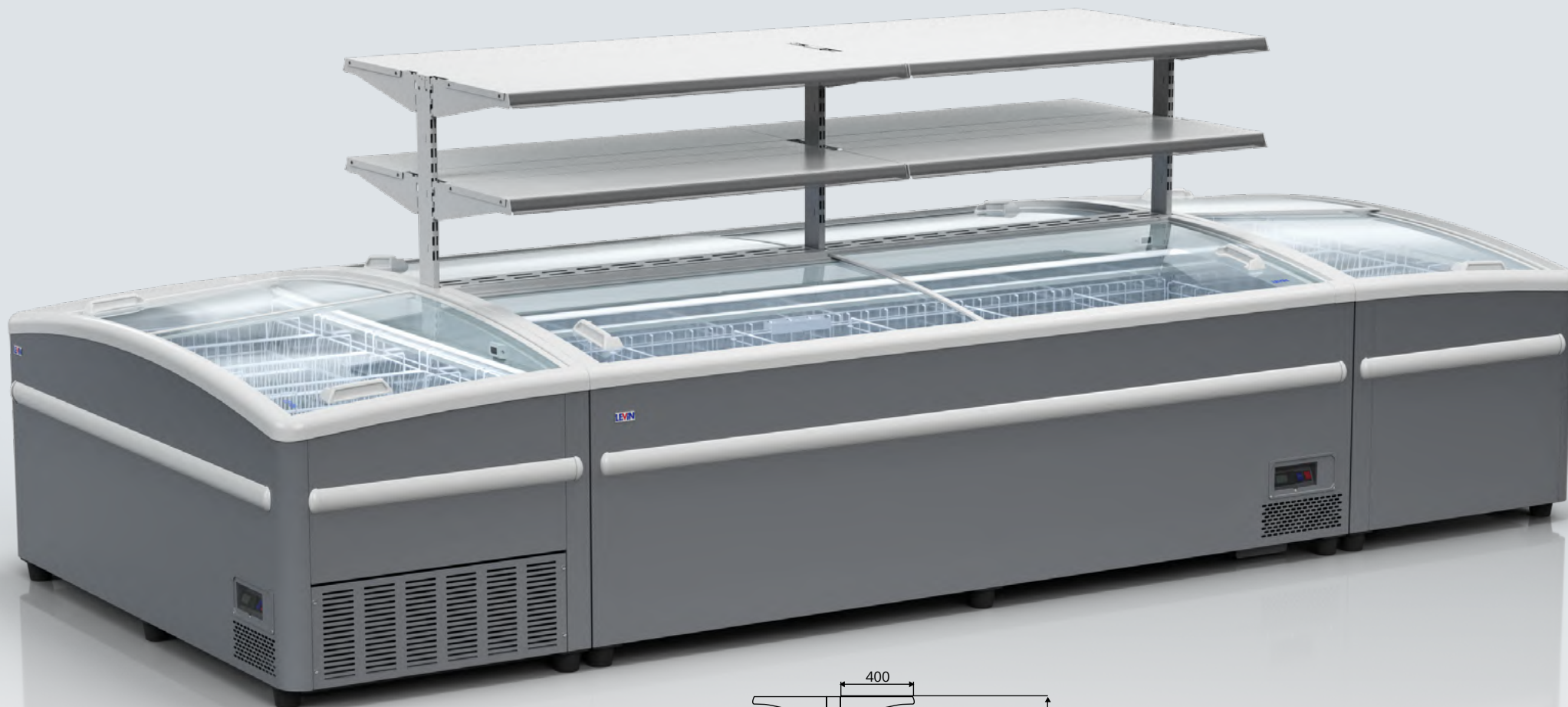












# ALPINA

Климатический класс 4  
согласно ГОСТ 32560.2 (ISO 23953-2)

HT -18/-24°C  
CT -2/+6°C





## ALPINA

250/210/200

Ларь-бонета ALPINA со встроенным статическим холодообеспечением выпускается в двухрежимном исполнении НТ/СТ с возможностью переключения температурных режимов:

- низкотемпературный режим  $-18/-24^{\circ}\text{C}$
- среднетемпературный  $-2/+6^{\circ}\text{C}$

Ларь-бонета ALPINA в низкотемпературном режиме (НТ) предназначена для демонстрации, продажи и хранения предварительно замороженных продуктов.

В среднетемпературном режиме (СТ) предназначена для демонстрации, продажи и хранения предварительно охлажденных продуктов.

Ларь-бонета ALPINA имеет низкое энергопотребление благодаря современным технологическим решениям, входящим в стандартную комплектацию:

- раздвижные обзорные крышки из низкоэмиссионного стекла с антизапотеваяющим покрытием
- светодиодная подсветка
- оттайка горячим газом



## ALPINA

TST

Может использоваться в пристенном варианте расположения, но островная установка в торговом зале выглядит наиболее эффектно.

Возможно длительное хранение продуктов при несанкционированном отключении энергии.

Не требует специальных работ по установке.

Лари-бонеты ALPINA могут комплектоваться суперструктурами с двумя рядами полок — для демонстрации и продажи товаров, не требующих охлаждения.

Допустимая нагрузка — не более 100 кг. на полку.









# CORTINA

Климатический класс 4  
согласно ГОСТ 32560.2 (ISO 23953-2)

НТ -18/-24°C  
СТ -2/+6°C

## CORTINA

250/210/200

Ларь-бенета CORTINA, со встроенным статическим холодообеспечением, предназначена для супермаркетов с ограниченной торговой площадью. Благодаря конструкции ларя, доступ к продуктам осуществляется с двух сторон, позволяя максимально эффективно использовать пространство магазина.

Ларь-бенета CORTINA выпускается в двухрежимном исполнении НТ/СТ с возможностью переключения температурных режимов:

- низкотемпературный режим -18/-24 °С
- среднетемпературный -2/+6 °С

Ларь-бенета CORTINA в низкотемпературном режиме (НТ) предназначена для демонстрации, продажи и хранения предварительно замороженных продуктов.

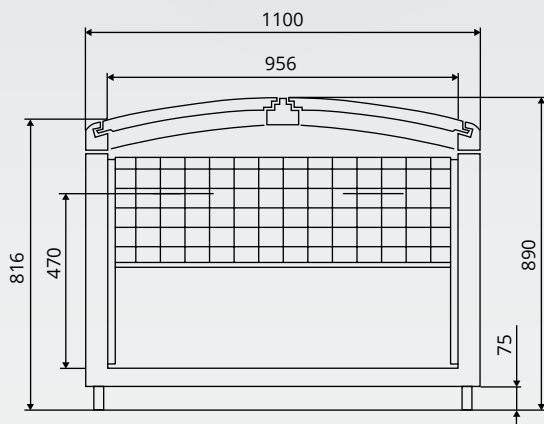
В среднетемпературном режиме (СТ) предназначена для демонстрации, продажи и хранения предварительно охлажденных продуктов.

Ларь-бенета CORTINA имеет низкое энергопотребление благодаря современным технологическим решениям, входящим в стандартную комплектацию:

- раздвижные обзорные крышки из низкоэмиссионного стекла с антизапотевающим покрытием
- светодиодная подсветка
- оттайка горячим газом

Возможно длительное хранение продуктов при несанкционированном отключении энергии.

Не требует специальных работ по установке.







# BRINA

Климатический класс 4

согласно ГОСТ 32560.2 (ISO 23953-2)

НТ -1/-10°C

СТ 0/+6°C

Навесной холодильный шкаф BRINA – это прекрасное решение для более рационального использования торгового пространства, увеличения продаж без расширения торговых площадей, широкие возможности для мерчандайзинга и продаж сопутствующих товаров, возможность увеличить эффективность работы как нового, так и уже действующего магазина.

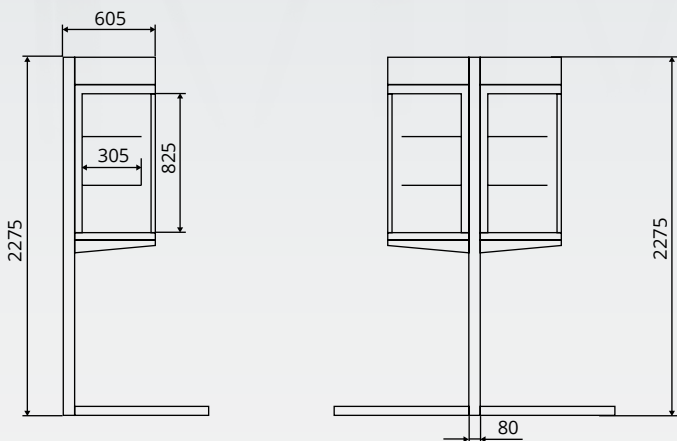
Навесной холодильный шкаф BRINA, с динамическим холодообеспечением на встроенном агрегате, предназначен для демонстрации, продажи и хранения предварительно охлажденных пресервов, имеет базовую полку и два ряда регулируемых по высоте навесных полок.

Навесной холодильный шкаф BRINA имеет низкое энергопотребление благодаря современным технологическим решениям, входящим в стандартную комплектацию:

- распашные обзорные двери, собранные на основе стеклопакета с низкоэмиссионным внешним стеклом и внутренним стеклом с антизапотевающим покрытием
- светодиодная подсветка
- оттайка горячим газом

Навесной холодильный шкаф BRINA устанавливается на одностороннюю или двухстороннюю опорную конструкцию и может эксплуатироваться с ларями бонетами как в пристенном, так и в островном расположении.

## BRINA 250/200

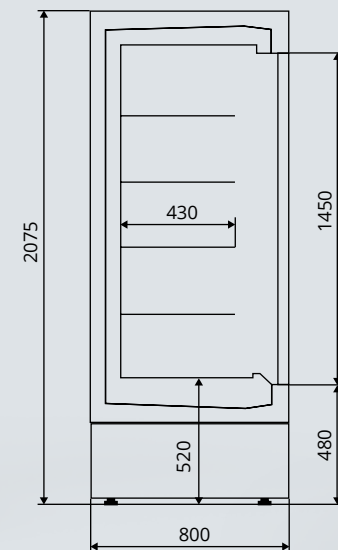




**NORDICA**  
250



**NORDICA**  
200



# NORDICA

Климатический класс 4  
согласно ГОСТ 32560.2 (ISO 23953-2)

NT -18/-24°C

Морозильные горки NORDICA и NORDICA Maxi – прекрасная альтернатива горизонтальным морозильникам за счет экономии торговой площади, лучшей обзорности и удобного доступа к товару.

Морозильная горка NORDICA/NORDICA Maxi с динамическим холодообеспечением на встроенном агрегате предназначена для демонстрации, продажи и хранения предварительно замороженных продуктов.

Морозильная горка NORDICA/NORDICA Maxi, имеет пять полноценных уровней выкладки товара — базовую полку и четыре ряда навесных полок, регулируемых по высоте.

В зависимости от размеров упаковок товара вы можете максимально эффективно использовать внутренний объем горки за счет возможности регулирования полок по высоте.

Морозильная горка NORDICA/NORDICA Maxi имеет распашные обзорные двери, обеспечивающие прекрасную обзорность и облегчающие выбор товаров, собранные на основе стеклопакета с низкоэмиссионным внешним стеклом и внутренним стеклом с антизапотевающим покрытием.





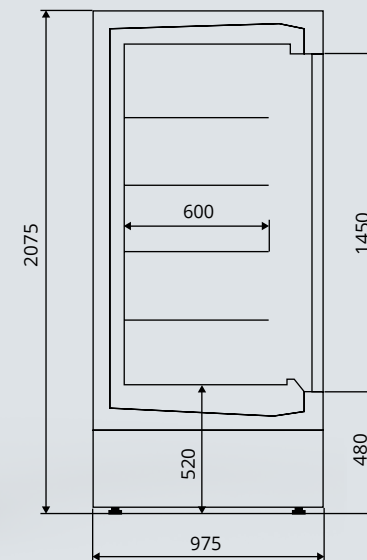
## NORDICA Maxi

250



## NORDICA Maxi

200



### Изготовитель:

Общество с ограниченной ответственностью  
«Костромской машиностроительный завод»  
156001 г. Кострома, ул. Московская, 105

8 800 234-89-79  
info@levin-cool.com  
www.levin-cool.com

Производитель оставляет за собой право вносить технические изменения, улучшающие работу оборудования, без предварительного оповещения.



*Загрузить каталог  
(PDF 3 мб.)*

**Общество с ограниченной ответственностью  
«Костромской машиностроительный завод»**

[www.levin-cool.com](http://www.levin-cool.com)  
[info@levin-cool.com](mailto:info@levin-cool.com)