

HGD45, HGD60, HGD90, HGD110, HGD150

- RU** Инструкция по установке и эксплуатации парогенератора
- ET** Aurugeneraatori kasutamise ja paigaldamisjuhend
- LV** Tvaika ģeneratora montāžas un ekspluatācijas instrukcija
- LT** Garo generatoriaus instaliavimo ir naudojimo instrukcija
- PL** Instrukcja instalacji i użytkowania generatora pary
- CS** Návod na instalaci a obsluhu generátoru páry
- BG** Ръководство за инсталация и употреба на парогенератори HARVIA HGX
- DA** Vejledning til installation og brug af dampgenerator

EAC

Адрес:
ООО «Харвия РУС».
196084, г. Санкт-Петербург,
ул. Заставская, дом 7
E-mail: regionlog12@mail.ru



Настоящая инструкция по установке и эксплуатации парогенератора предназначена для владельцев парильни и парогенераторов, людей, ответственных за их содержание и эксплуатацию, а также для электриков, занимающихся установкой парогенераторов. После того, как установка парогенератора завершена, данная инструкция должна быть передана владельцу парильни и парогенератора или лицу, ответственному за их техническое обслуживание. Поздравляем с превосходным выбором!

HGD

Назначение парогенератора: Парогенератор «HGD» предназначен для прогрева парильни до нужной температуры. Он не должен использоваться в каких-либо иных целях.

Гарантийный срок для парогенераторов и управляющего оборудования при бытовом использовании составляет 1 (один) год, при коммерческом использовании - 3 (три) месяца.

Настоящая гарантия не имеет силы, если не выполняются требования относительно качества воды, изложенные в таблице 1, технического обслуживания устройства, приведенные в пункте 1.9., и/или порядка установки устройства, изложенного в разделе 2.

ОГЛАВЛЕНИЕ

1. ИНСТРУКЦИЯ ПО ЭКСПЛУАТАЦИИ	6
1.1. Элементы системы парогенератора.....	6
1.2. Меры предосторожности.....	6
1.3. Эксплуатация парогенератора	7
1.4. Устройство подачи ароматизатора (дополнительное оборудование)	10
1.5. Освещение	10
1.6. Автоматический дренажный клапан (дополнительное оборудование)	11
1.7. Дистанционное управление	11
1.8. Подключение парогенератора в цепь	11
1.9. Техническое обслуживание парогенератора	11
1.9.1. Опорожнение отстойника.....	12
1.9.2. Очистка датчика уровня воды.....	13
1.9.3. Удаление известкового налета	13
1.9.4. Очистка паровых сопел.....	14
1.10. Устранение неполадок.....	14
2. ИНСТРУКЦИЯ ПО УСТАНОВКЕ	16
2.1. Что необходимо сделать до установки	16
2.2. Место монтажа и крепление	17
2.3. Патрубки для подачи и сброса воды	17
2.4. Электропроводка	17
2.4.1. Установка температурного датчика	18
2.4.2. Включение устройств, установленных в цепь	18
2.5. Паропроводящие трубы.....	20
2.6. Установка паровых сопел.....	20
2.7. Подключение устройства подачи ароматизатора.....	21
2.8. Установка автоматического дренажного клапана.....	21
2.9. Установка панели управления	21
2.10. Сброс защиты от перегрева	22
3. ЗАПАСНЫЕ ЧАСТИ	23

Käesolev kasutamise- ja paigaldamisjuhend on mõeldud aurusaunade ja aurugeneraatorite omanikele, nende eest vastutavatele isikutele ja aurugeneraatoreid paigaldavatele elektrikutele. Käesolev kasutamise- ja paigaldamisjuhend antakse pärast aurugeneraatori paigaldamist üle aurusauna ja aurugeneraatori omanikule või nende hooldamise eest vastutavale isikule. Palju õnne, olete teinud suurepärase valiku!

HGD

Aurugeneraatori kasutuseesmärk: Aurugeneraator on mõeldud aurusauna soojendamiseks kümblemiseks sobiva temperatuurini. Seda ei tohi kasutada mingiks muuks otstarbeks.

Peresaunades kasutatavate aurugeneraatorite ja juhtseadmete garantiiäeg on kaks (2) aastat. Ühis- tus kasutatavate aurugeneraatorite ja juhtseadmete garantiiäeg on üks (1) aasta. Avalikes saunades kasutatavate aurugeneraatorite ja juhtseadmete garantiiäeg on kolm (3) kuud.

Garantii ei kehti, kui pole täidetud tabelis 1 toodud nõuded vee kvaliteedile, kui seadet pole hooldatud vastavalt jaotises 1.9. kirjeldatule ja/või kui seade pole paigaldatud vastavalt jaotises 2 kirjeldatule.

SISUKORD

1. KASUTAMISJUHEND	6
1.1. Aurugeneraatori süsteemi komponendid	6
1.2. Hoiatused.....	6
1.3. Aurugeneraatori kasutamine	7
1.4. Lõhnaaine pump (lisaseade)	10
1.5. Valgustus.....	10
1.6. Automaatne tühjendusklapp (lisaseade)	11
1.7. Kaugjuhtimispuult	11
1.8. Aurugeneraatori ahelaks ühendamine	11
1.9. Aurugeneraatori hooldamine	11
1.9.1. Settenõu tühjendamine	12
1.9.2. Veetasemeanduri puhastamine.....	13
1.9.3. Katlakivist puhastamine	13
1.9.4. Auruotsikute puhastamine.....	14
1.10. Veaoitsing.....	14
2. PAIGALDAMISJUHEND	16
2.1. Enne paigaldamist	16
2.2. Paigalduskoht ja kinnitamine	17
2.3. Veetoite ja vee väljavoolu ühendused.....	17
2.4. Elektriühendused	17
2.4.1. Temperatuurianduri paigaldamine	18
2.4.2. Aheldatud seadmete ühendamine	18
2.5. Aurutorud	20
2.6. Auruotsikute paigaldamine.....	20
2.7. Lõhnaaine pumba paigaldamine	21
2.8. Automaatse tühjendusklapi paigaldamine.....	21
2.9. Paigalduskoht ja juhtpaneeli kinnitamine	21
2.10. Ülekuumenemiskaitse tagastamine.....	22
3. VARUOSAD	23

Šī montāžas un ekspluatācijas instrukcija ir paredzēta tvaika pirts kabīnes un tvaika ģeneratora īpašniekam, tvaika kabīnes un tvaika ģeneratora apkalpojošajam personālam un elektriķiem, kas ir atbildīgi par tvaika ģeneratoru uzstādīšanu. Pēc tvaika ģeneratora uzstādīšanas, šo montāžas un ekspluatācijas instrukciju nodod tvaika kabīnes un tvaika ģeneratora īpašniekam vai personai, kas ir atbildīga par to apkalpošanu. Apsveicam ar lielisku izvēli!

HGD

Tvaika ģeneratora lietošanas mērķis: Tvaika ģenerators ir paredzēts tvaika pirts kabīņu uzsildīšanai līdz tvaicēšanas temperatūrai. To nevar lietot citiem mērķiem.

Garantijas laiks tvaika ģenerātoriem, kas tiek lietoti ģimenes pirtīs, ir divi (2) gadi. Garantijas laiks tvaika ģenerātoriem, kas tiek lietoti slēgtajās pirtīs, privātajās vai organizācijās atrodošajās, ir viens (1) gads. Garantijas laiks tvaika ģenerātoriem, kas tiek lietoti sabiedriskajās pirtīs, ir trīs (3) mēneši.

Garantija nav spēkā, ja ūdens kvalitāte neatbilst instrukcijā 1. tabulā minētajiem parametriem, kā arī ja ierīce netiek lietota, apkalpota vai uzstādīta ievērojot instrukcijas prasības.

SATURS

1. PAMĀCĪBA LIETOTĀJIEM	24
1.1. Tvaika ģeneratora sastāvdaļas	24
1.2. Brīdinājumi	24
1.3. Tvaika ģeneratora lietošana	25
1.4. Aromatizātoru sūkņi (pēc izvēles).....	28
1.5. Apgaismojums.....	28
1.6. Automātisks izplūdes vārsts (papildpiederums).....	28
1.7. Tālvadības pults	28
1.8. Ziedlapķēdē saslēgti tvaika ģeneratori	28
1.9. Tvaika ģeneratora tehniskā apkope	29
1.9.1. Nogulšņu trauka iztukšošana.....	29
1.9.2. Ūdens līmeņa sensora tīrīšana.....	30
1.9.3. Atkaļķošana.....	30
1.9.4. Tvaika sprauslas tīrīšana	31
1.10. Bojājumu novēršana.....	31
2. UZSTĀDĪŠANAS PAMĀCĪBA.....	33
2.1. Pirms uzstādīšanas.....	33
2.2. Uzstādīšanas vieta un stiprinājums	34
2.3. Ūdens padeves un izplūdes ūdens savienojumi	34
2.4. Pieslēgšana elektrotīklam.....	34
2.4.1. Temperatūras sensora uzstādīšana.....	34
2.4.2. Ziedlapķēdē saslēgtu ierīču pievienošana	35
2.5. Tvaika caurules	37
2.6. Tvaika sprauslu uzstādīšana	37
2.7. Aromatizātoru sūkņa uzstādīšana	38
2.8. Automātiskā izplūdes vārsta uzstādīšana	38
2.9. Vadības paneļa uzstādīšanas vieta un piestiprināšana ..	38
2.10. Ierīces pasargāšanai no pārkarsēšanas atiestatīšana ..	39
3. REZERVES DAĻAS.....	40

Šī instalācijas instrukcija yra skirta garinės pirties ir garo generatoriaus savininkams, naudotojams, asmenims, kurie prižiūri garinės pirtis ir garo generatorius, o taip pat elektrikams, kurie yra atsakingi už garinės pirties įrangos instaliavimą. Jei garo generatorius jau instaliuotas, tai ši instrukcija turi būti perduota garinės pirties ir garo generatoriaus savininkui arba kitam asmeniui, kuris prižiūri šią įrangą. Sveikiname su puikiu pasirinkimu !

HGD

Garo generatoriaus tiekiami vandens garai yra naudojami garinei pirtčiai išildyti iki kaitinimosi temperatūros. Jis nėra skirtas jokiam kitam tikslui.

Kai garo generatorių ir jo valdymo įrangą naudoja viena šeima, gaminiams suteikiama 2 (dviejų) metų garantija. Jei garo generatorius ir valdymo įranga yra bendrai naudojama vieno namo gyventojų, tai garantinis laikotarpis - 1 (vieneri) metai. Įstaigų, įmonių ir viešose pirtyse naudojamiems garo generatoriams ir valdymo įrangai suteikiama 3 (trijų) mėnesių garantija.

Garantija negalioja, jeigu: neišlaikomi vandens kokybės reikalavimai, nurodyti 1 lentelėje; įranga neprižiūrima pagal 1.9. skyrelyje pateiktas rekomendacijas; įrenginys instaliuotas kitaip nei aprašyta 2. skyriuje.

TURINYS

1. NAUDOJIMO INSTRUKCIJA	24
1.1. Garo generatoriaus sistemos komponentai.....	24
1.2. Įspėjimai.....	24
1.3. Garo generatoriaus naudojimas	25
1.4. Aromato siurblys (pasirenkamas papildomai)	28
1.5. Apšvietimas.....	28
1.6. Automatinis išleidimo vožtuvas (pasirenkamas papildomai)	28
1.7. Nuotolinis valdymas	28
1.8. Į grandinę sujungti garo generatoriai	28
1.9. Garo generatoriaus priežiūra.....	29
1.9.1. Nuosėdų indo išvalymas	29
1.9.2. Vandens lygio jutiklio valymas.....	30
1.9.3. Nuovirų šalinimas	30
1.9.4. Garo purkštukų valymas.....	31
1.10. Galimi gedimai	31
2. INSTALIAVIMO INSTRUKCIJA.....	33
2.1. Prieš instaliavimą.....	33
2.2. Įrengimo vieta ir tvirtinimas	34
2.3. Prijungimas prie vandentiekio	34
2.4. Elektrinis prijungimas.....	34
2.4.1. Temperatūros jutiklio tvirtinimas	34
2.4.2. Į grandinę sujungtų prietaisų prijungimas	35
2.5. Garo vamzdžiai.....	37
2.6. Garo purkštukų įrengimas	37
2.7. Aromato siurblio įrengimas	38
2.8. Automatinis vandens išleidimo vožtuvas	38
2.9. Valdymo pulto vietos parinkimas ir tvirtinimas	38
2.10. Perkaitinimo saugiklio įjungimas	39
3. ATSARGINĖS DETALĖS	40

Niniejsza instrukcja instalacji i użytkowania skierowana jest do posiadaczy oraz osób zarządzających kabinami parowymi i generatorami pary, a także dla pracowników elektrycznych odpowiedzialnych za montaż tychże urządzeń. Po zainstalowaniu urządzeń, instrukcja ta ma pomagać właścicielom oraz osobom zarządzającym, w prawidłowej eksploatacji kabin i generatorów pary. Gratulujemy doskonałego wyboru!

HGD

Przeznaczenie generatora pary: Generator pary HGD służy do ogrzewania kabiny parowej do odpowiedniej temperatury kąpiel. Nie powinien być wykorzystywany do żadnych innych celów.

Gwarantowany okres pracy urządzenia wraz ze sterownikiem wynosi, w użytku domowym, dwa (2) lata. Gwarantowany okres pracy urządzenia wraz ze sterownikiem wynosi, w przypadku saun publicznych, jeden (1) rok. Gwarantowany okres pracy urządzenia wraz ze sterownikiem wynosi, dla instytucji, trzy (3) miesiące.

Gwarancja nie obowiązuje w przypadkach niedopełnienia wymagań dotyczących jakości wody, zebranych w tabeli 1; serwisowania urządzenia niezgodnego z zaleceniami zebranymi w rozdziale 1.9.; a także w sytuacji montażu niezgodnego z instrukcją opisaną w rozdziale 2.

SPIS TREŚCI

1. INSTRUKCJA UŻYTKOWANIA	41
1.1. Elementy generatora pary	41
1.2. Ostrzeżenia	41
1.3. Eksploatacja generatora pary	42
1.4. Pompa zapachowa (opcjonalnie)	45
1.5. Podświetlenie	45
1.6. Automatyczny zawór spustowy (opcja)	45
1.7. Zdalne sterowanie.....	45
1.8. Łączenie generatorów pary szeregowo	45
1.9. Konserwacja generatora pary.....	46
1.9.1. Opróżnianie pojemnika na osad.....	46
1.9.2. Czyszczenie czujnika poziomu wody.....	47
1.9.3. Odwapnianie.....	47
1.9.4. Czyszczenie dyszy parowej.....	48
1.10. Wykrywanie i usuwanie usterek.....	48
2. INSTRUKCJA MONTAŻU	50
2.1. Uwagi przed montażem.....	50
2.2. Miejsce i przeprowadzanie montażu.....	51
2.3. Doprowadzanie wody i łączniki odprowadzające wodę ..	51
2.4. Przyłącza elektryczne	51
2.4.1. Montaż czujnika temperatury	52
2.4.2. Podłączanie urządzeń połączonych szeregowo.....	52
2.5. Rury parowe	54
2.6. Montaż dyszy parowej.....	54
2.7. Montaż pompy zapachowej.....	54
2.8. Montaż automatycznego zaworu spustowego.....	55
2.9. Miejsce instalacji oraz przymocowanie panelu sterującego.....	55
2.10. Restartowanie bezpiecznika termicznego	56
3. CZĘŚCI ZAPASOWE	57

Tyto instrukce pro instalaci a použití jsou určeny majitelům parních saun a parních generátorů, pro lidi odpovědné za provoz parních saun a parních generátorů a pro elektrikáře odpovědné za montáž parních generátorů. Po tom, co je parní generátor nainstalován, tyto montážní instrukce budou předány majiteli parní sauny a nebo majiteli parního generátoru nebo osobě zodpovědné za údržbu těchto zařízení. Gratulujeme k Vaší výborné volbě!

HGD

Účel použití parních generátorů: Účelem parního generátoru je vyhřívání parních saun na teplotu saunování. Není určen na jakýkoliv jiný účel.

Záruční doba parních generátorů a řídicího vybavení při využití v rodinách je dva (2) roky. Záruční doba parních generátorů a řídicího vybavení při využití v komerčních saunách je tři (3) měsíce. Záruka se nedá uplatnit pokud kvalita vody neodpovídá hodnotám jako je uvedeno v tabulce 1, pokud údržba zařízení není prováděna jako je uvedeno v kapitole 1.9., a nebo pokud zařízení není instalováno tak, jako je uvedeno v kapitole 2.

OBSAH

1. NÁVOD K OBSLUZE	41
1.1. Komponenty parního generátoru.....	41
1.2. Upozornění	41
1.3. Obsluha generátoru páry	42
1.4. Aroma pumpa (volitelná).....	45
1.5. Osvětlení	45
1.6. Automatický vypouštěcí ventil (volitelný)	45
1.7. Dálkové ovládání.....	45
1.8. Řetězení vyvíječů páry	45
1.9. Údržba generátoru páry	46
1.9.1. Vyprázdnění sběrače usazenin	46
1.9.2. Čištění snímače hladiny vody	47
1.9.3. Odstranění vodního kamene.....	47
1.9.4. Čištění parních trysek.....	48
1.10. Odstraňování závad	48
2. NÁVOD NA INSTALACI	50
2.1. Než začnete.....	50
2.2. Místo instalace a upevnění.....	51
2.3. Přípojka přívodu a vypouštění vody.....	51
2.4. Připojení ke zdroji elektrické energie.....	51
2.4.1. Instalace teplotního čidla.....	52
2.4.2. Zapojení řetězených zařízení.....	52
2.5. Parní vedení.....	54
2.6. Instalace parních trysek	54
2.7. Instalace aroma pumpy.....	54
2.8. Instalace automatického výpustného ventilu	55
2.9. Místo pro instalaci a připevnění ovládacího panelu.....	55
2.10. Resetování ochrany proti přehřátí	56
3. NÁHRADNÍ DÍLY	57

Инструкциите в това ръководство са предназначени за хора, които използват и/или поддържат парни кабини, парогенератори или са отговорни за ел.инсталацията на самите парогенератори.

HGD

Парогенераторът е предназначен за затопляне на парна баня, за да температура къпане. Той не трябва да се използва за друга цел.

Гаранционен срок за парогенератор + контролен панел, използван за лична употреба - 2 години

Гаранционен срок за парогенератор + контролен панел, използван за обществена употреба - 1 година.

Гаранцията не се прилага, ако изискванията за качеството на водата, представени в таблица 1, не са изпълнени, ако устройството не се обслужва, както е определено в глава 1.9., и / или ако устройството не е инсталиран, както е определено в глава 2.

СЪДЪРЖАНИЕ

1. ИНСТРУКЦИИ ЗА УПОТРЕБА	58
1.1. Съставни компоненти	58
1.2. Предупреждения	58
1.3. Използване на парогенератор.....	59
1.4. Помпа за аромати (опционално)	62
1.5. Осветление	62
1.6. Вентил за автоматична промивка (автоматичен вентил за изпразване).....	62
1.7. Дистанционно управление	63
1.8. Парогенератори, свързани във верига с последователност на приоритетите	63
1.9. Поддръжка на парогенератора.....	63
1.9.1. Изпразване на купата за утайки (чаша за седименти)	63
1.9.2. Почистване на сензора за ниво на водата ..	64
1.9.3. Изчистване от варовик.....	65
1.9.4. Почистване на парни дюзите	66
1.10. Отстраняване на неизправности.....	66
2. ИНСТРУКЦИИ ЗА ИНСТАЛИРАНЕ	68
2.1. Преди инсталиране	69
2.2. Монтаж и закрепване.....	69
2.3. Водоснабдяване и връзки за оттичане на водата	70
2.4. Електрически връзки	70
2.4.1. Инсталиране на температурен сензор	70
2.4.2. Свързване на устройствата във веригата с последователност на приоритетите... ..	72
2.5. Парни Тръби	72
2.6. Инсталиране на дюзите за пара.....	73
2.7. Инсталиране на помпа за аромати	73
2.8. Инсталиране на вентил за автоматично почистване.....	73
2.9. Поставяне на контролния панел	73
2.10. Рестартиране на термо-защитата.....	74
3. РЕЗЕРВНИ ЧАСТИ	75

Disse instruktioner til installation og brug er beregnet til ejere af dampbade og dampgeneratorer, til personer med ansvar for styring af dampbade og dampgeneratorer og til elektrikere med ansvar for installation af dampgeneratorer. Når dampgeneratoren er installeret, udleveres disse anvisninger for installation og brug til ejeren af dampbadene og dampgeneratoren eller til personen med ansvar for at vedligeholde dem. Tillykke med et fremragende valg!

HGD

Formål med brug af dampgenerator: HGD-dampgeneratoren er beregnet til opvarmning af dampbadet til en normal badetemperatur. Den er ikke beregnet til at blive brugt til andre formål.

Garantiperioden for dampgeneratorer og kontroludstyr, der anvendes af familier, er to (2) år. Garantiperioden for dampgeneratorer og kontroludstyr, der anvendes i offentlige dampbade, er ét (1) år. Garantiperioden for dampgeneratorer og kontroludstyr, der anvendes af institutioner, er tre (3) måneder. Garantien gælder ikke, hvis kravene til vandkvalitet vist i tabel 1 ikke er opfyldt, hvis enheden ikke serviceres som defineret i kapitel 1.9., og/eller hvis enheden ikke er installeret som defineret i kapitel 2.

INDHOLD

1. BRUGSANVISNING	58
1.1. Dampgeneratorsystemets komponenter.....	58
1.2. Advarsel	58
1.3. Brug af dampgeneratoren	59
1.4. Duftpumpe (valgfrit)	62
1.5. Belysning	62
1.6. Automatisk afløbsventil (valgfrit).....	62
1.7. Fjernbetjening	63
1.8. Samling af dampgeneratorer i en kæde	63
1.9. Vedligeholdelse af dampgeneratoren	63
1.9.1. Tømning af sedimentbeholder	63
1.9.2. Rengøring af vandniveausensor.....	64
1.9.3. Afkalkning	65
1.9.4. Rengøring af dampdyser	66
1.10. Fejlfinding	66
2. INSTALLATIONSINSTRUKTIONER	68
2.1. Før installation	69
2.2. Installationssted og fastgørelse	69
2.3. Vandforsyning og spildevandstilslutning	70
2.4. Elektriske tilslutninger	70
2.4.1. Installation af temperaturføleren.....	70
2.4.2. Tilslutning af kædeenheder.....	72
2.5. Damprør.....	72
2.6. Installation af dampdyser	73
2.7. Installation af duftpumpen	73
2.8. Installation af automatisk afløbsventil	73
2.9. Installation af kontrolpanel.....	73
2.10. Nulstilling af overophedningsbeskyttelse.....	74
3. RESERVEDELE	75

1. ИНСТРУКЦИЯ ПО ЭКСПЛУАТАЦИИ

1.1. Элементы системы парогенератора

1. Панель управления
2. Датчик температуры
3. Паропроводящая труба
4. Паровое сопло
5. Водопроводная труба
6. Запорный вентиль водопроводной трубы
7. Труба для слива воды
- 8a. Ручной дренажный клапан
- 8b. Автоматический дренажный клапан (Дополнительное оборудование)
9. Выпуск в канализацию
10. Предохранительный клапан
11. Соединительный кабель
12. Устройство подачи ароматизатора (Дополнительное оборудование)
13. Отстойник

1. KASUTAMISJUHEND

1.1. Aurugeneraatori süsteemi komponendid

1. Juhtpaneel
2. Temperatuuriandur
3. Aurutoru
4. Auruotsik
5. Toitevee toru
6. Toitevee toru sulgklapp
7. Tühjendustoru
- 8a. Käsitsitühjendusklapp
- 8b. Automaatne tühjendusklapp (lisaseade)
9. Äravool pörandas
10. Kaitseklapp
11. Ühenduskaabel
12. Lõhnaaine pump (lisaseade)
13. Settenõu

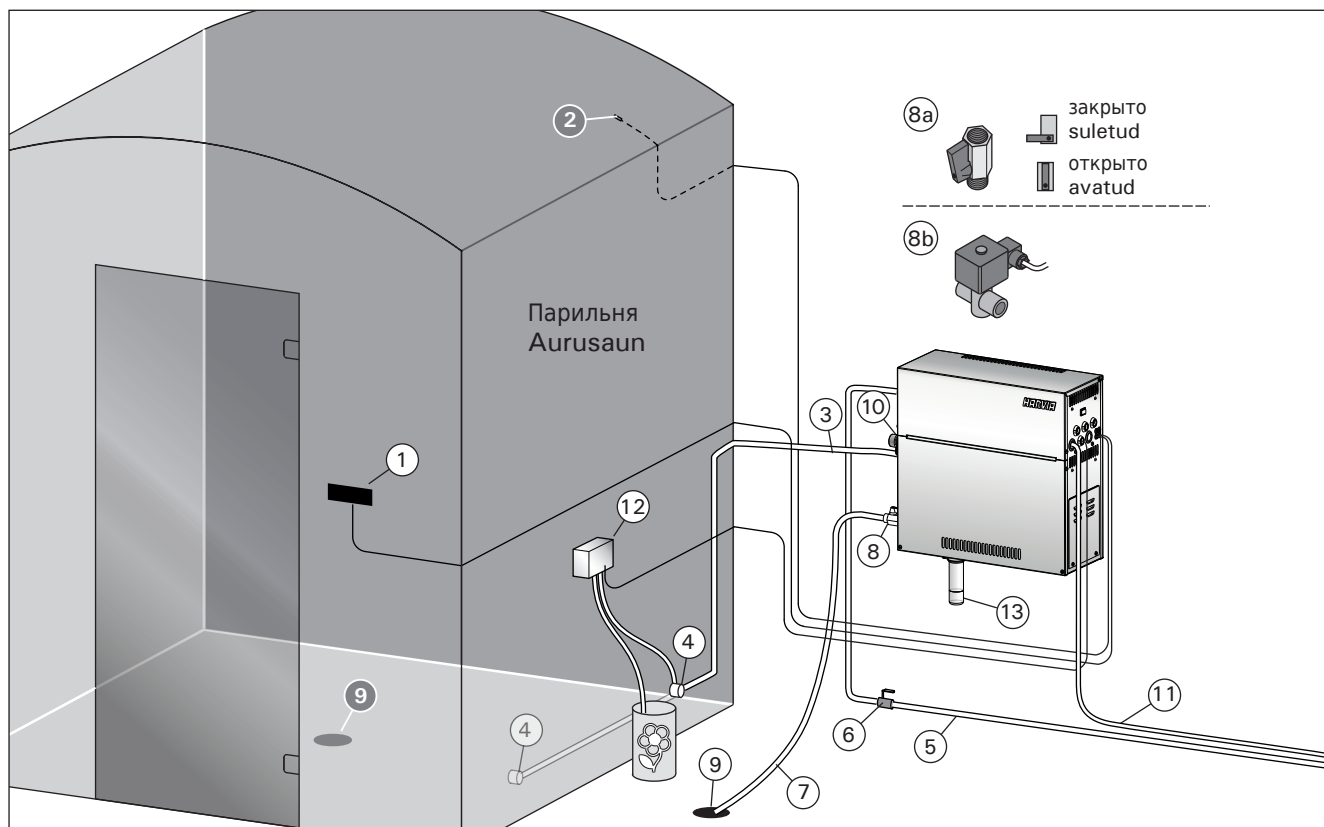


Рисунок 1. Элементы системы парогенератора
Joonis 1. Aurugeneraatori süsteemi komponendid

1.2. Меры предосторожности

- В процессе работы парогенератора краны, трубы и паровые сопла сильно нагреваются. Не дотрагивайтесь до них голыми руками.
- Пар, выходящий из сопел, очень горячий, что представляет опасность ожогов.
- В случае блокировки паровых сопел и/или паропроводящих труб пар выходит из предохранительного клапана. Не блокируйте предохранительный клапан.
- Не приносите в помещение парильни электроприборы.
- После использования парильни должна достаточно просохнуть.

1.2. Hoiatused

- Aurugeneraatori kraanid, torud ja auruotsikud muutuvad kasutamise ajal kõrvetavalt kuumaks. Ärge puudutage neid paljaste kätega.
- Auruotsikutest väljuv aur on kõrvetavalt kuum. Vältige oma naha põletamist.
- Kui aurukanalis on ummistus, siis laseb aurugeneraator auru kaitseklapi kaudu välja. Ärge blokeerige kaitseklappe.
- Ärge viige aurusauna elektriseadmeid.
- Hoolitse aurusaunas korraliku ventilatsiooni ja saunaruumi kuivatamise eest.

1.3. Эксплуатация парогенератора

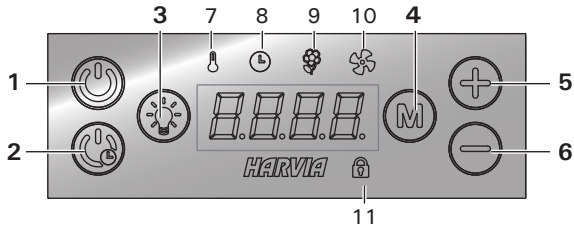
Перед началом эксплуатации устройства убедитесь в том, что в помещении парильни нет каких-либо посторонних предметов. Пар должен беспрепятственно выходить из сопла. Откройте запорный вентиль для подачи воды.

Парогенератор оснащен индивидуальной панелью управления. Если кнопки на панели светятся, устройство находится в режиме ожидания.



Если кнопки не горят, следует убедиться, что включен сетевой выключатель.

Панель управления



1. Включение/выключение парогенератора
2. Включение парогенератора с задержкой
3. Включение/выключение освещения
4. Изменение режима
5. Увеличение значения
6. Уменьшение значения
7. Индикатор: Температура
8. Индикатор: Время
9. Индикатор: Ароматизатор
10. Индикатор: Вентиляция
11. Индикатор: Панель заблокирована

Включить парогенератор



Нажмите кнопку 1 (с удержанием).

40 C

- Сначала на дисплей выводится заданная температура, затем он переключается на отображение текущей температуры в помещении. Парогенератор начинает заполнение бака для воды и нагревание.

22 C

- Выработка пара приостанавливается, когда подается вода в бак для воды, и температура в парилке поднимается до заданного значения.

Настройки



Нажмите кнопку 4.

40 C

Температура. Диапазон регулирования составляет 30–55 °C.



Нажмите кнопку 4.

6:00

Оставшееся время работы.

Минимальное значение составляет 10 минут. Максимальное значение можно задать в дополнительных настройках (0:10–24:00 час).

1.3. Aurugeneraatori kasutamine

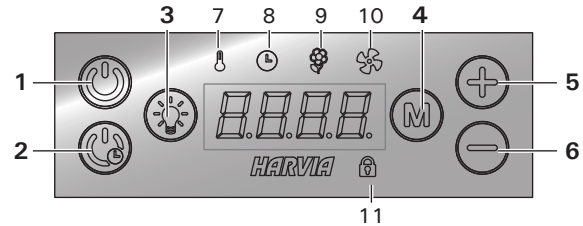
Veenduge enne seadme käivitamist, et aurusaunas pole esemeid, mis sinna ei kuulu. Veenduge, et aur saab vabalt otsikust välja tulla. Avage toitevee toru sulgklapp.

Aurugeneraator on varustatud eraldi juhtpaneeliga. Seade on ooterežiimis, kui nupud paneelil süttivad.



Kui nupud ei sütti, veenduge et toide on pealülitist sisse lülitatud.

Juhtpaneel



1. Aurugeneraatori sisse- ja väljalülitamine
2. Aurugeneraator viivitusega sisse
3. Valgustuse sisse- ja väljalülitamine
4. Režiimi vahetamine
5. Väärtuse suurendamine
6. Väärtuse vähendamine
7. Signaallamp: Temperatuur
8. Signaallamp: Aeg
9. Signaallamp: Lõhnaaine
10. Signaallamp: Ventilatsioon
11. Signaallamp: Paneel lukustatud

Aurugeneraatori sisselülitamine



Vajutage nuppu 1 (pikk vajutus).

40 C

- Esmalt kuvatakse seatud temperatuur, mille järel lülitub displei praegusele aurusauna temperatuurile.

22 C

- Aurugeneraator alustab veemahuti täitmist ja soojeneb.
- Aurugeneraator katkestab töö vee võtmisel veemahutisse ning aurusauna temperatuuri tõusmisel soovitud väärtusele.

Seaded



Vajutage nuppu 4.

40 C

Temperatuur. Reguleerimispiirkond on 30–55 °C.



Vajutage nuppu 4.

6:00

Järelejäänud tööaeg. Minimaalne väärtus on 10 minutit. Maksimaalse väärtuse saab määrata täiendavates seadetes (0:10–24:00 h).



Нажмите кнопку 4.

OFF

Устройство подачи ароматизатора. Интенсивность подачи ароматизатора можно менять с помощью кнопок «-» и «+». Минимальным значением является выключение устройства (OFF).



Нажмите кнопку 4.

OFF

Вентиляция / просушка. Можно включить (ON) или выключить (OFF) вентиляцию либо выбрать режим просушки (DRY).

- Период просушки (DRY) начнется после выключения парогенератора или по истечении заданного времени работы (занимает 60 минут).
- Быстрое включение вентиляции: (панель управления находится в режиме ожидания): нажмите кнопку 4 (M) и выберите ВКЛ. (ON).
- При активном режиме вентиляция включена в течение 60 минут.



Нажмите кнопку 4, чтобы выйти.

Включить парогенератор с задержкой



Нажмите кнопку 2 (с удержанием).

1:00

Отсчет заданного времени задержки отображается до отметки 0, затем происходит включение парогенератора.

Настройки



Нажмите кнопку 4.

40 C

Температура. Диапазон регулирования составляет 30-55 °C.



Нажмите кнопку 4.

0:10

Время задержки. Диапазон регулирования составляет 0:10-12:00 час.



Нажмите кнопку 4, чтобы выйти.

Дополнительные настройки



Нажмите на кнопки 5 и 6, чтобы открыть меню дополнительных настроек. Удерживайте в течение 5 секунд.

SET 1

Максимальное время работы (24 час.). Диапазон: 0:10-0:24 час.

6:00



Нажмите кнопку 4.

SET 2

Запоминание отказов электропитания. Можно выбрать вариант поведения устройства после отключения электропитания.

OFF

- ON1 (ВКЛ.1): система повторно включится, и продолжится отсчет времени с того места, на котором произошла остановка.
- ON2 (ВКЛ.2): система повторно включится, и произойдет сброс времени.



Vajutage nuppu 4.

OFF

Lõhnaaine pump. Lõhna intensiivsust on võimalik muuta nuppude - ja + abil. Minimaalne väärtus on väljas (OFF).



Vajutage nuppu 4.

OFF

Ventilatsioon / niiskuse eemaldamine. Saate lülitada ventilatsiooni sisse (ON) või välja (OFF) või valida niiskuse eemaldamise (DRY).

- Niiskuse eemaldamise intervall (DRY) algab, kui aurugeneraator välja lülitatakse või kui seadistatud töötamisaeg möödub (kestab 60 minutit).
- Ventilatsiooni kiirkäivitamine: (juhtpaneel ooterežiimis): vajutage nuppu 4 (M) ja valige ON.
- Kui see režiim on aktiveeritud, töötab ventilatsioon 60 minutit.



Väljumiseks vajutage nuppu 4.

Aurugeneraatori viivitusega sisse



Vajutage nuppu 2 (pikk vajutus).

1:00

Järelejäänud viivitusaja vähenemist kuvatakse kuni nulli ilmumiseni, seejärel lülitatakse aurugeneraator sisse.

Seaded



Vajutage nuppu 4.

40 C

Temperatuur. Reguleerimispiirkond on 30-55 °C.



Vajutage nuppu 4.

0:10

Viivitusaeg. Reguleerimispiirkond on 0:10-12:00 h.



Väljumiseks vajutage nuppu 4.

Täiendavad seaded



Avage täiendavate seadete menüü, vajutades nuppe 5 ja 6. Hoidke 5 sekundit.

SET 1

Maksimaalne tööaeg (24 h). Vahemik on: 0:10-24:00 h.

6:00



Vajutage nuppu 4.

SET 2

Mälu toitekatkestuste jaoks. Saate valida, kuidas seade pärast elektrikatkestust käitub.

OFF

- ON1: Süsteem käivitub uuesti ja aja lugemine jätkub selle peatumise kohast.
 - ON2: Süsteem käivitub uuesti ja aja lugemine lähtestatakse.
 - OFF: Süsteem ei käivitu pärast elektrikatkestust uuesti.
- Mälu kasutamist puudutavad ohutusreeglid on piirkonniti erinevad.

- OFF (ВЫКЛ.): не произойдет повторного включения системы после отключения электропитания.

Правила техники безопасности при использовании запоминающего устройства варьируются в зависимости от региона.



Нажмите кнопку 4.

SET3

Активация автоматического дренажного клапана (Дополнительное оборудование).

OFF

- Автоматический дренажный клапан: ON
- Ручной дренажный клапан: OFF



Нажмите кнопку 4.

SET4

Интервал промывки. В случае активации автоматического дренажного клапана можно менять интервал промывки с помощью кнопок «-» и «+». Варианты выбора 0,5, 1, 2, 3 и 4 часа (▷ 1.6.).

OFF



Нажмите кнопку 4.

SET5

Часы работы. Часы работы отображаются на дисплее.

200



Нажмите кнопку 4.

SET6

Интервал между обслуживаниями. На дисплее отображается, сколько часов назад проводилось техническое обслуживание. По окончании обслуживания следует сбросить счетчик, для этого необходимо нажать на кнопку 6 (-) и удерживать ее в течение 5 секунд. Интервал обслуживания можно изменить, нажимая в это время кнопки 5 ("+") и 6 ("-").

200



Нажмите кнопку 4.

SET7

Охлаждение. Можно доливать и сливать воду с помощью кнопок «-» и «+», например, во время выполнения чистки бака для воды, устранения неисправностей или выполнения техобслуживания.



Нажмите кнопку 4.

SET8

Отображение версии. Сначала отображается версия программного обеспечения панели управления, затем парогенератора(-ов) по порядковому номеру устройства.



Нажмите кнопку 4.

SET9

Выбор функции дистанционного включения.

PULS:

- Краткое нажатие: включить парогенератор
- Длительное нажатие: выключить парогенератор

I-O:

- парогенератор включить или выключить



Нажмите кнопку 4, чтобы выйти.



Vajutage nuppu 4.

SET3

Automaatse tühjendusklapi aktiveerimine (lisaseade).

OFF

- Automaatne tühjendusklapp: ON
- Käsitühjendusklapp: OFF



Vajutage nuppu 4.

SET4

Loputusintervall. Kui automaatse tühjendusklapp on aktiveeritud, saate loputusintervalli muuta nuppudega – ja +. Valida saab 0,5, 1, 2, 3 ja 4 tunni vahel (▷ 1.6.).

OFF



Vajutage nuppu 4.

SET5

Töötunnid. Näidikul näidatakse töötunde.

200



Vajutage nuppu 4.

SET6

Hooldusintervall. Näidik näitab viimasest hooldusest möödunud tundide arvu. Lähtestage pärast hooldamist loendur vajutades nuppu 6 (-) 5 sekundi jooksul. Hooldusaega saab muuta vajutades korruga nuppe 5 ja 6 (+ ja -).

200



Vajutage nuppu 4.

SET7

Jahutamine. Saate vett lisada ja eemaldada nuppude – ja + abil, nt veemahuti puhastamise, rikkeotsingu või hooldamise ajal.



Vajutage nuppu 4.

SET8

Versiooni näit. Esmalt näidatakse juhtpaneeli tarkvara versiooni ning seejärel aurugeneraatori tarkvara versiooni / aurugeneraatorite tarkvara versioonide numbreid seadme numbrite järjestuses.



Vajutage nuppu 4.

SET9

Distantskäivitusfunktsiooni valimine.
PULS:

- Lühike vajutus: aurugeneraator sisse
 - Pikk vajutus: aurugeneraator välja
- I-O:
- aurugeneraator sisse või välja



Väljumiseks vajutage nuppu 4.

Выключить парогенератор



При нажатии на кнопку 1 парогенератор выключается, сбрасывается время работы и на экран выводится сообщение об ошибке. При выключении парогенератора устройство подачи ароматизатора также отключается.

-  **Если устройство не оснащено автоматическим дренажным клапаном (опция), по окончании его использования всегда необходимо вручную опорожнить бак для воды. Откройте дренажный клапан, подождите, пока вода сольется, и закройте клапан. Это помогает избежать отложения известкового налета и прочих загрязнений на стенках устройства.**
- Если устройство оснащено автоматическим дренажным клапаном, оно выполняет промывку и опорожнение бака для воды после выключения устройства (процесс занимает около 5 минут). В течение этого периода времени не следует выключать сетевой выключатель.

Блокировку включить / выключить



Блокировку и разблокировку панели управления можно осуществлять с помощью нажатия и удержания кнопки 4 (M) в течение 5 секунд.

1.4. Устройство подачи ароматизатора (дополнительное оборудование)

Находясь во включенном состоянии, устройство подачи ароматизатора подает ароматическое вещество в паропроводящую трубу. Контроль работы устройства подачи ароматизатора осуществляется с помощью панели управления.

- Подсоедините всасывающий шланг устройства подачи ароматизатора к контейнеру с ароматизатором до включения парогенератора.
- Во время первого использования ароматизатор не подается в парильню с момента включения, поскольку сначала он должен пройти по трубопроводу. Совет: можно ускорить этот процесс, если сначала задать максимальную интенсивность подачи ароматизатора.
- **Следите за тем, чтобы при использовании емкость с ароматизатором не опустела. Устройство подачи ароматизатора не должно работать вхолостую.**
- **Используйте только специально предназначенные для парогенераторов ароматизаторы. Следуйте инструкции на упаковке.**

1.5. Освещение

Освещение парильни можно регулировать с помощью кнопок на панели управления парогенератора (макс 100 Вт / 230 В ~).




Включить/выключить освещение можно путем нажатия соответствующей кнопки на панели управления.

Aurugeneraatori väljalülitamine



Aurugeneraator lülitub välja, kui vajutatakse nuppu 1, töötamisaeg möödub või tekib viga. Aurugeneraatori väljalülitamine peatab samuti lõhnaaine pumba.

-  **Kui seadmel ei ole automaatset tühjendusklappi (lisaseade), siis tühjendage veemahuti alati pärast seadme kasutamist käsitsi. Avage tühjendusklapp, laske mahutil tühjaks voolata ja sulgege klapp. See hoiab ära katlakivi ja muu mustuse kogunemise seadmesse.**
- Kui seadmel on automaatne tühjendusklapp, teostab seade loputamise ja veemahuti tühjendamise selle välja lülitamisel (see kestab umbes 5 minutit). Ärge selle aja jooksul toidet pealülitist välja lülitage.

Lukk sisse/välja



Juhtpaneeli saab lukustada ja avada vajutades nuppu 4 (M) 5 sekundi jooksul.

1.4. Lõhnaaine pump (lisaseade)

Lõhnaaine pump lisab sisselülitamisel aurugeneraatorist tulevasse auru lõhnaainet. Lõhnaaine pumpa juhitakse juhtpaneeli abil.

- Ühendage pumba imivoolik lõhnaaine paagi külge enne aurugeneraatori sisse lülitamist.
- Esmakordsel kasutamisel ei jõua lõhnaaine kohe alguses aurusauna, kuna lõhnaaine peab esmalt liikuma läbi torustiku. Nõuanne: saate protsessi kiirendada seades lõhna intensiivsuse esialgu maksimumile.
- **Veenduge, et lõhnaaine paak ei saa kasutamise ajal tühjaks. Pump ei tohi jääda ilma lõhnaaineta.**
- **Kasutage ainult aurugeneraatorite jaoks mõeldud lõhnaaineid. Järgige pakendil toodud juhiseid.**

1.5. Valgustus

Aurusauna valgustust on võimalik seadistada nii, et seda saab juhtida aurugeneraatori juhtpaneeli kaudu (max 100 W/230 V ~).



Lülitage valgustus sisse ja välja juhtpaneelil oleva nupu abil.

1.6. Автоматический дренажный клапан (дополнительное оборудование)

Автоматический дренажный клапан помогает избежать проблем, связанных с загрязнением воды. Порядок работы автоматического дренажного клапана:

1. Промывка сливного трубопровода
Устройство промывает загрязнения, которые откладываются на стенках сливного трубопровода. Промывка осуществляется при каждом пятом наборе воды устройством.
2. Промывка бака для воды (SET4)
Устройство осуществляет слив воды из бака и заполняет его чистой водой в соответствии с выбранным интервалом промывки. Во время промывки по дисплею «бежит» сообщение «flushing» (промывка). Данная функция предназначена для учреждений и пр., где парогенератор непрерывно используется в течение нескольких часов. Промывка занимает более 5 минут, и в течение этого времени устройство приостанавливает выработку пара. В системе Multidrive производится промывка устройств по одному, поэтому не происходит полной остановки выработки пара.
3. Опорожнение бака для воды после использования
Устройство осуществляет автоматическую промывку и опорожнение бака для воды после выключения парогенератора. Слив воды занимает около 5 минут.

1.7. Дистанционное управление

Включение парогенератора также можно осуществлять с помощью независимого пульта дистанционного управления, установленного, например, в приемной отеля. ▸ SET9

1.8. Подключение парогенератора в цепь

С одной панели управления можно включать несколько парогенераторов (HGD).

- Включить первый парогенератор цепи. При этом включаются прочие включенные в цепь парогенераторы



Активируйте включение в цепь каждым парогенератором, установив в меню SET9 (см. стр. 9) I-O. Можно блокировать включение отдельного парогенератора с главного переключателя устройства.

См. раздел 2.4.2 инструкции по подключению.

1.9. Техническое обслуживание парогенератора

Пользователь может проводить следующие мероприятия по уходу:

- опорожнение сборника осадка (раздел 1.9.1.)
- очистка датчика уровня воды (раздел 1.9.2.)
- удаление известковых отложений (раздел 1.9.3.)



По истечении 200 часов с момента последнего обслуживания начнет мигать светоиндикатор времени.

Прочие виды технического обслуживания должны проводиться квалифицированными специалистами по техническому обслуживанию и ремонту.

Техническое обслуживание парогенераторов (проверку и очистку баков, нагревательных элементов и датчика уровня), эксплуатирующихся в учреждениях, организациях и общественных парильнях, следует осуществлять не реже двух раз в год.

1.6. Automaatne tühjendusklapp (lisaseade)

Automaatne tühjendusklapp aitab vältida vee eba- puhtuse põhjustatavaid probleeme. Automaatse tühjendusklapi funktsioon:

1. Vee väljavoolu torustiku loputamine
Seade loputab maha mustuse, mis on kogunenud vee väljavoolu torustikku. Loputamine teostatakse igal 5. korral, kui seade vett võtab.
2. Veemahuti loputamine (SET4)
Seade tühjendab veemahuti ja täidab selle puhta veega vastavalt valitud loputusintervallile. Loputamise ajal on näidikul tekst „flushing“ (loputamine). See funktsioon on mõeldud asutustele jne, kus aurugeneraator töötab korraga mitu tundi. Loputamine kestab üle 5 minuti ning selle ajaks peatab aurugeneraator töö. Multidrive süsteemis loputatakse korraga ühte seadet, nii et aurugeneraatorite töö ei katke täielikult.
3. Veemahuti tühjendamine pärast kasutamist
Seade loputab ja tühjendab veemahuti automaatselt aurugeneraatori väljalülitamisel. Tühjendamine kestab umbes 5 minutit.

1.7. Kaugjuhtimispuult

Aurugeneraatorit on võimalik sisse lülitada ka eraldiseisva kaugjuhtimispuuldiga, mis on paigaldatud nt hotelli vastuvõttu. ▸ SET9

1.8. Aurugeneraatori ahelaks ühendamine

Ühe juhtpaneeliga saab käivitada mitu aurugeneraatorit korraga (HGD).

- Käivita ahela esimene aurugeneraator. Ka teised ahelaks ühendatud aurugeneraatorid käivituvad samaaegselt.



Aktiveeri aheldus igal aurugeneraatoril valides menüüst SET9 (vt lk 9) I-O. Üksiku aurugeneraatori käivitumise saab võtta maha pealülitist.

Vaata ühendamisjuhendid punktist 2.4.2.

1.9. Aurugeneraatori hooldamine

Kasutaja võib teha järgmisi hooldustoiminguid:

- setteanuma tühjendamine (punkt 1.9.1.)
- veetasemeanduri puhastamine (punkt 1.9.2.)
- lubja eemaldamine (punkt 1.9.3.)



Aja signaallamp hakkab vilkuma, kui eelmisest hooldusest on möödunud 200 tundi.

Igasugune muu hooldus tuleb jätta asjatundliku hoolduspersonali hooleks.

Avalike saunade, asutuste jmt aurugeneraatoreid tuleb põhjalikult hooldada vähemalt kaks korda aastas (paagi, kütteelementide ja pinnaanduri kontrollimine ja puhastamine).

1.9.1. Опорожнение отстойника

! Соблюдайте осторожность при контакте с горячим парогенератором. Не следует снимать отстойник, когда устройство включено. Перед снятием отстойника следует обязательно дождаться полного охлаждения парогенератора.

1.9.1. Settenõu tühjendamine

! Ettevaatust, kuum aurugeneraator! Ärge eemaldage settenõud seadme kasutamise ajal. Veenduge enne settenõu eemaldamist, et aurugeneraator on täielikult jahtunud.

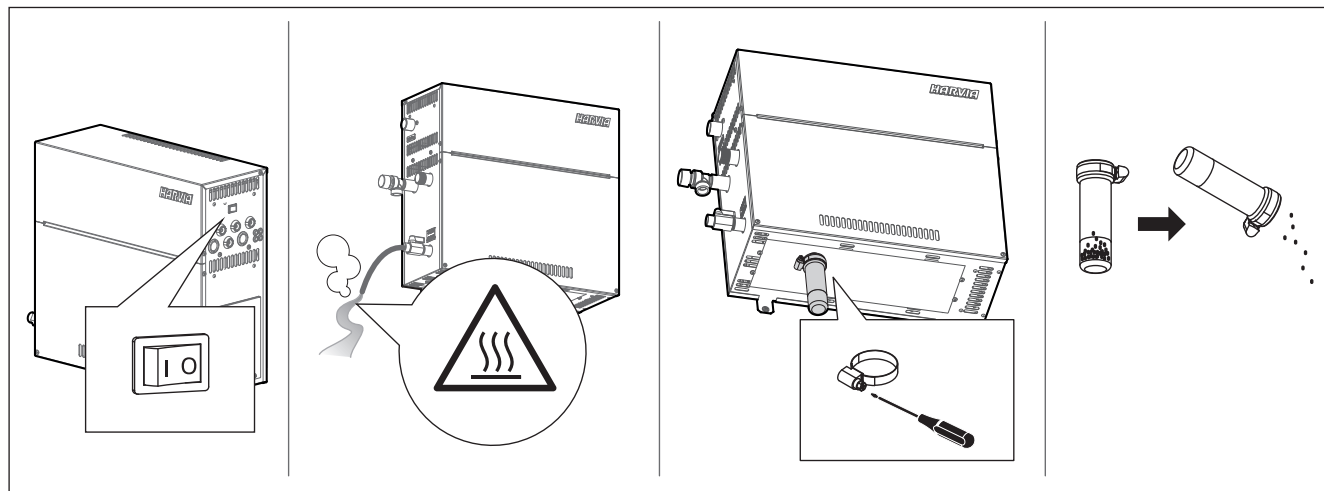


Рисунок 2. Опорожнение отстойника
Joonis 2. Settenõu tühjendamine

В нижней части устройства находится отстойник, в котором собираются содержащиеся в воде загрязнения. Отстойник следует опорожнять по мере его заполнения.

1. Следует убедиться, что бак для воды полностью пуст.
2. Приведите сетевой выключатель парогенератора в положение ВЫКЛ. (рисунок 2).
3. Подставьте ведро под отстойник. После снятия отстойника может вытечь некоторое количество воды из трубопровода.
4. Ослабьте фиксаторы отстойника.
5. Потяните за отстойник и снимите его. Очистите отстойник.
6. Установите отстойник на место и затяните фиксатор.

Seadme all asub vee mustust koguv settenõu. Täitumisel tühjendage nõu.

1. Veenduge, et veemahuti on tühi.
2. Lülitage aurugeneraator pealülitist välja (joonis 2).
3. Asetage settenõu alla ämber. Nõu eemaldamisel võib torustikust väljuda vett.
4. Vabastage settenõu pinguti.
5. Eemaldage nõu seda tõmmates. Puhastage nõu.
6. Asetage nõu selle kohale tagasi ja kinnitage pinguti.



Охлаждение можно ускорить функцией SET7, при которой холодная вода направляется через парогенератор.



Jahtumist saab kiirendada kasutades SET7-funktsiooni külma vee juhtimiseks läbi aurugeneraatori.

Свойство воды Vee omadus	Воздействие Mõju	Рекомендация Soovitus
Концентрация гумуса Orgaanilise aine sisaldus	Влияет на цвет, вкус, выпадает в осадок в парогенераторе Värvus, maitse, sadestub aurugeneraatoris	< 12 мг/л < 12 mg/l
Концентрация железа Rauasisaldus	Влияет на цвет, запах, вкус, выпадает в осадок в парогенераторе Värvus, lõhn, sadestub aurugeneraatoris	< 0,2 мг/л < 0,2 mg/l
Жесткость: важнейшими элементами являются марганец (Mn) и известь, т.е. кальций (Ca). Karedus: kõige olulisemad ained on mangaan (Mn) ja lubi, st kaltsium (Ca).	Выпадает в осадок в парогенераторе Sadestub aurugeneraatoris	Mn: < 0,05 мг/л Ca: < 100 мг/л Mn: < 0,05 mg/l Ca: < 100 mg/l
Хлорированная вода Kloorivesi	Риск для здоровья Oht tervisele	Использование запрещено Kasutamine keelatud
Морская вода Merevesi	Ускоренная коррозия Kiire korrodeerumine	Использование запрещено Kasutamine keelatud
Расход воды (измеряется следующим образом: необходимо измерить количество воды, которое вытекает из подающей трубы за одну минуту) Vooluhulk sissetuleva vee torus (mõõtmise: laske veel üks minut voolata ja mõõtk vee hulk ära)	Слишком низкий расход: прерывается процесс парообразования Слишком высокий расход: вода вытекает из паропроводящей трубы Liiga väike: katkestused aurugeneraatori töös Liiga suur: aurutorust voolab välja vett	8-12 л/мин 8-12 liitrit/min

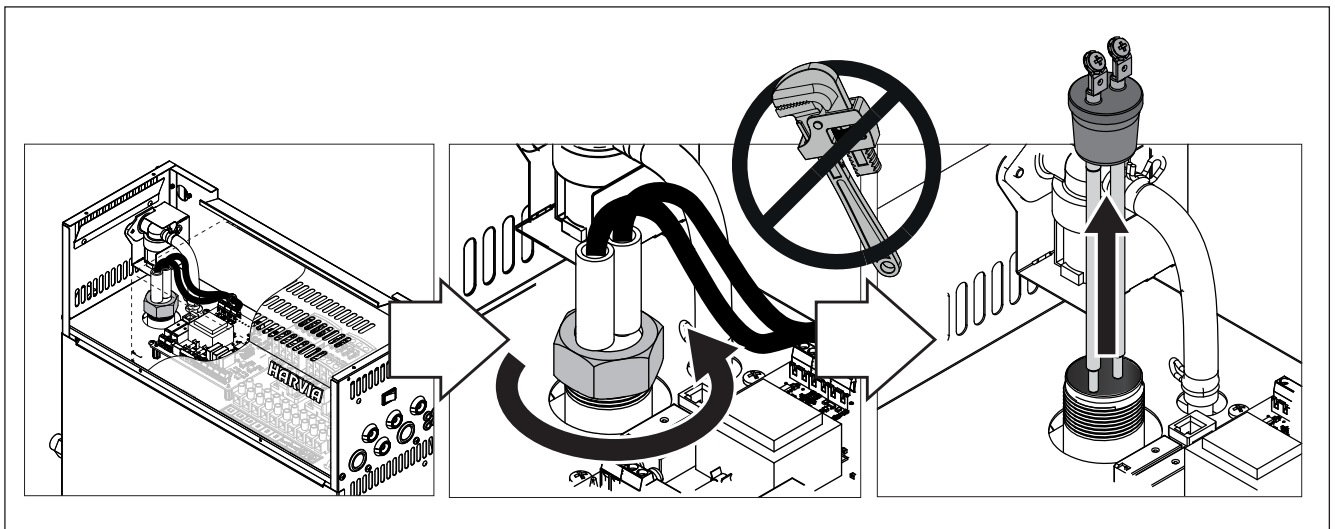
Таблица 1. Требования к качеству воды
Tabel 1. Nõuded vee kvaliteedile

1.9.2. Очистка датчика уровня воды

Протерев, или, при необходимости, используя тонкую наждачную бумагу, удалить известковые отложения. Убедиться в том, что силиконовые «насадки» измерительных стержни не повреждены. При необходимости заменить датчик.

1.9.2. Veetasemeanduri puhastamine

Eemalda kogunenud lubi pühkides või vajadusel lihvi peene liivapaberiga. Kontrolli, et mõõtepulkade sili-koonsokid on terved. Vaheta andur vajaduse korral välja.



1.9.3. Удаление известкового налета

Водопроводная вода содержит примеси, например, известь, которые со временем могут закупоривать внутренние детали парогенератора. Количество извести, содержащейся в воде (жесткость воды), а следовательно, необходимость удаления известкового налета варьирует в зависимости от региона. Если водопроводная вода жесткая, в водопроводную систему здания рекомендуется вмонтировать устройство для умягчения воды. Требования к качеству воды изложены в таблице 1.

Удаление известкового налета раствором лимонной кислоты

Пары раствора лимонной кислоты безвредны. Для удаления известкового налета можно использовать не только лимонную кислоту с соблюдением инструкций на упаковке средства.

1. Растворите 50-80 граммов лимонной кислоты 1 л воды.
2. Включите парогенератор и подождите 10 минут.
3. Выключите парогенератор при помощи главного выключателя, находящегося под парогенератором (см. рисунок 2).
4. Снимите датчик уровня воды, находящийся на парогенераторе (см. раздел 1.9.2.)
5. Налейте раствор лимонной кислоты в резервуар для воды и установите датчик обратно на место.
6. Оставьте раствор на один час.
7. Переведите главный выключатель в положение ВКЛ. Если запоминающее устройство для регистрации отказов электропитания включено, парогенератор включится без нажатия кнопки 1.

Промывка (ручной дренажный клапан)

8. Слейте воду из бака и закройте дренажный клапан.
9. Включите парогенератор путем нажатия кнопки 1 и выждите 10 минуты.
10. Выключите парогенератор путем нажатия кнопки 1, слейте воду из бака и закройте дренажный клапан.

1.9.3. Katlakivist puhastamine

Kraanivesi sisaldab lisaaineid, näiteks lupja, mis võib aja jooksul aurugeneraatori sisemust katta. Lubja hulk vees (vee karedus) ja seega katlakivist puhastamise sagedus erineb piirkonniti. Kui kraanivesi on kare, siis on soovitatav paigaldada hoone veevarustussüsteemi veepehmemdaja. Veele esitatavad nõuded on toodud tabelis 1.

Katlakivi eemaldamine sidrunhappe lahusega

Sidrunhappe lahuse aurud on ohutud. Lisaks sidrunhappele saate katlakivi eemaldamiseks kasutada ka teisi materjale, alati järgige pakendil toodud juhendeid.

1. Segage 50–80 g sidrunhapet ühe liitri veega.
2. Käivitage aurugeneraator ja jätke see 10 minutiks tööle.
3. Lülitage see pealülitist välja (vt joonis 2).
4. Võta aurugeneraatori peal olev veetasemeandur lahti (vt punkt 1.9.2.)
5. Kalla sidrunhappelahus veepaaki ja kinnita andur tagasi oma kohale..
6. Laske lahusel mõjuda üks tund.
7. Lülitage pealülitist sisse. Kui voolukatkestuse mälufunktsioon on aktiveeritud, lülitub aurugeneraator sisse juhtpaneelis nuppu 1 vajutamata.

Loputamine (käsitühjendusklapp)

8. Tühjendage veepaak ja sulgege tühjendusklapp.
9. Lülitage aurugeneraator nupu 1 abil sisse ja jätke see 10 minutiks tööle.
10. Lülitage aurugeneraator nupu 1 abil välja, tühjendage veepaak ja sulgege tühjendusklapp.

Промывка (автоматический дренажный клапан)

8. Включите парогенератор путем нажатия кнопки 1 и выждите 10 минуты.
9. Выключите парогенератор путем нажатия кнопки 1 и подождите 5 минуты.

1.9.4. Очистка паровых сопел

Паровые сопла следует очищать слабым мыльным раствором.

1.10. Устранение неполадок

При возникновении неполадки на панели управления появляется номер устройства и сообщение об ошибке, помогающее устранить причину неполадки.



Пользователь может самостоятельно осуществлять только те виды проверок, которые отмечены звездочкой (*). Прочие виды технического обслуживания должны проводиться квалифицированными специалистами по техническому обслуживанию и ремонту.

Сообщения об ошибках и устранение неполадок

OE:01	Разрыв в измерительной схеме датчика температуры. Проверьте электропроводку и качество соединения клемм с датчиком.
OE:02	Короткое замыкание в измерительной схеме датчика температуры. Проверьте электропроводку и качество соединения клемм с датчиком.
OE:03	Разрыв в измерительной схеме прибора для защиты от перегрева. Нажмите кнопку сброса на приборе для защиты от перегрева (>2.10.). Проверьте электропроводку и качество соединения разъемов с датчиком прибора защиты от перегрева.
OE:05	Низкий уровень воды. Проверьте наличие воды в мерной чашке. Проверьте подачу воды*, электромагнитный клапан, дренажный клапан и датчик уровня.
OE:07	В баке осталась вода даже после его промывки и опорожнения. Проверьте наличие воды в мерной чашке. Проверьте дренажный клапан и датчик уровня воды.
OE:09	Нарушение соединения между панелью управления и парогенератором. Проверьте кабель и разъемы.
OE:10	После промывки бак пуст. Проверьте наличие воды в мерной чашке. Проверьте подачу воды*, электромагнитный клапан, дренажный клапан и датчик уровня.
OE:11	При запуске процесса наполнения бак полон (цикл запуска, остановки, промывки). Проверьте дренажный клапан и датчик уровня.
OE:13	Повышенная частота наполнения бака в течение пяти минут. Проверьте подачу воды*, расход воды* (таблица 1), электромагнитный клапан, дренажный клапан и датчик уровня.
OE:14	Не был достигнут достаточный уровень воды в течение 10 минут после включения устройства. Очистите мерную чашку и проверьте электропроводку.
OE:15	Не удается достичь достаточного уровня воды при испарении. Проверьте подачу воды* и дренажный клапан.

Loputamine (automaatne tühjendusklapp)

8. Lülitage aurugeneraator nupu 1 abil sisse ja jätke see 10 minutiks tööle.
9. Lülitage aurugeneraator nupu 1 abil välja ja jätke see nii 5 minutiks.

1.9.4. Auruotsikute puhastamine

Auruotsikuid võib puhastada lahja seebilahusega.

1.10. Veaotsing

Vea tekkimisel kuvatakse juhtpaneelil seadme number ja veateade, mis aitab vea põhjuse leidmisel.




Kasutaja võib kontrollida ainult tärniga (*) tähistatud punkte. Igasugune muu hooldus tuleb lasta läbi viia asjatundlikul hoolduspersonalil.

Veateade ja parandamine

OE:01	Temperatuurianduri mõõteahel on katkenud. Kontrollige juhtmeid ning anduri ühendust klemmidega.
OE:02	Temperatuurianduri mõõteahel on lühises. Kontrollige juhtmeid ning anduri ühendust klemmidega.
OE:03	Ülekuumenemiskaitse mõõteahel on katkenud. Vajutage ülekuumenemiskaitse tagastusnuppu (>2.10.). Kontrollige juhtmeid ning ülekuumenemise anduri ühendust klemmidega.
OE:05	Vee tase on madal. Vaadake, kas mõõtenõu sisaldab vett. Kontrollige vee sissevõttu*, solenoidklappi, tühjendusklappi ja pinnaandurit.
OE:07	Mahuti sisaldab vett isegi pärast loputamise ja tühjendamise teostamist. Vaadake, kas mõõtenõu sisaldab vett. Kontrollige tühjendusklappi ja veetaseme andurit.
OE:09	Juhtpaneeli ja aurugeneraatori vahelise ühenduse viga. Kontrollige juhtmeid ja klemme.
OE:10	Veepaak on pärast loputamist tühi. Vaadake, kas mõõtenõu sisaldab vett. Kontrollige vee sissevõttu*, solenoidklappi, tühjendusklappi ja pinnaandurit.
OE:11	Veepaak on täitmise alustamisel täis (käivitamine, peatamine, loputustsükkel). Kontrollige tühjendusklappi ja pinnaandurit.
OE:13	Liiga palju täitmisi viie minuti jooksul. Kontrollige vee sissevõttu*, sissetuleva vee torus* (tabel 1), solenoidklappi ja pinnaandurit.
OE:14	10 minuti jooksul pärast seadme sisselülitamist ei ole saavutatud piisavat veetaset. Puhastage mõõtenõu ja kontrollige juhtmeid.
OE:15	Aurustamise ajal ei saavutata piisavat veetaset. Kontrollige vee sissevõttu* ja tühjendusklappi.


Несколько ошибок	на дисплее отображается несколько сообщений об ошибках.
Ошибка генерации пара	Ошибка генерации пара является абсолютно нормальным явлением. Выработка пара приостанавливается, когда подается вода в бак для воды, и температура в парилке поднимается до заданного значения.
Сбои в системе	наличие мест скопления конденсата или накопление (или накопление воды в трубах) воды в трубах. Выпрямите трубы, отходящие под углом от парогенератора.
Бак для воды	следует проверить, не попадает ли ароматизатор в бак для воды из паропроводящей трубы.

Прочие сообщения

	По истечении 200 часов с момента последнего обслуживания начнет мигать индикатор времени. Необходимо провести обслуживание (► 1.9.). По окончании работ следует сбросить счетчик.
Flushing	По дисплею «бежит» сообщение. Идет промывка.
Pairing	По дисплею «бежит» сообщение. Панель управления подключается к парогенераторам, которые готовы к работе.
Done	Связь между устройствами установлена.

Mitu viga	Veateated vahelduvad näidikul.
Katkestused aurugeneraatori töös	Katkestused aurugeneraatori töös on täiesti tavapärased. Aurugeneraator katkestab töö vee võtmisel veemahutisse ning aurusauna temperatuuri tõusmisel soovitud väärtusele.
Mulksumine	Aurutorustikus on vee kogunemise kohad. Kallutage aurutorud sirgelt aurugeneraatorist eemale.
Veemahuti lõhnab lõhnaaine järele	Kontrollige, et lõhnaaine ei voolaks aurutorust veemahutisse.

Muud teated

	Aja signaallamp hakkab vilkuma, kui eelmisest hooldusest on möödunud 200 tundi. Teostage hooldus (► 1.9.). Pärast hooldust lähtestage loendur.
Flushing	Näidikul on tekst. Loputamine.
Pairing	Näidikul on tekst. Juhtpaneel ühendab need aurugeneraatorid, mis on kasutamiseks valmis.
Done	Teostatakse seadmete vaheline ühendamine.

2. ИНСТРУКЦИЯ ПО УСТАНОВКЕ

2. PAIGALDAMISJUHEND

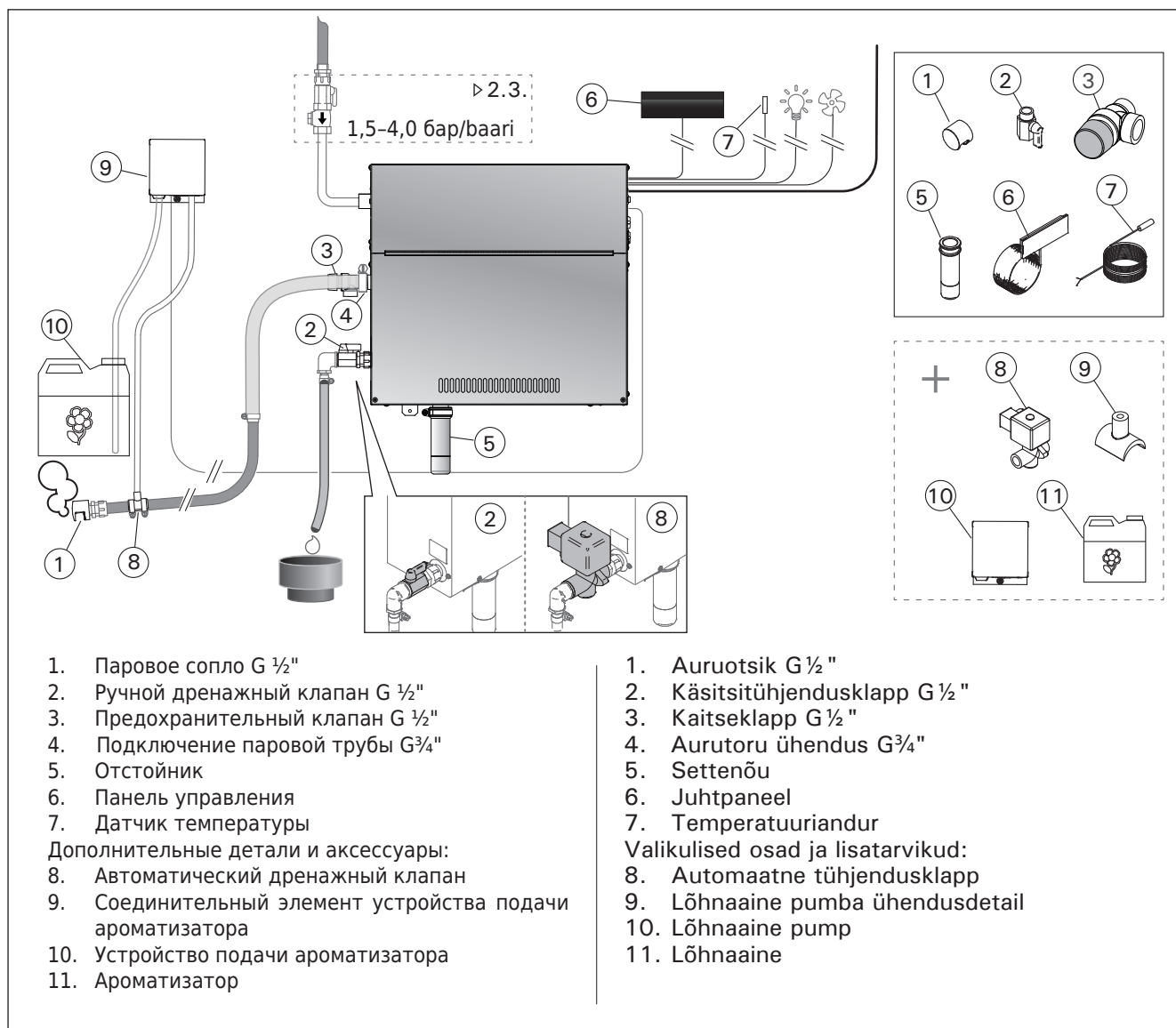


Рисунок 3.
Joonis 3.

2.1. Что необходимо сделать до установки

Прежде чем начать установку парогенератора, необходимо изучить инструкцию по установке и убедиться в том, что:

- Мощность парогенератора соответствует размерам помещения парильни. В таблице 2 даны рекомендации по установке каждого типа парогенератора с учетом особенностей стеновых материалов в помещениях с минимальными и максимальными размерами.
- Напряжение источника питания подходит для данного парогенератора.
- Предохранители и соединительные кабели отвечают требованиям, а их параметры соответствуют значениям, приведенным в таблице 2.
- Место установки парогенератора отвечает требованиям относительно минимального безопасного расстояния (рисунок 5), а также соответствует требованиям, изложенным в пункте 2.2.

2.1. Enne paigaldamist

Uurige enne aurugeneraatori paigaldamist paigaldamisjuhiseid ja kontrollige järgmisi punkte:

- aurugeneraatori võimsus vastab aurusauna suurusele. Tabelis 2 on toodud minimaalne ja maksimaalne suurus iga aurugeneraatori ja seinamaterjali kohta;
- toitepinge on aurugeneraatori jaoks sobiv;
- kaitsmed ja ühenduskaablid vastavad eeskirjadele ning nende mõõtmed tabelile 2;
- aurugeneraatori paigalduskoht peab vastama ohututele kaugustele esitatavatele joonisel 5 toodud miinimumnõuetele ja kirjeldusele jaotises 2.2.

2.2. Место монтажа и крепление

Парогенератор следует устанавливать в сухом закрытом помещении. Для монтажа не подходят места, где парогенератор может замерзнуть или подвергнуться воздействию вредных веществ. Максимально разрешенная температура окружающей среды составляет 30 °C.

- Необходимым условием является наличие стока в канализацию для слива отработанной воды. Не следует устанавливать устройство непосредственно над дренажным трубопроводом, поскольку от поднимающегося от него пара намокает парогенератор, что может стать причиной проблем.
- Если парогенератор устанавливается в отдельном шкафу или подобном закрытом помещении, пространство вокруг устройства должно хорошо проветриваться.
- Парогенератор можно устанавливать внизу путем разворота крепежных элементов горизонтально и обрезки отстойника (рис. 4).

Надежно закрепите парогенератор на стене или основании при помощи болтов, подходящих для данного типа стенового материала.

2.2. Paigalduskoht ja kinnitamine

Aurugeneraator tuleb paigaldada kuiva siseruumi. Aurugeneraatorit ei tohi paigaldada kohta, kus see võib külmuda või sattuda ohtlike ainete mõju alla. Maksimaalne lubatud temperatuur seadme ümbruses on 30 °C.

- Ruumi põrandas peab olema äravool väljalastava vee jaoks. Ärge paigaldage seadet otse äravoolu kohale, kuna äravoolust tõusev aur muudab aurugeneraatori märjaks ja võib põhjustada probleeme.
- Kui aurugeneraator paigaldatakse kappi või muusse sarnasesse suletud ruumi, siis peab seadme ümber olema tagatud piisav ventilatsioon.
- Saate aurugeneraatori paigaldada madalamasse kohta pöörates kinnitused horisontaalseks ja lõigates setteanuma väiksemaks (joonis 4).

Kinnitage aurugeneraator materjaliga sobivate kruvide abil kindlalt seinale või alusele.

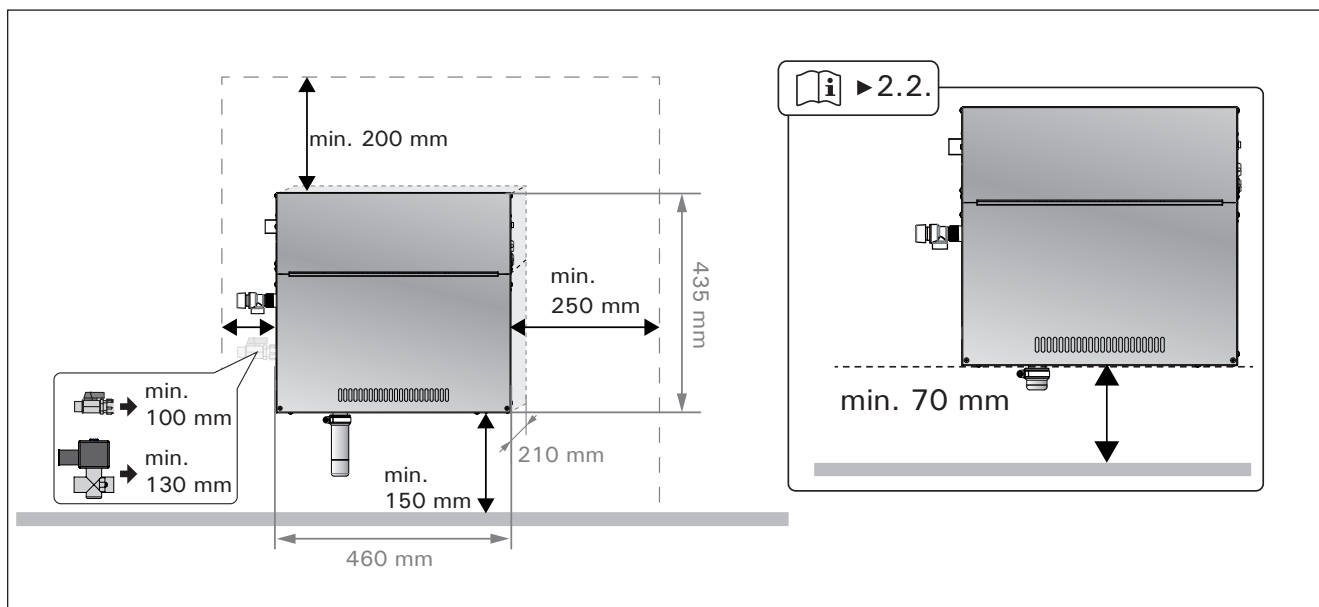


Рисунок 4. Параметры установки

Joonis 4. Paigaldusmõõtmed

2.3. Патрубки для подачи и сброса воды

Смотрите рисунок 3. Труба для подачи воды должна быть оснащена запорным вентилем и обратным клапаном.

Трубу для слива воды следует вывести к стоку в канализацию.



Следите за тем, чтобы сточная вода, температура которой достигает 70 °C, не попадала в помещение парильни.

Установите трубы под углом относительно парогенератора.

2.4. Электропроводка

Подключение парогенератора к сети электропитания должно осуществляться только профессиональным электриком, имеющим соответствующий допуск, с соблюдением текущих постановлений. Схему подключения электропроводки см. на рисунке 6.

2.3. Veetoite ja vee väljavoolu ühendused

Vaata joonis 3. Toitevee toru peab olema varustatud kuulkraani ja vaakumklapiga.

Aurugeneraatorist väljalastava vee toru tuleb juhtida ruumi põranda äravoolu juurde.



Väljalastavat vett ei tohi juhtida aurusauna, sest see vesi on kõrvetavalt kuum (70 °C)!

Paigaldage torud aurugeneraatorist eemale kallutatuna.

2.4. Elektriühendused

Aurugeneraator tuleb ühendada vooluvõrguga vastavalt kehtivatele eeskirjadele pädeva kutselise elektrikuga. Elektriühendusi vt joonis 6.

2.4.1. Установка температурного датчика

Закрепите температурный датчик на потолке парильни или на стене (на высоте 1700-3000 мм от пола). Просверлите отверстие диаметром 7,5 мм, установите в него датчик и загерметизируйте силиконом.

Нельзя устанавливать датчик рядом с дверями или вентиляционными отверстиями. Допускаемая область установки показана на рисунке 5.

2.4.1. Temperatuurianduri paigaldamine

Paigaldage temperatuuriandur aurusauna lakke või seinale 1700–3000 mm kõrgusele põrandast. Püürige 7,5 mm läbimõõduga auk, vajutage andur auku ja isoleerige silikooniga.

Ärge paigaldage andurit uste ega ventilatsioonivade lähedale. Lubatud piirkond on näidatud joonisel 5.

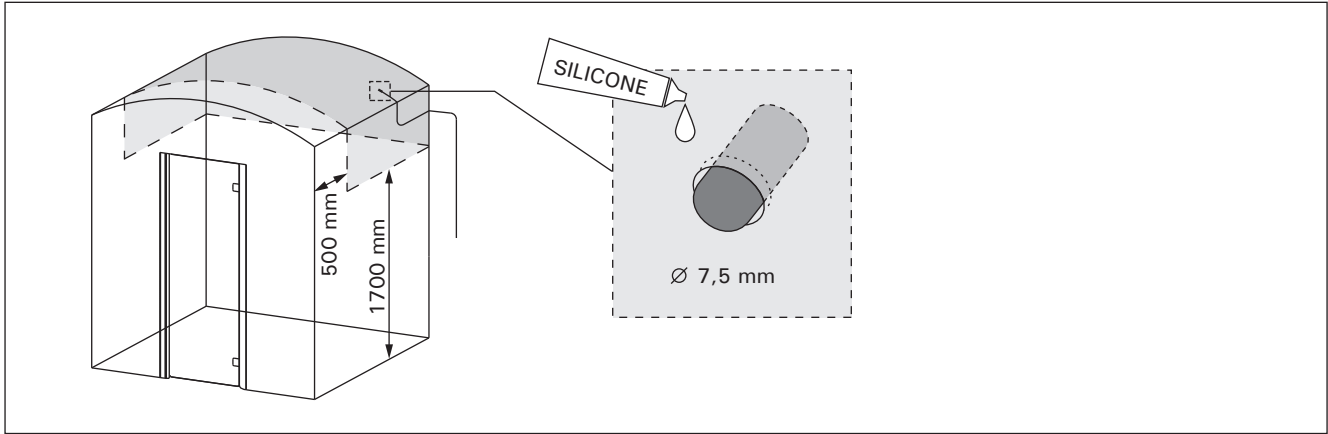
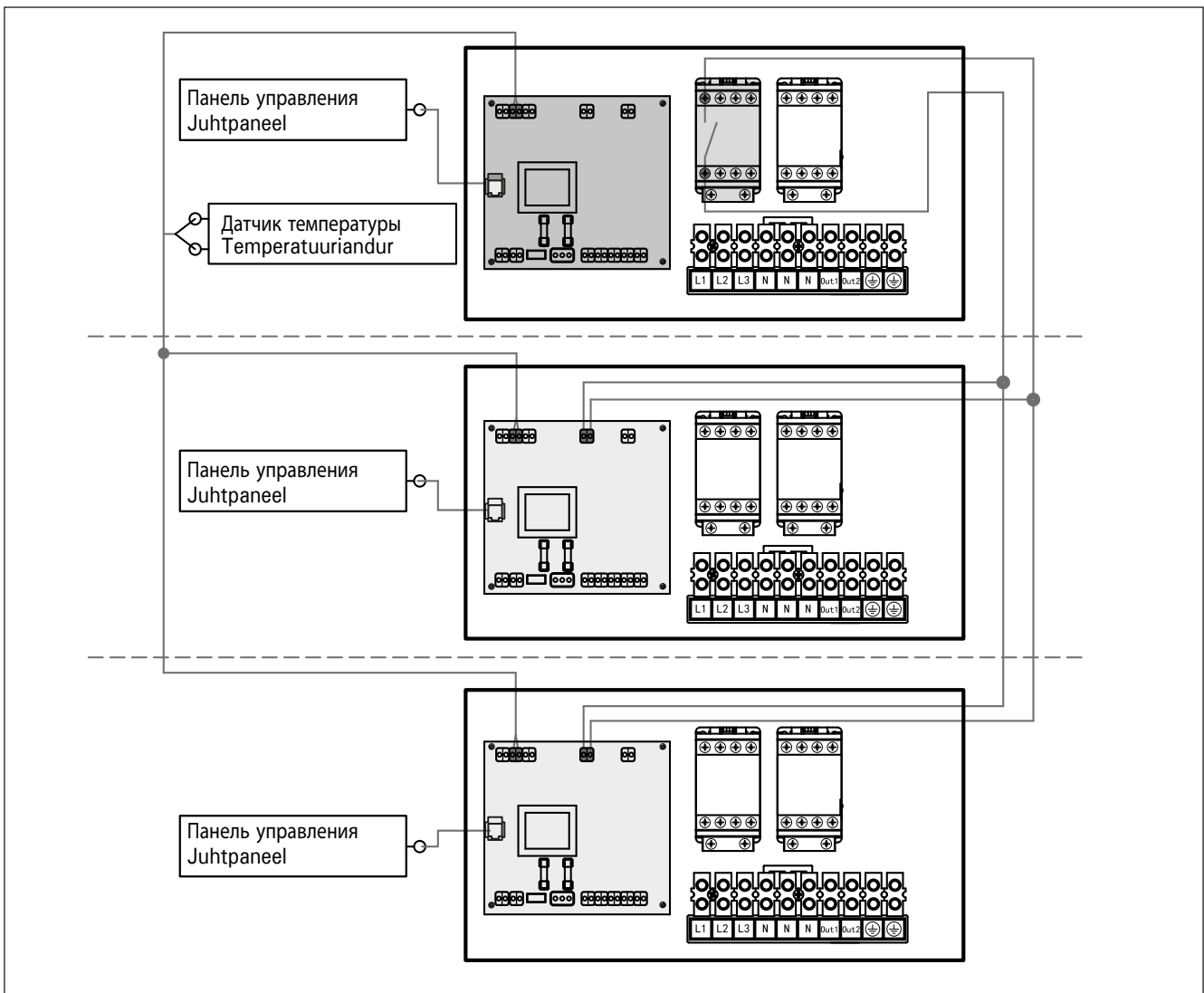


Рисунок 5. Установка температурного датчика
Joonis 5. Temperatuurianduri asetust

2.4.2. Включение устройств, установленных в цепь

2.4.2. Aheldatud seadmete ühendamine



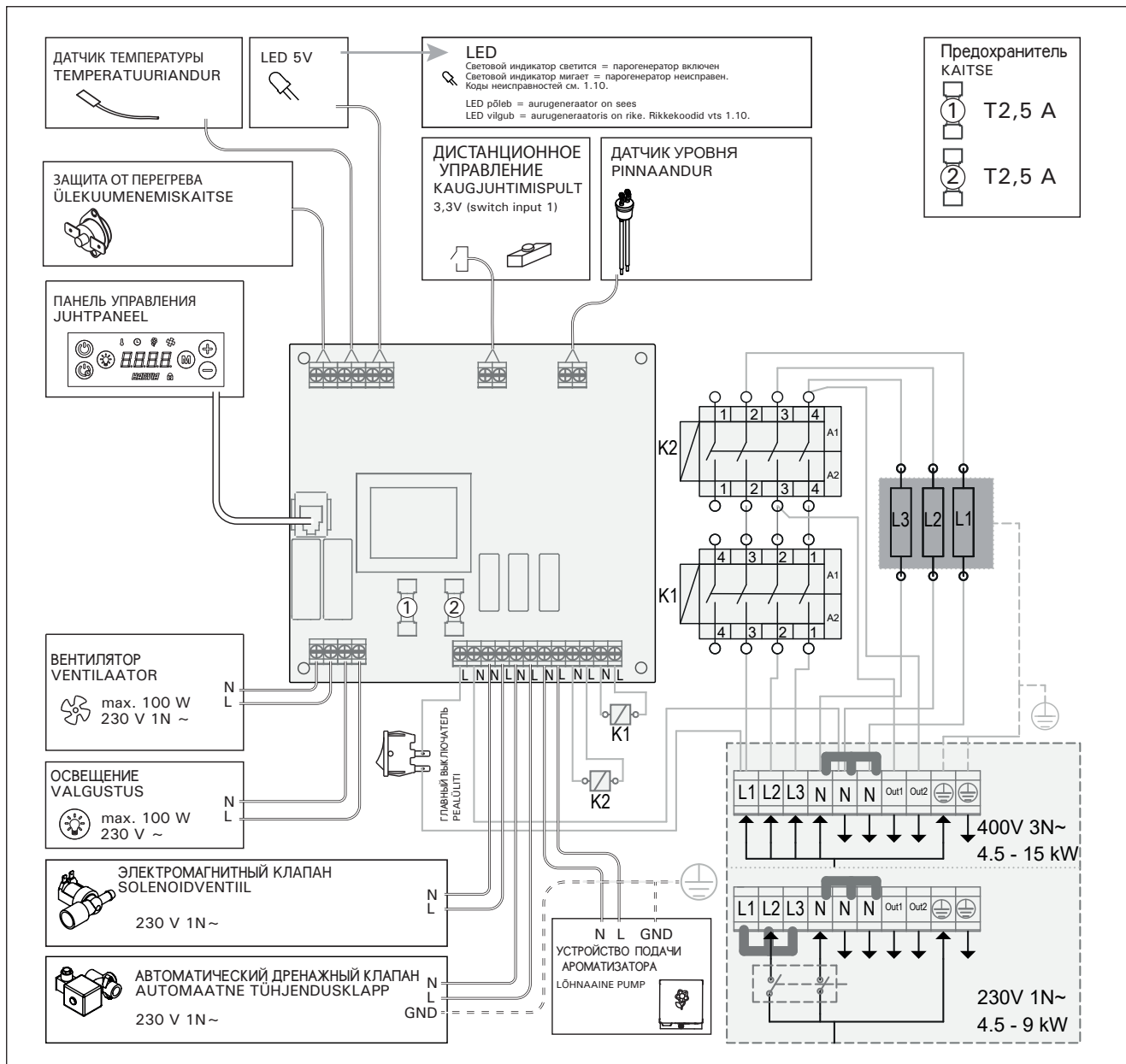


Рисунок 6.
Joonis 6.

Модель Mudel	мощность Võimsus	Рекомендуемые размеры помещения парильни (м³) Soovitav aurusauna suurus (m³)						Мощность парообра- зования Aur	230 V 1N~		400 V 3N~	
		Легкий стеновой материал (акриловый и т.д.) Kerge sein (akrüül jne)		Легкий стеновой материал, стены выложены плиткой Plaaditud kerge sein		Кирпичные стены, выложенные плиткой, др. Plaaditud kivisein jne			Кабель Kaabel	Предо- храни- тели Kaitse	Кабель Kaabel	Предо- храни- тели Kaitse
	кВт kW	*	**	*	**	*	**	кг/час kg/h	мм² mm²	А	мм² mm²	А
HGD45	4,5	2-5	2-7	2-4	2-6	2-3,5	2-4,5	5,5	3 x 6	25	5 x 1,5	3 x 10
HGD60	5,7	2,8-8	3,5-11	2-6	3-9	2-5	2-7,5	7,6	3 x 6	32	5 x 1,5	3 x 10
HGD90	9,0	6-12	9-17	4,5-10	7,5-14	3-8	6-11,5	12,0	3 x 10	40	5 x 2,5	3 x 16
HGD110	10,8	10-14,5	15-21	8-12	12-17	6-10	10-14	14,6	-	-	5 x 2,5	3 x 16
HGD150	15,0	12-19,5	17-28	10-16	14-23	8-13,5	12-18,5	20,1	-	-	5 x 2,5	3 x 25

* С вентиляцией ** Без вентиляции
* Ventileeritud ** Ilma ventilat.

Таблица 2. Технические характеристики
Tabel 2. Paigalduse üksikasjad

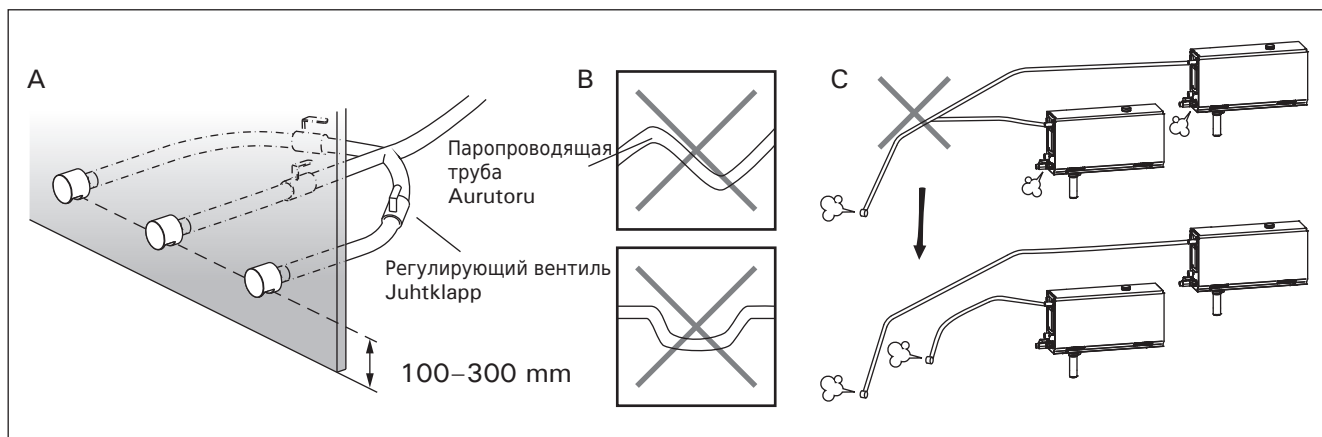


Рисунок 7. Паровые сопла и трубы
Joonis 7. Auruotsikud ja -torud

2.5. Паропроводящие трубы

Пар, генерируемый парогенератором, поступает в помещение парильни через медные паропроводящие трубы. Минимальный внутренний диаметр паропроводящей трубы составляет 15 мм. Можно подключить парогенератор к медному трубопроводу с помощью прозрачного силиконового шланга с внутренним диаметром 25 мм.



Прозрачные трубы помогают выявить потенциальные проблемы.

Трубы должны быть тщательно изолированы. Максимальная длина изолированной паропроводящей трубы составляет 10 метров. Чтобы максимально сократить длину труб, рекомендуется устанавливать парогенератор как можно ближе к помещению парильни.

В случае использования нескольких паровых сопел каждая паропроводящая труба, ведущая к соплу, должна быть оснащена регулирующим вентилем с тем, чтобы пар равномерно распределялся по всему помещению парильни. Рисунок 7А. Регулировка вентилей:

- Приведите все вентили в полностью открытое состояние.
- Если из одного из вентилей выходит значительно больше пара, чем из остальных, уменьшите силу потока.
- Не уменьшайте силу потока на всех вентилях.



Пар должен беспрепятственно выходить из сопел. В случае блокировки паровых сопел и/или паропроводящих труб пар выходит из предохранительного клапана (рисунок 3).

Дальний конец паропроводящей трубы следует наклонить в направлении парильни. В трубах не должно быть лишних отводов, водоотделителей или отсечек. Рисунок 7В.

2.6. Установка паровых сопел

Прикрепите паровое сопло к концу трубы и загерметизируйте выход паропроводящей трубы силиконом. Сопла должны быть установлены на высоте 100-300 мм от пола. Размер резьбы сопла составляет G½" (с внутренней резьбой). Рисунок 12А.



Направьте отверстие сопла вниз. Следите за тем, чтобы пар не обжигал посетителей парильни. Сопла необходимо размещать в недосягаемом безопасном месте.

2.5. Aurutorud

Aur juhatakse generaatorist aurusauna vasktorude kaudu. Aurutoru minimaalne siseläbimõõt on 15 mm. Võite aurugeneraatori vasktoruga ühendada 25 mm siseläbimõõduga läbipaistva silikoonvoolikuga.



Läbipaistvad torud aitavad leida võimalikke probleeme.

Torud tuleb hoolikalt isoleerida. Hästi isoleeritud aurutoru maksimaalne pikkus on 10 meetrit. Generaator soovitatakse paigaldada aurusaunale võimalikult lähedale, et torud oleksid lühikesed.

Kui kasutatakse rohkem kui üht aurutsikut, siis peab iga otsiku juurde suunduv aurutoru olema varustatud vooluhulga muutmise klappiga, et aur jaotuks aurusaunas ühtlaselt. Joonis 7A. Klappide seadistamine:

- keerake kõik klappid täiesti lahti;
- kui mõnest klapist tuleb märkimisväärselt rohkem auru, siis vähendage vooluhulka;
- ärge vähendage vooluhulka kõigi klappide juures.



Aur peab saama otsikutest vabalt välja tulla. Kui aurukanal ja/või otsikud on ummistunud, siis tuleb aur välja kaitseklapi kaudu (joonis 3).

Aurutoru lõpp peab olema kaldu aurusauna poole. Torudel ei tohi olla üleliigseid põlvi, vee kogunemise kohti ega piiratud vooluga kohti. Joonis 7B.

2.6. Auruotsikute paigaldamine

Ühendage aurutsik aurutoru otsa külge ja isoleerige aurutoru ots silikooniga. Otsikud peaksid paiknema 100–300 mm kõrgusel põranda kohal. Otsiku keerme suurus on G½" (sisekeere). Joonis 12A.



Suunake otsiku ava allapoole ja veenduge, et aur ei kõrvetaks kümbelajaid. Paigaldage otsikud nii, et keegi ei saaks neid kogemata puudutada.

2.7. Подключение устройства подачи ароматизатора

Данное устройство предназначено для подачи ароматического вещества в паропроводящую трубу. Соединение между подающим трубопроводом и паропроводящей трубой должно располагаться максимально близко к паровому соплу. Такой способ позволит максимально сократить количество возможных отложений ароматизатора в паропроводящей трубе со временем. См. рисунок 3. Схему подключения электропроводки см. на рисунке. 6.

2.8. Установка автоматического дренажного клапана

См. рис. 3. Схему подключения электропроводки см. на рисунке. 6. Во время затягивания места соединения следует крепко держать шланг парогенератора, не допуская его перекручивания. По окончании монтажа следует активировать автоматический дренажный клапан с панели управления (SET3).

2.9. Установка панели управления

Панель управления защищена от попадания брызг и требует минимального рабочего напряжения. Панель можно установить в сухом помещении, например, в душевом отделении или в предбаннике, а также в жилой части дома. Панель нельзя устанавливать в парной. Рисунок 8.

Если в стене имеется канал для прокладки кабелей (\varnothing 30 мм), то кабель управления, ведущий к панели управления, можно скрыть в стене. В противном случае монтаж следует производить по поверхности стены.

2.7. Lõhnaaine pumba paigaldamine

Lõhnaaine pump paigaldatakse selleks, et lisada aurutorusse lõhnaainet. Toitevooliku ja aurutoru vaheline ühendus peab olema võimalikult auruotsiku lähedal. Seeläbi koguneb aja jooksul aurutorusse võimalikult vähe lõhnaaine jääke. Vt joonis 3. Elektriühendusi vt joonis 6.

2.8. Automaatse tühjendusklapi paigaldamine

Vt joonis 3. Elektriühendusi vt joonis 6. Ühenduskohta pingutamisel hoidke aurugeneraatori voolikut tugevalt kinni ega võimaldage sellel pöörduda. Pärast paigaldamist aktiveerige juhtpaneelilt automaatne tühjendusklapp (SET3).

2.9. Paigalduskoht ja juhtpaneeli kinnitamine

Juhtpaneel on pritsmekindel ja väikese tööpingega. Paneeli võib paigaldada kuiva kohta, nt pesu- või riietusruumi või koguni elutuppa. Paneeli ei tohi paigaldada aurusauna. Joonis 8.

Seinasisene juhtmetorustik (\varnothing 30 mm) võimaldab andmekaabli paigaldada seina sisse peidetuna – vastasel juhul peab juhe jääma seina pinnale.

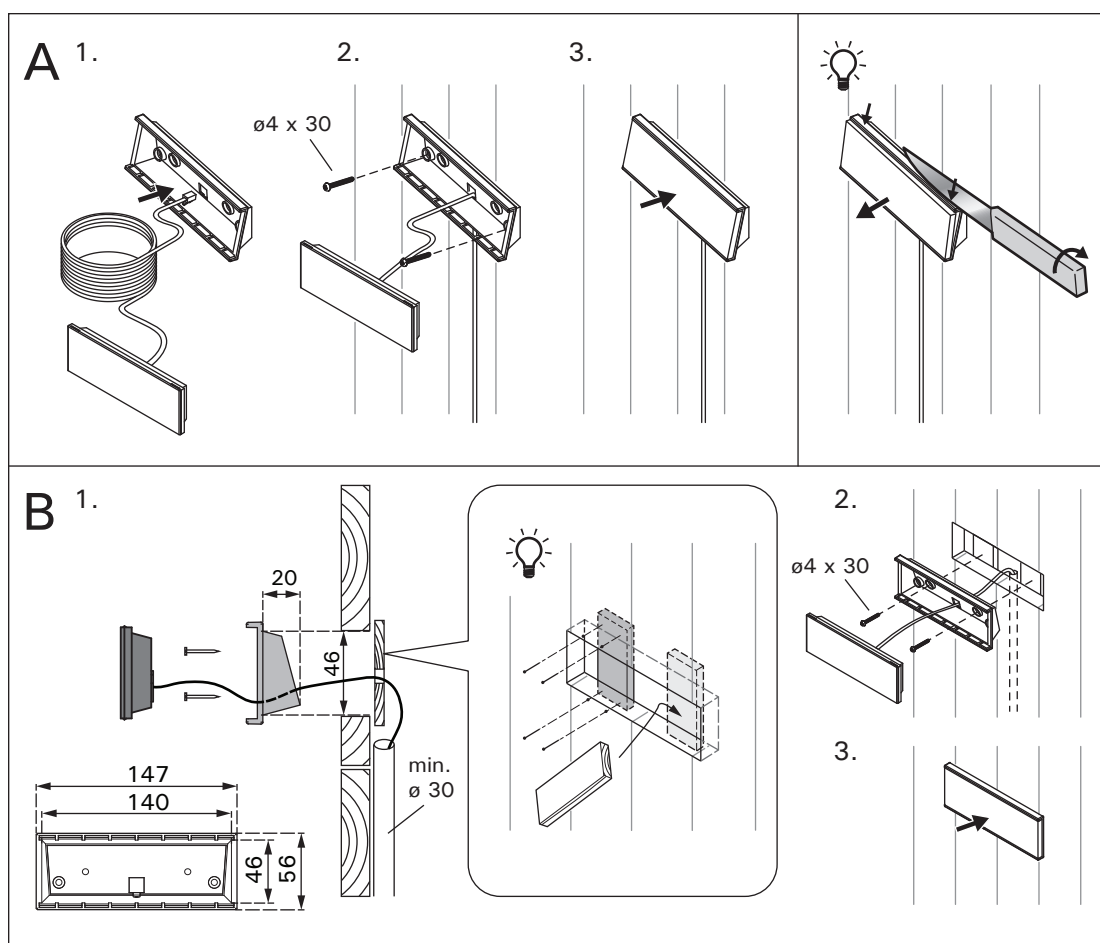


Рисунок 8. Установка панели управления
Joonis 8. Juhtpaneeli kinnitamine

2.10. Сброс защиты от перегрева

! До нажатия этой кнопки необходимо установить причину срабатывания. Сброс устройства защиты от перегрева может осуществляться только квалифицированным специалистом по ремонту и техническому обслуживанию.

2.10. Ülekuumenemiskaitse tagastamine

! Enne nupu vajutamist tuleb kindlaks teha rakendumise põhjus. Ülekuumenemiskaitset võib tagastada ainult professionaalne seadmete hooldaja.

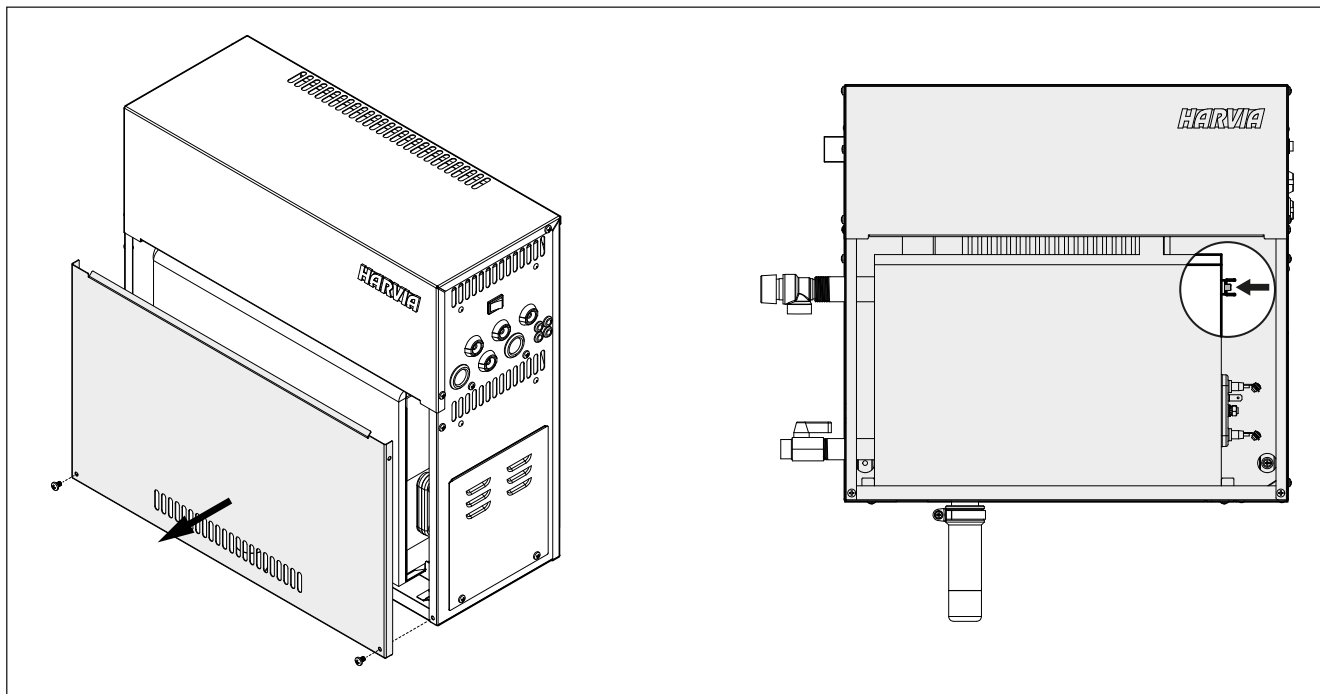
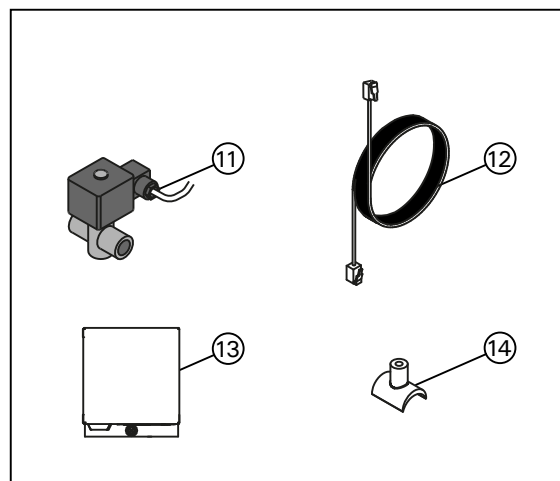
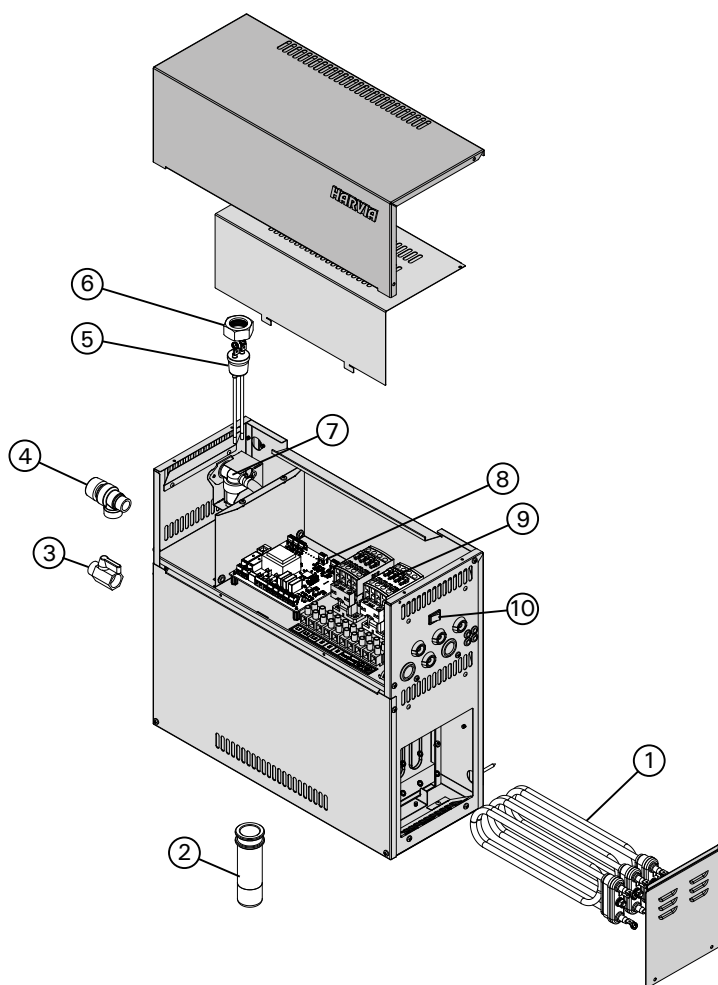


Рисунок 9. Сброс защиты от перегрева
Joonis 9. Ülekuumenemiskaitse tagastamine

3. ЗАПАСНЫЕ ЧАСТИ

3. VARUOSAD



				модель/ mudel	количество/ tk
1	Нагревательный элемент 1500 Вт/230 В Нагревательный элемент 1900 Вт/230 В Нагревательный элемент 3000 Вт/230 В Нагревательный элемент 3600 Вт/230 В Нагревательный элемент 5000 Вт/230 В	Kütteelemendid 1500 W/230 V Kütteelemendid 1900 W/230 V Kütteelemendid 3000 W/230 V Kütteelemendid 3600 W/230 V Kütteelemendid 5000 W/230 V	ZG-330T ZG-340T ZG-350T ZG-360T ZG-365T	HGD45 HGD60 HGD90 HGD110 HGD150	3 3 3 3 3
2	Отстойник	Settenõu	ZSTM-170		1
3	Ручной дренажный клапан	Käsitsitühjendusklapp	ZG-575		1
4	Предохранительный клапан	Kaitseklapp	ZG-580		1
5	Датчик уровня воды	Veetaseme andur	ZSG-092		1
6	Гайка	Mutter	ZSG-014		1
7	Электромагнитный клапан	Solenoidventiil	ZG-379		1
8	Электронная плата	Trükkplaat	WX645		1
9	Контакты	Kontaktorid	ZSK-778		1
10	Главный выключатель	Pealüliti	ZSK-684		1
Дополнительные детали и аксессуары/Valikulised osad ja lisatarvikud					
11	Автоматический дренажный клапан	Automaatne tühjendusklapp	ZG-700		1
12	Кабель управления 1,5 м	Andmekabel 1,5 m	WX312		1
13	Устройство подачи ароматизатора	Lõhnaaine pump	ZG-900		1
14	Соединительный элемент устройства подачи ароматизатора	Lõhnaaine pumba ühendusdetail	ZSTM-195		1

Мы рекомендуем использовать только оригинальные запасные части.
Soovitame kasutada vaid valmistajatehase originaal varuosasid.

1. PAMĀCĪBA LIETOTĀJIEM

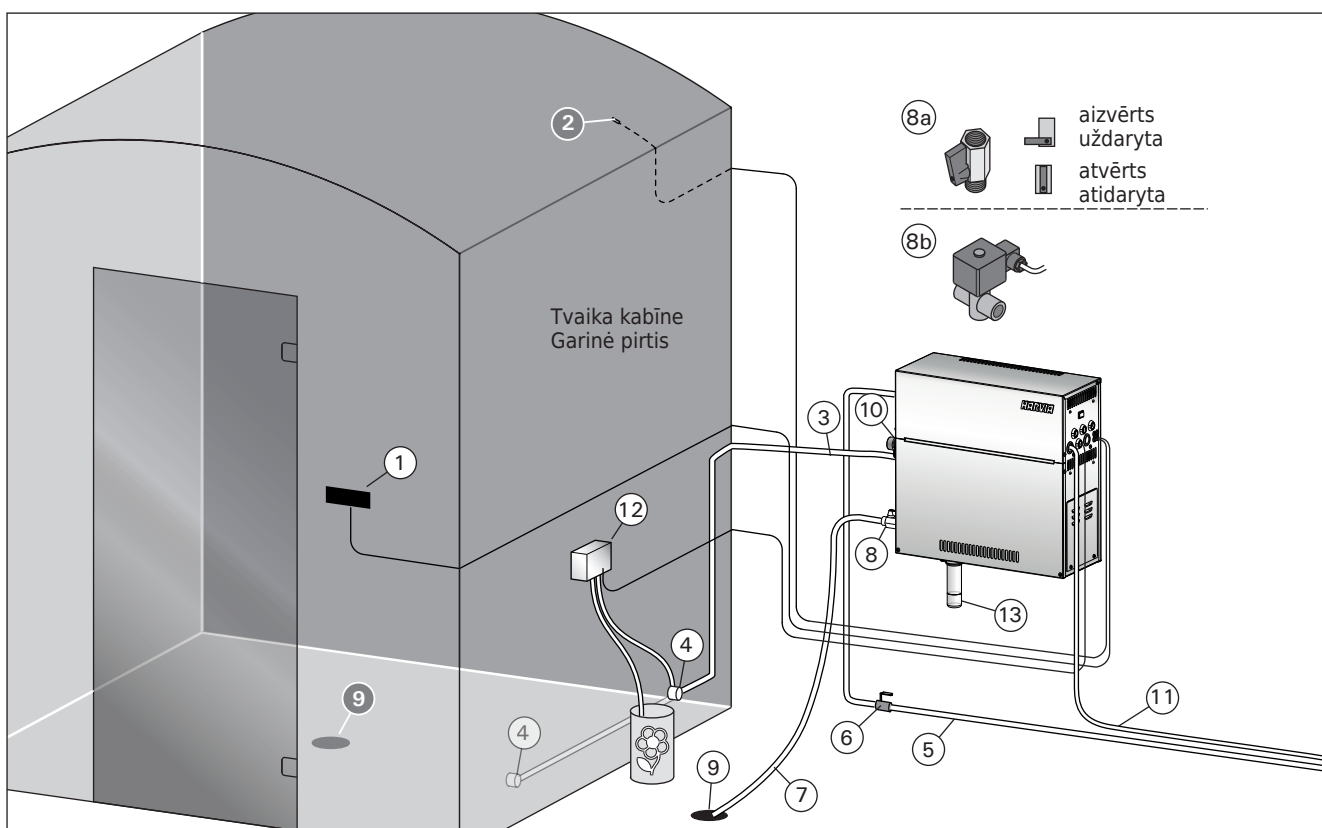
1.1. Tvaika ģenerators sastāvdaļas

1. Vadības pults
2. Temperatūras sensors
3. Tvaika caurule
4. Tvaika sprausla
5. Ūdens padeves caurule
6. Ūdens padeves ventīlis
7. Ūdens izplūdes caurule
- 8a. Manuālais izplūdes vārsts
- 8b. Automātisks izplūdes vārsts (pēc izvēles)
9. Kanalizācijas caurule
10. Pārspiediena vārsts
11. Savienojuma kabelis
12. Hermētiska savienojuma kārba (pēc izvēles)
13. Nogulšņu trauks

1. NAUDOJIMO INSTRUKCIJA

1.1. Garo generatoriaus sistemos komponentai

1. Valdymo pultas
2. Temperatūros jutiklis
3. Garo vamzdis
4. Garo purkštukas
5. Vandens tiekimo vamzdis
6. Vandens tiekimo sklendė
7. Išleidimo vamzdis
- 8a. Rankinė išleidimo sklendė
- 8b. Automatinis išleidimo vožtuvas (pasirenkamas papildomai)
9. Kanalizacijos atvamzdis
10. Apsauginis vožtuvas
11. Maitinimo kabelis
12. Aromato siurblys (pasirenkamas papildomai)
13. Nuosėdų indas



1. zīmējums. Tvaika ģenerators sistēmas sastāvdaļas
1 pav. Garo generatoriaus sistemos komponentai

1.2. Brīdinājumi

- Tvaika ģenerators tapas, caurules un tvaika sprauslas kļūst bīstami karstas lietošanas laikā. Nepieskarieties tiem ar kailām rokām.
- Tvaiks no tvaika sprauslām ir bīstami karsts. Neapdedzinieties.
- Ja tvaika sprauslā un/vai caurulēs ir aizsprostojums, tvaika ģenerators izlaidīs tvaiku caur pārspiediena vārstu. Neaizsprostojiet pārslodzes vārstu.
- Nenovietojiet elektroierīces tvaika kabīnē.
- Pārlicinieties vai tvaika kabīnē ir izvēdināta un izžāvēta pēc pirts lietošanas.

1.2. Įspėjimai

- Garo generatoriui veikiant, jo sklendės, vamzdžiai ir garo purkštukai smarkai įkaista. Nelieskite jų plikomis rankomis.
- Garo purkštuko sklaidžiami garai yra verdančiai karšti. Nenusiplikykite odos.
- Jeigu garo purkštukai ir/ar vamzdžiai užsikimšę, tai garai iš garo generatoriaus išeis pro apsauginį vožtuvą. Neuzaklinkite apsauginio vožtuvo.
- Nenaudokite elektrinių prietaisų pirtyje.
- Patikrinkite, ar garinės pirties patalpa buvo sausiai išvėdinta po naudojimo.

1.3. Tvaika ģenerators lietošana

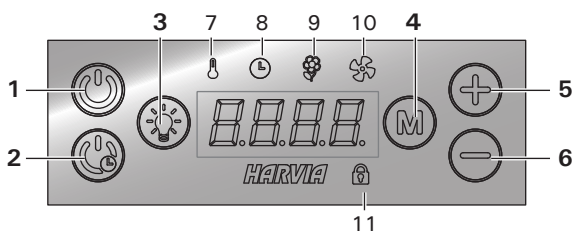
Pirms ierīces ieslēgšanas pārliecinieties, vai tvaika kabīnē neatrodas sveši, nepiederīgie objekti. Pārliecinieties, ka tvaiks var brīvi izplūst pa sprauslu. Atveriet ūdens padeves ventīli.

Tvaika ģeneratoram ir uzstādīts atsevišķs vadības panelis. Ierīce ir gaidīšanas režīmā, kad paneļa pogas ir izgaismotas.



Ja pogas nav izgaismotas, pārbaudiet, vai strāva ir ieslēgta ar galveno slēdzi.

Vadības pulsts



1. Tvaika ģenerators ieslēgts/izslēgts
2. Tvaika ģenerators ieslēgts ar laika nobīdi līdz ieslēgšanās brīdim
3. Apgaismojums ieslēgts/izslēgts
4. Režīma izmaiņa
5. Lieluma palielināšana
6. Lieluma samazināšana
7. Indikatora gaisma: temperatūra
8. Indikatora gaisma: laiks
9. Indikatora gaisma: smarža
10. Indikatora gaisma: ventilācija
11. Indikatora gaisma: panelis bloķēts

Tvaika ģenerators ieslēgts



Nospiediet pogu 1 (nospiežot ilgāk).

40 C

- Vispirms tiek parādīta iestatītā temperatūra, pēc tam displejs pārslēdzas uz pašreizējo tvaika kabīnes temperatūru. Tvaika ģenerators sāk uzpildīt ūdens tvertni un uzsilst.

22 C

- Tvaika veidošana tiek pārtraukta, kad tvaika ģenerators ņem ūdeni no ūdens tilpnes un temperatūra tvaika kabīnē pārsniedz vēlamo vērtību.

Iestatījumi



Nospiediet pogu 4.

40 C

Temperatūra. Regulēšanas amplitūda ir 30–55 °C.



Nospiediet pogu 4.

6:00

Atlikušais darba laiks. Minimālā vērtība ir 10 minūtes. Maksimālo vērtību var iestatīt no papildu iestatījumiem (0:10–24:00 h).



Nospiediet pogu 4.

OFF

Smaržas sūknis. Smaržas intensitāti var mainīt ar pogām – un +. Minimālā vērtība ir izslēgta (OFF).

1.3. Garo generatoriaus naudojimas

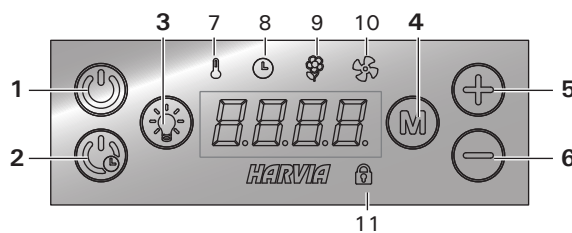
Prieš įjungdami prietaisą įsitikinkite, kad garinėje pirtyje nėra pašalinių daiktų. Patikrinkite, ar garai iš purkštuko galės laisvai skeistis. Atidarykite vandens tiekimo sklendę.

Garo generatorius turi atskirą valdymo pultą. Kai pulto ekranelyje šviečia mygtukai, prietaisas yra parengties būsenoje.



Jei mygtukai nešviečia, patikrinkite, ar prietaisas įjungtas pagrindiniu jungikliu.

Valdymo pulstas



1. Garo generatoriaus įjungimas / išjungimas.
2. Garo generatoriaus įjungimo atidėjimas.
3. Apšvietimo įjungimas / išjungimas.
4. Nuostatų keitimas.
5. Rodmens didinimas.
6. Rodmens mažinimas.
7. Indikatoriaus lemputė: temperatūra.
8. Indikatoriaus lemputė: laikas.
9. Indikatoriaus lemputė: aromatas.
10. Indikatoriaus lemputė: vėdinimas.
11. Indikatoriaus lemputė: pultas užrakintas.

Garo generatoriaus įjungimas



Paspauskite 1 mygtuką (spauskite ilgai).

40 C

- Pirmiausia parodoma pasirinktoji kaitinimosi temperatūra, tada ekranelyje parodoma dabartinė temperatūra garinėje pirtyje. Garo generatorius pradeda pildyti vandens talpyklą ir kaitinti vandenį.

22 C

- Garo gaminimas pertraukiamas, kai garo generatorius papildo vandeniu vandens talpyklą ir kai garinėje pirtyje temperatūra pakyla iki pasirinktojo lygio.

Nuostatos



Paspauskite 4 mygtuką.

40 C

Temperatūra. Nustatymo ribos yra 30–55 °C.



Paspauskite 4 mygtuką.

6:00

Likęs veikimo laikas. Mažiausia nustatoma trukmė yra 10 minučių. Didžiausią trukmę galima nustatyti, keičiant papildomas nuostatas (0:10–24:00 h).



Paspauskite 4 mygtuką.

OFF

Aromato siurblys. Aromato intensyvumą galite keisti mygtukais „–“ ir „+“. Mažiausia parinktis yra OFF (išjungta).



Nospiediet pogu 4.

OFF

Ventilācija/mitruma izvade. Var ieslēgt (ON) vai izslēgt (OFF) ventilāciju vai izvēlēties mitruma izvadi (DRY).

- Mitruma izvades intervāls (DRY) sākas, izslēdzot tvaika ģeneratoru vai beidzoties iestatītajam darba laikam (60 minūtes).
- Ventilācijas ātrā ieslēgšana: (vadības panelis gaidstāves režīmā): nospiediet pogu 4 (M) un izvēlieties ON.
- Nospiežot ventilācijas pogu, tā ieslēdzas uz 60 minūtēm.



Lai izietu, nospiediet pogu 4.

Tvaika ģenerators ieslēdzas ar laika nobīdi līdz ieslēgšanās brīdim



Nospiediet pogu 2 (nospiežot ilgāk).

1:00

Atlikušā aizkavēšanās laika samazināšanās ir redzama, līdz parādās nulle, kam seko tvaika ģenerators ieslēgšanās.

Iestatījumi



Nospiediet pogu 4.

40 C

Temperatūra. Regulēšanas amplitūda ir 30-55 °C.



Nospiediet pogu 4.

0:10

Ieslēgšanas laika nobīde. Regulēšanas amplitūda ir 0:10-12:00 h.



Lai izietu, nospiediet pogu 4.

Papildu iestatījumi



Atveriet papildu iestatījumu izvēlni, nospiežot pogas 5 un 6. Paturiet 5 sekundes.

SET 1

Maksimālais darba laiks (24 h). Amplitūda: 0:10-24:00 h.

6:00



Nospiediet pogu 4.

SET 2

Atmiņa elektroapgādes kļūmju gadījumā. Varat izvēlēties ierīces darbību pēc elektroapgādes pārtraukuma.

OFF

- ON1: sistēma atkal ieslēdzas, un laikiestāte turpinās no apstāšanās vietas.
 - ON2: sistēma atkal ieslēdzas, un laikiestāte tiek atiestatīta.
 - OFF: pēc elektroapgādes pārtraukuma sistēma netiek restartēta.
- Drošības pasākumi sakarā ar atmiņas zudumu atšķiras atkarībā no reģiona.



Nospiediet pogu 4.

SET 3

Aktivizējiet automātisko izlaides vārstu (pēc izvēles).

OFF

- Automātisks izplūdes vārsts: ON
- Manuālais izplūdes vārsts: OFF



Paspauskite 4 mygtuką.

OFF

Vėdinimas / džiovinimas. Vėdinimą galite įjungti (ON) arba išjungti (OFF), taip pat galite pasirinkti džiovinimo funkciją (DRY).

- Džiovinimo laikotarpis (DRY) prasidės išjungus garo generatorių arba pasibaigus nustatytam veikimo laikui (džiovinimas trunka 60 minučių).
- Greitas vėdinimo įjungimas: (kai valdymo pultas yra parengties būsenoje) spauskite 4 mygtuką (M) ir pasirinkite ON (įjungti).
- Po įjungimo ventiliatorius veiks 60 minučių.



Norėdami užbaigti, spauskite 4 mygtuką.

Garo generatoriaus atidėtas įjungimas



Paspauskite 2 mygtuką (spauskite ilgai).

1:00

Rodomas mažėjantis likęs delsos laikas, kol pasiekiamas nulis ir tuomet įsijungia garo generatorius.

Nuostatos



Paspauskite 4 mygtuką.

40 C

Temperatūra. Nustatymo ribos yra 30-55 °C.



Paspauskite 4 mygtuką.

0:10

Delsos laikas. Nustatymo ribos yra 0:10-12:00 val.



Norėdami užbaigti, spauskite 4 mygtuką.

Papildomi nustatymai



Papildomų nuostatų meniu atversite vienu metu paspaudę 5 ir 6 mygtukus. Laikykite paspaudę 5 sekundes.

SET 1

Veikimo trukmė (didžiausia - 24 val.). Nustatymo ribos: 0:10-24:00 val.

6:00



Paspauskite 4 mygtuką.

SET 2

Maitinimo pertrūkių atmintis. Galite pasirinkti, kaip prietaisas veiks po elektros tiekimo pertrūkio.

OFF

- ON1: sistema vėl įsijungs, laikas bus skaičiuojamas toliau nuo tos akimirkos, kai buvo sustojęs.
 - ON2: sistema vėl įsijungs, laikas bus skaičiuojamas iš naujo.
 - OFF: nutrūkus elektros tiekimui, sistema iš naujo neįsijungs.
- Atmintinė nustatoma pagal saugos taisyklių reikalavimus regione.



Paspauskite 4 mygtuką.

SET 3

Automatinio vandens išleidimo vožtuvo įjungimas (kai vožtuvas pasirenkamas papildomai).

OFF

- Automatinis išleidimo vožtuvas: ON
- Rankinė išleidimo sklendė: OFF



Nospiediet pogu 4.

SET4

Skalošanas intervāls. Ja aktivizēts automātiskās izvades vārsts, skalošanas intervālu var mainīt ar pogām - un +. Opcijas: 0,5, 1, 2, 3 un 4 stundas (>1.6.).

OFF



Nospiediet pogu 4.

SET5

Lietošanas stundas. Lietošanas stundas tiek rādītas displejās.

200



Nospiediet pogu 4.

SET6

Pakalpojumu cikls. Displejā ir redzams, pirms cik stundām veikta apkope. Atiestāties rādītāju pēc apkopes, uz 5 sekundēm nospiežot pogu 6 (-). Servisa laiks var tikt mainīts vienlaicīgi nospiežot taustiņus 5 un 6 (+ un -).

200



Nospiediet pogu 4.

SET7

Dzesēšana. Ūdeni var papildināt un izvadīt ar pogām - un +, piemēram, veicot ūdens tvertnes tīrīšanu, traucējumu meklēšanu vai apkopi.



Nospiediet pogu 4.

SET8

Versijas rādījums. Vispirms tiek parādīta vadības paneļa programmatūras versija, bet pēc tam tvaika ģenerators / tvaika ģenerators programmatūras versijas ierīces numuru secībā.



Nospiediet pogu 4.

SET9

Atlasa attālinātas iedarbināšanas funkciju PULS:

- Īsi nospiežot: tvaika ģenerators ieslēdzas
- Ilgāk nospiežot: tvaika ģenerators izslēdzas I-O (ievadizvade):
- Tvaika ģenerators ieslēgts vai izslēgts



Lai izietu, nospiediet pogu 4.

Tvaika ģeneratora izslēgšana.



Tvaika ģenerators izslēdzas, ja tiek nospiesta poga 1, beidzas darba laiks vai rodas kļūda. Tvaika ģenerators atslēgšana apstādina arī aromātu sūkni.

-  **Ja ierīcei nav automātiskā izplūdes vārsta (papildpiederums), vienmēr pirms ierīces lietošanas manuāli iztukšojiet ūdens tvertni. Atveriet izplūdes vārstu, ļaujiet tvertnei iztukšoties un aizveriet vārstu. Tādējādi var izvairīties no kaļķa un citu netīrumu uzkrāšanās ierīcē.**
- Ja ierīcei ir automātiskās izplūdes vārsts, tā veic skalošanu un iztukšo ūdens tvertni, kad tiek izslēgta (tas ilgst apmēram 5 minūtes). Šajā laikā neizslēdziet strāvu ar galveno slēdzi.



Paspauskite 4 mygtukā.

SET4

Skalavimo intervalas. Jei įjungtas automatinis išleidimo vožtuvas, skalavimo intervalą galite keisti mygtukais „-“ ir „+“. Parinktys: 0,5, 1, 2, 3 ir 4 valandos (>1.6.).

OFF



Paspauskite 4 mygtukā.

SET5

Naudojimo trukmė. Ekrane bendra naudojimo trukmė.

200



Paspauskite 4 mygtukā.

SET6

Techninės priežiūros ciklas. Ekrane rodoma, prieš kiek valandų buvo atlikta techninė priežiūra. Po kiekvienos techninės priežiūros iš naujo įjunkite skaitiklį, tam 6 mygtuką („-“) spauskite 5 sekundes. Techninės priežiūros laiką galima pakeisti vienu metu paspaudus 5 ir 6 („-“ ir „+“) mygtukus.

200



Paspauskite 4 mygtukā.

SET7

Vėdinimas. Vandens galite įpilti ir jį išleisti spausdami mygtukus „-“ ir „+“, pvz., valydami vandens talpyklą, šalindami triktis ar atlikdami techninę priežiūrą.



Paspauskite 4 mygtukā.

SET8

Versijos rodymas. Pirmiausia parodoma valdymo pulto programinės įrangos versija, tada prietaisų numerių tvarka rodoma garo generatoriaus (-ių) programinės įrangos versija (-os).



Paspauskite 4 mygtukā.

SET9

Nuotolinio paleidimo operacijos pasirinkimas

PULSAS:

- Trumpas paspaudimas: garo generatorius įjungiamas
- Ilgas paspaudimas: garo generatorius išjungiamas

I-O:

- garo generatorius įjungiamas arba išjungiamas




Norėdami užbaigti, spauskite 4 mygtukā.

Garo generatoriaus išjungimas



Garo generatorius išsijungs paspaudus 1 mygtuką, pasibaigus nustatytam veikimo laikui arba atsiradus klaidai. Garo generatoriaus išjungimas sustabdo ir aromato siurbį.

-  **Jei prietaisas neturi automatinio išleidimo vožtuvo (pasirenkamo), pasinaudoję prietaisu visada rankiniu būdu išleiskite vandenį iš talpyklos. Atsukite išleidimo sklendę, palaukite, kol vanduo išbėgs, ir užsukite sklendę. Taip padarius prietaise nesikaupia kalkių nuosėdos ir kiti nešvarumai.**
- Jei prietaisas turi automatinį išleidimo vožtuvą, tai išjungus prietaisą, automatiškai išskalaujama vandens talpykla, ir iš jos išleidžiamas vanduo (tai trunka maždaug 5 minutes). Per šį laiką neišjunkite maitinimo pagrindiniu jungikliu.

Vadības paneļa bloķēšana



Vadības paneli var bloķēt un atbloķēt, uz 5 sekundēm nospiežot pogu 4 (M).

1.4. Aromatizātoru sūknis (pēc izvēles)

Ieslēgtā stāvoklī aromatizātoru sūknis pumpēs aromatizātoru uz tvaika cauruli. Aromatizātoru sūkņa vadību nodrošina vadības panelis.

- Pievienojiet sūkņa atsūkšanas šļūteni pie smaržas tvertnes pirms tvaika ģenerators ieslēgšanas.
- Pirmās lietošanas laikā smarža netiek padota uz tvaika nodalījumu no paša sākuma, jo smaržai ir vispirms jāiziet caur cauruļvadu. Ieteikums: procesu var paātrināt, smaržas intensitāti sākumā iestatot uz maksimālo.
- **Pārliecinieties, vai aromatizātoru tilpne nav tukša lietošanas laikā. Sūknis nedrīkst būt ieslēgts, ja aromatizātoru tilpne ir tukša.**
- **Lietojiet tikai tos aromatizātorus, kas paredzēti lietošanai tvaika ģeneratoros. Izpildiet norādes uz iepakojuma.**

1.5. Apgaismojums

Tvaika kabīnes apgaismojums var tikt pieslēgts tādā veidā, lai to varētu kontrolēt no tvaika ģenerators kontroles pults (max. 100 W/230 V~).



Ieslēdziet/izslēdziet gaismu piespiežot pogu uz vadības pults.

1.6. Automātisks izplūdes vārsts (papildpiederums)

Automātiskais izplūdes vārsts palīdz izvairīties no ūdens netīrības izraisītajām problēmām. Automātiskā izplūdes vārsta funkcija:

1. Ūdens izplūdes cauruļvadu skalošana
Ierīce izskalo netīrumus, kas uzkrājušies ūdens izplūdes cauruļvados. Skalošana notiek katrā 5. ūdens ņemšanas reizē.
2. Ūdens tvertnes skalošana (SET4)
Ierīce iztukšo ūdens tvertni un to uzpilda ar tīru ūdeni atbilstoši izvēlētajam skalošanas intervālam. Skalošanas laikā displejā ir redzams teksts "flushing" (skalošana). Šī funkcija ir paredzēta iestādēm un citiem objektiem, kur tvaika ģenerators ir ieslēgts vairākas stundas pēc kārtas. Skalošana ilgst 5 minūtes, un šajā laikā tvaika veidošanās nenotiek. Multidrive sistēmā ierīces tiek skalotas pa vienai, tātad tvaika veidošanās netiek pilnīgi pārtraukta.
3. Ūdens tvertnes iztukšošanas pēc lietošanas
Ierīce automātiski veic ūdens tvertnes skalošanu un iztukšošanu, kad tvaika ģenerators ir izslēgts. Iztukšošanas ilgst apmēram 5 minūtes.

1.7. Tālvadības pults

Tvaika ģeneratoru var ieslēgt arī ar atsevišķu pievienotu tālvadības pulti, piemēram, no viesnīcas reģistrācijas vietas. > SET9

1.8. Ziedlapkēdē saslēgti tvaika ģeneratori

Vairākus HGD tvaika ģeneratorus var ieslēgt, izmantojot vienu vadības paneli.

- Ieslēdziet ķēdes pirmo tvaika ģeneratoru. Vienlaikus ieslēdzas arī pārējie ķēdes tvaika ģeneratori.

Užrakinimas/atrakinimas



Valdymo pultą galima užrakinti ir atrakinti 4 mygtuką (M) spaudžiant 5 sekundes.

1.4. Aromato siurblys (pasirenkamas papildomai)

Kai siurblys yra įjungtas, jis įpurškia kvapnųjį skystį į garo vamzdį, kuriuo į pirtį tiekiamas garas. Aromato siurblys valdomas naudojantis valdymo pultu.

- Prieš įjungdami garo generatorių, prie kvapniojo skysčio indo prijunkite siurblio įsiurbimo žarną.
- Naudojant pirmą kartą, aromatas ne iš karto pateks į garinę pirtį, nes jis pirmiausia turi praeiti pro vamzdžius. Patarimas: šį procesą galite paspartinti, iš karto nustatę didžiausią aromato intensyvumą.
- **Stebėkite, kad kvapnūs skystis inde nepasibaigtų naudojimo metu. Siurblio negalima palikti be skysčio.**
- **Naudokite garo generatoriui skirtus aromatus. Laikykitės ant jų pakuotės pateiktų instrukcijų.**

1.5. Apšvietimas

Pirties apšvietimą galima įrengti taip, kad jį būtų galima valdyti iš garo generatoriaus pulto. (max 100 W/230 V~).



Valdymo pulto mygtuku įjunkite pirties apšvietimą.

1.6. Automatinis išleidimo vožtuvas (pasirenkamas papildomai)

Automatinis išleidimo vožtuvas padeda išvengti problemų, kurias sukelia nešvarus vanduo. Automatinis išleidimo vožtuvas veikia taip:

1. Vandens išleidimo vamzdžių praplovimas.
Prietaisas išplauna nešvarumus, susikaupusius vandens išleidimo vamzdžiuose. Skalaujama kas 5-tą kartą į prietaisą leidžiant vandenį.
2. Vandens talpyklos skalavimas (SET4).
Nustatytu skalavimo intervalu prietaisas ištuština talpyklą ir vėl ją pripildo švari vandeniu. Skalaujant ekrane slenka užrašas „flushing“ (skalaujama). Ši funkcija skirta įstaigoms ir pan., kai prietaisas nepertraukiamai veikia po kelias valandas. Skalavimas trunka ilgiau kaip 5 minutes, per šį laiką garo generavimas nevyksta. Jei naudojama Multidrive sistema ir vienu metu skalaujamas vienas prietaisas, garo generavimas visiškai nenutrūksta.
3. Vandens išleidimas iš talpyklos po naudojimo.
Išjungus garo generatorių, prietaisas automatiškai išskalauja ir ištuština vandens talpyklą. Vandens išleidimas trunka maždaug 5 minutes.

1.7. Nuotolinis valdymas

Garų generatorių taip pat galima įjungti atskiru nuotolinio valdymo mygtuku, įrengtu, pvz., viešbučio priimamajame. > SET9

1.8. Į grandinę sujungti garo generatoriai

Kelias HGD garo generatorius galima įjungti naudojant vieną valdymo pultą.

- Įjunkite pirmąjį grandinės garo generatorių. Vienu metu įjungiami ir kiti grandinės garo generatoriai.



Aktivizējiet ziedlapķēdes saslēgumu katra tvaika ģeneratora iestatījumos, SET9 atlasot "I-O" (skat. 9. lpp.). Lai novērstu ķēdē saslēgta tvaika ģeneratora ieslēgšanos, tas jāizslēdz, izmantojot šī tvaika ģeneratora galveno slēdzi.

Skatiet 2.4.2. nodaļā sniegtās savienošanas instrukcijas.

1.9. Tvaika ģeneratora tehniskā apkope

Neprofesionāliem lietotājiem atļauts veikt šādas apkopes darbības:

- nogulšņu trauka iztukšošanu (1.9.1. sadaļa);
- ūdens līmeņa sensora tīrīšanu (1.9.2. sadaļa);
- atkaļķošanu (1.9.3. sadaļa).



Kad pagājušas 200 stundas kopš iepriekšējās apkopes, laika indikatora gaismiņa sāk mirgot.

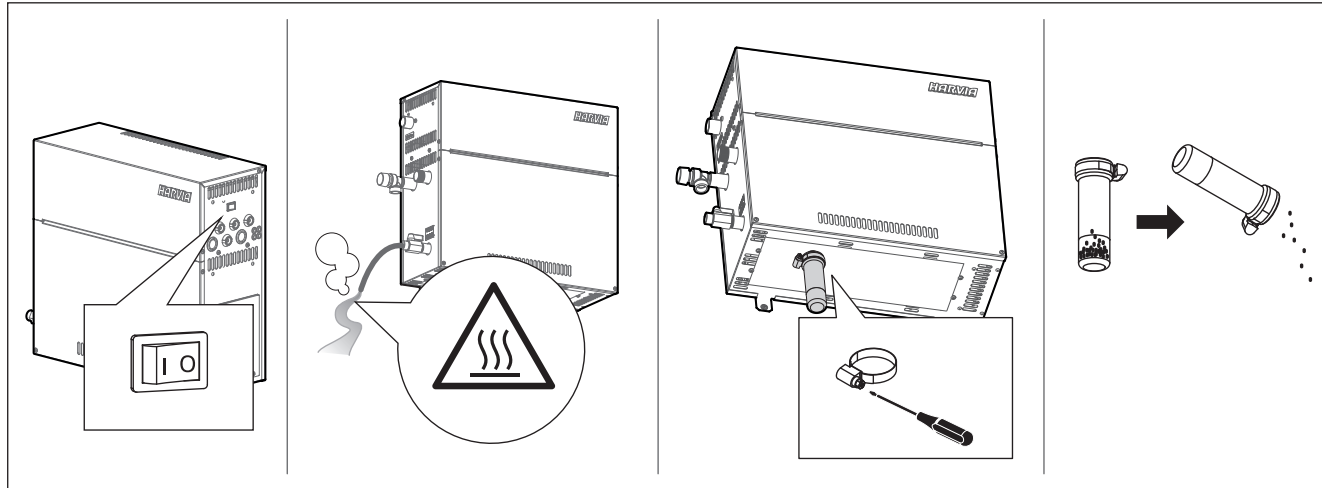
Pārējās darbības ir jāatstāj profesionālā apkalpošanas personāla ziņā.

Tvaika ģeneratori sabiedrībās, iestādēs un līdzīgos lietošanas apstākļos ir jāpārbauda vismaz divreiz gadā (tīlnes, sildošo elementu un virsmas sensoru pārbaude un tīrīšana).

1.9.1. Nogulšņu trauka iztukšošana



Karstā tvaika ģeneratora gadījumā rīkojieties uzmanīgi. Nenoņemiet nogulšņu trauku ierīces lietošanas laikā. Pirms nogulšņu trauka noņemšanas pārliecinieties, vai tvaika ģenerators ir pilnīgi atdzisis.



2. zīmējums. Nogulšņu trauka iztukšošana
2 pav. Nuosēdų indo ištuštinimas

Ierīces apakšā atrodas nogulšņu trauks ūdenī esošo netīrumu savākšanai. Kad trauks uzpildījies, iztukšojiet to.

1. Pārliecinieties, vai ūdens tvirtne ir tukša.
2. Izslēdziet tvaika ģeneratoru ar galveno slēdzi (2. attēls).
3. Zem nogulšņu trauka palieciet spaini. Kad trauks ir noņemts, no cauruļvadiem var izplūst nedaudz ūdens.
4. Atbrīvojiet nogulšņu trauka stiprinājumu.
5. Atbrīvojiet trauku, to pavelkot. Iztīriet trauku.
6. Uzlieciet trauku vietā un pievelciet stiprinājumu.



Aktyvinkite sujungimo į grandinę funkciją kiekvieno garo generatoriaus nustatymų meniu, pasirinkę „I-O“ dalyje „SET9“ (žr. 9 p.). Galite apsaugoti, kad į grandinę sujungtas garo generatorius neįsijungtų. Tokiu atveju turite jį išjungti maitinimo jungikliu.

Žr. sujungimo instrukcijas, pateiktas 2.4.2 skyrelyje.

1.9. Garo generatoriaus priežiūra

Toliau nurodytus priežiūros veiksmus gali atlikti naudotojai, kurie nėra specialistai:

- nuosėdų indo ištuštinimas (1.9.1 skyrelis);
- vandens lygio jutiklio valymas (1.9.2 skyrelis);
- kalkių šalinimas (1.9.3 skyrelis).



Laiko indikatorinė lemputė ims mirksėti, kai nuo ankstesnių techninės priežiūros darbų praeis 200 valandų. Visą kitą techninį garo generatoriaus aptarnavimą privalo vykdyti kvalifikuoti specialistai.

Įmonėse, įstaigose, viešose pirtyse, o taip pat namo gyventojų bendrai naudojamu garo generatoriaus kruopščią patikrą būtina atlikti bent jau du kartus per metus (patikrinti ir išvalyti vandens talpyklą, kaitintuvus, lygio jutiklį).

1.9.1. Nuosėdų indo išvalymas



Būkite atsargūs, nes veikiantis garo generatorius yra įkaitęs. Kai prietaisas naudojamas, negalima atjungti nuosėdų indo. Prieš atjungdami nuosėdų indą įsitikinkite, ar garo generatorius visiškai atvėso.

Prietaiso apačioje yra nuosėdų indas, į jį surenkami vandens nešvarumai. Išvalykite nuosėdų prisipildžiusį indą.

1. Patikrinkite, ar vandens talpykla tuščia.
2. Pagrindiniu jungikliu išjunkite garo generatorių (2 pav.).
3. Po nuosėdų indu padėkite kibirą. Nuėmus indą, iš vamzdžių gali išbėgti šiek tiek vandens.
4. Atlaisvinkite nuosėdų indo sąvaržą.
5. Nuimkite indą. Jį išvalykite.
6. Indą vėl įdėkite į jo vietą ir užveržkite sąvaržą.



Tvaika ģenerators dzesēšanu var paātrināt, tecinot cauri tvaika ģeneratoram aukstu ūdeni. To var izdarīt, izmantojot funkciju SET7.



Galite pagreitinti garo generatoriaus vėdinimo procesą, į garo generatorių įpildami šalto vandens. Tai atlikti galima naudojant funkciją SET7.

Ūdens īpašība Vandens ypatybės	Sekas Poveikis	Prasības pret ūdeni Rekomendācija
Humusa koncentrācija Humuso koncentrācija	Krāsa, garša, nogulsnes tvaika ģeneratorā Spalva, skonis, nogulsnes garo ģeneratoriujē	< 12 mg/l
Dzelzs koncentrācija Geležies koncentrācija	Krāsa, garša, nogulsnes tvaika ģeneratorā Spalva, kvapas, skonis, nogulsnes garo ģeneratoriujē	< 0,2 mg/l
Cietība: Vissvarīgākās vielas ir mangāns (Mn) un kaļķis, t.i. kalcijs (Ca). Kietumas: svarbiausi elementi yra manganas (Mn) ir kalkės, t.y. kalcijs (Ca).	Nogulsnes tvaika ģeneratorā Nuoviros garo ģeneratoriujē	Mn: < 0,05 mg/l Ca: < 100 mg/l
Hlorēts ūdens Chloruotas vanduo	Apdraud veselību Pavojinga sveikatai	Aizliegts lietošanā Draudžiama naudoti
Jūras ūdens Mineralizotas (jūros) vanduo	Ātra korozija Sparti korozija	Aizliegts lietošanā Draudžiama naudoti
Plūsmas ātrums ieplūdes caurulē (izmērot: ļaujiet tecēt ūdenim pa ieplūdes cauruli vienas minūtes laikā un izmēriet ieplūdušā ūdens daudzumu) Tiekamo vandens čīurkšlēs stiprumas (matavimo būdas: leiskite vandeniui vieną minutę tekėti iš vandentiekio vamzdžio ir išmatuokite surinkto vandens kiekį)	Pārāk lēna plūsma: Pārtraukumi tvaika veidošanā Pārāk ātra plūsma: ūdens tecēs pa tvaika cauruli Čīurkšlē per silpna: garas tiekiamas su pertrūķiais. Čīurkšlē per stipri: vanduo bēga iš garo vamzdžio.	8-12 l/min

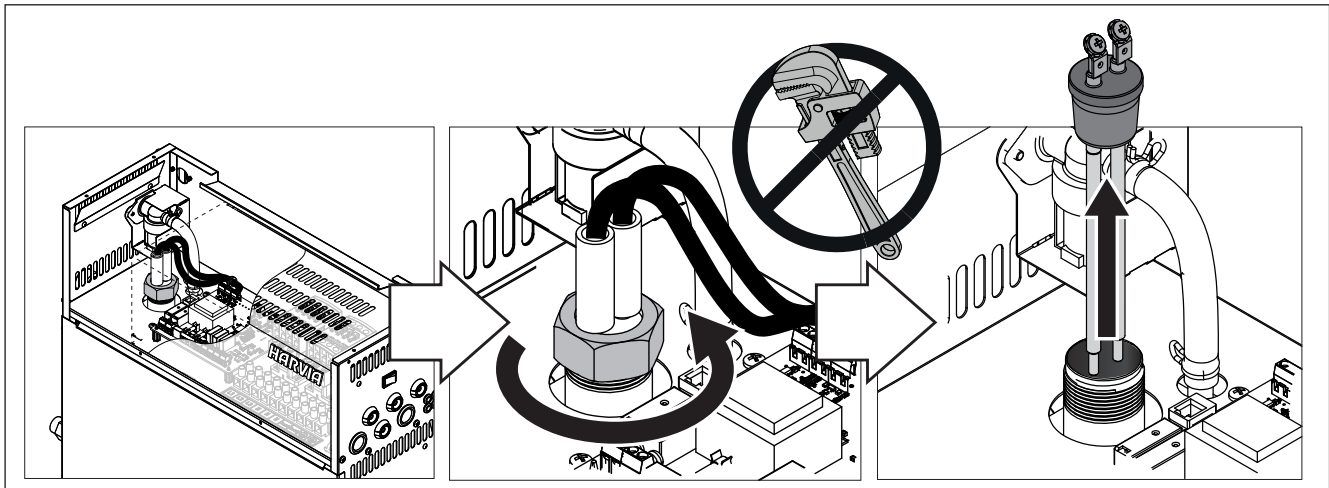
1. tabula. Ūdens kvalitātes prasības
1 lentelė. Vandens kokybės reikalavimai

1.9.2. Ūdens līmeņa sensora tīrīšana

Noslaukiet vai vajadzības gadījumā ar ļoti smalku smilšpapīru notīriet kaļķa nogulsnes. Pārbaudiet, vai nav salūzuši sensora stienīšu silikona stiprinājumi. Vajadzības gadījumā nomainiet sensoru.

1.9.2. Vandens lygio jutiklio valymas

Pašalinkite kalkių nuosėdas jas nuvalydami arba, jei reikia, naudodami labai smulkų švitrinį popierių. Patikrinkite, ar nesulūžusios jutiklio juostelių silikoninės tvirtinimo detalės. Jei reikia, pakeiskite jutiklį.



1.9.3. Atkaļķošana

Ūdens satur piejaukumus, piemēram, kaļķus, kas laika gaitā var aizsprostot tvaika ģenerators iekšējās daļas. Kaļķu un citu piejaukumu saturs ūdenī (ūdens cietība) un līdz ar to atkaļķošanas nepieciešamības biežums tvaika ģeneratoriem katrā reģionā atšķiras. Ja ūdensvada ūdens ir ciets, ir ieteicams uzstādīt ūdens mīkstināšanas iekārtu ūdens piegādes sistēmā. Prasības ūdens kvalitātei ir uzrādītas 1. tabulā.

Atkaļķošana ar citronskābes šķīdumu

Citronskābes šķīduma garaiņi ir nekaitīgi. Atkaļķošanai var izmantot ne tikai citronskābi, bet arī citus materiālus. Vienmēr izpildiet uz iepakojuma sniegtās norādes.

1.9.3. Nuovirų šalinimas

Vandentiekio vanduo turi priemaišų, dažniausiai – kalkių, kurios bėgant laikui gali sudaryti nuoviras ant garo generatoriaus vidaus komponentų ir sutrikdyti jų veikimą. Kalkių kiekis vandenyje (vandens kietumas) ir būtinumas jį sumažinti yra skirtingi įvairiuose regionuose. Kai vandentiekio vanduo yra kietas, patariama pastato vandens tiekimo sistemoje įdiegti minkštinimo įrangą. Vandens kokybei keliami reikalavimai pateikti 1 lentelėje.

Nuovirų šalinimas citrinos rūgšties tirpalu

Citrinos rūgšties garai yra pavojingi. Be citrinų rūgšties, taip pat galite naudoti kitas medžiagas, skirtas kalkėms šalinti; visada laikykitės nurodymų, pateiktų ant pakuotės.

1. Sajauciet 50–80 gramus citronskābes ar vienu litru ūdens.
2. Ieslēdziet tvaika ģeneratoru un atstājiet to ieslēgtu uz 10 minūtēm.
3. Atslēdziet to no galvenā slēdža (skatiet 2. attēlu).
4. Noņemiet tvaika ģeneratora augšpusē novietoto ūdens līmeņa sensoru (skat. 1.9.2. sadaļu)
5. Ielejiet citronskābes šķīdumu ūdens tvertnē un uzlieciet aizbāzni.
6. Iaujiet šķīdumam darboties 1 stundu.
7. Ieslēdziet galveno slēdzi. Ja atmiņa, kas nodrošina tvaika ģenerātorā darbību pēc elektrības pārtraukumiem, ir ieslēgta, tvaika ģenerātors sāks strādāt bez pogas 1 nospiešanas.

Skalošana (ar rokas izplūdes ventīli)

8. Iztukšojiet ūdens tilpni un noslēdziet izplūdes ventīli.
9. Ieslēdziet tvaika ģeneratoru ar 1 pogu un atstājiet ieslēgtu uz 10 minūtēm.
10. Izslēdziet tvaika ģeneratoru ar 1 pogu, iztukšojiet ūdens tilpni un noslēdziet izplūdes ventīli.

Skalošana (automātiskais izplūdes vārsts)


8. Ieslēdziet tvaika ģeneratoru ar 1 pogu un atstājiet uz 10 minūtēm.
9. Izslēdziet tvaika ģeneratoru ar 1 pogu un atstājiet uz 5 minūtēm.

1.9.4. Tvaika sprauslas tīršana

Tvaika sprauslas var tīrīt ar maigu ziepju šķīdumu.

1.10. Bojājumu novēršana

Ja notiek kļūme, vadības panelī parādās ierīces numurs un kļūmes ziņojums, kas palīdz atrast kļūmes cēloni.

 **Lietotājs var pārbaudīt pats tikai punktus atzīmētus ar zvaigznīti (*). Pārējās darbības ir jāatstāj profesionālā apkalpošanas personāla ziņā.**

Kļūdas ziņojums un kļūdas novēršana

OE:01	Temperatūras sensora mērījumu kēde ir bojāta. Pārbaudiet vadus un pieslēgumus no savienotājiem uz sensoru.
OE:02	Temperatūras sensora mērījumu kēdē ir īssavienojums. Pārbaudiet vadus un pieslēgumus no savienotājiem uz sensoru.
OE:03	Pārkaršanas aizsargierīces mērījumu kēde ir bojāta. Piespiediet pārkaršanas aizsargierīces atiestates pogu (>2.10.). Pārbaudiet vadus un pieslēgumus no savienotājiem uz pārkaršanas aizsardzības sensoru.
OE:05	Zems ūdens līmenis. Pārbaudiet, vai mērījumu traukā ir ūdens. Pārbaudiet ūdens ieplūdi*, elektromagnētisko vārstu, izplūdes vārstu un ūdens līmeņa sensoru.
OE:07	Tvertnē pat pēc skalošanas un iztukšošanas joprojām ir ūdens. Pārbaudiet, vai mērījumu traukā ir ūdens. Pārbaudiet izplūdes vārstu un ūdens līmeņa sensoru.
OE:09	Savienojuma kļūme starp vadības pulti un tvaika ģeneratoru. Pārbaudiet kabeli un savienotājus.

1. Ištīrīniet 50–80 gramu citrinu rūgšties vienam litram vandens.
2. Ijūniet garo ģeneratoru un ļaujiet tam kļūt 10 minūšu.
3. Ijūniet ģeneratoru pamatīnī jungīklī, esanču prietaiso apačioje (žr. 2 pav.).
4. Atjūniet vandens lygio jutiklį, esantį ant garo ģeneratoriaus (žr. 1.9.2 skyrelį)
5. Į vandens talpyklą įpilkite citrinų rūgšties tirpalo ir iš naujo prijunkite vandens lygio jutiklį
6. Palikite tirpalą talpykloje vieną valandą.
7. Ijūniet pagrindinį ģeneratoriaus jungiklį. Jei elektros tiekimo pertrūkio atmintinė įjungta, garo ģeneratoriaus pradės veikti nepaspaudus 1 mygtuko.

Skalavimas (rankinė išleidimo sklendė)

8. Išleiskite vandenį (tirpalą) iš talpyklos ir uždarykite išleidimo sklendę.
9. Ijūniet garo ģeneratoru mygtuku 1 ir ļaujiet tam veikti 10 minūšu.
10. Ijūniet garo ģeneratoru mygtuku 1, išleiskite vandenį iš talpyklos ir uždarykite išleidimo sklendę.

Skalavimas (automatinis išleidimo vožtuvas)


8. Ijūniet garo ģeneratoru mygtuku 1 ir ļaujiet tam veikti 10 minūšu.
9. Ijūniet garo ģeneratoru mygtuku 1 ir palikite jį išjungtą 5 minutes.

1.9.4. Garo purkštukų valymas

Garų purkštukai gali būti valomi su švelniu muilo tirpalu.

1.10. Galimi gedimai

Jei garo ģeneratoriaus veikimas sutriks, valdymo pulte bus parodytas prietaiso numeris ir pranešimas apie klaidą, - tai naudinga šalinant triktį, nes žinosite jos tikėtiną priežastį.


 **Naudotojas pats gali atlikti tik žvaigždute (*) pažymėtus patikros veiksmus. Visus kitus garo ģeneratoriaus aptarnavimo darbus privalo vykdyti kvalifikuoti specialistai.**

Pranešimai apie klaidas ir jų taisymas

OE:01	Pažeista temperatūros jutiklio elektros grandinė. Patikrinkite laidus ir jutiklio prijungimą gnybtuose.
OE:02	Trumpas jungimas temperatūros jutiklio grandinėje. Patikrinkite laidus ir jutiklio prijungimą gnybtuose.
OE:03	Išjungta arba pažeista perkaitimo saugiklio elektros grandinė. Ijūniet perkaitimo saugiklį nuspaudami jo mygtuką (>2.10.). Patikrinkite jungčių ir perkaitimo saugiklio jutiklio laidus ir sujungimą.
OE:05	Žemas vandens lygis. Patikrinkite, ar matavimo inde yra vandens. Patikrinkite vandens tiekimo sklendę*, išleidimo vožtuvą, išleidimo sklendę/vožtuvą ir vandens lygio jutiklį.
OE:07	Vandens talpykloje vis dar yra vandens, nors talpykla jau išskalauta ir vanduo išleistas. Patikrinkite, ar matavimo inde yra vandens. Patikrinkite išleidimo sklendę ir vandens lygio jutiklį.
OE:09	Pažeista jungtis tarp valdymo pulto ir garo ģeneratoriaus. Patikrinkite kabelį ir gnybtus.


OE:10	Ūdens tilpne ir tukša pēc skalošanas. Pārbaudiet, vai mērījumu traukā ir ūdens. Pārbaudiet ūdens ieplūdi*, elektromagnētisko vārstu, izplūdes vārstu un ūdens līmeņa sensoru.
OE:11	Ūdens tilpne ir pilna, kad sākas iepildīšana (sākums, apstādināšana, skalošanas cikls). Pārbaudiet izplūdes vārstu un ūdens līmeņa sensoru.
OE:13	Pārāk daudz iepildīšanu 5 minūšu laikā. Pārbaudiet ūdens ieplūdi*, ūdens padeves apjomu (8-12 l/min)*, elektromagnētisko vārstu, izplūdes vārstu un ūdens līmeņa sensoru.
OE:14	10 minūšu laikā kopš ierīces ieslēgšanas nav sasniegts pietiekams ūdens līmenis. Iztīriet mērījumu trauku un pārbaudiet vadus.
OE:15	Tvaiku veidošanas laikā nav sasniegts pietiekams ūdens līmenis. Pārbaudiet ūdens ieejas* un izplūdes vārstu.
Vairākas kļūdas	Displejā parādās kļūdu ziņojumi.
Pārtraukumi tvaika veidošanā	Pārtraukumi tvaika veidošanā ir pilnīgi normāla parādība. Tvaika veidošana tiek pārtraukta, kad tvaika ģenerators ņem ūdeni no ūdens tilpnes un temperatūra tvaika kabīnē pārsniedz vēlamu vērtību.
Guldzēšana	Caurulēs ir ūdens kabatas vai teknes. Iztaisnojiet caurules, kas sasvērtas projām no tvaika ģenerators.
Ūdens tvertnē smaržo	Pārbaudiet, vai smaržas no tvaika caurules nepļūst uz ūdens tvertni.

Citi ziņojumi

	Kad pagājušas 200 stundas kopš iepriekšējās apkopes, laika indikatora gaismiņa sāk mirgot. Veiciet apkopi (> 1.9.). Pēc apkopes atiestatiet rādījumu.
Flushing	Displejā tiek rādīts teksts. Skalošana.
Pairing	Displejā tiek rādīts teksts. Vadības panelis pievienos tvaika ģeneratorus, kas ir gatavi lietošanai.
Done	Ir izveidots savienojums starp ierīcēm.

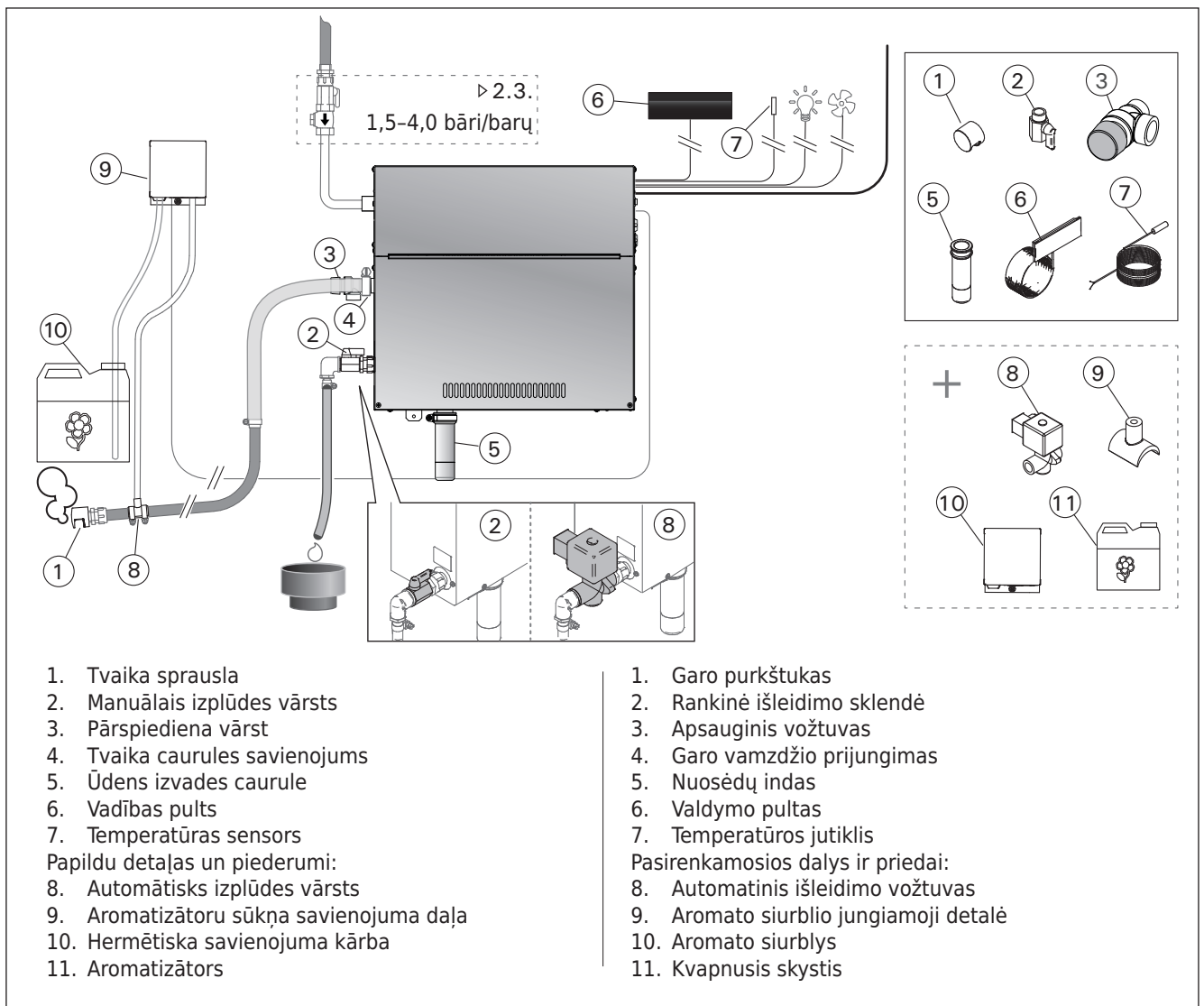
OE:10	Vandens talpykla neužpildoma po skalavimo. Patikrinkite, ar matavimo inde yra vandens. Patikrinkite vandens tiekimo sklendę*, įleidimo vožtuvą, išleidimo sklendę/vožtuvą ir vandens lygio jutiklį.
OE:11	Talpykla pilna vandens, nors pildymas tik prasidėjo (paleidimo, išjungimo, skalavimo cikluose). Patikrinkite išleidimo sklendę/vožtuvą ir vandens lygio jutiklį.
OE:13	Per daug pildymų per penkias minutes. Patikrinkite vandens tiekimo sklendę*, čiurkšlės stiprumą* (1 lentelė), įleidimo vožtuvą, išleidimo sklendę/vožtuvą ir vandens lygio jutiklį.
OE:14	Ijungus prietaisą, per 10 minučių nepasiektas reikiamas vandens lygis. Išvalykite matavimo indą ir patikrinkite laidus.
OE:15	Garinant nebus pasiektas reikiamas vandens lygis. Patikrinkite vandens tiekimo* ir išleidimo sklendę.
Kelios klaidos	Pranešimai apie klaidą slenka ekrane.
Garas tiekiamas su pertrūkiais	Garų tiekimo pertrūkiai yra normalūs reiškiniai. Garo tiekimas nutrūksta, kai garo generatorius užpildo vandeniu vandens talpyklą ir kai garinėjeirtyje temperatūra pakyla iki pasirinkto lygio.
Kliuksėjimas	Vamzdžiuose susidarė "vandens kišenės" arba kamščiai. Ištiesinkite nuo garo generatoriaus einančius vamzdžius.
Vandens talpykla persismelkusi aromatu	Patikrinkite, ar kvapnūs skystis iš garo vamzdžio neteka į vandens talpyklą.

Kiti pranešimai

	Laiko indikatorinė lemputė ims mirksėti, kai nuo ankstesnių techninės priežiūros darbų praeis 200 valandų. Atlikite techninės priežiūros darbus (> 1.9.). Po jų iš naujo įjunkite skaitiklį.
Flushing	Ekrane slenka tekstas. Skalaujama.
Pairing	Ekrane slenka tekstas. Valdymo pultas susiderina su parengtais naudoti garo generatoriais.
Done	Ekrane slenka tekstas. Derinimas atliktas, užmegztas ryšys tarp prietaisų.

2. UZSTĀDĪŠANAS PAMĀCĪBA

2. INSTALIAVIMO INSTRUKCIJA



3. zīmējums.

3 pav.

2.1. Pirms uzstādīšanas

Pirms tvaika ģeneratora uzstādīšanas, izlasiet un iepazīstieties ar montāžas un ekspluatācijas instrukcijas un pārbaudiet sekojošus punktus:

- Tvaika ģeneratora jaudai jāatbilst tvaika kabīnes kubatūrai. 2. tabulā doti norādījumi par tvaika ģeneratoru un sienu materiālu minimālajām un maksimālajām kubatūrām.
- Sprieguma padeve ir piemērota tvaika ģeneratoram.
- Drošinātāji un savienojošie kabeli atbilst noteikumiem un to izmēri atbilst 2. tabulā norādītajiem izmēriem.
- Tvaika ģeneratora uzstādīšanas vietai jāatbilst minimālām prasībām par drošiem attālumiem, kuri ir norādīti 4. attēlā un vietai jābūt tādai, kā noteikts 2.2. nodaļā.

2.1. Pieš instalavimą

Prieš instaliuodami garo generatorių perskaitykite jo instrukciją ir patikrinkite šiuos dalykus:

- Garo generatoriaus galia turi atitikti garinės pirties patalpos tūrį. 2 lentelėje pateikiamos pirties tūrio ribinės reikšmės, rekomenduojamos kiekvienam iš generatorių priklausomai nuo patalpos sienų konstrukcijos.
- Ar elektros tinklo įtampa atitinka garo generatoriaus maitinimo įtampą?
- Ar elektros saugikliai ir kabeliai atitinka reikalavimus ir matmenis, nurodytus 2 lentelėje?
- Garo generatoriaus padėtis privalo atitikti saugos reikalavimus dėl minimalių atstumų, kurie parodyti 4 pav., o jo instaliavimo vieta turi būti parinkta pagal 2.2. skyrelyje aprašytus reikalavimus.

2.2. Uzstādīšanas vieta un stiprinājums

Tvaika ģeneratoram jābūt uzstādītam sausā iekštelpā. Tvaika ģeneratoru nedrīkst uzstādīt vietā, kur tas var sasalt vai kur tas ir pakļauts kaitīgu vielu ietekmei. Maksimālā atļauta temperatūra ap ierīci ir 30 °C.

- Telpas grīdā jābūt kanalizācijas trapam ūdens novadīšanai. Neuzstādi ierīci tieši virs drenas, jo no drenas nākošais tvaiks mitrina tvaika ģeneratoru un var izraisīt problēmas.
- Ja tvaika ģenerators tiek uzstādīts skapī vai kādā noslēgtā telpā, ap ierīci jānodrošina pietiekama ventilāciju.
- Tvaika ģeneratoru var novietot zemāk, montāžas daļas pagriežot horizontālā plāksnē un samazinot nogulšņu trauku (4. attēls).

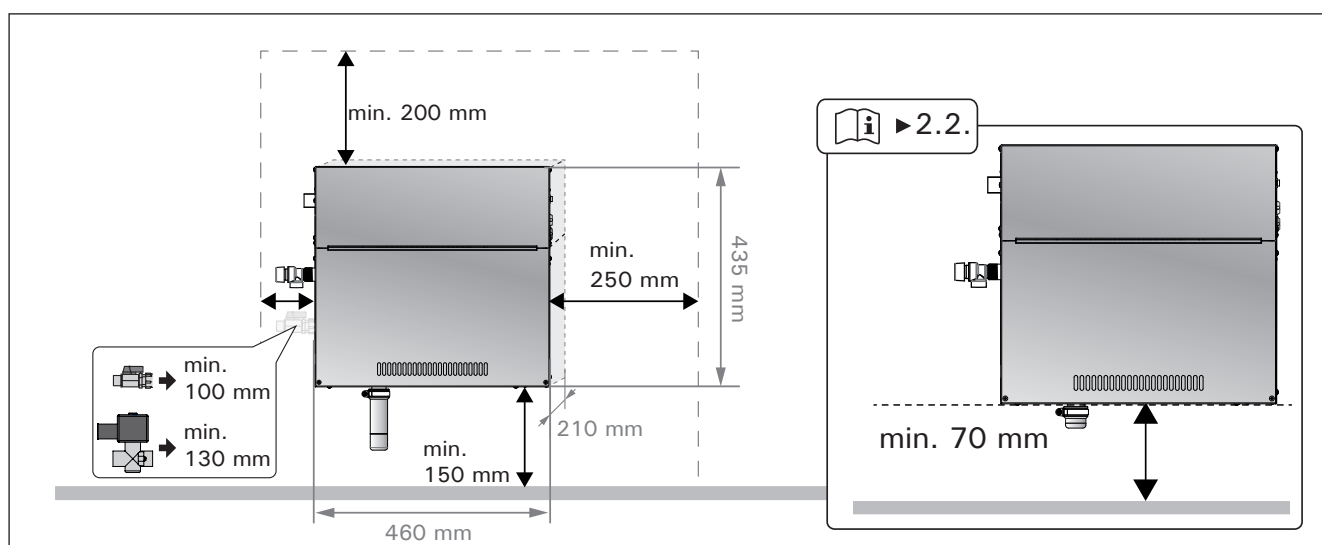
Stingri piestipriniet tvaika ģeneratoru pie sienas vai pamatnes ar skrūvēm, kas ir piemērotas materiālam.

2.2. Įrengimo vieta ir tvirtinimas

Garų generatorius turi būti instaliuojamas pastato vidaus patalpoje, sausoje vietoje. Garų generatoriaus negalima įrengti ten, kur jis gali užšalti, o taip pat kur jį gali paveikti agresyvios medžiagos. Aukščiausia leidžiama temperatūra įrenginio aplinkoje yra 30 °C.

- Patalpoje turi būti grindys su kanalizacijos atvamzdžiu, į kurį galima išleisti vandenį iš generatoriaus. Prietaiso neįrenkite tiesiai virš nutekėjimo angos, nes iš jos kylantis garas sudrėkins garų generatorių, tai gali sukelti problemų.
- Jeigu garų generatorius montuojamas spintoje arba panašioje uždaroje erdvėje, tai jam turi būti užtikrintas pakankamas vėdinimas.
- Garų generatoriui galėsite parinkti žemesnę vietą, jei tvirtinimo atramas pasuksite į horizontalią padėtį ir sutrumpinsite nuosėdų indą (4 pav.).

Garų generatorių patikimai pritvirtinkite prie sienos arba pagrindo, naudodami atramas medžiagai tinkamus įvarus.



4. zīmējums. Drošas montāžas attālumi
4. pav. Instaliavimo atstumai

2.3. Ūdens padeves un izplūdes ūdens savienojumi

3. zīmējums. Ūdens padeves caurulei jābūt aprīkotai ar ventili kam ir jābūt hermētiskam.

Tvaika ģenerators ūdens novadīšanas caurulei jābūt savienotai ar kanalizāciju tvaika ģenerātorā uzstādīšanas telpas grīdā.

⚠ Novadītais ūdens nedrīkst plūst atpakaļ uz tvaika kabīni, jo ūdens temperatūra ir ļoti augsta (70 °C)!

Uzstādi caurules, kas savērtas projām no tvaika ģenerātorā.

2.4. Pieslēgšana elektrotīklam

Tvaika ģenerators pieslēgšanu elektrotīklam drīkst veikt tikai kvalificēts elektriķis atbilstoši valstī spēkā esošajiem elektromontāžas noteikumiem. Elektromontāžas shēma tvaika ģenerātorā 6. zīmējums.

2.4.1. Temperatūras sensora uzstādīšana

Uzstādi temperatūras sensoru pie tvaika kabīnes griesiem vai pie sienas 1700–3000 mm virs grīdas līmeņa. Izurbiet caurumu ar diametru 7.5 mm, ievietojiet urbuma vietā sensoru, un hermetizējiet ar silikonu.

Neuzstādi sensoru durvju vai ventilācijas atveru tuvumā. Pieļaujamā zona ir norādīta 5. zīm.

2.3. Prijungimas prie vandentiekio

Žiūr. 3 pav. Ant vandentiekio atšakos prieš garų generatorių būtina įrengti sklendę ir priešsrovės apsauginį vožtuvą.

Vandens išleidimo vamzdis turi būti prijungtas prie kanalizacijos atvamzdžio grindyse patalpos, kurioje instaliuotas garų generatorius.

⚠ Iš generatoriaus išleidžiamas vanduo negali būti nukreiptas į pirties patalpą, kadangi jis yra labai karštas (70 °C)!

Vandens tiekimo ir vandens išleidimo jungtys. Sumontuokite nuo garų generatoriaus einančius vamzdžius.

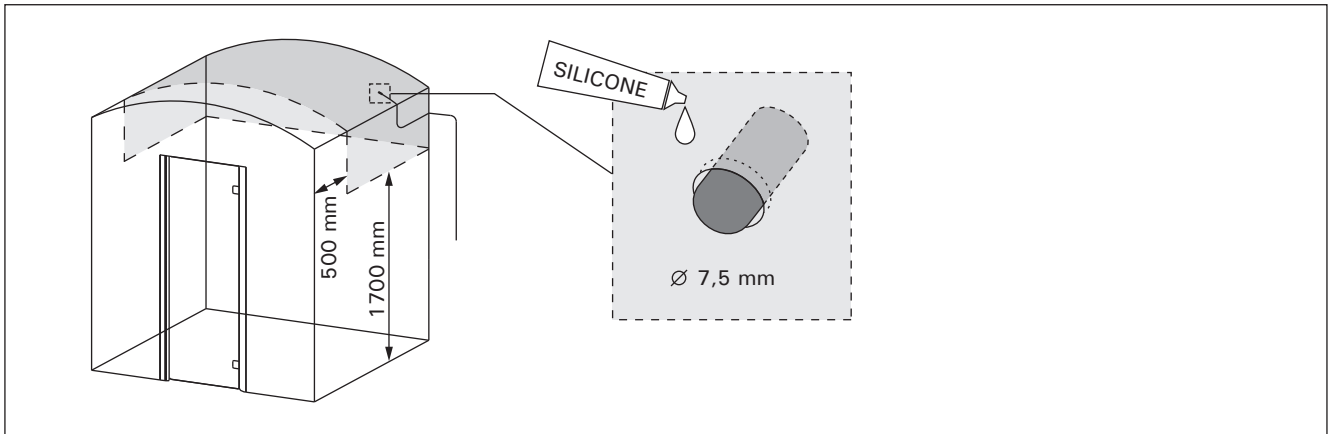
2.4. Elektrinis prijungimas

Garų generatorių prie elektros tinklo pagal galiojančius reikalavimus gali prijungti tik kvalifikuotas profesionalus elektrikas. Prijungimo elektrinė schema parodyta 6 pav.

2.4.1. Temperatūros jutiklio tvirtinimas

Temperatūros jutiklis tvirtinamas pirties viduje prie lubų arba sienos 1700–3000 mm lygyje virš grindų. Pasirinktoje vietoje išgręžiama 7,5 mm skersmens kiaurymė, pro ją iškišamas jutiklis ir užsandarinamas silikono hermetiku.

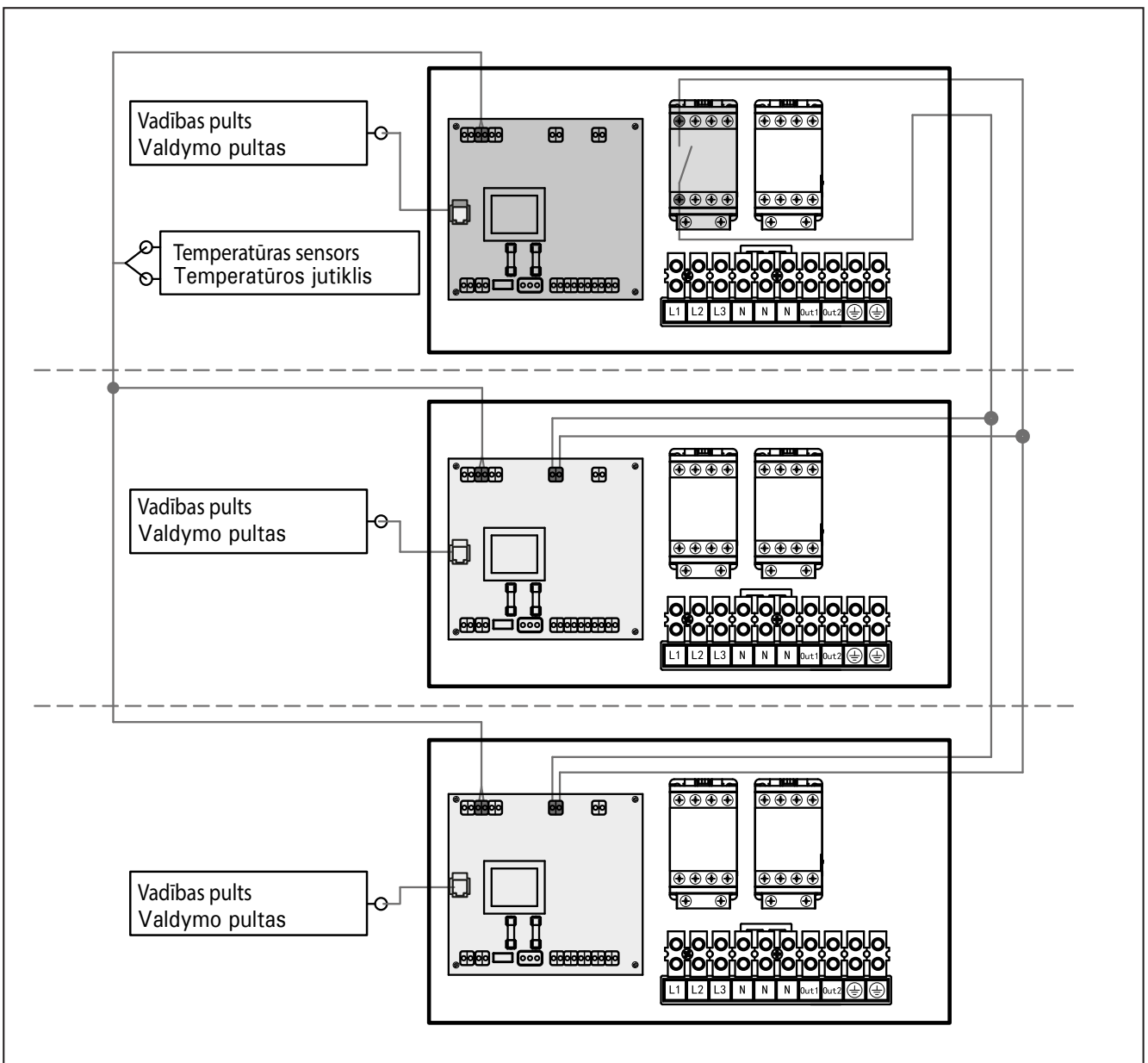
Neįrenkite jutiklio arti durų arba vėdinimo angos. Leidžiama instaliavimo zona parodyta 5 pav.

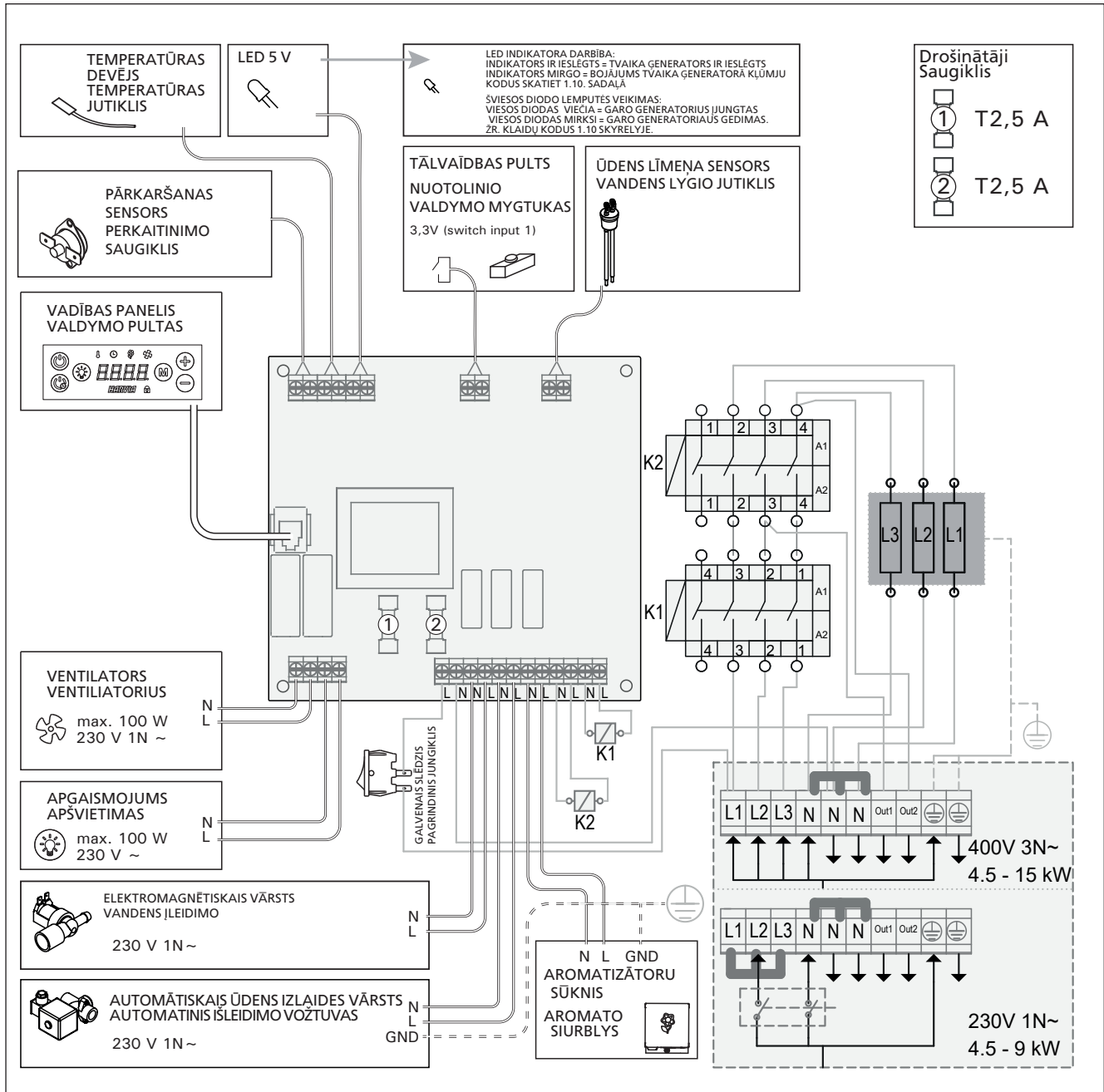


5. zīmējums. *Temperatūras sensora ievietošana*
5 pav. *Temperatūros jutiklio instaliavimas*

2.4.2. Ziedlapkēdē saslēgtu ierīču pievienošana

2.4.2. Į grandinę sujungtų prietaisų prijungimas





6. zīmējums.

6 pav.

Modelis Modelis	Jauda Galia	Ieteicamie tvaika kabīnes izmēri (m ³) Rekomendojamais pirties dydis (m ³)						Tvaika jaudas kapacitāte Garā īšeiga	230 V 1N~		400 V 3N~	
		Viegla siena (akrila, u.c.) Lengva siena (akrila plastiko ir pan.)		Flīzēta viegla siena Lengva siena su plytelių apdaila		Flīzēta akmens siena, u.c. Masīvi siena (mūrīnē siena su plytelių apdaila ir pan.)			Kabelis	Drošinātājs Saugiklis	Kabelis	Drošinātājs Saugiklis
	kW	*	**	*	**	*	**	kg/h	mm ²	A	mm ²	A
HGD45	4,5	2-5	2-7	2-4	2-6	2-3,5	2-4,5	5,5	3 x 6	25	5 x 1,5	3 x 10
HGD60	5,7	2,8-8	3,5-11	2-6	3-9	2-5	2-7,5	7,6	3 x 6	32	5 x 1,5	3 x 10
HGD90	9,0	6-12	9-17	4,5-10	7,5-14	3-8	6-11,5	12,0	3 x 10	40	5 x 2,5	3 x 16
HGD110	10,8	10-14,5	15-21	8-12	12-17	6-10	10-14	14,6	-	-	5 x 2,5	3 x 16
HGD150	15,0	12-19,5	17-28	10-16	14-23	8-13,5	12-18,5	20,1	-	-	5 x 2,5	3 x 25

2. tabula. Montāžas informācija HGD tvaika ģeneratoram
2 lentelē. Garo ģeneratorių HGD instalavīmo duomenys

* Ventilēta
* Vēdināma

** Neventilēta
** Nevēdināma

2.5. Tvaika caurules

Tvaiks no tvaika ģeneratora vada uz tvaika kabīni plūst pa vara caurulēm. Minimālais tvaika caurules iekšējais diametrs ir 15 mm. Tvaika ģeneratoru ar vara cauruļvadiem var savienot, izmantojot caurspīdīgu silikona šļūteni, kuras iekšējais diametrs ir 25 mm.

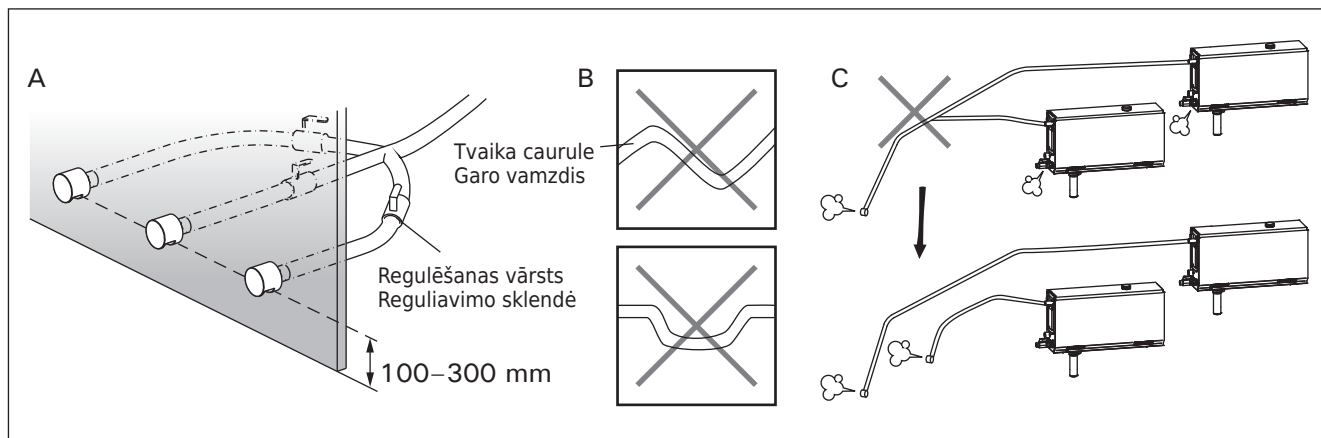


Caurspīdīgās caurules palīdz atrast potenciālās problēmas.

Caurulēm jābūt kārtīgi izolētām. Kārtīgi izolētās tvaika caurules maksimālais garums ir 10 metri. Ir ieteicams izvietot tvaika ģeneratoru tik tuvu tvaika kabīnei, cik tas ir iespējams, lai samazinātu tvaika cauruļu garumu.

Ja izmanto vairāk par vienu tvaika sprauslu, tvaika caurulei, kas pievienota uzgaļiem, jābūt aprīkotai ar plūsmas kontroles vārstu tā, lai tvaiks vienmērīgi plūstu uz tvaika kabīni. 7A. zīmējums. Vārstu regulēšana:

- Pilnībā atveriet visus vārstus.
- Ja no viena vārsta plūst daudz vairāk tvaika, samaziniet plūsmu.
- Nesamaziniet plūsmu visos vārstos.



7. zīmējums. Tvaika sprauslas un caurules
7 pav. Garo purkštukai ir vamzdžiai



Tvaikam no sprauslām jāplūst brīvi. Ja tvaika sprauslā un/vai caurulēs ir aizsprostojums, tvaiks izplūdis caur pārspiediena vārstu (3. zīmējums).

Tvaika caurules tālākajam galam jābūt saskvērtam uz tvaika nodalījuma pusi. Caurulēs nedrīkst būt nekādi papildus izliekumi, kondensācijas sablīvējuma vietas vai pagriezienu vietas. 7B. zīmējums.

2.6. Tvaika sprauslu uzstādīšana

Piestipriniet tvaika sprauslu pie tvaika caurules gala un izolējiet tvaika caurules izplūdes vietu ar silikonu. Sprauslas jāizvieto 100-300 mm virs grīdas līmeņa. Sprauslas vītne izmērs ir G $\frac{1}{2}$ " (spraudlīgza). 7A. zīmējums.



Novietojiet sprauslas atveri uz leju. Pārliedziet, ka tvaiks neapdedzina tvaika pirts lietotājus. Izvietojiet sprauslas tā, lai tiem nevarētu nejausī pieskarties.

2.5. Garo vamzdžiai

Garai iš garo ģeneratoriaus į pirtį tiekiami variniai vamzdžiai. Mažiausias garo vamzdžio vidinis skersmuo – 15 mm. Garo ģeneratorių prie varinių vamzdžių galite prijungti permatomomis silikoninėmis žarnomis, kurių vidinis skersmuo yra 25 mm.



Naudojant permatomus vamzdžius, lengviau aptikti galimas problemas.

Vamzdžius būtina kruopščiai izoliuoti. Tokio gerai izoliuoto garo vamzdžio didžiausias ilgis – 10 metrų. Garo ģeneratorių rekomenduojama patalpinti kuo arčiau pirties, kad garo vamzdžiai būtų įmanomai trumpesni.

Jeigu pirtyje įrengiamas daugiau negu vienas garo purkštukas, tai kiekvienas garo atvamzdis privalo turėti srauto reguliavimo sklendę tam, kad garai būtų tolygiai paskleidžiami patalpoje. Žiūr. 7A pav. Sklendžių reguliavimas:

- Visas sklendes atidarykite iki galo.
- Jei iš kurio nors purkštuko sklinda žymiai daugiau garo, atitinkama sklende jų srautą sumažinkite.
- Nesumažinkite garų srauto prisukdami visas sklendes.



Garai iš purkštuko turi sklisti laisvai. Jeigu purkštukai ar/ir garo vamzdžiai yra užsikimšę, tai tuomet garai veršis pro apsauginį vožtuvą (žiūr. 3 pav.).

Tolimąjį garo vamzdžio galą reikia nukreipti su nuolydžiu link garinės pirties. Garo vamzdyje turėtų būti kuo mažiau alkūnių ir jungčių, be to, jame negali būti "vandens kišenių". Žiūr. 7B pav.

2.6. Garo purkštukų įrengimas

Garo purkštukas jungiamas prie garo vamzdžio galo, o kiaurymė, pro kurią į pirtį pranertas garo vamzdis, sandarinama silikono hermetiku. Purkštukai išdėstomi 100-300 mm lygyje virš grindų. Purkštuko sriegis yra G $\frac{1}{2}$ " (vidinis). Žiūr. 7A pav.



Purkštuko žiočių anga pasukama žemyn. Įsitikinkite, kad garai nenuplikys besikaitinančiųjų. Purkštukai įrengiami taip, kad prie jų niekas atsitiktinai neprisiliestų.

2.7. Aromatizatoru sūkņa uzstādīšana

Aromatizatoru sūkņi uzstāda, lai smaržas ieplūstu tvaika caurulē. Savienojumam starp padeves cauruli un tvaika cauruli ir jāatrodas iespējami tuvāk tvaika sprauslai. Tādējādi laika gaitā tvaika caurulē uzkrāsies iespējami mazāk smaržu pārpalikumu. Skatiet 3. attēlu. Elektromontāžas shēma tvaika ģenerātoram 6. zīmējums.

2.8. Automātiskā izplūdes vārsta uzstādīšana

Skatiet 3. attēlu. Elektromontāžas shēma tvaika ģenerātoram 6. zīmējums. Pievelkot savienojumu, stingri turiet tvaika ģenerātorā šļūteni un nepieļaujiet tās griešanos. **Pēc uzstādīšanas aktivizējiet automātisko izplūdes vārstu no vadības paneļa (SET3).**

2.9. Vadības paneļa uzstādīšanas vieta un piestiprināšana

Vadības panelis ir izturīgs pret šļakatām, un tam ir mazs darbības spriegums. Paneli var uzstādīt sausā vietā, piemēram, mazgāšanās telpā, gērbtuvē vai dzīvojamās telpās. Paneli nevar uzstādīt tvaika nodalījumā. 8. attēls.

Sienas konstrukcijā esošie cauruļvadi (ø 30 mm) ļauj paslēpt datu kabeli sienā, citādi tas būtu redzams uz sienas virsmas.

2.7. Aromato siurblio įrengimas

Aromato siurblys įrengiamas taip, kad įpurkštų kvapnųjų skystį į garo vamzdį. Jungtis tarp tiekimo vamzdelio ir garo vamzdžio turi būti kuo arčiau garo purkštuko. Taip ilgainiui garo vamzdyje kaupsis kuo mažiau aromato likučių. Žiūr. 3 pav. Prijungimo elektrinė schema parodyta 6 pav.

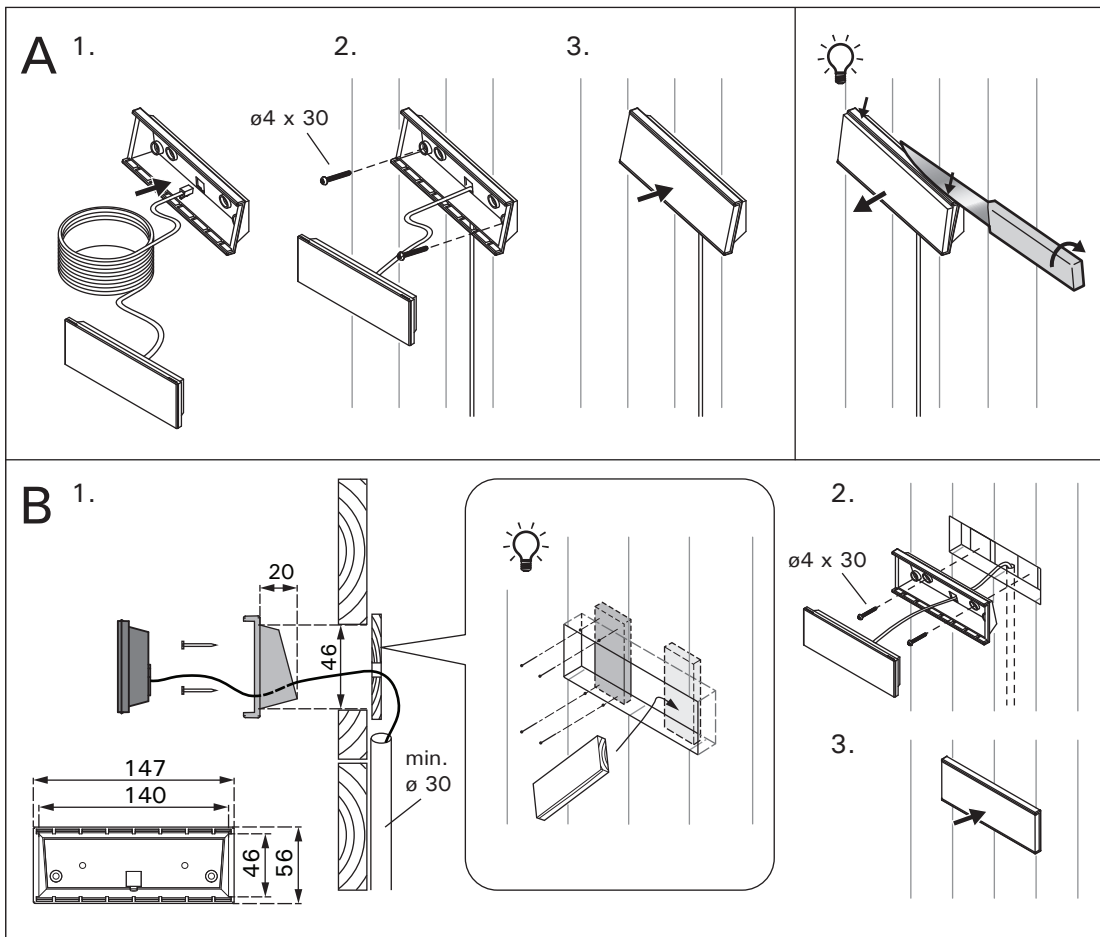
2.8. Automatinis vandens išleidimo vožtuvas

Žiūr. 3 pav. Prijungimo elektrinė schema parodyta 6 pav. Verždami jungtį, tvirtai laikykite garų generatoriaus žarną, kad ji nesisuktų. **Atlikę įrengimo darbus, naudodamiesi valdymo pultu, įjunkite automatinį išleidimo vožtuvą (SET3).**

2.9. Valdymo pulto vietas parinkimas ir tvirtinimas

Valdymo pultas apsaugotas nuo purslų, jis veikia žema įtampa. Pultą galima įrengti sausoje vietoje, pvz., prausimosi ar persirengimo, gyvenamosiose patalpose. Pulto negalima įrengti garinėje pirtyje. Žiūr. 8 pav.

Valdymo kabelius galima pakloti į sienose paslėptus laidų kanalus (ø 30 mm) arba juos reikia tvirtinti ant sienos.



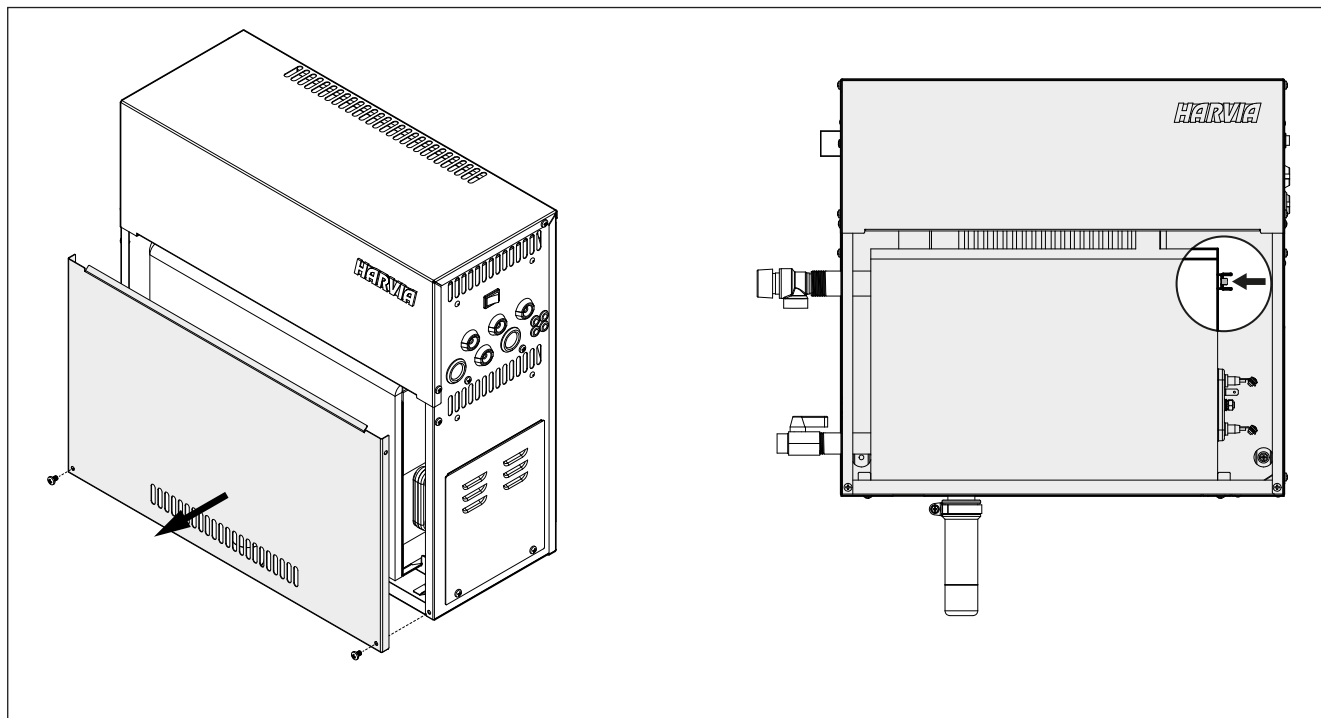
8. zīmējums. Vadības paneļa piestiprināšana
8 pav. Valdymo pulto instalācija

2.10. Ierīces pasargāšanai no pārkarsēšanas atiestatīšana

! Pārkarsēšanas drošinātāja izsišanas cēloni jānosaka pirms piespiežat atiestatīšanas pogu. Ierīci pasargāšanai no pārkarsēšanas var atiestatīt tikai kvalificēts apkalpojošā personāla darbinieks. Piespiediet pārkarsēšanas aizsargierīces atiestates pogu.

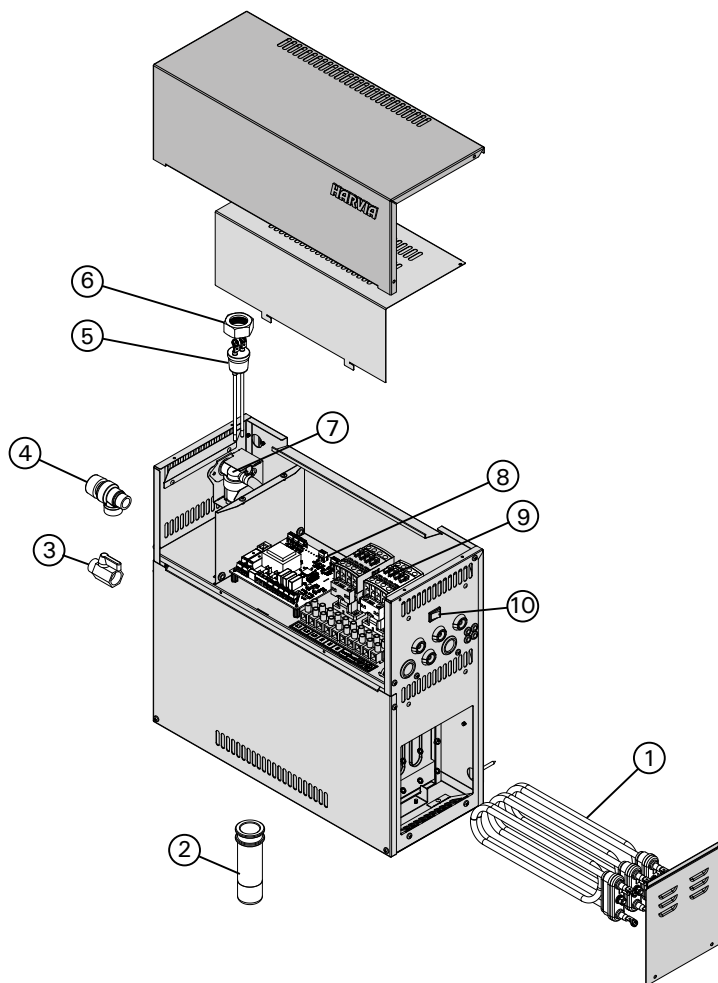
2.10. Perkaitinimo saugiklio ijjungimas

! Priēžastī, dēl kurios išsijungē perkaitimo saugiklis, būtina išsiaiškinti dar prieš jī pākartotina ijjungiant. Perkaitimo saugikliļ leidžiama ijjungti tik techninio aptarnavimo specialistui.

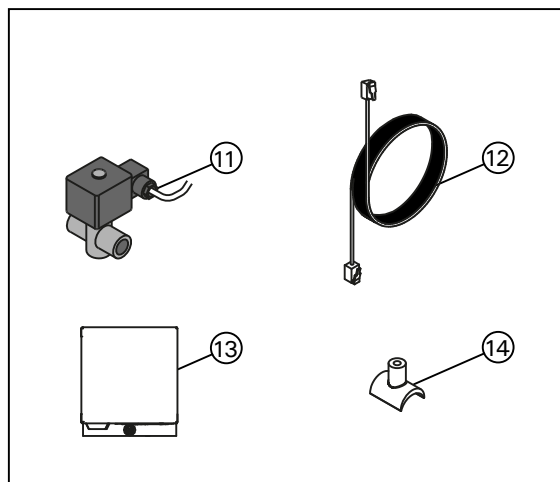


9. zīmējums. Ierīces pasargāšanai no pārkarsēšanas atiestatīšana
9 pav. Perkaitinimo saugiklio ijjungimas

3. REZERVES DAĻAS



3. ATSARGINĖS DETALĖS



				modelis modelis	daļas kiekis
1	Sildelements 1500 W/230 V Sildelements 1900 W/230 V Sildelements 3000 W/230 V Sildelements 3600 W/230 V Sildelements 5000 W/230 V	Kaitinuvus 1500 W/230 V Kaitinuvus 1900 W/230 V Kaitinuvus 3000 W/230 V Kaitinuvus 3600 W/230 V Kaitinuvus 5000 W/230 V	ZG-330T ZG-340T ZG-350T ZG-360T ZG-365T	HGD45 HGD60 HGD90 HGD110 HGD150	3 3 3 3 3
2	Nogulšņu trauks	Nuosēdų indas	ZSTM-170		1
3	Manuālais izplūdes vārsts	Rankinė išleidimo sklendė	ZG-575		1
4	Pārspiediena vārsts	Apsauginis vožtuvas	ZG-580		1
5	Ūdens līmeņa sensoru	Vandens lygio jutiklis	ZSG-092		1
6	Rieksts	Veržlė	ZSG-014		1
7	Elektromagnētiskais vārsts	Vandens įleidimo vožtuvas	ZG-379		1
8	Montāžas plate	Valdymo plokštė	WX645		1
9	Slēdzējs	Kontaktori	ZSK-778		1
10	Galvenais slēdzis	Pagrindinis jungiklis	ZSK-684		1
Papildu detaļas un piederumi/Pasirenkamosios daļys ir priedai					
11	Automātisks izplūdes vārsts	Automatinis išleidimo vožtuvas	ZG-700		1
12	Datu kabelis 1.5 m	Valdymo kabelis 1,5 m	WX312		1
13	Hermētiska savienojuma kārba	Aromato siurblys	ZG-900		1
14	Smaržas sūkņa savienojuma daļa	Aromato siurblio jungiamoji detalė	ZSTM-195		1

Rekomendējam izmantot vienīgi ražotāja rezerves daļas.
Mes patariame naudoti vien tik paties gamintojo tiekiamas atsarginės dalis.

1. INSTRUKCJA UŻYTKOWANIA

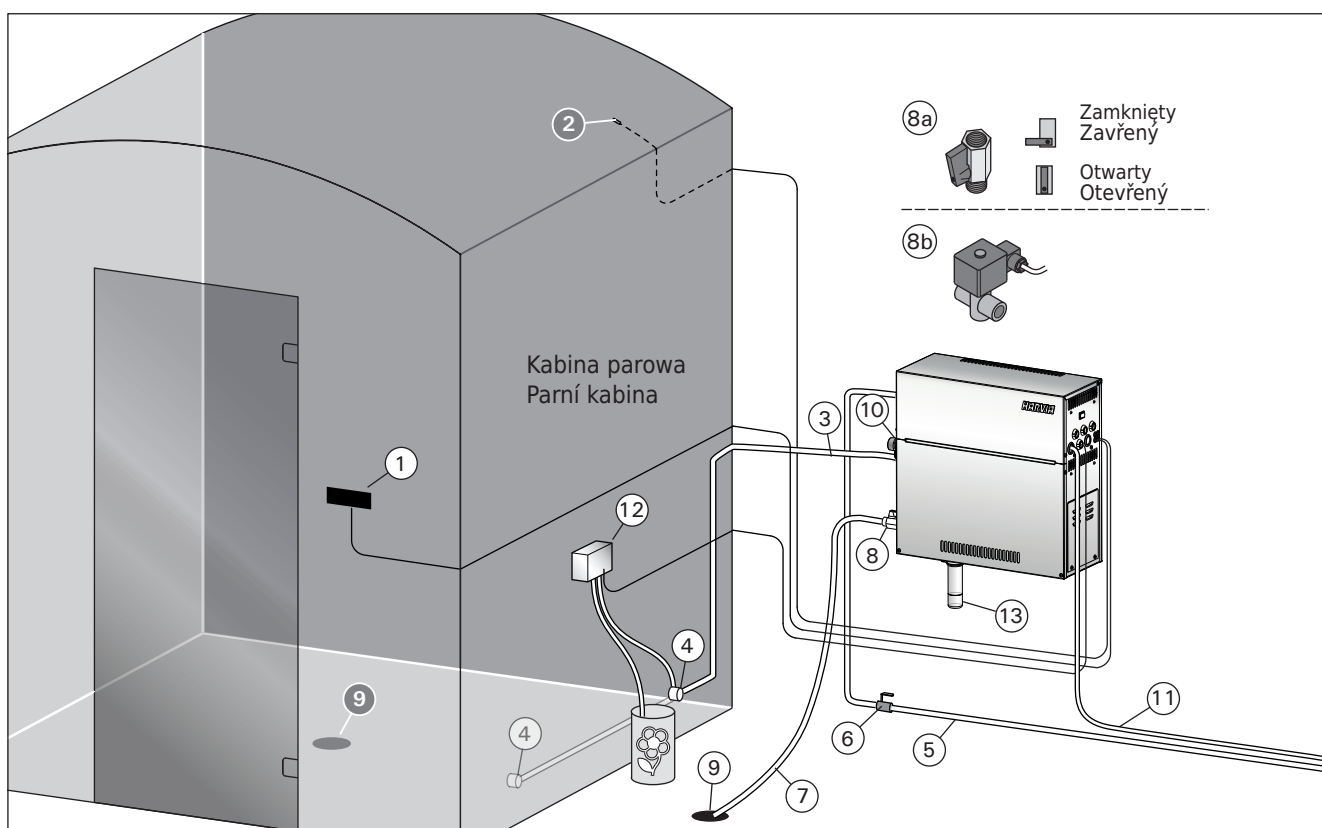
1.1. Elementy generatora pary

1. Panel sterujący
2. Czujnik temperatury
3. Przewód parowy
4. Dysza parowa
5. Wąż doprowadzający wodę
6. Zawór węża doprowadzającego wodę
7. Wąż odprowadzający wodę
- 8a. Ręczny zawór spustowy
- 8b. Automatyczny zawór spustowy (opcjonalnie)
9. Spust podłogowy
10. Zawór nadciśnieniowy
11. Kabel zasilający
12. Pompa zapachowa (opcjonalnie)
13. Pojemnik na osad

1. NÁVOD K OBSLUZE

1.1. Komponenty parního generátoru

1. Ovládací panel
2. Teplotní čidlo
3. Vedení páry
4. Parní tryska
5. Přívod vody
6. Uzávěr přívodu vody
7. Vypouštěcí vedení
- 8a. Ruční vypouštěcí ventil
- 8b. Automatický vypouštěcí ventil (volitelná)
9. Odtok v podlaze
10. Pojistný ventil
11. Napájecí kabel
12. Aroma pumpa (volitelná)
13. Sběrač usazenin



Rysunek 1. Elementy generatora pary
Obrázek 1. Komponenty parního generátoru

1.2. Ostrzeżenia

- Zawory, węże i dysze generatora pary stają się w trakcie pracy urządzenia niebezpiecznie gorące. Nie dotykaj ich gołymi rękoma.
- Para wydostająca się z dysz także może spowodować oparzenia. Nie zrań swojej skóry.
- Jeżeli istnieją blokady w dyszach lub rurach parowych, generator doprowadzi do wypuszczenia pary z zaworu nadciśnieniowego. Nie blokuj go.
- Nie umieszczaj urządzeń elektrycznych w kabine parowej.
- Upewnij się, że pomieszczenie sauny parowej odpowiednio wysusza się po użytkowaniu

1.2. Upozornění

- Kohouty, vedení a trysky zapnutého parního generátoru jsou vřelé. Nedotýkejte se jich holými rukama.
- Vřelá je i pára, která proudí z trysek. Neopařte se.
- Pokud se parní trysky nebo vedení páry ucoupou, generátor vypouští páru přetlakovou tryskou. Nesmíte ji zablokovat.
- Do parní kabiny nenoste elektrické spotřebiče.
- Po použití je nutno parní kabinu nechat důkladně vyschnout.

1.3. Eksploatacja generatora pary

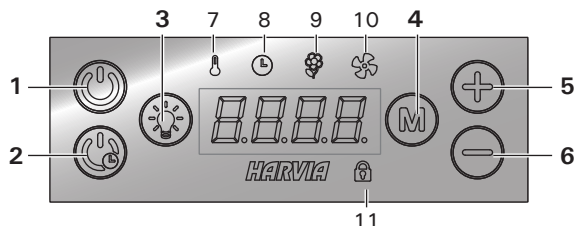
Przed uruchomieniem urządzenia, upewnij się, że w kabinie parowej nie znajdują się żadne niepotrzebne objekty. Sprawdź też, czy para wodna obficie wydostaje się z dyszy generatora. Następnie odkręć zawór węża doprowadzającego wodę.

Generator pary wyposażony jest w osobny panel sterujący. Podświetlenie przycisków na panelu oznacza tryb gotowości urządzenia.



Jeżeli przyciski nie są podświetlone, sprawdź, czy za pomocą wyłącznika głównego zostało uruchomione zasilanie.

Panel sterujący



1. Wyłącznik generatora pary
2. Uruchamianie generatora pary z opóźnieniem
3. Wyłącznik podświetlenia
4. Zmiana trybu
5. Zwiększanie wartości
6. Zmniejszanie wartości
7. Wskaźnik świetlny: Temperatura
8. Wskaźnik świetlny: Czas
9. Wskaźnik świetlny: Zapach
10. Wskaźnik świetlny: Wentylacja
11. Wskaźnik świetlny: Blokada panelu

Uruchamianie generatora pary



Naciśnij i przytrzymaj przycisk 1.

40 C

22 C

- Na początku wyświetlana jest nastawiona temperatura, następnie temperatura panująca aktualnie w kabinie parowej. Rozpoczyna się napełnianie zbiornika wodą i nagrzewanie generatora pary.
- Przerwy w pracy urządzenia następują w momencie pobierania przez generator wody do zbiornika oraz w przypadku przekroczenia zadanego poziomu temperatury wewnątrz kabiny parowej.

Ustawienia



Naciśnij przycisk 4.

40 C

Temperatura. Zakres regulacji wynosi 30-55 °C.



Naciśnij przycisk 4.

6:00

Pozostały czas nagrzewania. Minimalna wartość wynosi 10 minut. Maksymalną wartość można wprowadzić za pomocą ustawień dodatkowych (0:10-24:00 godz.).



Naciśnij przycisk 4.

OFF

Pompa zapachowa. Do zmiany intensywności substancji aromatycznych służą przyciski - i +. Ustawienie minimalne to pozycja wyłączona (OFF).

1.3. Obsluha generátoru páry

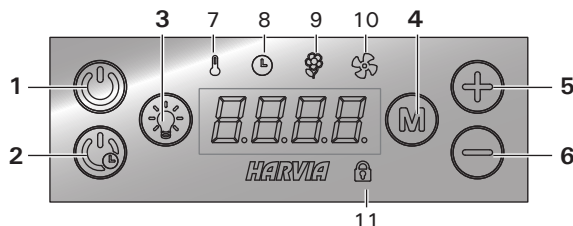
Než zařízení spustíte, přesvědčte se, zda v parní kabině nejsou předměty, které tam nepatří. Dále se přesvědčte, zda jsou průchodné parní trysky. Otevřete přívod vody.

Parní generátor je vybaven samostatným ovládacím panelem. Po rozsvícení tlačítek na panelu je zařízení v pohotovostním režimu.



Pokud tlačítka nesvítlí, zkontrolujte, zda je zapnuto napájení z hlavního vypínače.

Ovládací panel



1. Zapnutí/vypnutí parního generátoru
2. Zapnutí parního generátoru s prodlevou
3. Zapnutí/vypnutí osvětlení
4. Změna režimu
5. Zvýšení hodnoty
6. Snížení hodnoty
7. Kontrolka: Teplota
8. Kontrolka: Čas
9. Kontrolka: Vůně
10. Kontrolka: Ventilace
11. Kontrolka: Panel uzamčen

Spuštění parního generátoru



Stiskněte tlačítko 1 (dlouhý stisk).

40 C

22 C

- Nastavená teplota se zobrazí jako první a poté se displej přepne na aktuální teplotu v parní komoře. Parní generátor začne plnit vodní nádržku a zahřívá se.
- Vyvíjení páry se pozastaví, jakmile vyvíječ páry pojme vodu do vodní nádržky a teplota v parní komoře stoupne na požadovanou hodnotu.

Nastavení



Stiskněte tlačítko 4.

40 C

Teplota. Rozsah nastavení je 30-55 °C.



Stiskněte tlačítko 4.

6:00

Zbývající doba chodu. Minimální hodnota je 10 minut. Maximální hodnotu lze nastavit v rámci dodatečného nastavení (0:10-24:00 h).



Stiskněte tlačítko 4.

OFF

Aroma pumpa. Intenzitu dávkování vůně lze měnit s pomocí tlačítek - a +. Minimální hodnota je vypnuto (OFF)



Naciśnij przycisk 4.

OFF

Wentylacja/odwilżanie. Możesz włączyć (ON) lub wyłączyć (OFF) wentylację lub wybrać opcję odwilżania (DRY).

- Czas odwilżania (DRY) rozpoczyna się po wyłączeniu generatora pary lub upływie nastawionego czasu działania (60 minut).
- Szybkie uruchamianie wentylacji: (panel sterujący w trybie gotowości): naciśnij przycisk 4 (M) i wybierz ON.
- Po włączeniu tego trybu wentylacja pozostaje włączona przez 60 minut.



Naciśnij przycisk 4, aby wyjść.

Zwłoczne włączenie generatora



Naciśnij i przytrzymaj przycisk 2.

1:00

Czas pozostały do opóźnionego uruchomienia odliczany jest do momentu wyświetlenia zera, po czym następuje uruchomienie generatora pary.

Ustawienia



Naciśnij przycisk 4.

40 C

Temperatura. Zakres regulacji wynosi 30-55 °C.



Naciśnij przycisk 4.

0:10

Opóźnienie. Zakres regulacji wynosi 0:10-12:00 godz.



Naciśnij przycisk 4, aby wyjść.

Dodatkowe ustawienia



Otwórz menu dodatkowych ustawień, naciśkając przyciski 5 i 6 i przytrzymując je przez 5 sekund.

SET1

Maksymalny czas działania (24 godz.).

6:00

Zakres wynosi: 0:10-24:00 godz..



Naciśnij przycisk 4.

SET2

Pamięć na wypadek awarii zasilania. Możesz ustalić, jak urządzenie ma zachowywać się w przypadku przerwy w dostawie elektryczności.

OFF

- ON1: System zostanie uruchomiony ponownie, a czas będzie odliczany od momentu, w którym nastąpiła przerwa.
- ON2: System zostanie uruchomiony ponownie, a licznik czasu zresetowany.
- OFF: Po przerwie w dostawie elektryczności ponowne uruchomienie systemu nie nastąpi.

Przepisy bezpieczeństwa dotyczące pamięci mają charakter lokalny.



Naciśnij przycisk 4.

SET3

Aktywacja automatycznego zaworu spustowego (opcjonalnie).

OFF

- Automatyczny zawór spustowy: ON
- Ręczny zawór spustowy: OFF



Stiskněte tlačítko 4.

OFF

Ventilace/vysoušení. Ventilaci lze zapínat (ON) nebo vypínat (OFF) nebo vybrat vysoušení (DRY).

- Interval vysoušení (DRY) začne, jakmile se parní generátor vypne nebo pokud uplyne nastavená doba chodu (trvá 60 minut).
- Rychlé spuštění ventilace: (ovládací panel v pohotovostním režimu): stiskněte tlačítko 4 (M) a zvolte ON.
- Po sepnutí je ventilátor funkční po dobu 60 minut.



Stiskněte tlačítko 4 k ukončení.

Spuštění parního generátoru se zpožděním



Stiskněte tlačítko 2 (dlouhý stisk).

1:00

Na displeji se zobrazuje odpočet zbývající doby prodlevy až do uplynutí nastavené doby. Poté se parní generátor zapne.

Nastavení



Stiskněte tlačítko 4.

40 C

Teplota. Rozsah nastavení je 30-55 °C.



Stiskněte tlačítko 4.

0:10

Doba prodlevy. Rozsah nastavení je od 0:10-12:00 h.



Stiskněte tlačítko 4 k ukončení.

Dodatečné nastavení



Stisknutím tlačítek 5 a 6 otevřete nabídku dalších nastavení. Podržte na dobu 5 sekund.

SET1

Maximální doba chodu (24 h). Rozsah je: 0:10-24:00 h.

6:00



Stiskněte tlačítko 4.

SET2

Paměť pro výpadky napájení. Můžete vybrat, jak se zařízení bude chovat po přerušení el. napájení.

OFF

- ON1: Systém se spustí znovu a odpočítávání času pokračuje od místa zastavení.
 - ON2: Systém se spustí znovu a odpočítávání času se vynuluje.
 - OFF: Systém zůstane po výpadku elektrického proudu vypnutý.
- Úprava bezpečnostních opatření při obsluze paměti se v jednotlivých regionech liší.



Stiskněte tlačítko 4.

SET3

Aktivace automatického výpustného ventilu (volitelná).

OFF

- Automatický vypouštěcí ventil: ON
- Ruční vypouštěcí ventil: OFF



Naciśnij przycisk 4.

SET4

Odstępy między wymianą wody. Jeżeli uruchomiony został automatyczny zawór spustowy, odstępy między wymianą wody możesz zmienić za pomocą przycisków - i +. Do wyboru są opcje: 0,5, 1, 2, 3 oraz 4 godziny (▷ 1.6.).

OFF



Naciśnij przycisk 4.

SET5

200

Liczba godzin użytkowania. Liczba godzin użytkowania są wyświetlane.



Naciśnij przycisk 4.

SET6

200

Cykl serwisowy. Informuje, ile godzin upłynęło od przeprowadzenia ostatnich czynności serwisowych. Po wykonaniu czynności serwisowych zresetuj licznik, naciskając przycisk 6 (-) przez 5 sekund. Częstotliwość przeglądów można zmienić naciskając jednocześnie przyciski 5 i 6 (+ i -).



Naciśnij przycisk 4.

SET7

Chłodzenie. Dolewanie i odprowadzanie wody, np. podczas czyszczenia zbiornika, naprawiania usterek lub wykonywania prac serwisowych, regulowane jest za pomocą przycisków - i +.



Naciśnij przycisk 4.

SET8

Informacje o wersji. W pierwszej kolejności wyświetlane są informacje o wersji oprogramowania panelu sterującego, a następnie - generatora/generatorów pary, uporządkowane według numerów urządzeń.



Naciśnij przycisk 4.

SET9

Wybór opcji zdalnego uruchamiania PULS:

- Naciśnięcie: włączenie generatora pary
- Przytrzymanie: wyłączenie generatora pary I-O:
- Uruchamianie lub wyłączenie generatora pary




Naciśnij przycisk 4, aby wyjść.

Wyłączenie generatora



Generator wyłącza się po naciśnięciu przycisku 1, po upływie ustawionego czasu działania lub wystąpieniu błędu. Wraz z zakończeniem pracy generatora przestanie także działać pompa zapachowa.

-  **Jeżeli urządzenie nie zostało wyposażone w automatyczny zawór spustowy (opcja), zawsze po jego użyciu ręcznie opróżniaj zbiornik wody. Odkręć zawór spustowy, pozwól na odpływ wody i zakręć zawór. Czynność ta pozwala zapobiec osadzeniu się w urządzeniu kamienia i innych zanieczyszczeń.**
- Jeżeli urządzenie jest wyposażone w automatyczny zawór spustowy, wymiana wody i opróżnianie zbiornika odbywa się po jego wyłączeniu (czynności te zajmują ok 5 minut). W tym czasie nie wyłączaj zasilania za pomocą wyłącznika głównego.



Stiskněte tlačítko 4.

SET4

Interval proplachu. Pokud byl aktivován automatický vypouštěcí ventil, interval proplachu lze změnit s pomocí tlačítek - a +. Lze vybrat 0,5, 1, 2, 3 a 4 hodiny (▷ 1.6.).

OFF



Stiskněte tlačítko 4.

SET5

200

Provozní hodiny. Na displeji se provozní hodiny.



Stiskněte tlačítko 4.

SET6

200

Servisní cyklus. Na displeji se zobrazí, před kolika hodinami byl proveden servis. Počítadlo vynulujte po provedení servisu stiskem tlačítka 6 (-) na 5 sekund. Servisní interval může být změněn zmáčknutím tlačítek 5 a 6 (+ nebo -) ve stejný okamžik.



Stiskněte tlačítko 4.

SET7

Chlazení. Vodu lze přidávat a vypouštět s pomocí tlačítek - a + např. při čištění vodní nádržky, odstraňování závad nebo servisu.



Stiskněte tlačítko 4.

SET8

Zobrazení verze. Nejprve se zobrazí verze softwaru ovládacího panelu a poté verze softwaru parního generátoru/parních generátorů v pořadí čísel zařízení.



Stiskněte tlačítko 4.

SET9

Výběr provozu s dálkovým spuštěním PULS:

- Krátké stisknutí: vyvíječ páry zap.
- Dlouhé stisknutí: vyvíječ páry vyp.
- I-O:
- Vyvíječ páry zap. nebo vyp.




Stiskněte tlačítko 4 k ukončení.

Vypnutí parního generátoru



Parní generátor se vypne po stisknutí tlačítka 1, uplynutí doby chodu nebo při výskytu chyby. Vypnutím parního generátoru se vypne také aroma pumpa.

-  **Pokud zařízení není vybaveno automatickým vypouštěcím ventilem (volitelný), vodní nádržku vyprázdněte manuálně vždy po použití zařízení. Otevřete vypouštěcí ventil, nechejte nádržku vypustit a ventil uzavřete. Tím se zabrání hromadění vodního kamene a dalších nečistot v zařízení.**
- Pokud je zařízení vybaveno automatickým vypouštěcím ventilem, po jeho vypnutí (trvá asi 5 minut) provede proplach a vypustí vodní nádržku. Během této doby nepřerušujte napájení hlavním vypínačem.

Blokada on/off

Do blokowania i odblokowywania panelu sterującego służy przycisk 4 (M), który należy w tym celu nacisnąć i przytrzymać przez 5 sekund.

1.4. Pompa zapachowa (opcjonalnie)

W trakcie pracy urządzenia, dzięki pompie zapachowej, do rur parowych doprowadzany będzie aromat. Pompa zapachowa sterowana jest za pomocą panelu sterującego.

- Przed włączeniem generatora pary podłącz wąż ssący pompy do pojemnika zapachowego.
- Podczas pierwszego użycia rozprzestrzenienie zapachu w kabinie parowej następuje z opóźnieniem, ponieważ najpierw musi on przedostać się przez przewód. Wskazówka: proces możesz przyspieszyć, ustawiając maksymalną intensywność zapachu.
- **Przed włączeniem pompy upewnij się, że pojemnik zapachowy nie jest suchy. Pompa nie może działać bez żadnego aromatu.**
- **Używaj jedynie aromatów przeznaczonych do generatorów pary. Zapoznaj się z instrukcjami znajdującymi się na opakowaniach.**

1.5. Podświetlenie

Podświetlenie kabiny parowej może być ustawione w sposób umożliwiający kontrolę z panelu sterującego generatora (max 100 W/230 V ~).



Włącz i wyłącz podświetlenie wciskając odpowiednik przycisk na panelu sterującym.

1.6. Automatyczny zawór spustowy (opcja)

Automatyczny zawór spustowy pomaga zapobiec problemom spowodowanym zanieczyszczeniami wody. Funkcje automatycznego zaworu spustowego:

1. Przepłukiwanie przewodów odprowadzających wodę
Urządzenie wypłukuje zanieczyszczenia, które mogły się nagromadzić w przewodach odprowadzania wody. Płukanie odbywa się co 5 poborów wody przez urządzenie.
2. Wymiana wody w zbiorniku (SET4)
Następuje opróżnienie zbiornika wodnego i napełnienie go czystą wodą, zgodnie z wybranym czasem. Podczas wymiany wody na wyświetlaczu pojawia się komunikat „flushing” (wymiana wody). Funkcja ta została wprowadzona z myślą o instytucjach itp., gdzie generator pary pracuje nieprzerwanie przez kilka godzin. Wymiana zajmuje ponad 5 minut. W tym czasie wytwarzanie pary zostaje wstrzymane. W systemie Multidrive wymiana wody następuje tylko w jednym urządzeniu jednocześnie, dzięki czemu zostaje zachowana ciągłość wytwarzania pary.
3. Opróżnianie zbiornika wody po użyciu
Wymiana i opróżnienie zbiornika wody następują automatycznie po wyłączeniu generatora pary. Czas opróżniania wynosi około 5 minut.

1.7. Zdalne sterowanie

Generator pary można uruchomić za pomocą zdalnego sterownika umieszczonego np. w recepcji hotelowej.
▷ SET9

1.8. Łączenie generatorów pary szeregowo

Kilka generatorów pary HGD można uruchomić za pomocą jednego panelu sterującego.

- Uruchom pierwszy generator pary w szeregu. Pozostałe podłączone szeregowo generatory pary zostaną uruchomione jednocześnie.

Zámek ovládacího panelu

Ovládací panel je možné uzamknout a odemknout stiskem tlačítka 4 (M) po dobu 5 sekund.

1.4. Aroma pumpa (volitelná)

Po zapnutí začne pumpa dávkovať vonnú látku do parného potrubí. Aroma pumpa sa ovláda s pomocou ovládacího panelu.

- Sací hadici čerpadla pripojte pred zapnutím parného generátora k nádobe s vonnou látkou.
- Během prvního použití se vůně uvolňuje se zpožděním, protože vonná látka musí nejprve projít potrubím. Tip: proces lze urychlit nastavením intenzity dávkování vůně na maximum.
- **Ujistěte se, že nádoba s vonnou látkou během použití nevysychá. Pumpa nesmí být ponechána bez náplně.**
- **Používejte pouze aroma určené pro parní generátory a zacházejte s nimi podle příloženého návodu.**

1.5. Osvětlení

Osvětlení parní kabiny lze nastavit tak, aby je bylo možné ovládat z ovládacího panelu parního generátoru (max 100 W/230 V ~).



Světlo se rozsvěcuje a zhasíná tlačítkem na ovládacím panelu.

1.6. Automatický vypouštěcí ventil (volitelný)

Automatický vypouštěcí ventil pomáhá zabránit problémům způsobeným nečistotami ve vodě. Funkce automatického vypouštěcího ventilu:

1. Proplach vypouštěcího potrubí
Zařízení vyplachuje nečistoty, které se nahromadily ve vypouštěcím potrubí. Proplach se provádí vždy při 5. přivádění vody do zařízení.
2. Proplach vodní nádrže (SET4)
Zařízení vypustí vodní nádrž a plní ji čistou vodou podle zvoleného intervalu proplachu. Při proplachu běží na displeji text „flushing” (proplach). Tato funkce je určena především pro provoz s nepřetržitým užíváním parního generátoru několik hodin v kuse. Proplach může trvat déle než 5 minut a během této doby zařízení pozastaví vyvíjení páry. U systému Multidrive probíhají proplachy postupně. Vždy se proplachuje pouze jedno zařízení, takže vyvíjení páry se zcela nepřerušuje.
3. Vypuštění vodní nádržky po použití
Zařízení proplachuje a vypustí vodní nádržku automaticky při vypnutí parního generátoru. Vypuštění trvá asi 5 minut.

1.7. Dálkové ovládání

Parní generátor je možné ovládat pomocí dálkového ovládání, které může být namontováno např. v hotelové recepci.
▷ SET 9

1.8. Řetězení vyvíječů páry

Pomocí jednoho řídicího panelu lze zapnout více vyvíječů páry HGD.

- Zapněte první vyvíječ páry v řetězci. Současně se zapnou i ostatní řetězené vyvíječe.



Opcję połączenia szeregowego można aktywować w menu ustawień poszczególnych generatorów pary, wybierając „I-O” dla SET9 (zob. str. 9). Aby zapobiec uruchomieniu generatora pary podłączonego szeregowo, wyłącz go za pomocą wyłącznika głównego.

Instrukcje podłączania znajdują się w podrozdziale 2.4.2.

1.9. Konserwacja generatora pary

Poniższe czynności konserwacyjne mogą być wykonywane przez osoby nieposiadające specjalistycznej wiedzy:

- opróżnianie pojemnika na osad (podrozdział 1.9.1.),
- czyszczenie czujnika poziomu wody (podrozdział 1.9.2.),
- odwapnianie (podrozdział 1.9.3.).



Po upływie 200 godzin od przeprowadzenia prac serwisowych świetlny wskaźnik czasu zaczyna migać.

Pozostałe prace konserwatorskie muszą być wykonywane przez wykwalifikowanych pracowników.

Generatory parowe mające zastosowanie publiczne, instytucjonalne itp. muszą być serwisowane dwa razy w ciągu roku (kontrola i czyszczenie zbiornika, elementów grzejnych i czujnika).

1.9.1. Opróżnianie pojemnika na osad

! Zachowaj ostrożność przy generatorze pary gorącej. Nie wyjmuj pojemnika na osad podczas pracy urządzenia. Przed wyjęciem pojemnika na osad upewnij się, że generator pary ochłodził się całkowicie.



Aktivujte řetězení v nastavení jednotlivých vyvíječů výběrem možnosti „I-O” v nabídce SET9 (viz stranu 9). Řetězenému vyvíječi můžete snadno zabránit v zapnutí vypnutím jeho hlavního vypínače.

Viz pokyny pro připojení v oddílu 2.4.2.

1.9. Údržba generátoru páry

Následující činnosti údržby směřjí vykonávat neprofesionální uživatelé:

- vyprazdňování sběrače usazenin (oddíl 1.9.1.)
- čištění snímače hladiny vody (oddíl 1.9.2.)
- Odstranění vodního kamene (oddíl 1.9.3.)



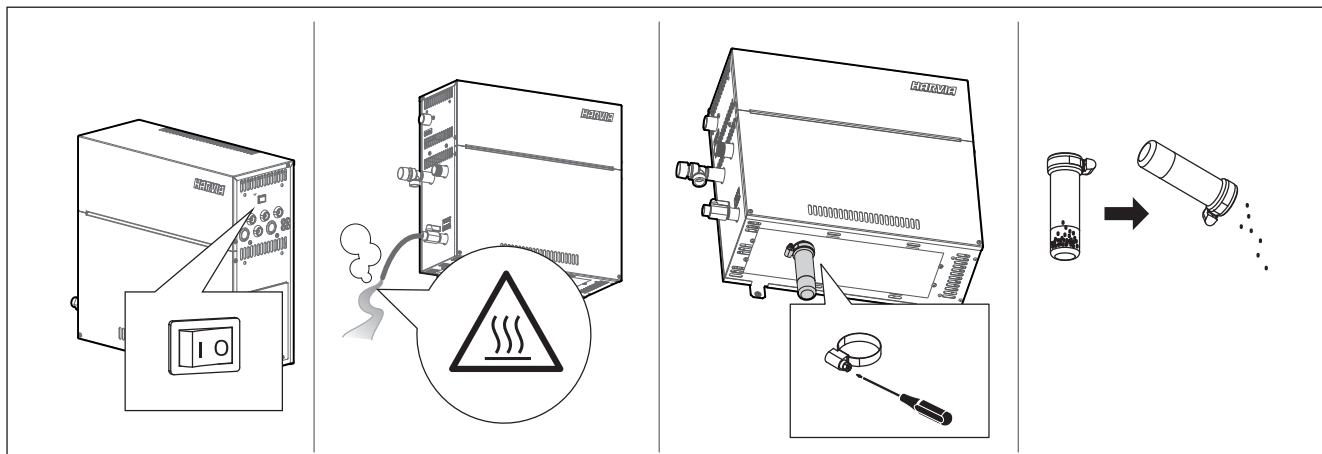
Kontrolka času začne blikat po uplynutí 200 hodin od předchozího servisu.

Veškerou další údržbu mohou provádět pouze pověřené osoby.

Údržbu parního generátoru používaného ve veřejných provozech apod. je nutno provádět pečlivě alespoň dvakrát ročně (prohlídka a vyčištění zásobníku, topných prvků a povrchových čidel).

1.9.1. Vyprázdnění sběrače usazenin

! Pozor na horký parní generátor. Sběrač usazenin nevyprazdňujte během používání zařízení. Před vyjmutím sběrače usazenin se ujistěte, zda parní generátor stihl vychladnout.



Rysunek 2. Opróżnianie pojemnika na osad

Obrázek 2. Vyprázdnění sběrače usazenin

Na dnie urządzenia znajduje się pojemnik na osad, w którym gromadzone są zanieczyszczenia wody. Jeżeli jest pełny, opróżnij pojemnik.

1. Upewnij się, że zbiornik wody jest pusty.
2. Wyłącz generator pary za pomocą wyłącznika głównego (rysunek 2).
3. Pod pojemnikiem na osad umieść wiadro. Wyjęcie pojemnika może spowodować wyciek pewnej ilości wody.
4. Odkręć zakrętkę pojemnika na osad.
5. Wyjmij pojemnik, pociągając go. Wyczyść pojemnik.
6. Umieść pojemnik z powrotem na miejscu i dokręć zakrętkę.

V dolní části zařízení se nachází sběrač usazenin, který sbírá nečistoty z vody. Po naplnění sběrač vyprázdňte.

1. Ujistěte se, že vodní nádržka je prázdná.
2. Parní generátor vypněte s pomocí hlavního vypínače (obrázek 2).
3. Pod sběrač usazenin umístěte nádobu. Po uvolnění sběrače může z potrubí unikat určité množství vody.
4. Uvolněte utahovák sběrače usazenin.
5. Sběrač vytáhněte a očistěte.
6. Sběrač nasadte zpět na své místo a upevněte utahovákem.



Aby przyspieszyć chłodzenie generatora pary, można doprowadzić do niego zimną wodę. W tym celu można użyć funkcji SET7.

1.9.2. Czyszczenie czujnika poziomu wody

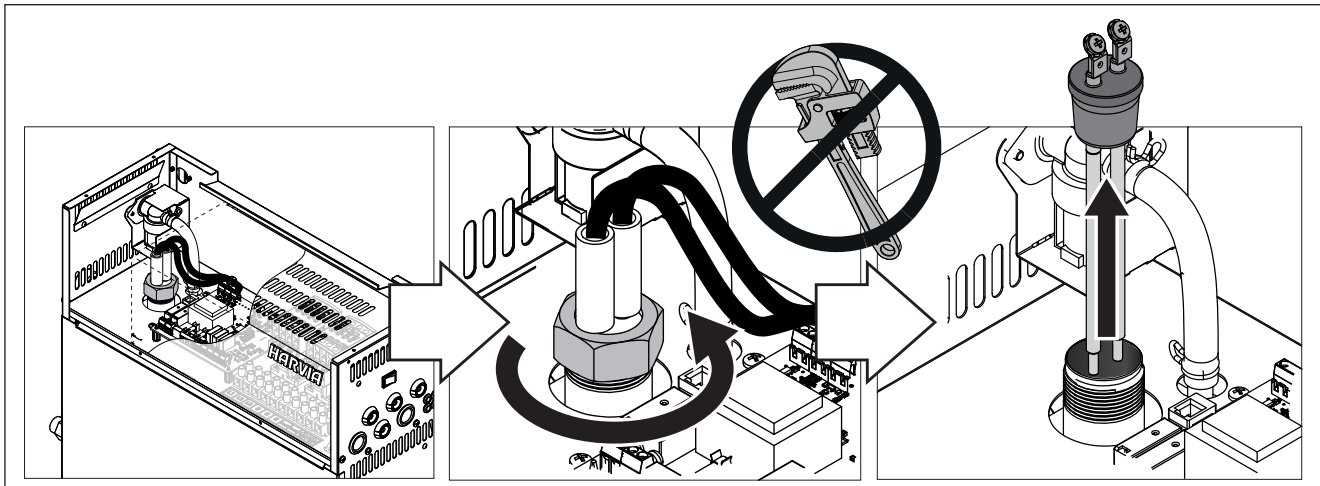
Usuń osady z kamienia ściereczką lub, w razie konieczności, bardzo drobnym papierem ściernym. Uważaj, aby nie uszkodzić silikonowych elementów mocujących czujnika. W razie konieczności wymień elementy.



Chlazení vyvíječe páry můžete urychlit tím, že skrz vyvíječ necháte téci studenou vodu. To lze provést využitím funkce SET7.

1.9.2. Čištění snímače hladiny vody

Odstraňte vápenné nánosy setřením nebo v případě potřeby velmi jemným brusným papírem. Zkontrolujte, zda silikonová část snímací tyče není poškozená. V případě potřeby snímač vyměňte.



1.9.3. Odwapnianie

Doprowadzana do zbiornika woda zawiera zanieczyszczenia np. wapno, które po pewnym czasie może blokować pracę wewnętrznych elementów generatora. Dopuszczalna zawartość wapna w wodzie (twardość wody) i związana z nią konieczność odwapniania regulowana jest lokalnymi ustawieniami. Jeżeli doprowadzana woda jest twarda, zaleca się montaż systemu zmiękczającego w instalacji doprowadzającej wodę do budynku. Wymagania dotyczące jakości wody zebrano w tabeli 1.

Odwapnianie roztworem kwasu cytrynowego

Opary roztworu kwasu cytrynowego są nieszkodliwe. Oprócz kwasu cytrynowego możesz użyć innych środków odwapniających. Zawsze postępuj według instrukcji zamieszczonych na opakowaniach.

1. Rozpuść 50 do 80 g kwasu cytrynowego w litrze wody.
2. Włącz generator pary i pozostaw go na 10 minut.
3. Wyłącz go przy użyciu głównego wyłącznika (zob. rysunek 2).
4. Wymontuj czujnik poziomu wody znajdujący się u góry generatora pary (zob. podrozdział 1.9.2).
5. Wlej roztwór kwasu cytrynowego do zbiornika na wodę i ponownie zamontuj czujnik poziomu wody.
6. Pozostaw taki układ na jedną godzinę.
7. Włącz główny wyłącznik generatora. Jeżeli pamięć błędu zasilania jest włączona, wtedy generator pary zacznie pracować bez naciskania przycisku 1.

Wymiana wody (ręczny zawór spustowy)

8. Opróżnij zbiornik wody i zakręć zawór spustowy.
9. Włącz generator przy użyciu wyłącznika i pozostaw go na 10 minut.
10. Wyłącz generator pary przy użyciu wyłącznika, opróżnij zbiornik na wodę i zakręć zawór spustowy.

Wymiana wody (automatyczny zawór spustowy)

8. Włącz generator przy użyciu wyłącznika i pozostaw go na 10 minut.
9. Włącz generator przy użyciu wyłącznika i pozostaw go wyłączzonego na 5 minut.

1.9.3. Odstranění vodního kamene

Voda z kohoutků obsahuje nečistoty, např. vápenec, kterým se po čase mohou zanést vnitřní části generatoru páry. Množství vápenatých příměsí (tvrdość vody), kvůli nimž je nutné odstraňovat vodní kámen, se v různých regionech liší. Je-li voda z kohoutku tvrdá, doporučujeme nainstalovat do rozvodů v domě změkčovač. Požadavky na kvalitu vody jsou uvedeny v tabulce 1.

Odstranění vodního kamene kyselinou citrónovou

Výpary roztoku kyseliny citrónové nejsou zdraví škodlivé. K odstranění vodního kamene lze kromě kyseliny citrónové použít i jiné přípravky, vždy dodržujte pokyny na obale.

1. Rozpusťte 50-80 g kyseliny citrónové v 1 litru vody.
2. Zapněte generátor páry a nechte jej 10 minut v provozu.
3. Vypněte jej hlavním vypínačem (viz obrázek 2).
4. Odstraňte snímač hladiny vody umístěný na horní straně vyvíječe páry (viz oddíl 1.9.2.). Do vodní nádržky nalijte roztok kyseliny citrónové a zátku nasadte zpět na místo.
5. Do nádrže na vodu nalijte roztok kyseliny citrónové do a znovu připevněte snímač hladiny vody.
6. Zapněte hlavní vypínač. Pokud se udrží paměť pro výpadek napětí, generátor páry se zapne, aniž byste museli použít tlačítko 1.

Vyplachování (Ruční vypouštěcí ventil)

8. Vyprázdněte zásobník na vodu a uzavřete výpustný ventil.
9. Tlačítkem 1 zapněte generátor páry na 10 minut.
10. Generátor vypněte tlačítkem 1, vypusťte vodu a uzavřete výpustný ventil.

Vyplachování (Automatický vypouštěcí ventil)

8. Tlačítkem 1 zapněte generátor páry na 10 minut.
9. Generátor vypněte tlačítkem 1 a počkejte 5 minut.

Właściwość wody Vlastnost vody	Efekt Účinek	Zalecenie Doporučení
Nagromadzenie osadów organicznych Nečistoty	Kolor, smak, wytrącanie osadów Zbarvení, chuť, usazeniny v generátoru páry	< 12 mg/l
Nagromadzenie związków żelaza Železitá voda	Kolor, nieprzyjemny zapach, smak, wytrącanie osadów Zbarvení, zápach, chuť, usazeniny v generátoru páry	< 0,2 mg/l
Twardość: najgroźniejszymi substancjami są mangan (Mn) oraz wapno, czyli związek wapna (Ca) Tvrđost: nejdůležitějšími složkami jsou mangan (Mn) a vápnenec, resp. vápník (Ca)	Wytrącanie osadów Usazeniny v generátoru páry	Mn: < 0,05 mg/l Ca: < 100 mg/l
Woda chlorowana Chlorovaná voda	Zagrożenie zdrowia Škodí zdraví	Zakazana Nesmí se používat
Woda morską Mořská voda	Szybka korozja Rychlá koroze	Zakazana Nesmí se používat
Natężenie przepływu w wężu doprowadzającym (pomiar: wyznaczenie objętości wody, która w czasie jednej minuty przepłynęła przez wąż) Průtok vody z přívodu (změřte, kolik vody nateče za jednu minutu)	Zbyt niski przepływ: przerwy w pracy generatora Zbyt wysoki przepływ: woda wypływająca z węża parowego Příliš nízký: porucha generátoru páry Příliš vysoký: z parního vedení vytéká voda	8-12 l/min

Tabela 1. Wymagania dotyczące jakości wody


Tabulka 1. Požadavky na kvalitu vody

1.9.4. Czyszczenie dyszy parowej

Dysze parowe mogą być czyszczone roztworem miękkiego mydła.

1.10. Wykrywanie i usuwanie usterek

W przypadku wystąpienia usterki, na panelu sterującym wyświetlony zostanie numer urządzenia oraz powiadomienie o błędzie, które pozwoli zlokalizować przyczynę awarii.

 **Użytkownicy są uprawnieni do kontroli jedynie punktów oznaczonych gwiazdką (*). Pozostałe prace konserwatorskie muszą być wykonywane przez wykwalifikowanych pracowników.**

Powiadomienia o błędach i likwidacja usterek


OE:01	Awaria układu pomiarowego czujnika temperatury. Sprawdź okablowanie oraz połączenia prowadzące od złącza do czujnika.
OE:02	Zwarcie układu pomiarowego czujnika temperatury. Sprawdź okablowanie oraz połączenia prowadzące od złącza do czujnika.
OE:03	Awaria układu pomiarowego bezpiecznika termicznego. Wciśnij przycisk resetujący bezpiecznika termicznego (>2.10.). Sprawdź okablowanie oraz połączenia prowadzące od złącza do bezpiecznika termicznego.
OE:05	Niski poziom wody. Sprawdź, czy w miarce znajduje się woda. Skontroluj wlot wody*, zawór elektromagnetyczny, zawór spustowy oraz czujnik powierzchniowy.
OE:07	Pomimo wymiany i opróżnienia w zbiorniku nadal znajduje się woda. Sprawdź, czy w miarce znajduje się woda. Sprawdź zawór spustowy i czujnik poziomu wody.
OE:09	Utrata połączenia między panelem sterującym a generatorem pary. Sprawdź kable i złącza.
OE:10	Niewypełnienie zbiornika po wymianie wody. Sprawdź, czy w miarce znajduje się woda. Skontroluj wlot wody*, zawór elektromagnetyczny, zawór spustowy oraz czujnik powierzchniowy.
OE:11	Napełnianie wodą mimo pełnego zbiornika (włączanie, wyłączanie, wymiana wody). Skontroluj zawór elektromagnetyczny oraz czujnik powierzchniowy.

1.9.4. Čištění parních trysek

Parní trysky čistěte slabým roztokem mýdlové vody.

1.10. Odstraňování závad

Pokud dojde k chybě, ovládací panel zobrazí číslo zařízení a chybovou zprávu, která pomůže odstranit příčinu chyby.


 **Uživatel může odstraňovat jenom závady označené hvězdičkou (*). Všechny ostatní servisní zásahy smí provádět pouze osoba pověřená údržbou.**

Chybová zpráva a náprava

OE:01	Přerušený obvod čidla pro měření teploty. Zkontrolujte vodiče, které vedou od čidla ke konektorům a jejich kontakty.
OE:02	Zkrat v obvodu čidla pro měření teploty. Zkontrolujte vodiče, které vedou od čidla ke konektorům a jejich kontakty.
OE:03	Přerušený obvod pro ochranu proti přehřátí. Stiskněte resetovací tlačítko ochrany proti přehřátí (>2.10.). Zkontrolujte kabeláž a připojení od konektorů ke snímači ochrany proti přehřátí.
OE:05	Nízká hladina vody. Zkontrolujte, zda se v odměrce nachází voda. Zkontrolujte přívod vody*, elektromagnetický ventil, výpustný ventil a povrchové čidlo.
OE:07	V nádržece je stále voda i po propláchnutí a vyprázdnění. Zkontrolujte, zda se v odměrce nachází voda. Zkontrolujte vypouštěcí ventil a snímač hladiny vody.
OE:09	Přerušené spojení mezi ovládacím panelem a generátorem páry. Zkontrolujte kabel a konektory.
OE:10	Zásobník vody je po vypláchnutí prázdný. Zkontrolujte, zda se v odměrce nachází voda. Zkontrolujte přívod vody*, elektromagnetický ventil, výpustný ventil a povrchové čidlo.
OE:11	Zásobník vody je plný, ještě než jej začnete plnit (pouštění a zastavování vody při vyplachování). Zkontrolujte výpustný ventil a povrchové čidlo.


OE:13	Zbyt wiele napełnień w ciągu pięciu minut. Skontroluj wlot wody*, przepływ* (tabela 1), zawór elektromagnetyczny, zawór spustowy oraz czujnik powierzchniowy.
OE:14	W ciągu 10 minut od uruchomienia urządzenia poziom wody nie osiągnął wystarczającego poziomu. Wyczyść miarkę i sprawdź okablowanie.
OE:15	Podczas pracy parownika zawartość wody nie osiąga wystarczającego poziomu. Sprawdź wlot wody* i zawór spustowy.
Kilka błędów	Na wyświetlaczu pojawiają się komunikaty o błędach.
Przerwy w pracy generatora pary	Przerwy w pracy generatora pary są zjawiskiem całkowicie normalnym. Przerwy w pracy urządzenia następują w momencie pobierania przez generator wody do zbiornika oraz w przypadku przekroczenia zadanego poziomu temperatury wewnątrz kabiny parowej.
Odgłos zasysania	W przewodach występują kieszenie wodne lub wgłębienia. Wyprostować odgięte rury generatora pary.
W zbiorniku wody wyczuwalny jest aromat	Sprawdź, czy substancja zapachowa nie przedostaje się do zbiornika wodnego przez rurę doprowadzającą parę.

Inne komunikaty

	Po upływie 200 godzin od przeprowadzenia prac serwisowych świetlny wskaźnik czasu zaczyna migać. Przeprowadzić czynności serwisowe (► 1.9.). Po zakończeniu czynności zresetować licznik.
Flushing	Na wyświetlaczu widoczny jest komunikat. Wymiana wody.
Pairing	Na wyświetlaczu widoczny jest komunikat. Panel sterujący podłączy generatory pary, które są gotowe do użycia.
Done	Urządzenia zostały połączone między sobą.

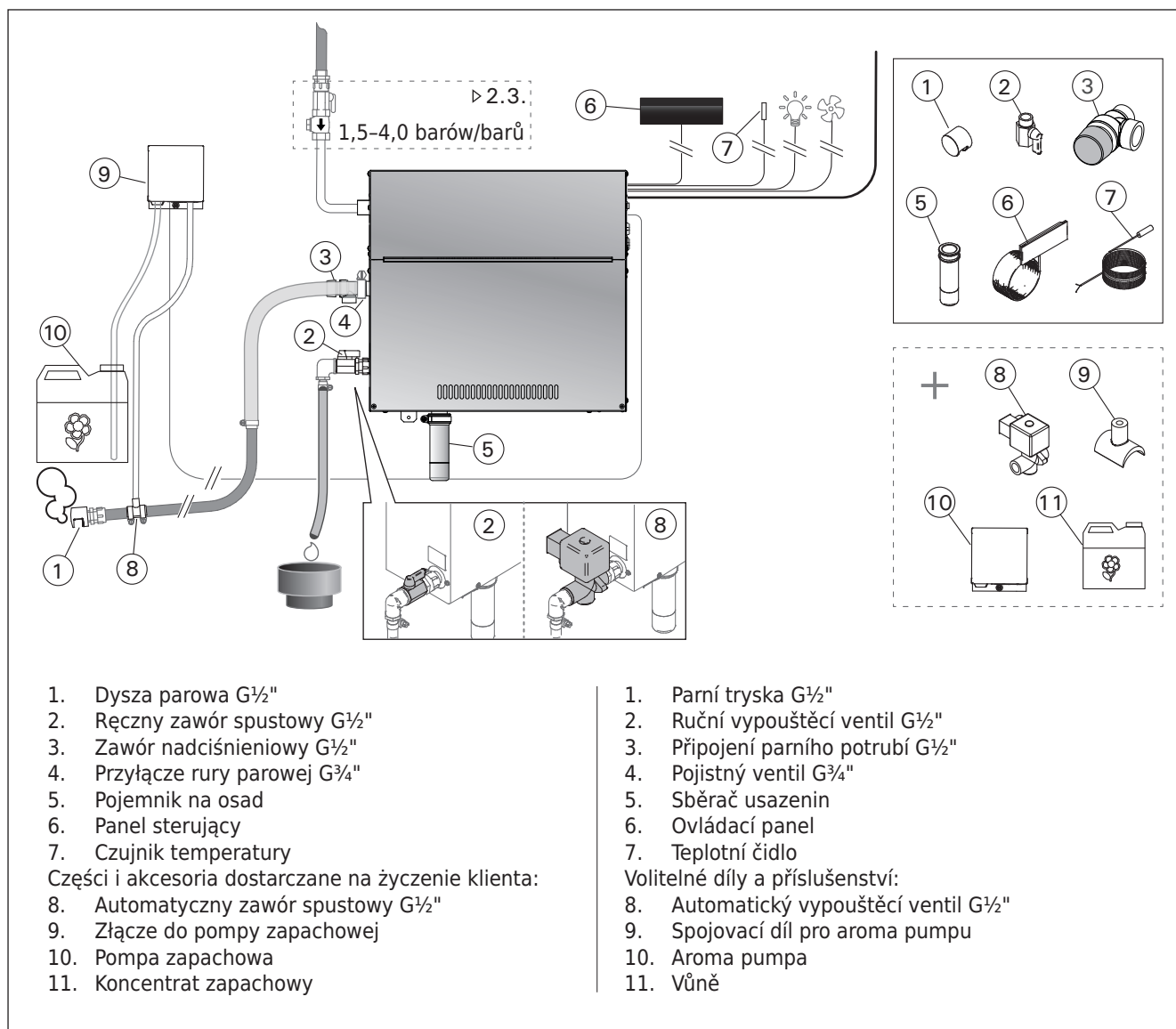
OE:13	Několikrát opakované plnění během pěti minut. Zkontrolujte přívod vody*, vydatnost průtoku (tabulka 1), elektromagnetický ventil, výpustný ventil a povrchové čidlo.
OE:14	Do 10 minut po zapnutí zařízení nebylo dosaženo dostatečné hladiny vody. Vyčistěte odměrku a zkontrolujte kabeláž.
OE:15	Při odpařování nebude dosaženo dostatečné hladiny vody. Zkontrolujte přívod vody* a vypouštěcí ventil.
Několik chyb	Na displeji běží chybové zprávy.
Vypínání generátoru pary	Občasné vypínání generátoru pary není závada. Vyvíjení páry se pozastaví, jakmile vyvíječ páry pojme vodu do vodní nádržky a teplota v parní komoře stoupne na požadovanou hodnotu.
Vznik prázdných míst	V potrubích se tvoří vodní kapsy nebo údolí. Narovnejte potrubí, které má sklon od vyvíječe páry.
Ve vodní nádržce je cítit vůně	Zkontrolujte, zda vonná látka neteče do vodní nádržky z parního potrubí.

Další zprávy

	Kontrolka času začne blikat po uplynutí 200 hodin od předchozího servisu. Proveďte servis (► 1.9.). Po servisu resetujte počítadlo.
Flushing	Text běží na displeji. Proplach.
Pairing	Text běží na displeji. Ovládací panel se propojí s parními generátory, které jsou připraveny k použití.
Done	Propojení zařízení je provedeno.

2. INSTRUKCJA MONTAŻU

2. NÁVOD NA INSTALACI



Rysunek 3.
Obrázek 3.

2.1. Uwagi przed montażem

Przed montażem generatora pary, zapoznaj się z wytycznymi dotyczącymi instalacji i sprawdź następujące kwestie:

- Moc wyjściowa generatora pary powinna być dopasowana do pojemności kabiny parowej. W tabeli 2 zawarto zalecenia dotyczące minimalnych i maksymalnych pojemności dla każdego generatora i materiału ściennego.
- Napięcie zasilające musi być odpowiednie dla danego generatora.
- Bezpieczniki i kable zasilające muszą być zgodne z przepisami i odpowiadać zestawieniu z tabeli 2.
- Lokalizacja, w której montowany jest generator musi spełniać minimalne wymagania dotyczące bezpiecznych odległości, zebranych na rysunku 4 oraz odpowiadać opisowi zawartemu w podrozdziale 2.2.

2.1. Než začnete

Než začnete s instalací generátoru páry, prostudujte si návod a zkontrolujte následující body:

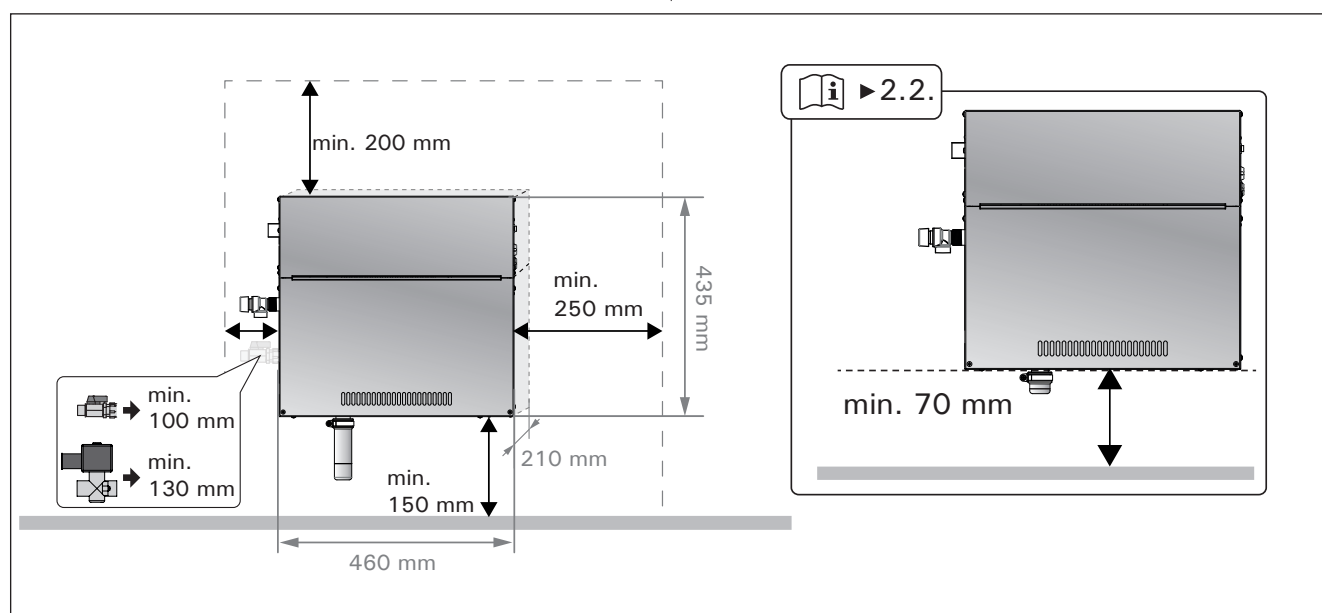
- Výstup generátoru páry musí odpovídat velikosti parní kabiny. Údaje o minimální a maximální velikosti kabiny u různého typu zdíva jsou pro jednotlivé generátory uvedeny v tabulce 2.
- Přívod elektřiny má odpovídající napětí
- Zapojení fází a přívodní kabely odpovídají předpisům a jejich rozměry odpovídají tabulce 2.
- Umístění generátoru páry je v souladu s minimálními požadavky na bezpečné vzdálenosti uvedenými na obr. 4 a odpovídá definicím uvedeným v odst. 2.2.

2.2. Miejsce i przeprowadzaniemontażu

Generator parowy należy zainstalować w suchym, zabudowanym miejscu. Nie może być to lokalizacja, w której urządzenie narażone będzie na działania mrozu lub szkodliwych substancji. Maksymalna dopuszczalna temperatura otoczenia wynosi 30 °C.

- W pomieszczeniu musi być zamontowana podłogowa kratka ściekowa umożliwiająca odprowadzanie wody. Nie umieszczaj urządzenia bezpośrednio nad kratką ściekową, gdyż wydostająca się z niej para mogłaby zmoczyć generator i spowodować wystąpienie problemów.
- Jeżeli generator pary montowany jest wewnątrz obudowy lub innej zamkniętej przestrzeni, wokół urządzenia należy zapewnić odpowiednią wentylację.
- Generator pary możesz umieścić nisko, ustawiając uchwyty montażowe w pozycji poziomej obcinając pojemnik na osad (rysunek 4).

Generator pary przymocuj bezpośrednio do ściany lub podłoża przy użyciu odpowiednich dla materiału śrub.



Rysunek 4. Dane pomiarowe do montażu

Obrázek 4. Instalační vzdálenosti

2.3. Doprowadzanie wody i łączniki odprowadzające wodę

Zob. rysunek 3. Wąż ten musi posiadać zamontowany zawór odcinający oraz zawór próżniowy.

Wylot węża odprowadzającego wodę musi zostać skierowany do podłogowej kratki ściekowej.

! Zabrania się odprowadzania wody do kabiny parowej - jej temperatura jest bowiem bliska temperaturze wrzenia (70 °C)!

Ustaw prawidłowo odgięte rury generatora pary.

2.4. Przyłącza elektryczne

Generator pary należy podłączyć do sieci zasilającej zgodnie z obowiązującymi przepisami, podłączenie musi zostać dokonane przez wykwalifikowanego, posiadającego odpowiednie uprawnienia elektryka. Więcej informacji o przyłączach elektrycznych można znaleźć na rysunku 6.

2.2. Místo instalace a upevnění

Generátor páry umístěte v interiéru na suchém místě. Nesmí být umístěn tam, kde by mohl zamrznout, anebo tam, kde by byl vystaven působení různých nečistot. Maximální teplota v okolí zařízení nesmí přesáhnout 30 °C.

- V místnosti musí být kanálek na odtok vypouštěné vody. Zařízení neinstalujte přímo nad odtok, protože pára vycházející z odtoku zanáší vlhkost do parního generátoru a může způsobit problémy.
- Je-li generátor páry umístěn v parní kabině anebo v jiném uzavřeném prostoru, kolem generátoru musí být zajištěno dostatečné větrání.
- Vyvíječ páry lze umístit níže otočením montážních dílů do vodorovné roviny a zkrácením sběrače usazenin (obrázek 4).

Přípevněte vyvíječ páry pevně ke stěně nebo základně pomocí šroubů vhodných pro daný materiál.

2.3. Přípojka přívodu a vypouštění vody

Viz obr. 3. Přívod vody musí být opatřen samostatným uzavíracím ventilem a zpětnou klapkou.

Výpustný ventil generátoru musí být odveden do kanálku na podlaze.

! Voda se nesmí vypouštět do parní kabiny, neboť může být horká (70 °C)!

Nainstalujte potrubí, které má sklon od vyvíječe páry.

2.4. Připojení ke zdroji elektrické energie

Generátor páry je nutno připojit k síti v souladu s předpisy platnými v dané zemi nebo v dané lokalitě. Připojit jej může pouze elektrikář resp. firma s příslušnými oprávněními. Připojení k elektřině je znázorněno na obr. 6.

2.4.1. Montaż czujnika temperatury

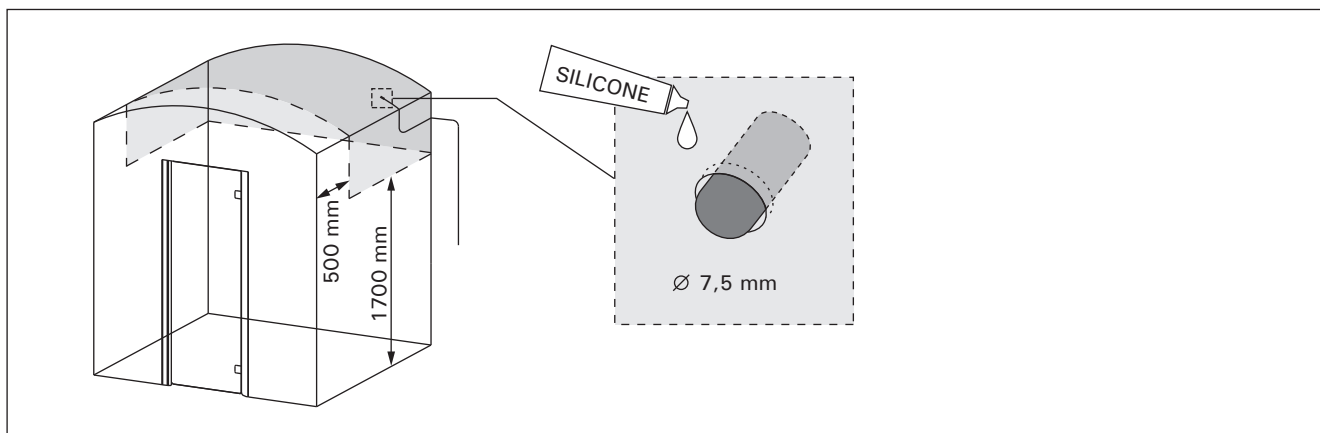
Zamontuj czujnik temperatury na suficie lub na ścianie kabiny, 1700 do 3000 mm powyżej poziomu podłogi. Wywierć otwór o średnicy 7,5 mm, umieść w nim czujnik, a następnie całość uszczelnij silikonem.

Nie umieszczaj czujnika w pobliżu drzwi oraz otworów wentylacyjnych. Dozwolone lokalizacje przedstawiono na rysunku 5.

2.4.1. Instalace teplotního čidla

Teplotní čidlo nainstalujte na strop parní kabiny nebo na její stěnu 1700–3000 mm nad úroveň podlahy. Vyvrtejte otvor o průměru 7,5 mm, do něj vložte čidlo a utěsněte je silikonem.

Čidlo nesmí být umístěno poblíž dveří nebo větracího otvoru. Oblast pro umístění čidla je znázorněna na obr. 5.

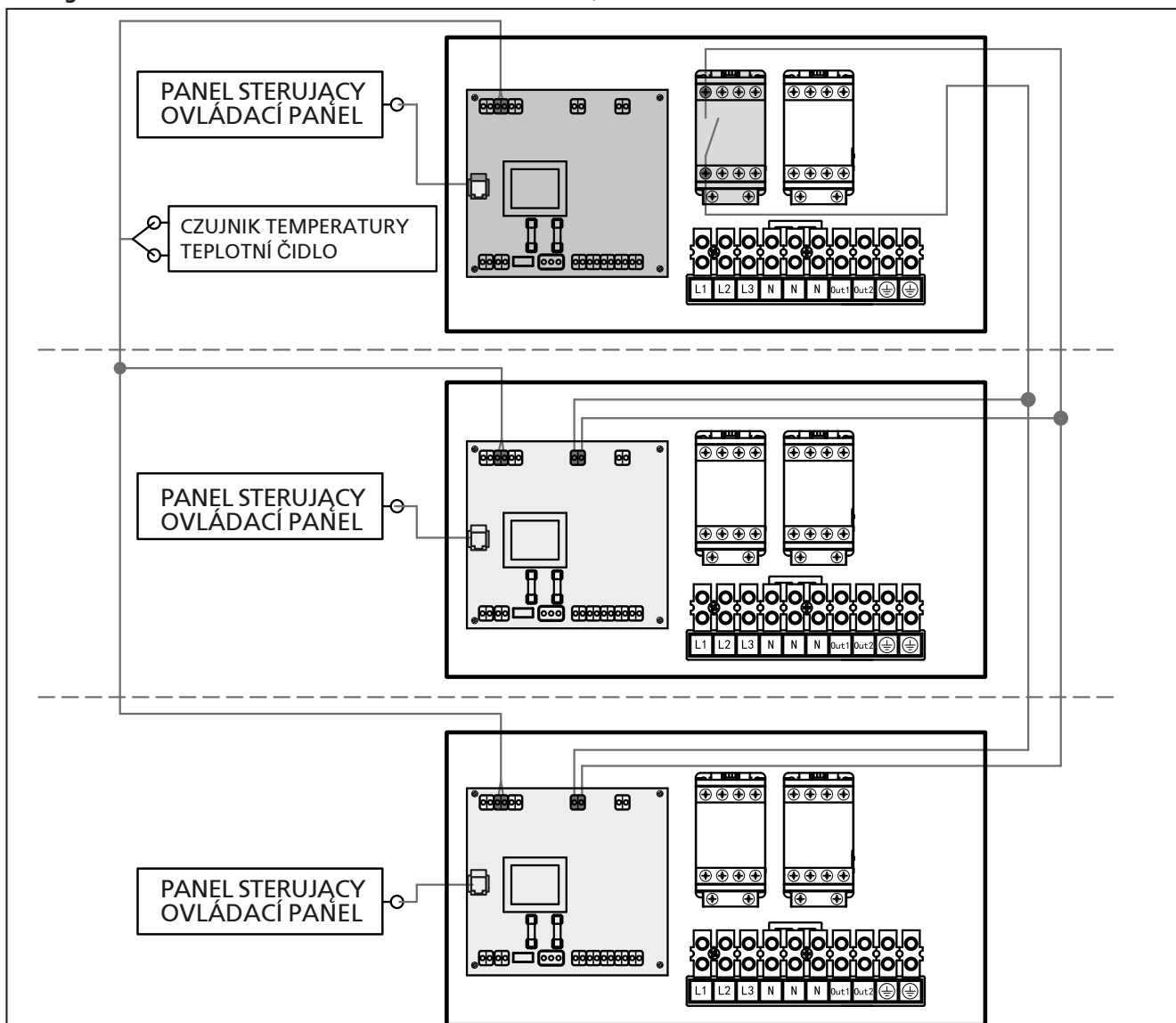


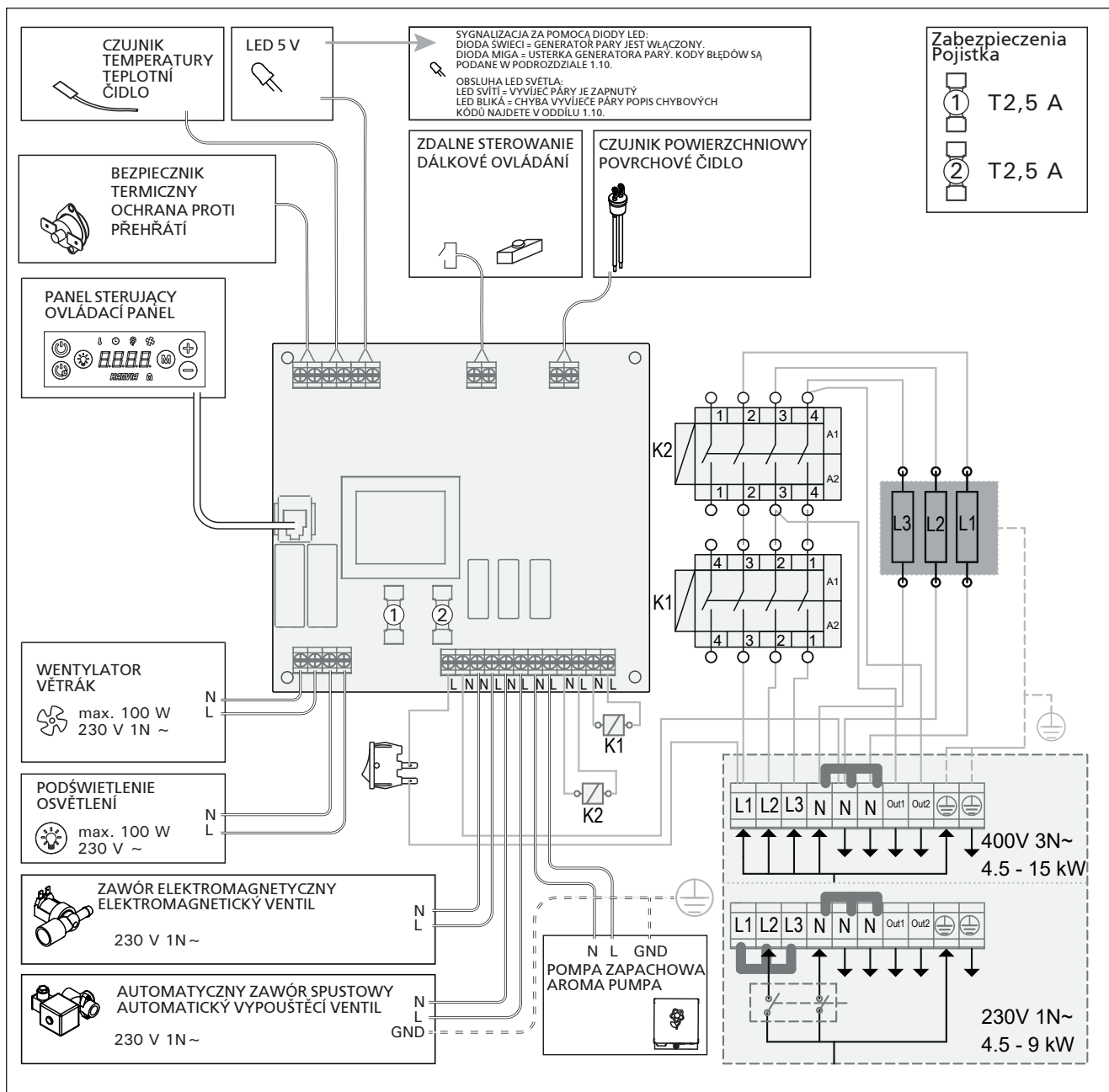
Rysunek 5. Lokalizacja czujnika temperatury

Obrázek 5. Umístění teplotního čidla

2.4.2. Podłączanie urządzeń połączonych szeregowo

2.4.2. Zapojení řetězených zařízení





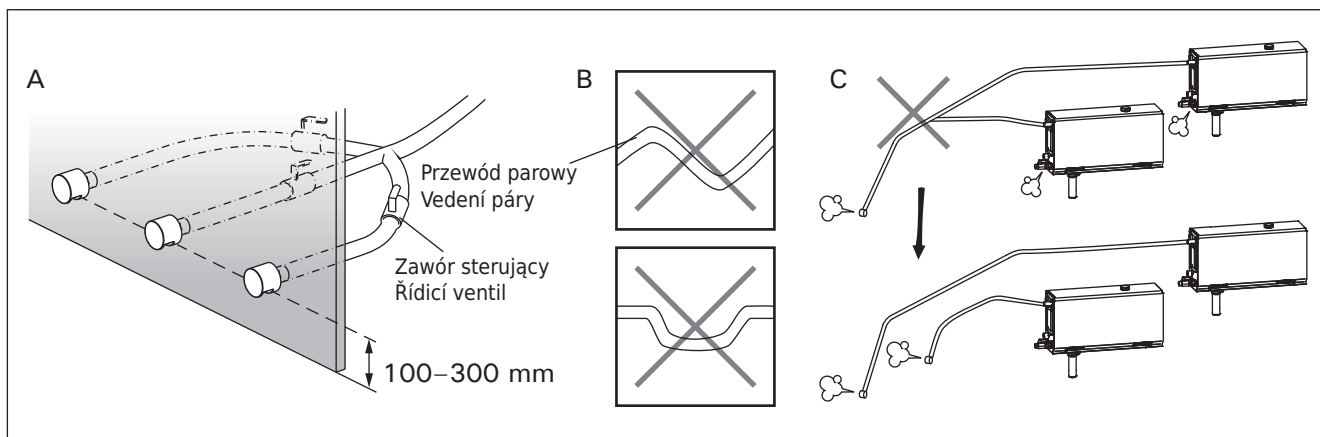
Rysunek 6.
Obrázek 6.

Model Model	Moc wyjścia Wýstup	Zalecana kubatura kabiny parowej (m³) Doporučená velikost paní kabiny (m³)						Para wodna Kapacita výstupu páry	230 V 1N~		400 V 3N~	
		Ściana lekka (akrylowa, itp.) Lehká stěna (akrylátová apod.)		Ściana lekka wyłożo- na płytkami Lehká stěna s obklady		Ściana kamienna wyłożo- na płytkami, itp. Kamenná stěna s obklady apod.			Kabel zasilający Kabel	Bez- piecz- nik Fáze	Kabel zasi- lający Kabel	Bezpiecz- nik Fáze
	kW	*	**	*	**	*	**	kg/h	mm²	A	mm²	A
HGD45	4,5	2-5	2-7	2-4	2-6	2-3,5	2-4,5	5,5	3 x 6	25	5 x 1,5	3 x 10
HGD60	5,7	2,8-8	3,5-11	2-6	3-9	2-5	2-7,5	7,6	3 x 6	32	5 x 1,5	3 x 10
HGD90	9,0	6-12	9-17	4,5-10	7,5-14	3-8	6-11,5	12,0	3 x 10	40	5 x 2,5	3 x 16
HGD110	10,8	10-14,5	15-21	8-12	12-17	6-10	10-14	14,6	-	-	5 x 2,5	3 x 16
HGD150	15,0	12-19,5	17-28	10-16	14-23	8-13,5	12-18,5	20,1	-	-	5 x 2,5	3 x 25

Tabela 2. Dane montażowe dla generatora pary HGX
Tabulka 2. Pokyny pro instalaci generátoru páry HGX

* z wentylacją
* větrány

** bez wentylacji
** nevětrány



Rysunek 7. Dysze i rury parowe
Obrázek 7. Vedení páry a trysky

2.5. Rury parowe

Para generowana przez urządzenie doprowadzona jest do kabiny miedzianymi rurami. Minimalna średnica wewnętrzna takiej rury wynosi 15 mm. Do podłączenia generatora pary do miedzianych rur możesz wykorzystać przezroczysty wąż silikonowy o średnicy wewnętrznej 25 mm.



Przezroczyste rury ułatwiają lokalizację możliwych problemów.

Wszystkie rury muszą być dokładnie izolowane. Maksymalna długość izolowanej rury parowej wynosi 10 metrów. Zaleca się umieszczenie generatora możliwie jak najbliżej kabiny, aby maksymalnie zredukować długość rur parowych.

W przypadku korzystania z kilku dysz parowych, każda z rur przewodzących parę musi być zaopatrzona w zawór sterujący przepływem, aby zapewnić równomierny dopływ pary do kabiny. Rysunek 7A. Regulacja zaworów:

- Otwórz całkowicie wszystkie zawory.
- Jeżeli z jednego zaworu wydostają się zdecydowanie za duże ilości pary, zmniejsz w nim przepływ.
- Nie zmniejszaj przepływu we wszystkich zaworach.



Para musi wydostawać się z dysz w swobodny sposób. Jeżeli dysze lub rury parowe są zablokowane, para zostanie wypuszczona z zaworu nadciśnieniowego (rysunek 3).

Końcowy odcinek rury parowej musi być nachylny w kierunku kabiny parowej. Rury nie mogą posiadać dodatkowych łuków, zbiorników na wodę i zaślepek. Rysunek 7B.

2.6. Montaż dyszy parowej

Zamontuj dyszę na końcu rury parowej, a następnie końcówkę rury uszczelnij silikonem. Dysze powinny być umieszczane od 100 do 300 mm powyżej poziomu podłogi. Rozmiar gwintu dyszy wynosi G $\frac{1}{2}$ " (wewnętrzny). Rysunek 7A.



Skieruj dysze ku dołowi. Zapewnij, by para z nich wylatująca nie parzyła osób znajdujących się w kabinie. Umieść je tak, aby nie istniała możliwość ich przypadkowego dotknięcia.

2.7. Montaż pompy zapachowej

Rolą pompy zapachowej jest wprowadzenie aromatu do rury doprowadzającej parę. Złącze pomiędzy przewodem doprowadzającym wodę i rurą parową musi znajdować się maksymalnie blisko dyszy. Dzięki temu w rurze parowej zgromadzi się minimalna ilość resztek zapachowych. Zob. rysunek 3. Więcej informacji o przyłączach elektrycznych można znaleźć na rysunku 6.

2.5. Parní vedení

Do parní kabiny je pára z generátoru vedená měděnými trubkami. Minimální vnitřní průměr trubek je 15 mm. Vyvíječ páry lze připojit k měděnému potrubí průhlednou silikonovou hadicí o vnitřním průměru 25 mm.



Průhledné trubky pomáhají vyhledat potenciální problémy.

Parní vedení musí být pečlivě zaizolované a nesmí být delší než 10 m. Doporučujeme umístit generátor páry k parní kabině pokud možno co nejbližší, aby bylo parní vedení co nejkratší.

Pokud používáte více než jednu parní trysku, všechny přívodní větve musí být opatřeny regulačními ventily, aby se pára do parní kabiny přiváděla rovnoměrně. Obrázek 7A. Nastavení ventilů:

- Úplně otevřete všechny ventily.
- Pokud z některého ventilu vychází výrazně víc páry, snižte u něho průchodnost.
- Nesnižujte průchodnost u všech ventilů současně.



Pára musí vycházet z ventilů volně. Pokud je některá tryska nebo trubka neprůchodná, pára bude unikat pojistným ventilem (obr. 3).

Druhý konec parního potrubí musí mít sklon vzhledem k parní komoře. Cestou nesmí být žádné ohyby, vodní kapsy a vedení, ani nesmí být přerušeno. Obrázek 7B.

2.6. Instalace parních trysek

Parní trysky připojte ke konci parního vedení a spoj utěsněte silikonem. Trysku umístěte 100–300 mm nad úroveň podlahy. Tryska je opatřena závitem G $\frac{1}{2}$ " (samice). Obrázek 7A.



Výstup trysky nasměrujte dolů. Dbejte na to, aby pára nemohla nikoho opařit. Trysky umístěte tak, aby nemohlo dojít k náhodnému dotyku.

2.7. Instalace aroma pumpy

Aroma pumpa je nainstalovaná tak, aby plnila vůni parní vedení. Spoj mezi přívodní trubkou a parním potrubím musí být co nejbližší k parní trysce. Tím se v průběhu času bude v parním potrubí hromadit co nejméně zbytku vonné látky. Viz obrázek 3. Připojení ke zdroji elektrického proudu viz obr. 6.

2.8. Montaż automatycznego zaworu spustowego

Zob. rysunek 3. Zamontuj automatyczny zawór spustowy zgodnie z dołączoną do aaych można znaleźć na rysunku 6. Podczas mocowania złącza mocno przytrzymaj wąż generatora i nie dopuszczaj, aby wirował. **Po zakończeniu montażu na panelu sterującym uruchom automatyczny zawór spustowy (SET3).**

2.9. Miejsce instalacji oraz przymocowanie panelu sterującego

Panel sterujący jest bryzgoszczelny i ma niskie napięcie robocze. Panel przeznaczony jest do montażu w suchym miejscu, np. pralni, szatni lub pomieszczeniach zamieszkałych. Panelu nie należy umieszczać w kabinie parowej. Rysunek 8.

Przewody rurowe ($\varnothing 30$ mm) znajdujące się w ścianie pozwalają na przeciągnięcie kabla transmisji danych i ukrycie go w ścianie – w przeciwnym razie instalację należałoby umieścić na powierzchni ściany.

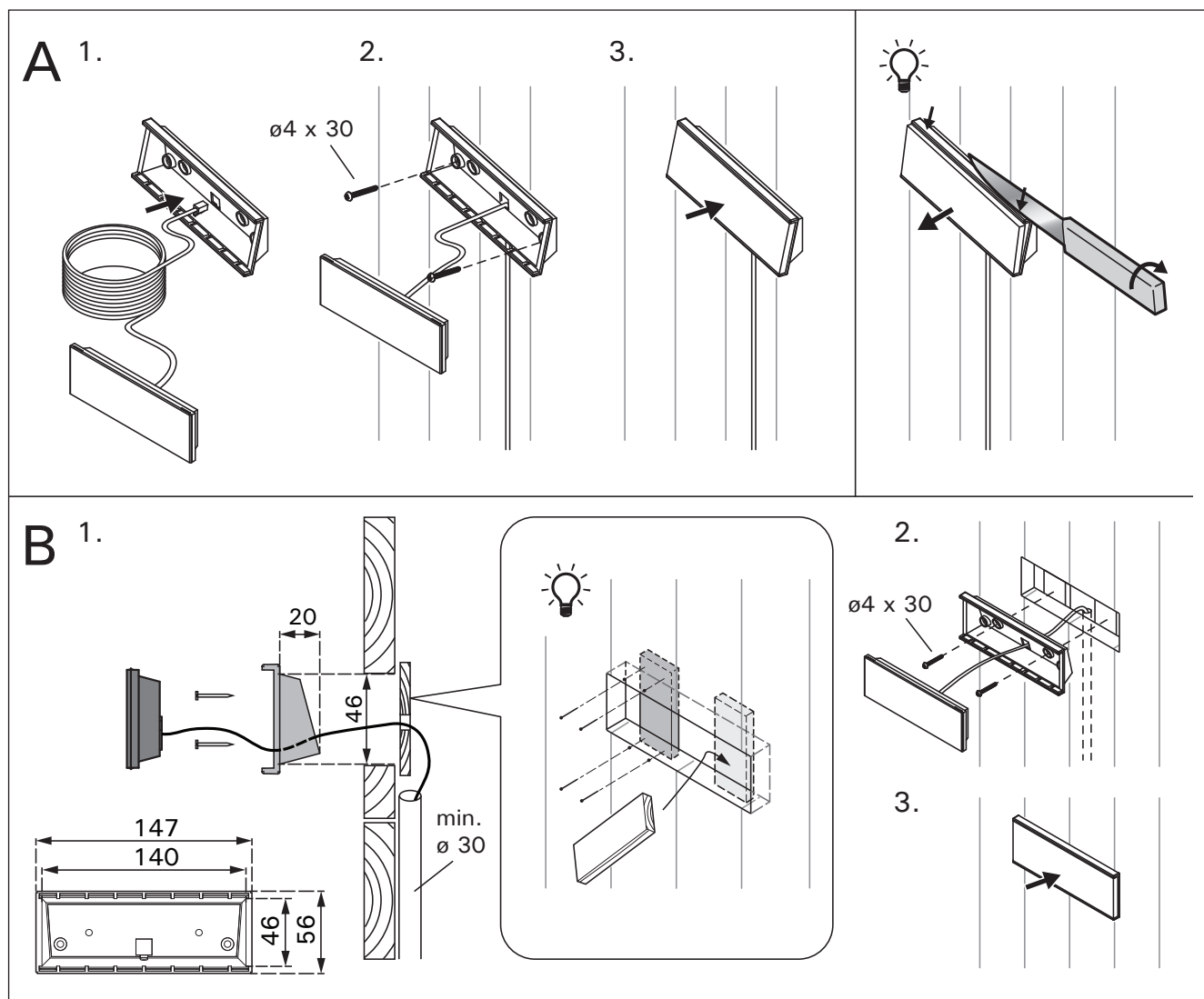
2.8. Instalace automatického výpustného ventilu

Viz obrázek 3. Připojení ke zdroji elektrického proudu viz obr. 6. Při utahování spoje pevně přidrže hadici vyvíječe páry a nedovolte, aby se otáčela. **Po instalaci aktivujte automatický vypouštěcí ventil z ovládacího panelu (SET3).**

2.9. Místo pro instalaci a připevnění ovládacího panelu

Ovládací panel je chráněn proti stříkající vodě a má nízké provozní napětí. Panel lze instalovat na suchém místě, např. v prádelně nebo šatně nebo v obytných prostorách. Panel nesmí být instalován v parní komoře. Obrázek 8.

Trubky el. vedení ($\varnothing 30$ mm) uvnitř stěnové konstrukce umožní protáhnout datový kabel uvnitř stěny – jinak se instalace bude muset provést na povrchu stěny.



Rysunek 8. Mocowanie panelu sterującego
Obrázek 8. Upevnění ovládacího panelu

2.10. Restartowanie bezpiecznika termicznego

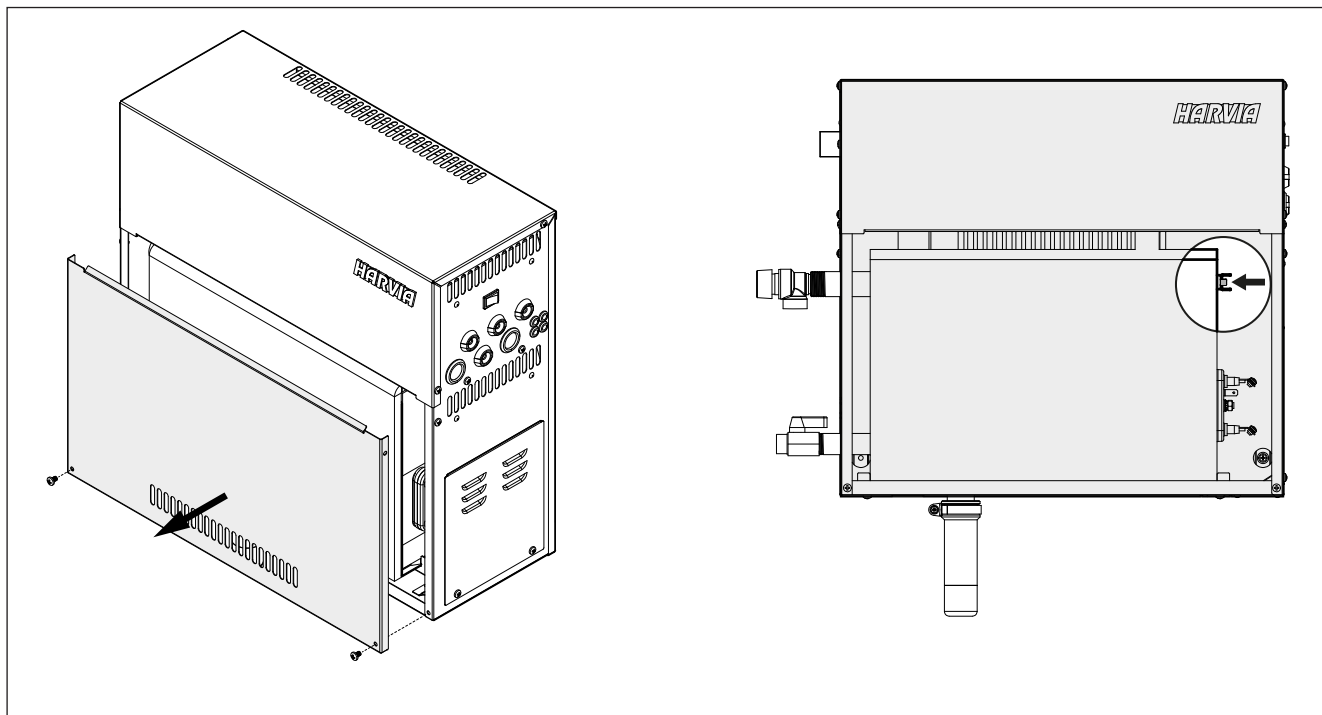


Przyczynę awarii należy ustalić przed wciśnięciem przycisku: Bezpiecznik termiczny może zostać zrestartowany jedynie przez wykwalifikowanego pracownika.

2.10. Resetování ochrany proti přehřátí

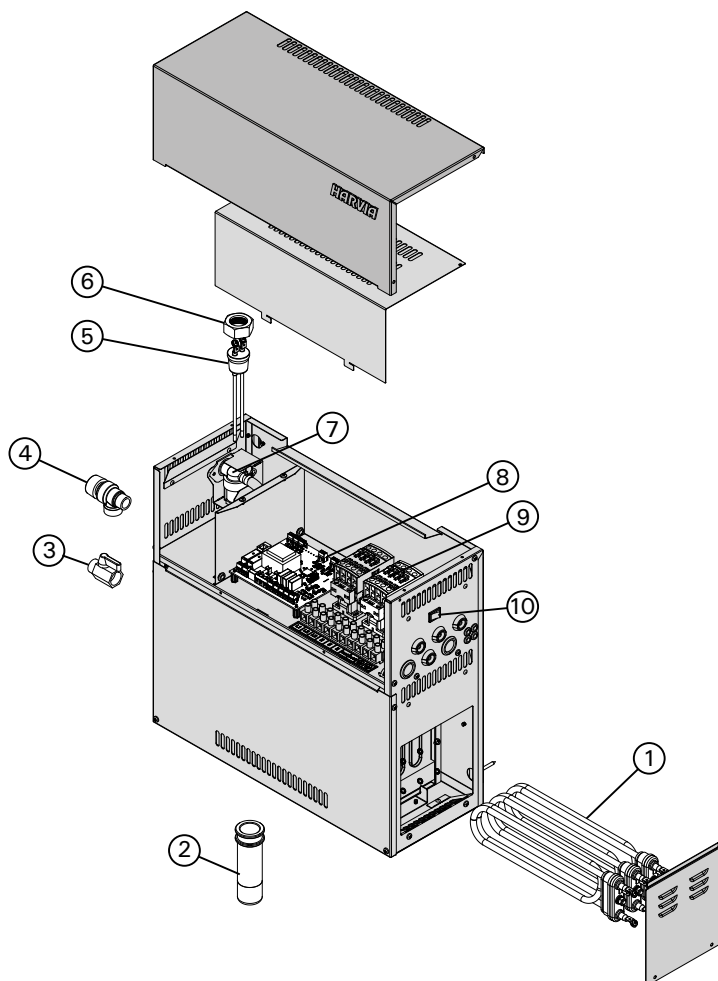


Nejdříve je však nutno zjistit příčinu přehřívání. Ochranu může resetovat pouze osoba pověřená údržbou zařízení.

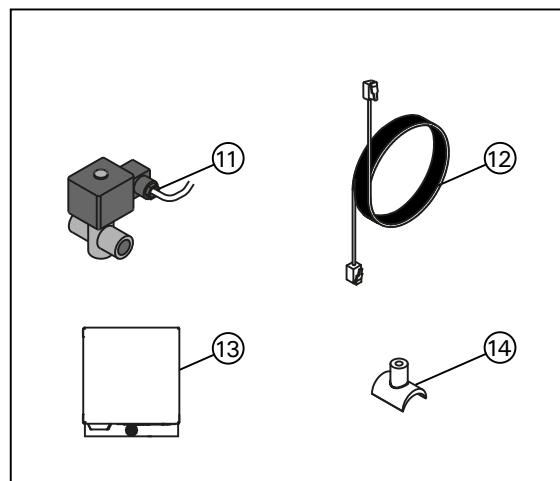


Rysunek 9. Restartowanie bezpiecznika termicznego
Obrázek 9. Resetování ochrany proti přehřátí

3. CZĘŚCI ZAPASOWE



3. NÁHRADNÍ DÍLY



				model model	szt. ks
1	Element grzejny 1500 W/230 V	Topný prvek 1500 W/230 V	ZG-330T	HGD45	3
	Element grzejny 1900 W/230 V	Topný prvek 1900 W/230 V	ZG-340T	HGD60	3
	Element grzejny 3000 W/230 V	Topný prvek 3000 W/230 V	ZG-350T	HGD90	3
	Element grzejny 3600 W/230 V	Topný prvek 3600 W/230 V	ZG-360T	HGD110	3
	Element grzejny 5000 W/230 V	Topný prvek 5000 W/230 V	ZG-365T	HGD150	3
2	Pojemnik na osad	Sběrač usazenin	ZSTM-170		1
3	Ręczny zawór spustowy	Ruční vypouštěcí ventil	ZG-575		1
4	Zawór naciśnieniowy	Pojistný ventil	ZG-580		1
5	Czujnik poziomu wody	Snímače hladiny vody	ZSG-092		1
6	Nakrętkai	Ořech	ZSG-014		1
7	Zawór elektromagnetyczny	Elektromagnetický ventil	ZG-379		1
8	Płytki drukowana układu	Deska s obvodu	WX645		1
9	Stycznik	Stykač	ZSK-778		1
10	Wyłącznik główny	Hlavní vypínač	ZSK-684		1
Części i akcesoria dostarczane na życzenie klienta/Volitelné díly a příslušenství					
11	Automatyczny zawór spustowy	Automatický vypouštěcí ventil	ZG-700		1
12	Kabel 1,5 m	Datový kabel 1.5 m	WX312		1
13	Pompa zapachowa	Aroma pumpa	ZG-900		1
14	Złącze do pompy zapachowej	Spojovací díl pro aroma pumpu	ZSTM-195		1

Zalecamy korzystanie wyłącznie z części zamiennychoferowanych przez producenta.
Doporučujeme používat pouze náhradní díly od výrobce.

1. ИНСТРУКЦИИ ЗА УПОТРЕБА

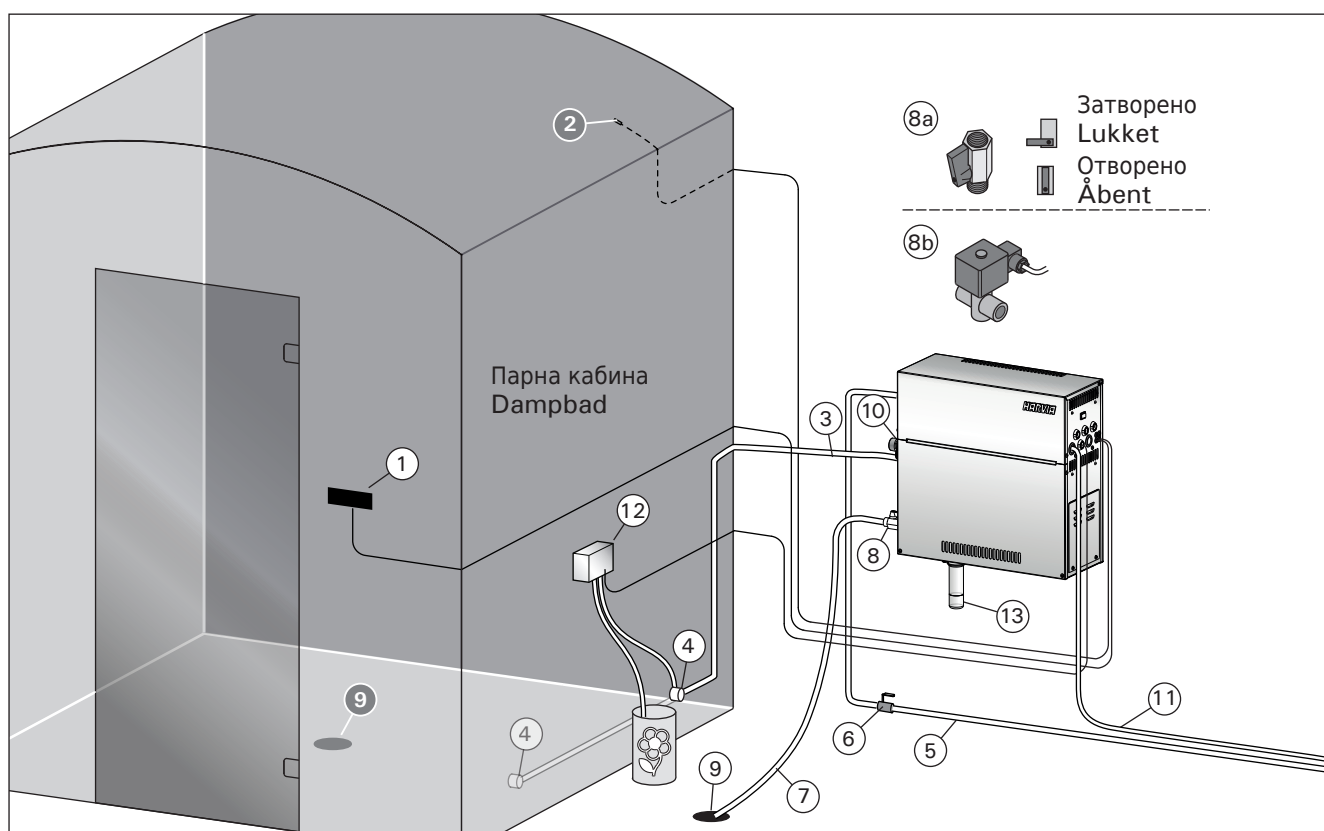
1.1. Съставни компоненти

1. Контролен панел
2. Температурен датчик
3. Тръба за пара
4. Дюза за пара
5. Тръба за водоснабдяване
6. Кран на тръба за водоснабдяване
7. Тръба за източване на водата от парогенератора
- 8а. Ръчен клапан за източване (промивка)
- 8б. Автоматичен клапан за източване (промивка)
9. Подов сифон
10. Изпускателен вентил (при високо налягане)
11. Свързващ кабел
12. Помпа за аромати (опционална)
13. Купа за утайка

1. BRUGSANVISNING

1.1. Dampgeneratorsystemets komponenter

1. Kontrolpanel
2. Temperaturføler
3. Damprør
4. Dampdyse
5. Vandforsyningsrør
6. Ventil på vandtilførselsrør
7. Udledningsrør
- 8a. Manuel afløbsventil
- 8b. Automatisk afløbsventil (valgfrit)
9. Gulv afløb
10. Overtryksventil
11. Tilslutningskabel
12. Duftpumpe (valgfrit)
13. Sedimentbeholder



Фигура. 1 Съставни компоненти
Figur 1. Dampgeneratorsystemets komponenter

1.2. Предупреждения

- Компонентите по инсталацията на парогенератора - кранове, тръби и парни дюзи стават горещи при употреба на парогенератора. Не ги докосвайте с голи ръце.
- Парата от дюзите е гореща. Пазете кожата си.
- Ако има запушване на дюзите за пара и / или тръбите, парогенераторът ще изпусне парата от изпускателния клапан. Да не се блокира този клапан.
- Не вкарвайте електрически устройства в парната баня.
- Уверете се, че парната баня изсъхва след употреба.

1.2. Advarsel

- Dampgeneratorens vandhaner, rør og dampdyser bliver skoldende hede under brug. Rør ikke ved dem med bare hænder.
- Dampen fra dampdyserne er skoldende hed. Pas på ikke at blive forbrændt.
- Hvis der er en blokering i dampdyserne og/eller i rørene, vil dampgeneratoren lade dampen ud fra overtryksventilen. Overtryksventilen må ikke blokeres.
- Tag ikke elektroniske enheder med ind i dampbadet.
- Sørg for, dampbadet tørrer fuldstændigt efter brug.

1.3. Използване на парогенератор

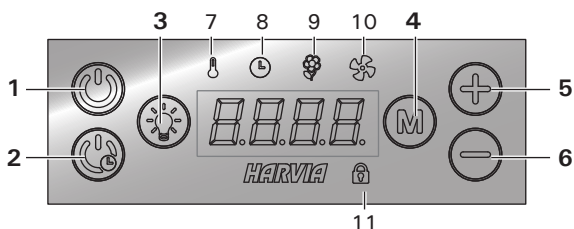
Преди стартиране на устройството, уверете се, че няма предмети в парната кабина, на които не им е там мястото. Уверете се, че парата излиза свободно от дюзата. Отворете кранчето за водоснабдяване.

Парогенераторът е снабден с отделен контролен панел, който е в режим на готовност, когато бутоните светят на панела.



Ако бутоните не светят, проверете дали захранването е включено от главния източник.

Контролен панел



1. Бутон за пускане / спиране на парогенератора
2. Бутон за отложен старт на парогенератора
3. Бутон за пускане / спиране на осветлението
4. Бутон за промяна на настройката
5. Бутон за увеличение на стойността
6. Бутон за намаление на стойността
7. Светлинен индикатор за осветление
8. Светлинен индикатор за време
9. Светлинен индикатор за ароматизация
10. Светлинен индикатор за вентилация
11. Светлинен индикатор за "заклучен" контролен панел

Пускане на парогенератора



Натиснете бутон 1 попродължително.

40 C

- Отгоре се показва температура, която сте задали, а отдолу-температура, каквато е в момента в парната кабина. Парогенераторът започва да се пълни с вода и да загрева.
- Парогенераторът спира работа, когато се пълни с вода или когато е достигната желаната температура.

22 C

Настройки



Натиснете бутон 4.

40 C

Температура. Границите, в които може да се регулира температура 30-55 °C.



Натиснете бутон 4.

6:00

Оставащо време в режим "включен" - може да се рамките от 10 минути до 12 часа.



Натиснете бутон 4.

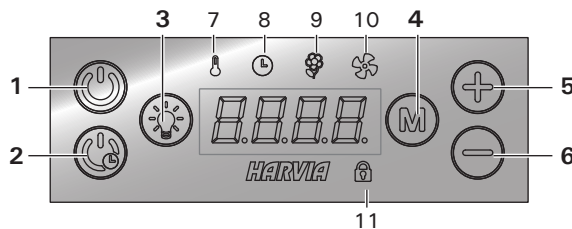
1.3. Brug af dampgeneratoren

Før du starter enheden, skal du kontrollere, at der ikke er genstande i dampbadet, der ikke hører til der. Sørg for, at dampen udlades frit fra dysen. Åbn ventilen på vandtilførselsrøret.

Dampgeneratoren er udstyret med et separat kontrolpanel. Enheden er i standby, når knapperne lyser på panelet.

- Hvis knapperne ikke lyser, skal du kontrollere, at der er tændt for strømmen på hovedkontakten.

Kontrolpanel



1. Dampgenerator tænd/sluk
2. Dampgenerator tændes med forsinkelse
3. Lys tændt/slukket
4. Tilstandsskift
5. Temperaturstigning
6. Temperaturfald
7. Indikatorlampe: Temperatur
8. Indikatorlampe: Tid
9. Indikatorlampe: Duft
10. Indikatorlampe: Ventilation
11. Indikatorlampe: Panel låst

Tænding af dampgenerator



Tryk på knappen 1 (langt tryk).

40 C

- Den indstillede temperatur vises først, hvorefter displayet skifter til den aktuelle temperatur for dampbadet. Dampgeneratoren begynder at fylde vandtanken og varmer op.
- Dampgeneratoren stopper, når den fylder vand i vandtanken og når temperaturen i dampbadet stiger til den ønskede værdi.

22 C

Indstilling



Tryk på knappen 4.

40 C

Temperatur. Indstillingsområdet er 30-55 °C.



Tryk på knappen 4

6:00

Resterende tændningstid. Den mindste værdi er 10 minutter. Den maksimale værdi kan vælges mellem yderligere indstillinger (0:10-24:00 t).



Tryk på knappen 4.

OFF **Помпа за аромати.** Интензитетата на ароматизиране се настройва с бутони – и +. Минималната стойност е изключен (OFF).



Натиснете бутон 4.

OFF **Вентилация / изсушаване.** Може да спирате (OFF) или пускате (ON) вентилацията или да изберете режим изсушаване (DRY).

- Изсушаване интервал (DRY) ще започне когато парогенераторът е изключен или когато изтече зададеното време за работа (отнема 60 минути).
- Бърз старт на вентилацията: натиснете бутон 4 (M) и след това бутон за пускане (ON).
- вентилацията се включва за 60 минути, когато режимът е активиран.



Натиснете бутон 4 за изход.

Отложен старт



Натиснете продължително бутон 2.

1:00 Изтичането на времето за отложен старт се показва на дисплея, докато не стигне 0 тогава се включва парогенераторът.

Настройки



Натиснете бутон 4.

40 C **Температура.** Диапазон на настройка 30–55 °C.



Натиснете бутон 4.

0:10 **Време за отложен старт.** Диапазон на настройка от 10 минути до 12 часа.



Натиснете бутон 4 за изход.

Допълнителни настройки



Менюто за допълнителни настройки се отваря с едновременно натискане и задържане на бутони 5 и 6. Задръжте за 5 секунди.

SET 1 **Максимално време в режим включен.** Диапазон на настройка: 0:10–0:24 часа.

6:00



Натиснете бутон 4.

SET 2 **Памет при срив в захранването:** Може да изберете какво да направи парогенераторът при срив в електричеството.

- ON1: Парогенераторът тръгва и отброяването на времето започва от там, където е спряло.
- ON2: Парогенераторът тръгва и времето за работа се стартира наново.
- OFF: Парогенераторът не тръгва след срив в системата.

Регламенти за безопасност при използване на паметта варират от регион в регион.

OFF **Duftpumpe.** Du kan ændre intensiteten af duft ved hjælp af knapperne – og +. Den mindste værdi er slukket (OFF).



Tryk på knappen 4.

OFF **Ventilation/affugtning.** Du kan tænde (ON) eller slukke (OFF) for ventilationen eller vælge affugtning (DRY).

- Affugtningsintervallet (DRY) vil begynde, når dampgeneratoren slukkes eller når den indstillede tændingstid udløber (tager 60 minutter).
- Hurtig start af ventilation: (kontrolpanel i standbytilstand): tryk på knappen 4 (M) og vælg ON.



Tryk på knappen 4 for at afslutte.

Dampgenerator tændes med forsinkelse



Tryk på knappen 2 (langt tryk).

1:00 Nedtællingen for den resterende forsinkelsestid vises indtil nul (0), hvorefter dampgeneratoren tændes.

Indstilling



Tryk på knappen 4.

40 C **Temperatur.** Indstillingsområdet er 30–55 °C.



Tryk på knappen 4.

0:10 **Forsinkelsestid.** Indstillingsområdet er 0:10–12:00 t.



Tryk på knappen 4 for at afslutte.

Yderligere indstillinger



Åbn menuen med yderligere indstillinger ved at trykke på knapperne 5 og 6. Hold inde i 5 sekunder.

SET 1 **Maksimal tændningstid (24 t).** Intervallet er: 0:10–0:24 t.

6:00



Tryk på knappen 4.

SET 2 **Hukommelse til strømsvigt.** Du kan vælge, hvad enheden skal gøre efter et strømsvigt.

- ON1: Systemet vil starte igen og tidsindstillinger fortsætter, hvor de blev stoppet.
- ON2: Systemet vil starte igen og tidsindstillinger nulstilles.
- OFF: Systemet vil ikke genstarte efter strømsvigt.

Sikkerhedsreglerne for brug af hukommelse varierer fra land til land.

OFF



Натиснете бутон 4.

SET3

Активация на клапан за автоматична промивка (опционално).

OFF

- Автоматичен клапан: ON
- Ръчен клапан: OFF



Натиснете бутон 4.

SET4

Интервал на промивка. Ако е монтиран автоматичен клапан за промивка, може да променят интервала на промивка с бутони - и +. Интервалите са 0,5, 1, 2, 3 или 4 часа (▷1.6.).

OFF



Натиснете бутон 4.

SET5

Продължителност на работа в часове. Отвреме на време на дисплея се показват общия брой часове на работа на парогенератора.

200



Натиснете бутон 4.

SET6

Цикъл обслужване. Дисплея показва преди колко време е направено обслужване на парогенератора. Занулете, ако желаете, като натиснете бутон 6 (-) за период от 5 секунди. Експлоатационното време може да се променя като се натиснат едновременно бутони 5 и 6 (+ и -).

200



Натиснете бутон 4.

SET7

Охлаждане. Може да допълвате или източвате вода с бутони - и +, например когато чистите водния резервоар, извършвате подмяна на части, т.н.



Натиснете бутон 4.

SET8

Дисплей Version. Показва версията на софтуера на контролния панел и след това на самия парогенератор.



Натиснете бутон 4.

SET9

Избор на работа с дистанционно управление

PULS (Натискания):

- Кратко натискане: парогенераторът включен
 - Продължително натискане: парогенераторът изключен
- I-O (Вкл.-Изкл.):
- Парогенераторът включен или изключен



Натиснете бутон 4 за изход.



Tryk på knappen 4.

SET3

Aktivering af automatisk afløbsventil (valgfrit).

OFF

- Automatisk afløbsventil: ON
- Manuel afløbsventil: OFF



Tryk på knappen 4.

SET4

Skylningsinterval. Hvis den automatiske afløbsventil er blevet aktiveret, kan du ændre skylningsintervallet ved hjælp af knapperne – og +. Mulighederne er 0,5, 1, 2, 3 og 4 timer (▷1.6.).

OFF



Tryk på knappen 4.

SET5

Driftstimer. Driftstimer vises på displayet.

200



Tryk på knappen 4.

SET6

Servicecyklus. Displayet viser, hvor mange timer der er gået, siden der sidst blev foretaget servicering. Nulstil tælleren efter servicering ved at trykke på knappen 6 (-) i 5 sekunder. Servicetid kan ændres ved at trykke på knapperne 5 og 6 (+ ja -) samtidigt.

200



Tryk på knappen 4.

SET7

Køling. Du kan tilføje og udlede vand ved brug af knapperne – og +, f.eks ved rengøring af vandtank, fejlfinding eller ved servicering.



Tryk på knappen 4.

SET8

Versionsdisplay. Først vises kontrolpanelets softwareversion, og derefter vises dampgeneratorens/ dampgeneratorernes softwareversion ifølge enhedsnummer.



Tryk på knappen 4.

SET9

Valg af fjernbetjent start

- PULS:
- Kort tryk: dampgenerator ét
 - Langt tryk: dampgenerator slukket
- I-O:
- Dampgenerator til eller fra



Tryk på knappen 4 for at afslutte.

Изключване на парогенератора



Парогенераторът ще се изключи след като се натисне бутон 1, когато изтече зададеното време за работа или при срив в системата. Със спирането на парогенератора, спира да работи и помпата за аромати.

- **Ако парогенераторът не е оборудван с автоматичен клапан за промивка, източвайте го само след като е свършил работа. Отворете ръчния вентил, източете водата и затворете обратно вентила. Това избягва варовик и други примеси да се натрупват в парогенератора.**
- Когато парогенераторът е оборудван с автоматичен клапан, той прави сам източване след спиране на парогенератора (отнема около 5 минути). През това време не изключвайте захранването от главния източник.

Заклучване на контролния панел



Контролният панел може да се заключи чрез натискане на бутон 4 (M) за период от 5 секунди.

1.4. Помпа за аромати (опционално)

Когато се включи, помпата за аромати впръсква аромат в тръбата за парата. Помпата се контролира от контролния панел на парогенератора.

- Преди да включите парогенератора, свържете смукателния маркуч на помпата към съда с аромат.
- При първа употреба е необходимо малко време за да навлезе аромат в помещението. Съвет: можете да се ускори процесът, чрез определяне на интензитета на ароматизиране на максимум.
- **Проверявайте периодично дали има ароматна течност в съда за аромати. Помпата не трябва да работи без ароматна течност.**
- **Използвайте ароматни течности, предназначени за употреба в парни кабинни. Следвайте инструкциите върху опаковката.**

1.5. Осветление

Осветлението на парната кабина може да се управлява от контролния панел на парогенератора, като осветлението не трябва да бъде повече от 100 W/230 V ~.



С този бутон се пуска и спира осветлението.

1.6. Вентил за автоматична промивка (автоматичен вентил за изпразване)

Автоматичен вентил за изпразване помага да се избегнат проблеми, причинени от водни примеси. Функции на автоматичния клапан :

1. Изплакване на тръбите за отходна вода
Вентилът изчиства примеси, които са се натрупали в тръбопроводите за изхвърляне на вода. Изплакването се извършва на всеки 5 минути, докато парогенераторът се пълни с вода.
2. Изплакването на резервоара за вода (SET4)
Вентилът изпразва резервоара на парогенератора и пълни с чиста вода съгласно интервала за изплакване, който е зададен. По време на

Slukning af dampgenerator



Dampgeneratoren slukkes, når der trykkes på knappen 1, tændingstiden udløber ud eller hvis der opstår en fejl. Slukning af dampgeneratoren vil også stoppe duftpumpen.

- **Hvis enheden ikke har en automatisk afløbsventil (ekstraudstyr), skal vandtanken altid tømmes manuelt efter brug. Åbn afløbsventilen, tøm tanken og luk ventilen. Dette forhindrer, at der ophobes kalk og andre urenheder i enheden.**
- Hvis dampgeneratoren er udstyret med en automatisk afløbsventil, foretager enheden automatisk skylning og tømmer vandtanken, når enheden er slukket (tager ca. 5 minutter). Sluk ikke for strømmen på hovedafbryderen i dette interval.

Lås til/fra



Kontrolpanelet kan låses og låses op ved at trykke på knappen 4 (M) i 5 sekunder.

1.4. Duftpumpe (valgfrit)

Når den er tændt, vil duftpumpen udlede duften i damprøret. Duftpumpen styres via kontrolpanelet.

- Fastgør pumpens sugeslange til duftbeholderen, inden der tændes for dampgeneratoren.
- Ved første brug føres duften ikke ind i dampbadet lige fra starten, da duften først skal køre gennem røledningen. Tip: du kan fremskynde processen ved at sætte duftintensiteten til maksimum i begyndelsen.
- **Sørg for, at duftbeholderen ikke tørre ud under brug. Pumpen må ikke efterlades tændt uden duft.**
- **Brug kun dufte, der er beregnet til brug i dampgeneratorer. Følg anvisningerne på emballagen.**

1.5. Belysning

Belysningen i dampbadet kan indstilles, således at den kan styres fra dampgeneratorens kontrolpanel (maks. 100 W/230 V ~).



Tænd/sluk lyset ved at trykke på knappen på kontrolpanelet.

1.6. Automatisk afløbsventil (valgfrit)

Den automatiske afløbsventil hjælper med at undgå problemer, der er forårsaget af urenheder i vandet. Funktion af den automatiske afløbsventil:

1. Skyller afløbsvandørret.
Enheden skyller urenheder, der kan være ophobet i afløbsrøret, bort. Udskyllningen sker hver 5. gang enheden tager vand ind.
2. Udskyllning af vandtanken (SET4)
Enheden tømmer vandtanken og fylder den op med rent vand i henhold til det valgte udskyllningsinterval. Under skyllningen vises teksten "flushing" på displayet. Denne funktion er beregnet til institutioner

изплакване на текст "FLUSHING" се вижда на дисплея. Тази функция е предназначена за институции и т.н., където парогенераторът работи по-продължително. Изплакването е в продължение на 5 минути и през това време устройството спира образуването на пара. В Multidrive система един парогенератор е в режим на изплакване в даден момент, останалите парогенератори работят, така че генерирането на пара не се спира напълно.

3. Изплакването на резервоара за вода (SET4) Вентилът изплаква и изпразва резервоара на парогенератора автоматично, когато парогенераторът е изключен. Това действие отнема около 5 минути.

1.7. Дистанционно управление

Парогенераторът е възможно да се включи също с дистанционно управление, което е монтирано например в рецепцията на хотела. ▸ SET9

1.8. Парогенератори, свързани във верига с последователност на приоритетите

Няколко HGD парогенератора могат да се включват от едно табло за управление.

- Включете първия парогенератор от веригата. Другите парогенератори във веригата се включват едновременно.



Активирайте свързване във верига с последователност на приоритетите от менюто за настройки на всеки парогенератор чрез избиране на "I-O" в SET9 (виж страница 9). Можете да предотвратите включването на парогенератор във веригата с последователност на приоритетите чрез изключването му главния прекъсвач.

Виж инструкциите за свързване в Раздел 2.4.2.

1.9. Поддръжка на парогенератора

Следните операции по поддръжката са разрешени за потребители непрофесионалисти:

- Изпразване на чашката за утайки (Раздел 1.9.1)
- Почистване на сензора за ниво на водата (Раздел 1.9.2)
- Отстраняване на котления камък (Раздел 1.9.3)



Светлинен индикатор време започва да мига, когато 200 часа са минали от предишната обслужване.

Всички други действия трябва да се оставят на професионален персонал за поддръжка.

Парогенератори за обществено използване трябва да се обслужват най-малко два пъти годишно (проверка и почистване на резервоарите, нагреватели и датчика за нивото на водата).

1.9.1. Изпразване на купата за утайки (чаша за седименти)



Внимавайте за гореща пара от генератора. Не разкопчаване купата за седименти, когато устройството е в употреба. Уверете се, че генераторът на пара се е охладил напълно, преди да разкопчате чашата седимент. Правилното време за охлаждане е 24 часа от предишното използване.

mv., hvor dampgeneratoren er tændt flere timer ad gangen. Skyllningen tager mere end 5 minutter og i denne periode stopper enheden dampproduktionen. I et Multidrive-system skylles én enhed ad gangen, så dampproduktionen ikke stoppes fuldstænding.

3. Tømning af vandtanken efter brug Enheden skyller og tømmer automatisk vandtanken, når dampgeneratoren slukkes. Det tager cirka 5 minutter at tømme tanken.

1.7. Fjernbetjening

Det er også muligt at tænde for dampgeneratoren med en separat fjernbetjening, som f.eks. kan hentes i hotellets reception. ▸ SET9

1.8. Samling af dampgeneratorer i en kæde

Flere HGD dampgeneratorer kan tændes ved hjælp af ét kontrolpanel.

- Tænd den første dampgenerator i kæden. Andre forbundne dampgeneratorer tændes samtidigt.



Aktiver kædetilkobling i hver dampgenerators menuindstillinger ved at vælge "I-O" i SET9 (se side 9). Du kan forhindre en forbundet dampgenerator i at tænde ved at slå den fra på dens hovedafbryder.

Se vejledning til sammenkobling fra afsnit 2.4.2.

1.9. Vedligeholdelse af dampgeneratoren

Følgende vedligeholdelser er tilladte for ikke-professionelle brugere:

- Tømning af sedimentbeholder (afsnit 1.9.1.)
- Rengøring af vandniveausensor (afsnit 1.9.2.)
- Afkalkning (afsnit 1.9.3.)



Tidsindikatorlampen begynder at blinke, når der er gået 200 timer siden sidste service-ring.

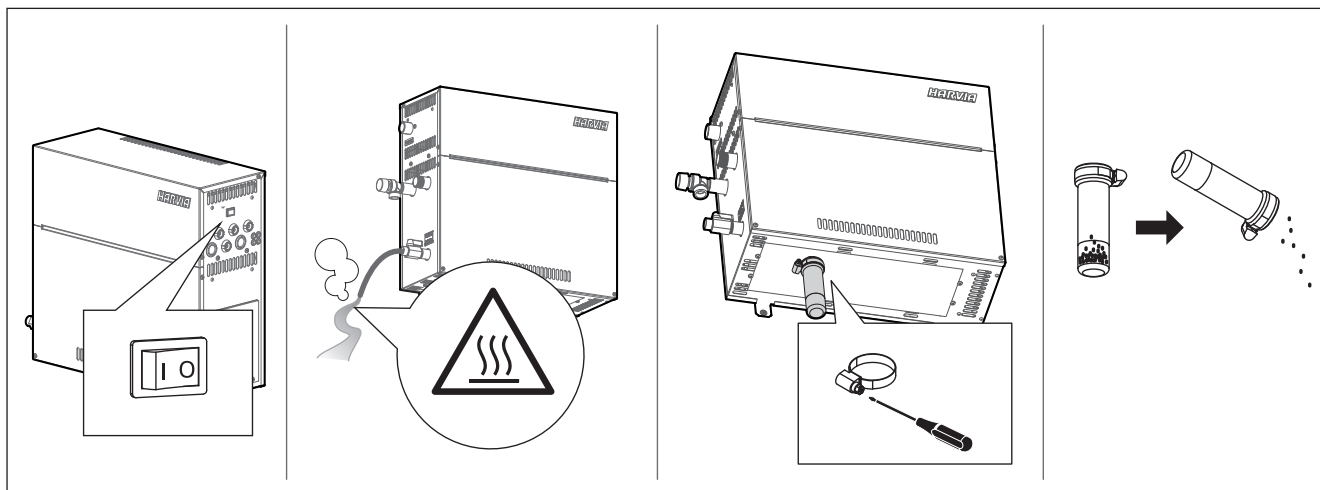
Al anden vedligeholdelse skal udføres af professionelt vedligeholdelsespersonale.

Dampgeneratorer i offentlige institutioner eller tilsvarende brug skal serviceres grundigt mindst to gange om året (inspektion og rengøring af tanken, opvarmningsselementerne og vandstandsensoren).

1.9.1. Tømning af sedimentbeholder



Pas på ikke at berøre den varme dampgenerator. Løsn ikke sedimentbeholderen, mens enheden er i brug. Kontroller, at dampgeneratoren er kølet helt af, før du løsner sedimentbeholderen.



Фигура. 2 Изпразване на купата за утайки
Figur 2. Tømning af sedimentbeholder

Отдолу на парогенератора има купа за утайка. Почиствайте я редовно.

1. Уверете се, че резервоарът на парогенератора е празен.
2. Изключете парогенератора от главния прекъсвач (фигура 2).
3. Сложете съд за вода под купата за утайка, тъй като може да протече вода, когато я отвиете.
4. Разхлабете скобата на купата.
5. Махнете купата и я почистете.
6. Сложете я обратно.



Можете да ускорите охлаждането на парогенератора чрез прокаране на студена течаща вода през него. Това може да се извърши с помощта на функцията SET7.

1.9.2. Почистване на сензора за ниво на водата

Отстранете котления камък чрез избърсване или с много ситна шкурка при необходимост. Проверете дали силиконовите фитинги на сензора не са повредени. Подменете сензора при необходимост.

Der findes en sedimentbeholder i bunden af enheden, som opsamlar urenheder fra vandet. Tøm beholderen, når den er fyldt op.

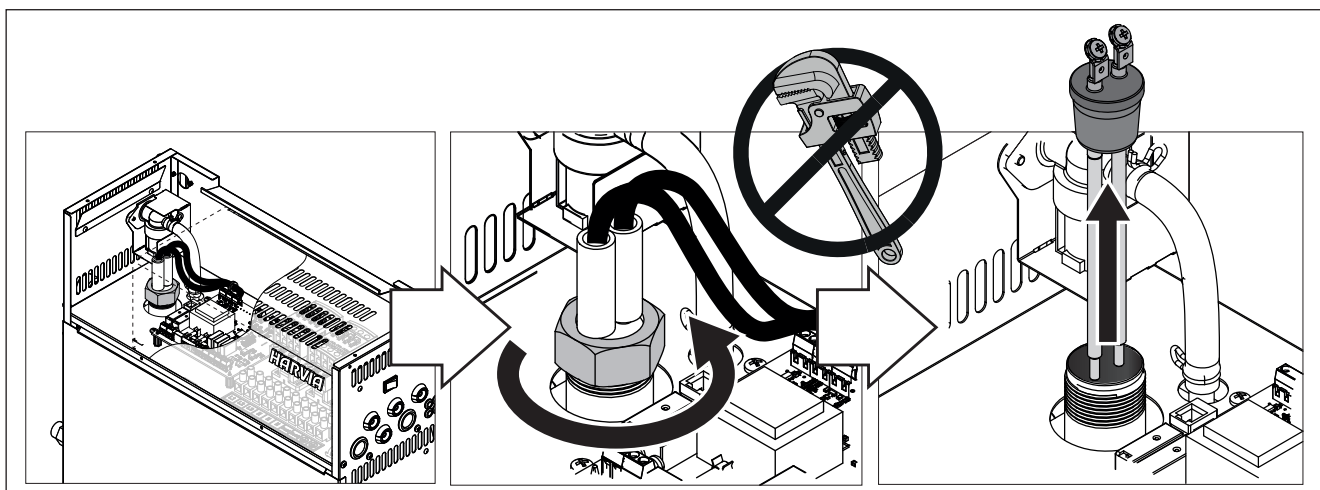
1. Sørg for, at vandtanken er tom.
2. Sluk for dampgeneratoren på hovedafbryderen (figur 2).
3. Placér en spand under sedimentbeholderen. Der kan komme vand ud af rørledningerne, når beholderen fjernes.
4. Frigør strammingsdelen til beholderen.
5. Træk i beholderen for at fjerne den. Rengør beholderen.
6. Sæt beholderen tilbage på plads og fastgør strammingsdelen.



Du kan accelerere dampgeneratorens køling ved at køre koldt vand gennem dampgeneratoren. Dette kan gøres ved hjælp af SET7-funktionen.

1.9.2. Rengøring af vandniveausensor

Fjern kalkaflejringer ved aftørring eller, om nødvendigt, med meget fint sandpapir. Kontroller, at sensorpindenes siliciumbeslag ikke er beskadigede. Skift sensoren ud, hvis det er nødvendigt.



1.9.3. Изчистване от варовик

Чешмяната вода съдържа примеси, например варовик, които могат да блокират вътрешните части на генератора за пара. Количеството варовик във водата (твърдост на водата) варира според региона и по този начин необходимостта от премахване на варовика също варира. Ако чешмяната вода е с висока твърдост, то е препоръчително да инсталирате омекотителна система. Изискванията за водата са изброени в таблица 1.

Декалцификация с разтвор на лимонена киселина

Изпаренията от разтвора на лимонена киселина са безвредни. Освен лимонена киселина могат да се използват също така и други материали за премахване на варовика, следвайте винаги указанията на опаковката.

1. Смесете 50–80 гр лимонена киселина с един литър вода.
2. Пуснете парогенератора и го оставете да работи 10 минути.
3. Изключете парогенератора от централния прекъсвач (фигура 2).
4. Свалете сензора за ниво на водата, разположен върху парогенератора (виж Раздел 1.9.2).
5. Излейте разтворената лимонена киселина в резервоара за вода и монтирайте отново сензора за ниво на водата.
6. Оставете разтвора да действа един час.
7. Включете парогенератора от главния прекъсвач (фигура 2). Ако паметта за прекъсване на захранването е включен, парогенератора ще започне да работи без натискане на бутон 1.

Изплакване (ръчен изпускателен клапан, т.е. ръчен вентил за източване)

8. Изпразнете резервоара и затворете клапана за източване.
9. Включете парогенератора с бутон 1 и го оставете да работи 10 минути.
10. Изключете парогенератора с бутон 1, изпразнете резервоара и затворете вентила за изпраждане.

Изплакването (автоматичен вентил за изпраждане)

8. Включете парогенератора на бутон с едно и го оставете за 10 минути.
9. Обърни парогенератора с бутон 1 и го остави в продължение на 5 минути.

1.9.3. Afkalkning

Tap water contains impurities, e.g. lime, which may in time block the internal parts of the steam generator. The amount of lime in water (water hardness) and thus the need for decalcification varies from region to region. If the tap water is hard, it is recommended to install a softener to the building's water distribution system. The requirements for the water are listed in table 1.

Afkalkning med citronsyreopløsning

Dampene fra citronsyreopløsningen er uskadelige. Der kan bruges andre materialer til afkalkning udover citronsyre, men følg altid anvisningerne på emballagen.

1. Bland 50–80 g citronsyre med en liter vand.
2. Start dampgeneratoren og lad den være tændt i 10 minutter.
3. Sluk for dampgeneratoren på hovedafbryderen (se figur 2).
4. Fjern vandniveausensoren, der er placeret oven på dampgeneratoren (se afsnit 1.9.2)
5. Hæld citronsyreopløsningen i vandbeholderen og tilslut vandniveausensoren igen
6. Lad opløsningen virke i en time.
7. Tænd på hovedafbryderen. Hvis hukommelsen for strømsvigt er slået til, vil dampgeneratoren starte, uden at der trykkes på knappen 1.

Skylning (manuel afløbsventil)

8. Tøm vandtanken og luk afløbsventilen.
9. Start dampgeneratoren ved at trykke på knap 1 og lad den være tændt i 10 minutter.
10. Sluk for dampgeneratoren ved at trykke på knap 1, tøm vandtanken og luk afløbsventilen.

Skylning (automatisk afløbsventil)

8. Start dampgeneratoren ved at trykke på knap 1 og lad den være tændt i 10 minutter.
9. Sluk for dampgeneratoren ved at trykke på knap 1 og lad den være slukket i 5 minutter.

Водни свойства Vandtype	Ефект Problem	Препоръка Løsningsforslag
Концентриран хумус Humusindhold	Цвят, вкус, утаява в парогенератора Farve, smag, udfældes i dampgeneratoren	<12 mg/l
Концентрирано желязо Jernindhold	Цвят, мирис, вкус, утаява в парогенератора Farve, lugt, smag, udfældes i dampgeneratoren	<0,2 mg/l
Твърдост: най-важните елементи са магнезий (Mn) и вар, т.е. калций (Ca) Hårdhed: de vigtigste stoffer er mangan (Mn) og kalk, dvs. calcium (Ca).	утаява в парогенератора Udfældes i dampgeneratoren	Mn: <0,05 mg/l Ca: <100 mg/l
Хлорирана вода Klorholdigt vand	Риск за здравето Sundhedsrisiko	Забранено за ползване Forbudt at bruge
Морска вода Havvand	Бърза корозия Hurtig korrosion	Забранено за ползване Forbudt at bruge
Дебит на тръбата за входяща вода (измерване: нека водата да тече от входящия тръбопровод за една минута и се измерва количеството на водата) Gennemstrømningshastighed i indløbsvandrøret (måling: Lad vandet løbe fra indløbsrøret i et minut, og mål mængden af vand)	Потокът е твърде бавен: прекъсвания в производството на пара Потокът е прекалено бърз: вода тече от паропровода Gennemstrømning for langsom: der er pauser i dampproduktionen Gennemstrømning for hurtig: der løber vand ud af damprøret	8-12 l/min

Таблица 1. Изисквания към качеството на водата
Tabel 1. Vandkvalitetskrav

1.9.4. Почистване на парни дюзите

Дюзите на пара могат да се почистват с мек сапунен разтвор.

1.10. Отстраняване на неизправности

Ако възникне грешка, контролният панел ще покаже номер на устройство и съобщение за грешка, което помага за отстраняване на неизправности на причината за грешката.

 **Потребителят може да се провери само точките, отбелязани със звездичка (*). Всички други поддръжка трябва да се извършва от квалифициран персонал за поддръжка.**

Съобщение за грешка и фиксиране

OE:01	Проблем с окабеляването на температурния датчик. Проверете връзките от конектори към датчика.
OE:02	Проблем с окабеляването на температурния датчик. Проверете връзките от конектори към датчика.
OE:03	Прегряла термо защита. Натиснете бутона за рестартиране на термо защитата (▷2.10.). Проверете връзките от конектори към термо-защитата.
OE:05	Ниско ниво на вода. Проверете водното ниво и дали парогенераторът пълни с вода. Проверете за подаване на вода *, електромагнитен клапан, изпускателен клапан, и сензора за нивото на водата.
OE:07	Все още има вода в резервоара, въпреки, че е правена промивка и източване. Проверете дали има вода в чашата за измерване. Проверете изпускателен клапан и датчика за нивото на водата.
OE:09	Проблем във връзката между контролния панел и парогенератора. Проверете свързването.
OE:10	Празен резервоар след направена промивка. Проверете дали има вода в чашата за измерване. Проверете за подаване на вода *, електромагнитен клапан, изпускателен клапан, и сензора за нивото на водата.
OE:11	Пълен резервоар и започване на пълнене с вода въпреки това (пускане, спиране, изплакване цикъл). Проверете изпускателния клапан и датчика за нивото на водата.
OE:13	Често пълнене с вода. Твърде много пълнеж в рамките на пет минути. Проверка на вода на входа *, дебит * (таблица 1), електромагнитен клапан, изпускателен клапан и датчика за нивото на водата.
OE:14	Не е достигнато достатъчно ниво на вода, въпреки че парогенераторът е включен от 10 минути. Почистете чашата за измерване и проверка на окабеляване.
OE:15	По време на работа водното ниво не е оптимално. Проверете клапана за пълнене* и клапана за източване.

1.9.4. Rengøring af dampdyser

Dampdyserne kan rengøres med en mild sæbeopløsning.

1.10. Fejlfinding

Hvis der opstår en fejl, vises der et enhedsnummer og en fejlmeddelelse på kontrolpanelet, som hjælper med at finde årsagen til fejlen.


 **Brugeren kan kun kontrollere de punkter, der er markeret med en stjerne (*). Al anden vedligeholdelse skal udføres af professionelt vedligeholdelsespersonale.**

Error message and fixing

OE:01	Der er opstået et problem med temperaturløserens målekredsløb. Kontrollér ledningerne og forbindelserne fra stik til føleren.
OE:02	Temperaturløserens målekredsløb er kortslettet. Kontrollér ledningerne og forbindelserne fra stik til føleren.
OE:03	Der er opstået et problem med overophedningsbeskyttelsens målekredsløb. Tryk på overophedningsbeskyttelsens reset-knap (▷2.10.). Kontrollér ledninger og forbindelser fra stik til overophedningsbeskyttelsens sensor.
OE:05	Lav vandstand. Kontrollér, om der er vand i målebægeret. Kontrollér vandtilførslen *, magnetventilen, udløbsventilen og vandstandssensoren.
OE:07	Der er stadig vand i tanken, selvom der er foretaget skylning og afladning. Kontrollér, om der er vand i målebægeret. Kontrollér afgangsventilen og vandstandssensoren.
OE:09	Afbrudt forbindelse mellem kontrolpanelet og dampgeneratoren. Kontrollér kablet og stikkene.
OE:10	Vandtanken er tom efter skylning. Kontrollér, om der er vand i målebægeret. Kontrollér vandtilførslen *, magnetventilen, udløbsventilen og vandstandssensoren.
OE:11	Vandtanken er fuld, når opfyldningen starter (start, stop, skyllecycklus). Kontrollér afgangsventilen og vandstandssensoren.
OE:13	For mange opfyldninger inden for fem minutter. Kontrollér vandtilførslen *, strømningshastigheden* (tabel 1), magnetventilen, afgangsventilen og vandstandssensoren.
OE:14	Der er ikke nået tilstrækkelig vandstand inden for 10 minutter efter, at enheden er tændt. Rengør målebægeret og kontrollér ledninger.
OE:15	Der nåes ikke tilstrækkeligt vandniveau ved fordampning. Tjek vandtilførslen* og afgangsventilen.


Няколко грешки	Съобщения за грешки се движат по дисплея
Прекъсвания в производството на пара	Прекъсвания в производството на пара са напълно нормални. Генерирането на пара спира когато парогенератора се вода в резервоара за вода и когато температурата в парната баня се повишава до желаната стойност.
Glucking	Има водни джобове или долини в тръбите. Изправете тръбите наклонени далеч от парогенератора.
Воден резервоар мирише аромата	Проверете дали аромат не поток към резервоара за вода от парната тръба.

Други съобщения

	Този символ започва да мига на дисплея, когато са минали 200 часа от последното обслужване. Извършване на услуга (▷ 1.9.). Reset брояч след връчването..
Flushing	Текст, работещ на дисплея. Промивка.
Pairing	Текст, работещ на дисплея. Контролният панел се свързва с парогенератора.
Done	Връзката между устройства се извършва. Връзката между контр.панел и парог, е установена.

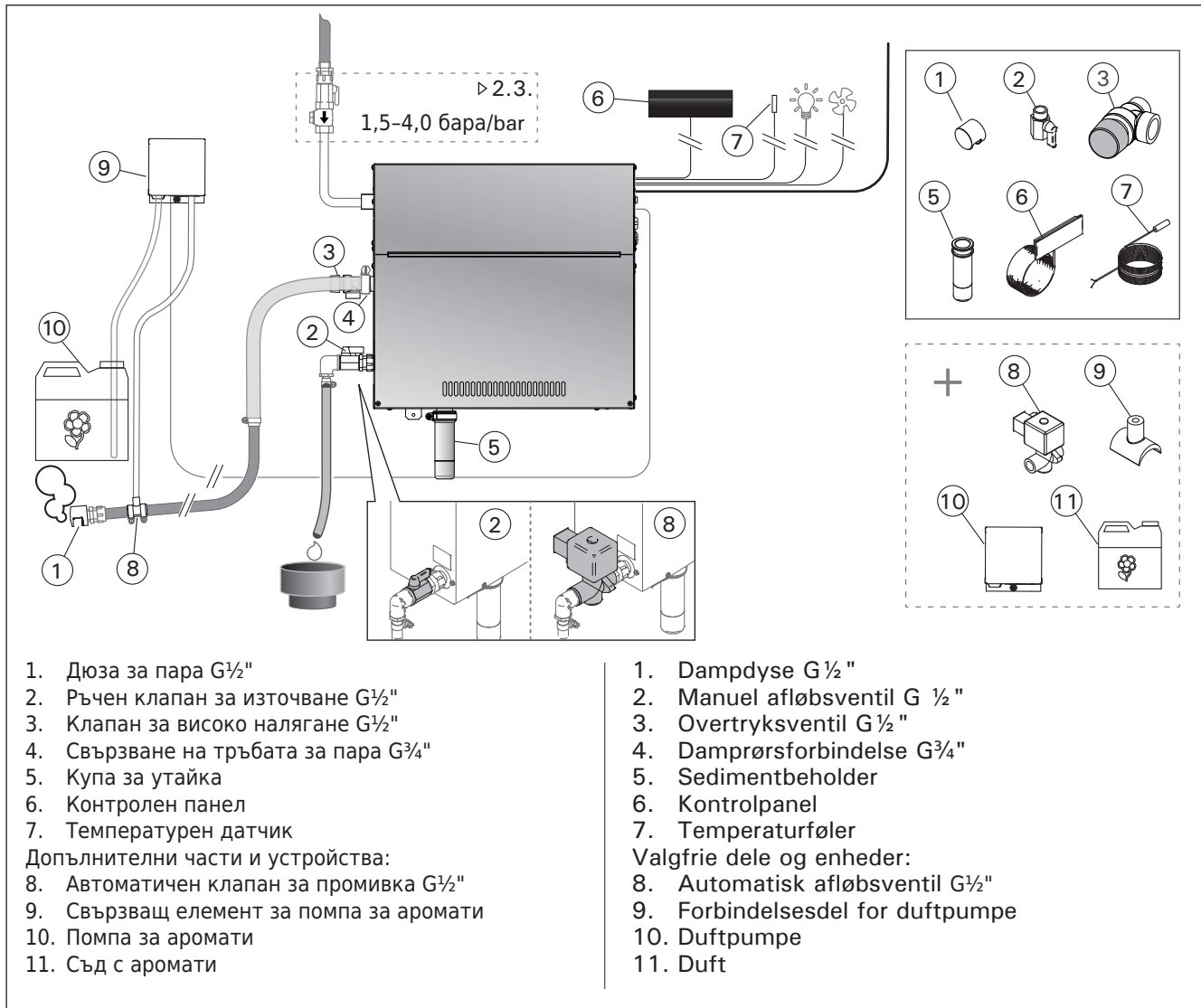
Flere fejl	Der kører fejlmeddelelser på displayet.
Pauser i dampproduktionen	Pauser i dampproduktionen er helt normalt. Dampgeneratoren stopper, når den fylder vand i vandtanken og når temperaturen i dampbadet stiger til den ønskede værdi.
Usædvanlige lyde	Der er vandlommer i rørene. Ret rørene, der er vipet væk fra dampgeneratoren.
Vandtanken lugter af duften	Kontroller, at duften ikke strømmer til vandtanken fra damprøret.

Andre meddelelser

	Tidsindikatorlampen begynder at blinke, når der er gået 200 timer siden sidste servicering. Foretag servicering (▷ 1.9.). Nulstil tælleren efter servicering.
Flushing	Der kører tekst på displayet. Skyller ud.
Pairing	Der kører tekst på displayet. Kontrolpanelet vil forbinde med de dampgeneratore, der er klar til brug.
Done	Forbindelsen mellem enheder er oprettet.

2. ИНСТРУКЦИИ ЗА ИНСТАЛИРАНЕ

2. INSTALLATIONSINSTRUKTIONER



Фигура. 3
Figur 3.

2.1. Преди инсталиране

Преди инсталирането на парогенератора, прочетете инструкциите за монтаж, както и следните точки:

- Мощността на парогенератора трябва да съответства на обема на парната баня. Таблица 2 дава насоки за минималните и максимални обеми за всеки парогенератор и според материала, от който са направени стените в парната кабина.
- Захранващото напрежение е подходящо за парогенератора.
- Бушоните и свързващите кабели отговарят на регламентите и техните измервания, съгласно таблица 2.
- Мястото за монтаж на парогенератора трябва да отговарят на минималните изисквания за безопасни разстояния, дадени на фигура 4 и мястото трябва да бъде, както е определено в раздел 2.2.

2.2. Монтаж и закрепване

Парогенераторът трябва да се монтира на сухо вътрешно пространство. Парогенераторът не трябва да се монтира на място, където той може да замръзне или когато то подлежи на вредни вещества. Максимално допустимата температура около устройството е 30 °C.

- Стаята трябва да има дренаж, където да се оттича водата от парогенератора. Не инсталирайте парогенератора над канала, защото идва пара от изтичане и подмокря парогенератора и може да предизвика проблеми.
- Ако парогенераторът е инсталиран в шкаф или като затворено пространство, достатъчна вентилация трябва да бъде осигурена около устройството.
- Можете да поставите парогенератора в долната част на пространството чрез завъртане на монтажните части на хоризонтална равнина и скъсяване на чашата за утайки (Фигура 4).

Затегнете парогенератора здраво към стената или към основата с винтове, подходящи за материала.

2.1. Før installation

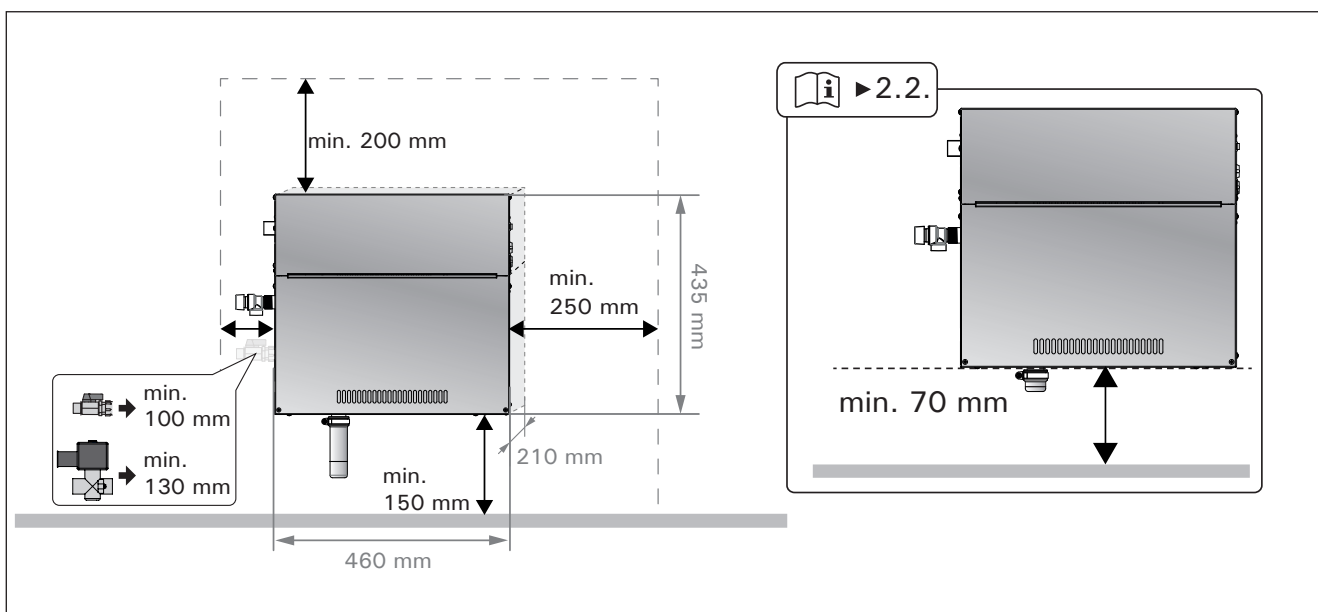
Før du installerer dampgeneratoren, skal du læse installationsinstruktionerne og kontrollere følgende punkter:

- Dampgeneratorens udgang skal svare til dampbadets størrelse. Tabel 2 giver retningslinjer for minimum- og maksimummængder for hver dampgenerator og vægmateriale.
- Forsyningsspændingen er egnet til dampgeneratoren.
- Sikringerne og tilslutningskabler skal opfylde regulativerne og deres målinger skal svare til tabel 2.
- Installationensstedet for dampgeneratoren skal opfylde minimumskravene for de sikkerhedsafstande, der er angivet i figur 4, og stedet skal være i henhold til oplysningerne i afsnit 2.2.

2.2. Installationssted og fastgørelse

Dampgeneratoren skal installeres i et tørt indre rum. Den må ikke installeres på et sted, hvor det kan fryse, eller hvor den kan blive udsat for skadelige stoffer. Den maksimalt tilladte temperatur omkring enheden er 30 °C.

- Rummet skal have et gulv afløb til udledning af vand. Installér ikke enheden lige over afløbet, fordi dampen, der kommer op fra afløbet, vil gøre dampgeneratoren våd og kan forårsage problemer.
- Hvis dampgeneratoren installeres inde i et skab eller et lukket rum, skal der være tilstrækkelig ventilation rundt om enheden.
- Du kan placere dampgeneratoren lavere ved at dreje monteringsdelene til vandret niveau og skære sedimentbeholderen mindre (figur 4). Fastgør dampgeneratoren til væggen eller til basen med skruer, der egner sig til materialet.



Фигура. 4 Измервания за монтаж
Figur 4. Installationsmål

2.3. Водоснабдяване и връзки за оттичане на водата

Вижте фигура 3 - тръбата за подаване на вода трябва да бъде оборудвана със стоп клапан и вакуумен прекъсвач.

Изпускателната тръба за водата трябва да се доведе до дренажния отвор на помещението.



Източваната вода не трябва да стига до парната баня, защото водата е много гореща (70 °C)!

Монтирайте тръбите за източване настрани от парогенератора.

2.4. Електрически връзки

Парогенераторът трябва да бъде свързан към електрическата мрежа в съответствие с действащата нормативна уредба и от упълномощен, професионален електротехник. Вижте фигура 6 за електрически връзки.

2.4.1. Инсталиране на температурен сензор

Инсталирайте сензора за температура на тавана на парна баня или на стена 1700-3000 mm над нивото на пода. Пробийте отвор с диаметър 7.5 mm, натиснете сензора в дупката, и запечатайте със силикон.

Не монтирайте сензора в близост до врати или вентилационни отвори. Справка - фигура 5.

2.3. Vandforsyning og spildevandstilslutning

Se figur 3. Vandforsyningsrøret skal være udstyret med en stopventil og vakuumbryder.

Dampgeneratorens udledningsrør skal ledes til rummets gulv afløb.



Afløbsvandet må ikke blive ført til dampbadet, da det er meget varmt (70 °C)!

Rørføringen skal vippes væk fra dampgeneratoren.

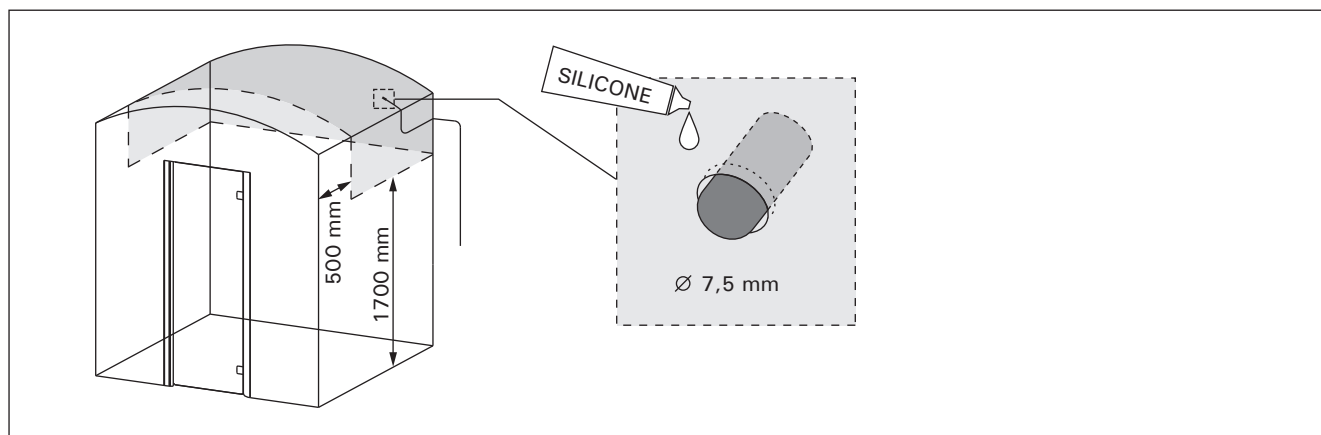
2.4. Elektriske tilslutninger

Dampgeneratoren skal slutes til lysnettet i overensstemmelse med de gældende regler og af en autoriseret professionel elektriker. Se figur 6 for elektriske forbindelser.

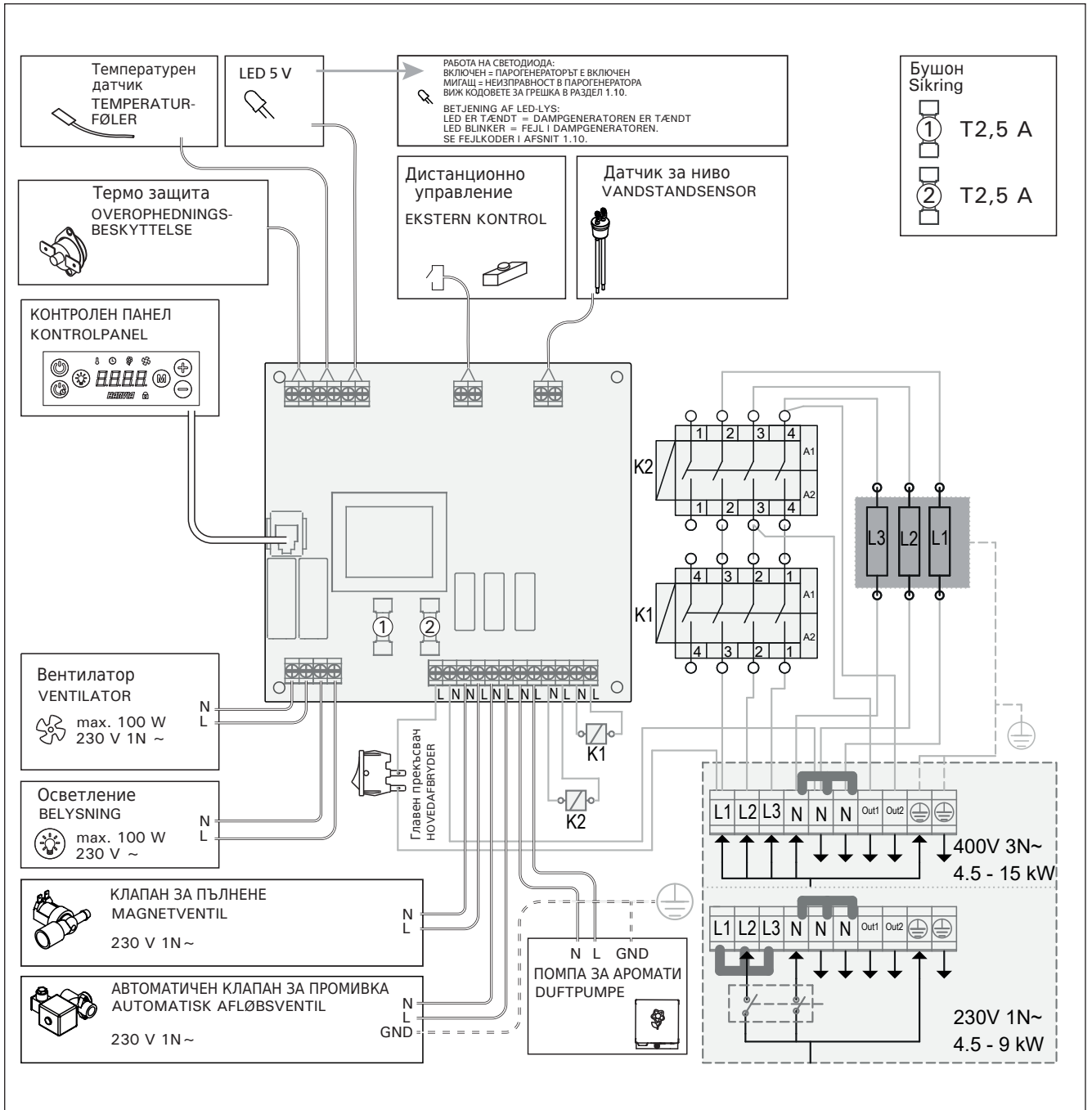
2.4.1. Installation af temperaturføleren

Monter temperaturføleren til dampbadets loft eller til en væg 1700-3000 mm over gulvniveau. Bor et hul med en diameter på 7,5 mm, skub føleren ind i hullet og forsegl med silikone.

Installér ikke føleren i nærheden af døre eller ventilationsåbninger. Det tilladte område er vist i figur 5.



Фигура. 5 **Поставянето на температурния датчик**
Figur 5. **Placering af temperaturføler**



Фигура. 6
Figur 6.

Модел Model	Произ- водител- ност Udgang	Препоръчителен размер парна баня (M³) Anbefalet dampbadstørrelse (m³)						Произ- водител- ност на пара Flise- belagt stenvæg etc.	230 V 1N~		400 V 3N~	
		Лека стена (акрил, и т.н.) Tynd væg (akryl, etc.)		Облицована с плочки стена, лека Flisebelagt tynd væg		Облицована с камъни стена Flisebelagt sten- væg etc.			Кабел Kabel	Бушон Sikring	Кабел Kabel	Бушон Sikring
HGD45	kW	*	**	*	**	*	**	kg/h	mm²	A	mm²	A
HGD60	4,5	2-5	2-7	2-4	2-6	2-3,5	2-4,5	5,5	3 x 6	25	5 x 1,5	3 x 10
HGD90	5,7	2,8-8	3,5-11	2-6	3-9	2-5	2-7,5	7,6	3 x 6	32	5 x 1,5	3 x 10
HGD110	9,0	6-12	9-17	4,5-10	7,5-14	3-8	6-11,5	12,0	3 x 10	40	5 x 2,5	3 x 16
HGD150	10,8	10-14,5	15-21	8-12	12-17	6-10	10-14	14,6	-	-	5 x 2,5	3 x 16
	15,0	12-19,5	17-28	10-16	14-23	8-13,5	12-18,5	20,1	-	-	5 x 2,5	3 x 25

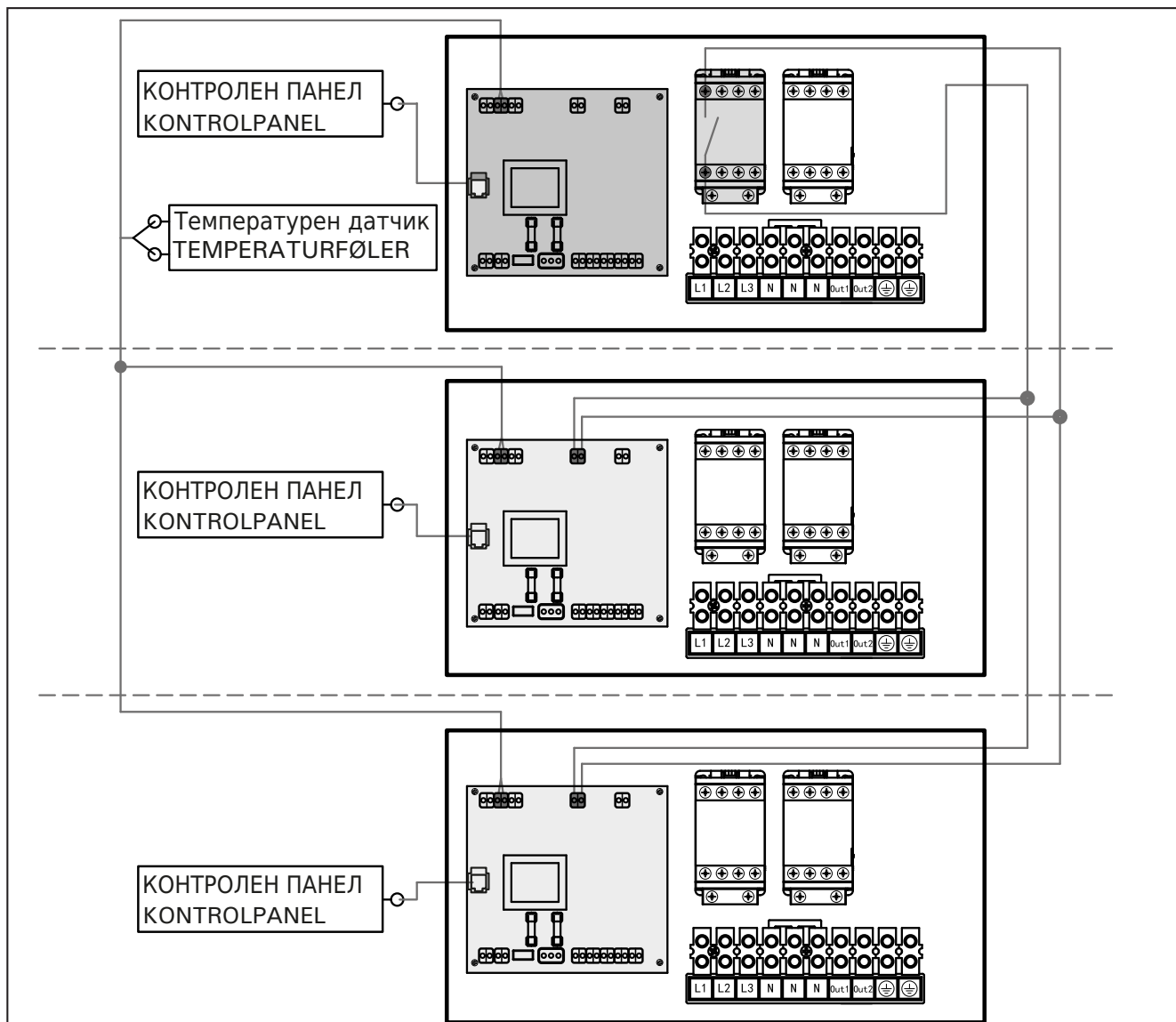
Таблица 2. Детайли за монтаж
Tabel 2. Installationsdetaljer

* проветриво
* ventileret

** не проветриво
** ikke ventileret


2.4.2. Свързване на устройствата във веригата с последователност на приоритетите

2.4.2. Tilslutning af kædeenheder



2.5. Парни Тръби

Парата от парогенератора се довежда до парната кабин посредством медни тръби. Минималният вътрешен диаметър е 15 мм на парните тръби. Можете да свържете парогенератора към медните тръби с прозрачен силиконов маркуч, който да е с вътрешен диаметър 25 мм.

 Употребата на прозрачни тръби помага да се установят потенциални проблеми.


Тръбите трябва да бъдат внимателно изолирани. Максималната дължина на добре изолирани паропроводи е 10 метра. Препоръчително е да се постави парогенератора колкото е възможно най-близо до парната баня, за да се намали дължината на парните тръби.

Ако се използва повече от една дюза за пара, всеки паропровод към всяка дюза трябва да бъде оборудван със система за управление на дебита, така че парата равномерно да се разпредели в парната баня. Фигура 7А. Регулиране на клапаните:

- Отворете всички клапани докрай
- Ако излиза значително повече пара от една от дюзите, намалете потока.
- Не намаляйте потока на всички дюзи.

2.5. Dampør

Dampen fra dampgeneratoren føres til dampbadet gennem kobberør. Det mindste dampørers indvendig diameter er 15 mm. Du kan slutte dampgeneratoren til kobberøret med en gennemsigtig silikoneslange med en indvendig diameter på 25 mm.

 Gennemsigtige rør hjælper med til at lokalisere potentielle problemer.

Rørene skal være omhyggeligt isolerede. Den maksimale længde af et velisoleret dampør er 10 meter. Det anbefales at placere dampgeneratoren så tæt på dampbadet som muligt for at minimere dampørernes længde.

Hvis der anvendes mere end én dampdyse, skal hvert dampør til dyserne være udstyret med en strømingsstyreventil, således at dampen fordeles jævnt i dampbadet. Figur 7A. Justering af ventilerne:

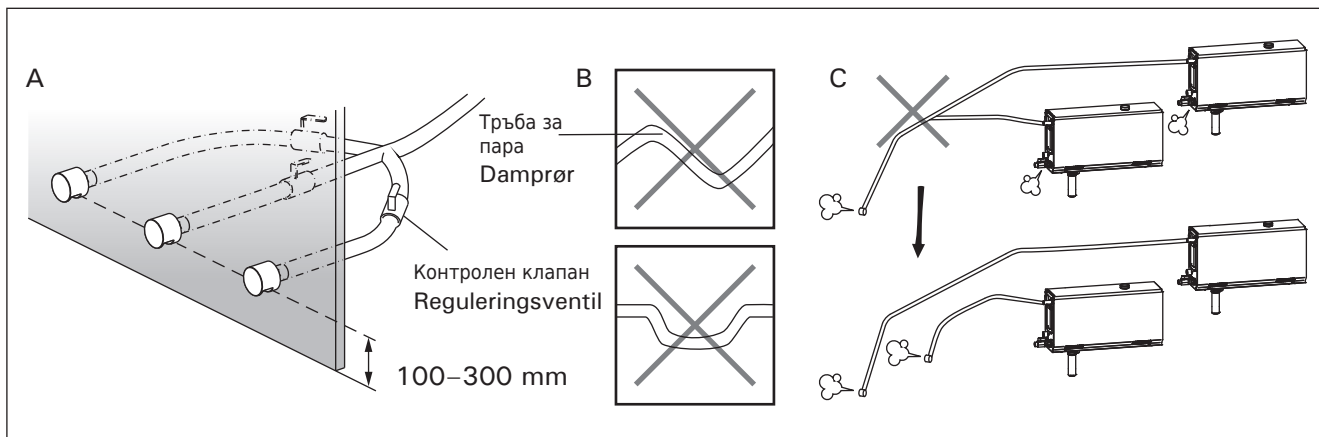
- Drej alle ventilerne helt åbne.
- Hvis der kommer betydeligt mere damp fra én af ventilerne, så skru ned for strømmen.
- Skru ikke ned for strømmen på alle ventilerne.

! Парата трябва да бъде в състояние да излиза свободно от дюзите. Ако има запушване на дюзите и / или тръбите, парата ще излезе на през клапан за високо налягане (Фигура 3).

Далечния край на парната тръба трябва да бъде наклонен към парната баня. Не трябва да има завои, водни джобове или дупки по тръбната разводка. Фигура 7Б.

! Dampen skal kunne udlades frit fra dyserne. Hvis der er en blokering i dampdyserne og/eller rørene, vil dampen komme ud af overtryksventilen (figur 3).

Den fjerneste ende af damprøret skal vippes mod dampbadet. Der må ikke være ekstra bøjninger, vandlommer eller blokeringer i rørene. Figur 7B.



Фигура. 12 Парни дюзи и тръби
Figur 12. Dampdyser og rør

2.6. Инсталиране на дюзите за пара

Поставете дюзата за пара на края на паропровода и уплътнете със силикон. Дюзите трябва да се поставят 100-300 mm над нивото на пода. Размерът на резбата на дюзата е G $\frac{1}{2}$ " (женски). Фигура 7А.

! Насочете дюзата надолу. Уверете се, че парата няма да изгори ползващите парната кабина. Поставете дюзите, така че никой да не може да ги докосне случайно.

2.7. Инсталиране на помпа за аромати

Помпата за аромат се инсталира, за да се вкарва аромати в паропровода. Връзката между хранящата с вода тръба и парната тръба трябва да бъде по-близо до дюзата за пара, ако е възможно. По този начин, най-малко остатък аромат е възможно да се натрупват в паропровода вс течение на времето. Вижте фигура 3 виж фигура 6 за електрически връзки.

2.8. Инсталиране на вентил за автоматично почистване

Вижте фигура 3 виж фигура 6 за електрически връзки. При затягане на съвместното дръжте здраво маркуча на парогенератора и не позволявайте да се върти. **След инсталацията, активирайте автоматично вентила от контролния панел (SET3).**

2.9. Поставяне на контролния панел

Контролният панел е устойчив на намокряне и има ниско работно напрежение. Панелът трябва да се монтира на сухо място. Панелът не може да се инсталира в парната баня. Фигура 8.

Тръба-преход (\varnothing 30 mm) в структурата на стената ви позволява да вденете кабела за свързване на парогенератора с контролния панел В противен случай инсталацията ще трябва да бъде върху повърхността на стената.

2.6. Installation af dampdyser

Tilslut dampdysen til enden af damprøret og forsegl damprørets indledning med silikone. Dyserne skal placeres 100–300 mm over gulvniveau. Dysens trådstørrelse er G $\frac{1}{2}$ " (hun). Figur 7A.

! Peg åbningen af dysen nedad. Sørg for, at dampen ikke forbrænder de badende. Placer dyserne således, at man ikke kan røre ved dem ved et uheld.

2.7. Installation af duftpumpen

Duftpumpen installeres til at føre duft ind i damprøret. Samlingen mellem påfyldningsrøret og damprøret skal være så tæt på dampdysen som mulig. Derved ophobes der så få duftrester i damprøret som muligt. Se figur 3. Se figur 6 for elektriske forbindelser.

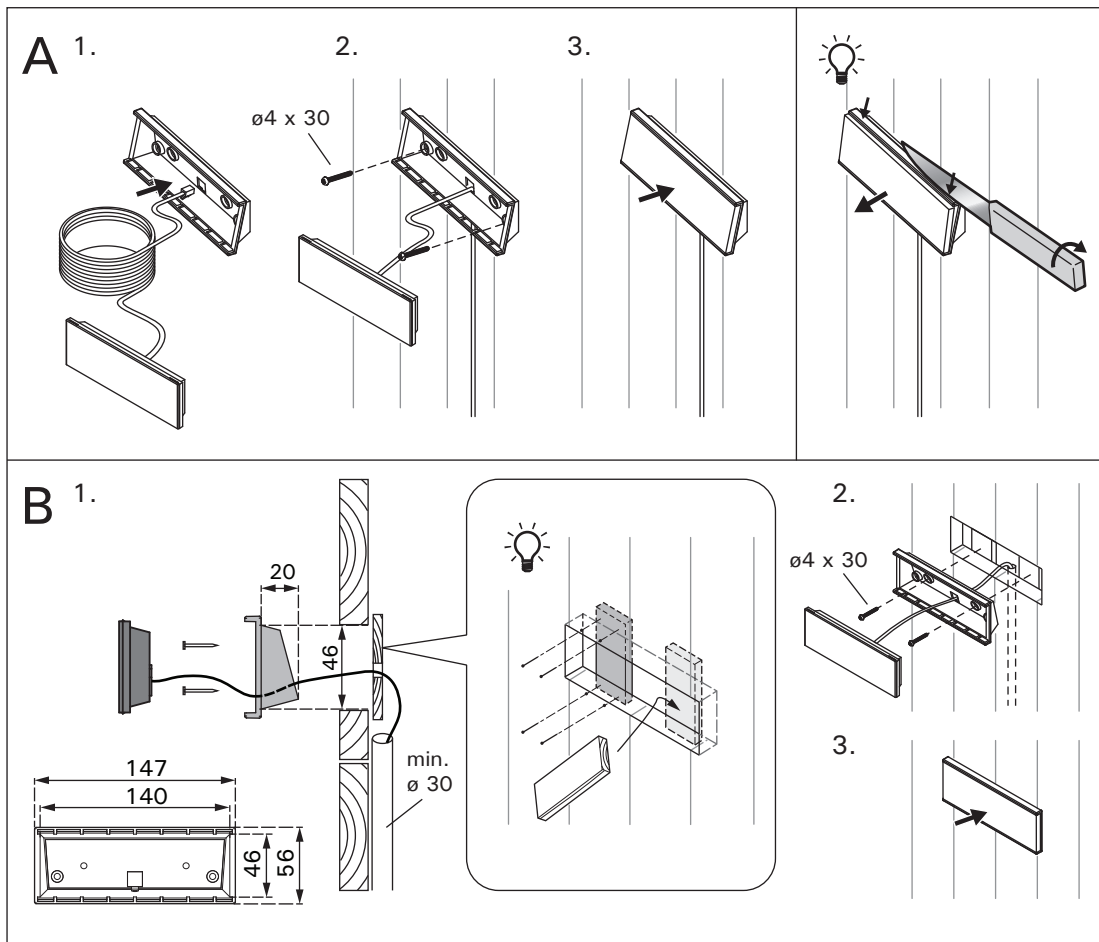
2.8. Installation af automatisk afløbsventil

Se figur 3. Se figur 6 for elektriske forbindelser. Når du strammer samlingen, skal du holde godt fast på dampgeneratorens slange. Den må ikke dreje. Efter installationen skal den automatiske afløbsventil aktiveres fra kontrolpanelet (SET3).

2.9. Installation af kontrolpanel

Betjeningspanelet er stænkæt og har lav driftsspænding. Panelet kan monteres på et tørt sted, f.eks. i vaske- eller omklædningsrummet eller i et værelse. Panelet må ikke installeres i dampbadet. Figur 8.

Slangen (\varnothing 30 mm) inde i vægkonstruktionen lader dig tråde datakablet skjult inde i væggen - ellers vil installationen være placeret på vægfladen.



Фигура. 8 Застопоряване на контролния панел
Figur 8. Fastgørelse af kontrolpanelet

2.10. Рестартиране на термо-защитата

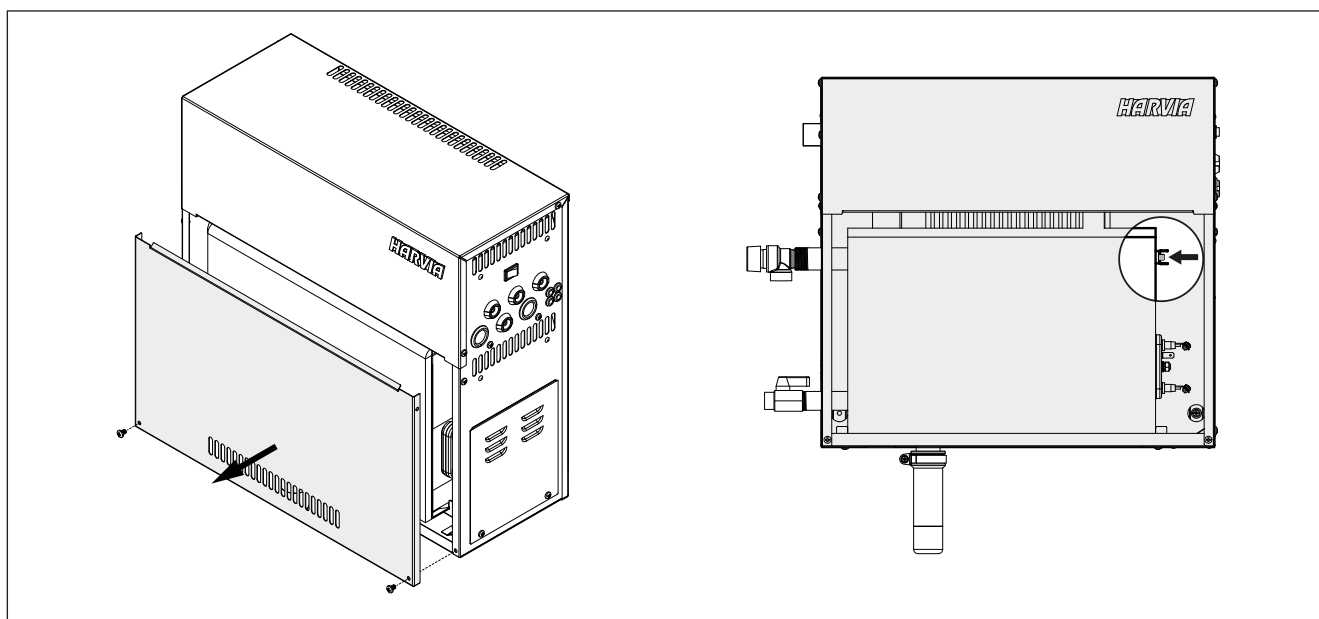


Причината за прегряването трябва да се открие предварително.

2.10. Nulstilling af overophedningsbeskyttelse



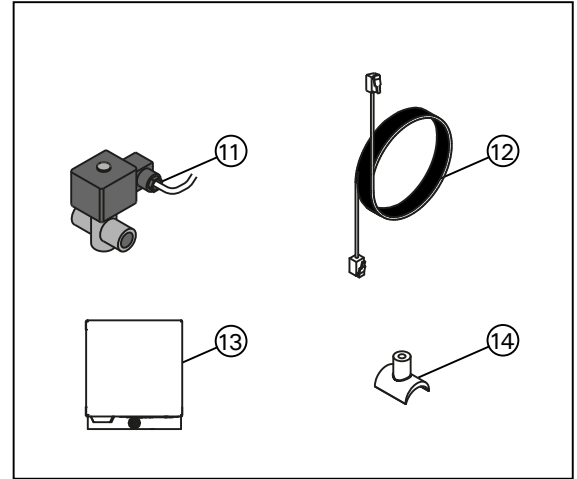
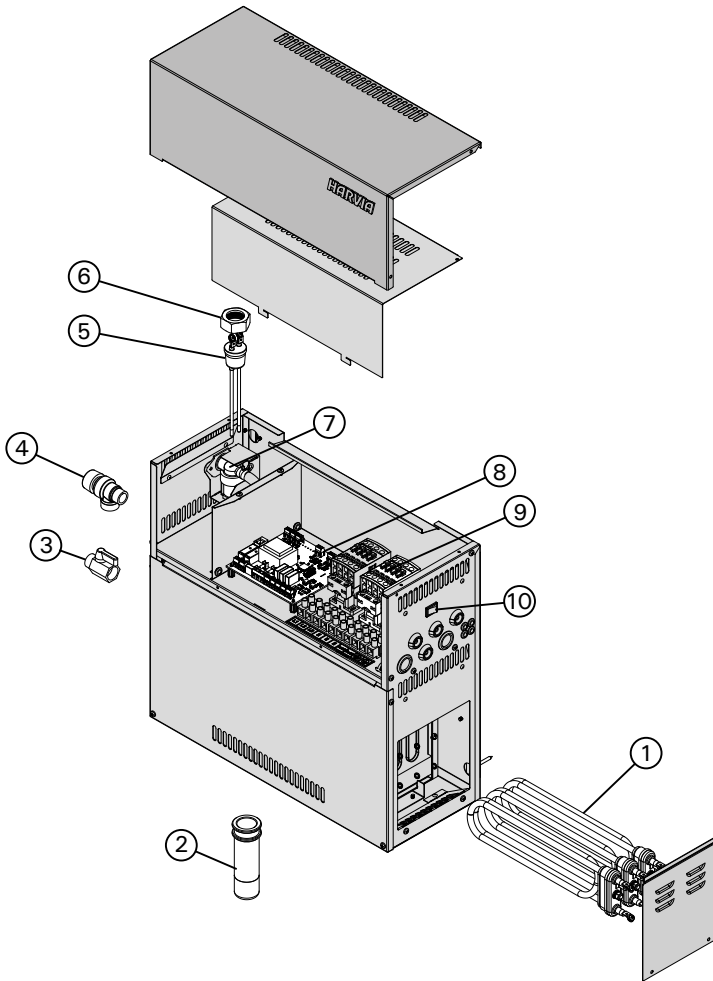
Årsagen til problemet skal fastlægges, før der trykkes på knappen. Overophedningsbeskyttelsen må kun nulstilles af en professionel vedligeholdelsesperson.



Фигура. 9 Рестартиране на термо-защитата
Figur 9. Nulstilling af overophedningsbeskyttelse

3. РЕЗЕРВНИ ЧАСТИ

3. RESERVEDELE



				модел/model	брой/stk.
1	Нагревател 1500 W/230 V Нагревател 1900 W/230 V Нагревател 3000 W/230 V Нагревател 3600 W/230 V Нагревател 5000 W/230 V	Varmeelement 1500 W/230 V Varmeelement 1900 W/230 V Varmeelement 3000 W/230 V Varmeelement 3600 W/230 V Varmeelement 5000 W/230 V	ZG-330T ZG-340T ZG-350T ZG-360T ZG-365T	HGD45 HGD60 HGD90 HGD110 HGD150	3 3 3 3 3
2	Купа за утайка	Sedimentbeholder	ZSTM-170		1
3	Ръчен клапан за промивка	Manuel afløbsventil	ZG-575		1
4	Клапан за високо налягане	Overtryksventil	ZG-580		1
5	Сензор за нивото на водата	Vandniveausensor	ZSG-092		1
6	Гайка	Møtrik	ZSG-014		1
7	Клапан за пълнене	Magnetventil	ZG-379		1
8	Платка	Kredsløbsplade	WX645		1
9	Контактор	Kontaktor	ZSK-778		1
10	Главен прекъсвач	Hovedafbryder	ZSK-684		1
Допълнителни части и устройства / Valgfrie dele og enheder:					
11	Автоматичен клапан за промивка	Automatisk afløbsventil	ZG-700		1
12	кабел за данни 1.5 m	Datakabel 1,5 m	WX312		1
13	Помпа за аромати	Duftpumpe	ZG-900		1
14	Свързващ елемент за помпа за аромати	Forbindelsesdel for duftpumpe	ZSTM-195		1

Препоръчваме да се използват само резервните части на производителя.

DATA SHEET

Technical data	Type	HGD45	HGD60	HGD90	HGD110	HGD150
	Power kW	4,5	5,7	9	10,8	15
	Fuse (400V 3N~) A	3 x 10	3 x 10	3 x 16	3 x 16	3 x 25
	Fuse (230 V 1N~) A	25	32	40	-	-
	Light capacity	100 W/230 V ~				
	Fan capacity	100 W/230 V ~				
	Out 1 capacity	50 W/230 V ~				
	Out 2 capacity	50 W/230 V ~				
	Led pilot light V	5				
	Switch input V	3,5				
	Protection class	IPX2				
	Steam output capacity kg/h	5,5	7,6	12	14,6	20,1
Dimensions	Width mm	460				
	Height mm	435				
	Depth mm	195				
	Weight (empty unit) kg	12				
	Water capacity (boiling) l	7				
	Sensor cable lenght m	5 (max 10)				
	Control unit cable lenght m	5 (max 30)				
Connections	Steam out	G3/4"				
	Water in	G1/2"				
	Incoming water pressure bar	1,5-4				
	Incoming Water flow rate l/min	8-12				
	Water out	G1/2"				
	Supply cord (400V 3N~) mm ²	5 x 1,5	5 x 1,5	5 x 2,5	5 x 2,5	5 x 2,5
	Supply cord (230 V 1N~) mm ²	3 x 6	3 x 6	3 x 10	-	-
	Light lead (230 V 1N~) mm ²	2 x 1,5				
	Fan lead (230 V 1N~) mm ²	2 x 1,5				
	Sensor lead (230 V 1N~) mm ²	2 x 0,5				
	Fragrance pump lead (230 V 1N~) mm ²	2 x 1,5				
Discharge valve (230 V 1N~) mm ²	2 x 1,5					
Room Volumes	Light wall m ³	2-5	2,8-8	6-12	10-14,5	12-19,5
	Light wall (not ventilated) m ³	2-7	3,5-11	9-17	15-21	17-28
	Tiled light wall m ³	2-4	2-6	4,5-10	8-12	10-16
	Tiled light wall (not ventilated) m ³	2-6	3-9	7,5-14	12-17	14-23
	Tiled stone wall m ³	2-3,5	2-5	3-8	6-10	8-13,5
	Tiled stone wall (not ventilated) m ³	2-4,5	2-7,5	6-11,5	10-14	12-18,5
Ambient conditions	Storage temperature °C	0-50				
	Ambient temperature °C	10-30				
Fuses	Fuse for valves and pump	T2.5A				
	Fuse for light and fan	T2.5A				

HARVIA

PL12

40951 Muurame

Finland

www.harvia.fi