

Руководство пользователя

PL10 / ML10 Версия: 1.0

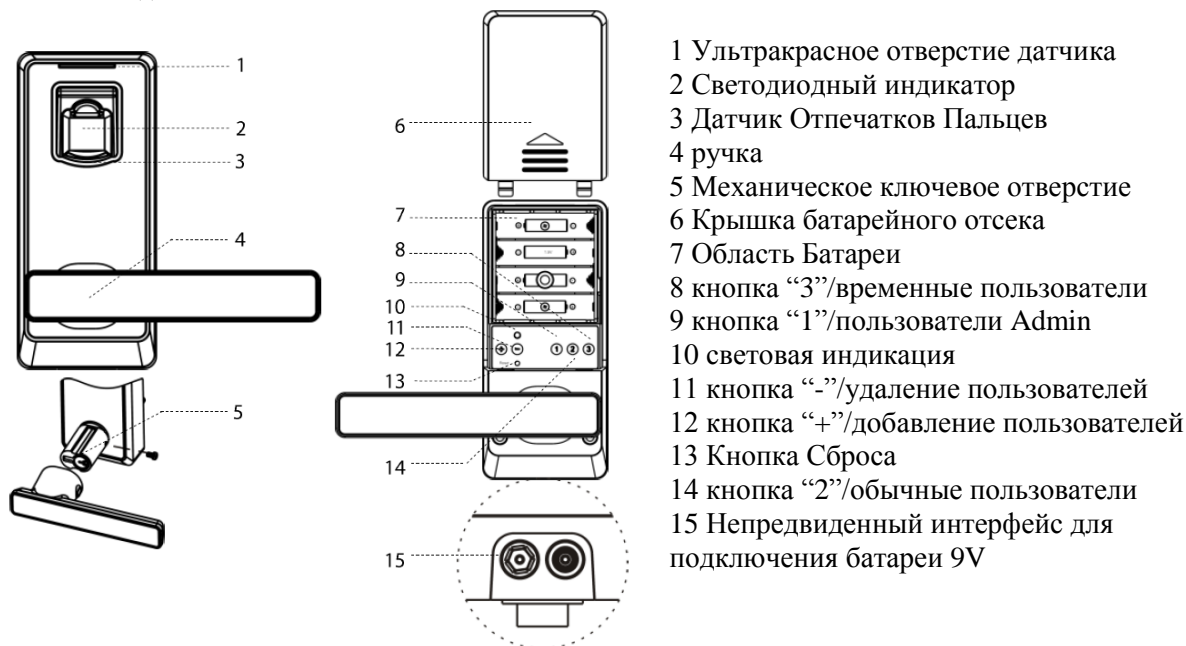


2018

Введение

1. Новый замок настроен для предоставления доступа к отпечаткам пальцев для разблокировки.
2. Замок оснащен механическими ключами для ручной разблокировки. Извлекайте механически ключи отпакет и держать их в безопасном месте.
3. Для включения замка необходимы четыре щелочные батареи типа AA (не входят в комплект). Не-алкалический и перезаряжаемые батареи не ПОРЕКОМЕНДОВАНЫ.
4. Пожалуйста, во избежание сильной свет сразу к держателю fingerprints, в противном случае ультракрасный датчик мог быть нарушен.
5. Деятельность замка установки имеет stand-by предел времени 10 секунд; без любой деятельности, замок будет выключите через 10 секунд.
6. Держите пальцы чистыми при использовании этого замка.

Внешний вид



- 1 Ультракрасное отверстие датчика
- 2 Светодиодный индикатор
- 3 Датчик Отпечатков Пальцев
- 4 ручка
- 5 Механическое ключевое отверстие
- 6 Крышка батарейного отсека
- 7 Область Батарей
- 8 кнопка “3”/временные пользователи
- 9 кнопка “1”/пользователи Admin
- 10 световая индикация
- 11 кнопка “-”/удаление пользователей
- 12 кнопка “+”/добавление пользователей
- 13 Кнопка Сброса
- 14 кнопка “2”/обычные пользователи
- 15 Непредвиденный интерфейс для подключения батареи 9V

Типы пользователей

Тип пользователя	Кол-во	Возможности
Пользователь admin	10	Добавить / удалить отпечаток пальца; включить нормальный Открыть; отпереть дверь
Обычный пользователь	60	Откройте дверь; включите нормальное Открытое
Временный пользователь	20	Откройте дверь; включите нормальное Открытое

Назначение кнопок

Кнопка	Функция	Дополнительные функции
+	Добавление пользователя	
-	Удаление пользователя	
1	Группа пользователей ADMIN	Включение свободного прохода
2	Нормальная группа пользователей	
3	Временная группа пользователей	

Назначение индикации

Статус события	Событие
Успех операции	1 звуковой сигнал и светодиод мигает зеленым цветом
Отказ выполнения	2 звуковых сигнала и светодиод мигает красным
Низкий уровень заряда	7 звуковых сигналов и светодиод мигает красным 7 раз
Открытие	1 звуковой сигнал и шум электрического двигателя указывает на то, что дверь открыта
Закрытие	шум электрического двигателя во второй раз, что указывает на то, что дверь закрыта.

Сброс замка на заводские установки

Метод 1

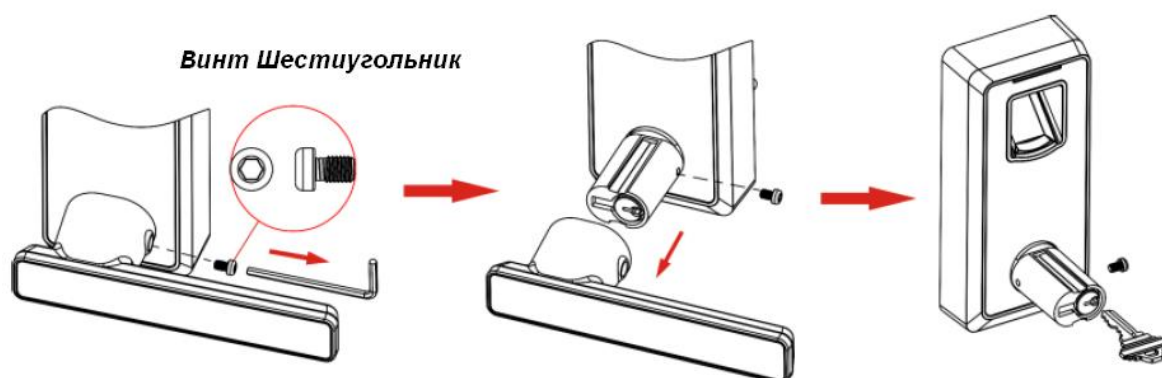
Шаги	Индикация замка
Нажмите и удерживайте кнопку "Reset"	
Коснитесь инфракрасного датчика для включения замка	Датчик отпечатков пальцев начнет мигать зеленым цветом
Отпустите кнопку "Reset"	
Нажмите кнопку "+", "1", "2", "3", "-" по порядку	Один звуковой сигнал для каждого нажатия + светодиод мигает зеленым цветом
Успешная инициализация	Длинный звуковой сигнал, светодиод мигает зеленым в течении 1 секунды

Метод2

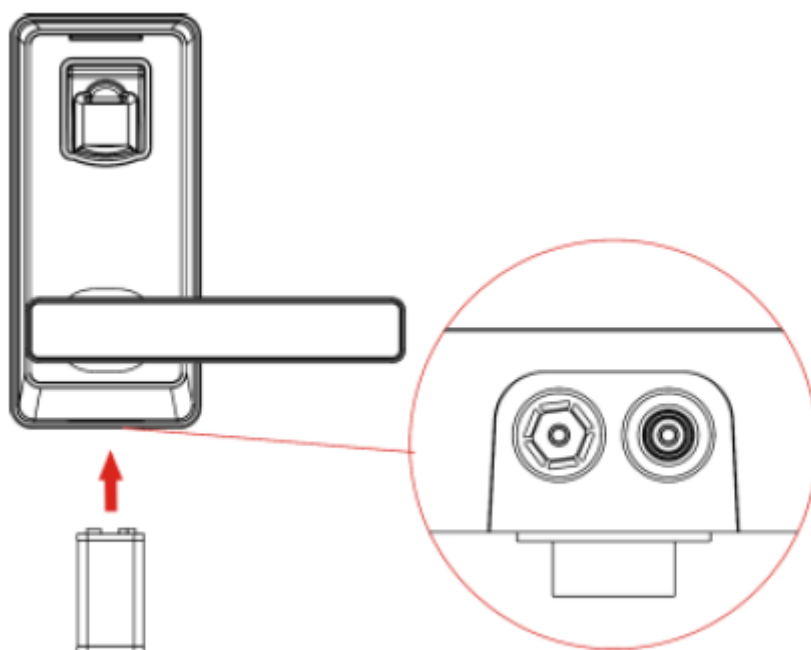
Шаги	
Удалите всех временных пользователей	См. раздел "удаление временных пользователей"
Удалите всех обычных пользователей	См. раздел "удаление обычных пользователей"
Удалите всех пользователей ADMIN	См. раздел "удаление пользователей ADMIN"
Успешная инициализация	

Примечание: после инициализации замок будет восстановлен до заводских настроек по умолчанию, и дверь может быть открыта с любым отпечатком пальца

Как использовать механический ключ?



Как использовать аварийную батарею 9V?



Регистрация первого администратора

Шаги	Индикация замка
Коснитесь инфракрасного датчика для включения замка	Датчик отпечатков пальцев начнет мигать зеленым цветом
Нажмите кнопку “+”	Один звуковой сигнал
Поместите палец 3 раза на датчик отпечатка	Один звуковой сигнал для первых двух отпечатков; длинный звуковой сигнал по окончании светодиод мигает зеленым цветом для каждой регистрации
Регистрация удалась	
Регистрация новых пользователей	

Примечание:

1. Первый пользователь будет первым администратором автоматически по умолчанию.
2. Группа Admin поддерживает 10 пользователей; Вы все еще можете зарегистрировать 9 новых Администраторов в следующем шаге.

Регистрация остальных администраторов

Шаги	Индикация замка
Коснитесь инфракрасного датчика для включения замка	Датчик отпечатков пальцев начнет мигать зеленым цветом
Нажмите кнопку “+”	Один звуковой сигнал
Поместите палец Первого администратора на датчик отпечатка	Один звуковой сигнал
Нажмите кнопку “1”, чтобы выбрать группу ADMIN	Один звуковой сигнал
Поместите палец 3 раза на датчик отпечатка	Один звуковой сигнал для первых двух отпечатков; длинный звуковой сигнал по окончании светодиод мигает зеленым цветом для каждой регистрации
Регистрация удалась	
Регистрация новых пользователей	

Примечание:

1. Группа Admin поддерживает 10 пользователей; Вы все еще можете зарегистрировать 9 новых Admin в этом шаге.

Регистрация обычных пользователей

Шаги	Индикация замка
Коснитесь инфракрасного датчика для включения замка	Датчик отпечатков пальцев начнет мигать зеленым цветом
Нажмите кнопку “+”	Один звуковой сигнал
Поместите палец администратора 1 раз на датчик отпечатка для проверки	Один звуковой сигнал
Нажмите кнопку “2”, чтобы выбрать группу обычных пользователей	Один звуковой сигнал
Поместите палец 3 раза на датчик отпечатка	Один звуковой сигнал для первых двух отпечатков; длинный звуковой сигнал по окончании светодиод мигает зеленым цветом для каждой регистрации
Регистрация удалась	
Регистрация новых пользователей	

Примечание:

1. Обычная Группа пользователей поддерживает 60 пользователей.

Регистрация временных пользователей

Шаги	Индикация замка
Коснитесь инфракрасного датчика для включения замка	Датчик отпечатков пальцев начнет мигать зеленым цветом
Нажмите кнопку “+”	Один звуковой сигнал
Поместите палец администратора 1 раз на датчик отпечатка для проверки	Один звуковой сигнал
Нажмите кнопку “3”, чтобы выбрать группу временных пользователей	Один звуковой сигнал
Поместите палец 3 раза на датчик отпечатка	Один звуковой сигнал для первых двух отпечатков; длинный звуковой сигнал по окончании светодиод мигает зеленым цветом для каждой регистрации

Регистрация удалась	
Регистрация новых пользователей	

Примечание:

1. Временная Группа пользователей поддерживает 20 пользователей.

Удаление группы временных пользователей

Шаги	Индикация замка
Коснитесь инфрокрасного датчика для включения замка	Датчик отпечатков пальцев начнет мигать зеленым цветом
Нажмите кнопку “-”	Один звуковой сигнал
Поместите палец администратора 1 раз на датчик отпечатка для проверки	Один звуковой сигнал
Нажмите и удерживайте кнопку “3”, для удаления группы временных пользователей	Длинный звуковой сигнал, светодиод мигает зеленым в течении 1 сек
Удаление успешно	

Примечание: все операции удаления действительны только для группы

Удаление группы обычных пользователей

Шаги	Индикация замка
Коснитесь инфрокрасного датчика для включения замка	Датчик отпечатков пальцев начнет мигать зеленым цветом
Нажмите кнопку “-”	Один звуковой сигнал
Поместите палец администратора 1 раз на датчик отпечатка для проверки	Один звуковой сигнал
Нажмите и удерживайте кнопку “2”, для удаления группы обычных пользователей	Длинный звуковой сигнал, светодиод мигает зеленым в течении 1 сек
Удаление успешно	

Примечание: все операции удаления действительны только для группы

Удаление группы Admin пользователей

Шаги	Индикация замка
Коснитесь инфрокрасного датчика для включения замка	Датчик отпечатков пальцев начнет мигать зеленым цветом
Нажмите кнопку “-”	Один звуковой сигнал
Поместите палец администратора 1 раз на датчик отпечатка для проверки	Один звуковой сигнал
Нажмите и удерживайте кнопку “1”, для удаления группы Admin пользователей	Длинный звуковой сигнал, светодиод мигает зеленым в течении 1 сек
Удаление успешно	

Примечание: все операции удаления действительны только для группы

Включение и отключение режима свободного прохода

Включить свободный проход:

Шаги	Индикация замка
Поместите любой зарегистрированный палец 1 раз на датчик отпечатка для проверки	Датчик отпечатков пальцев начнет мигать зеленым цветом
Нажмите и удерживайте кнопку “1” на 3 секунды	Длинный звуковой сигнал, светодиод мигает зеленым в течении 1 сек

Отключить свободный проход:

Поместите любой зарегистрированный палец 1 раз, чтобы отключить.