



СИСТЕХПРОМ
SYSTP.COM

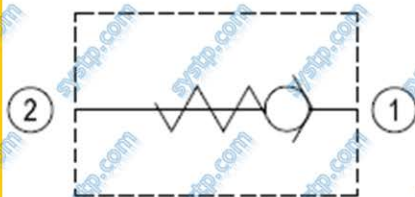
ООО «СисТехПром»
УНП 190638497
Республика Беларусь, 220140
г. Минск ул. Припыцкого, 62/12, ком. 303

☎ +375 (17) 256-26-48
☎ +375 (17) 254-77-68
📍 +375 (29) 645-67-25
✉ SYSTP@SYSTP.COM

Сервис и ремонт гидрооборудования. Продажа комплектующих.
Производство гидростанций. Проектирование гидросистем.

Клапан обратный CVC20

- Резьба 3/4 – 16 UNF
- Давление максимальное - 350 bar
- Давление открытия – 4 bar
- Расход максимальный - 20 л/мин



Клапан обратный

Отдел продаж:

📍 +375 (29) 616-77-68; 📞 +375 (29) 878-77-68.

Отдел сервиса и ремонта:

📍 +375 (44) 574-77-68; 📞 +375 (33) 307-77-68.

Филиал г. Гомель:

📍 +375 (29) 808-77-68

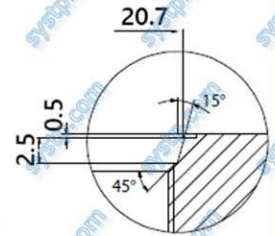
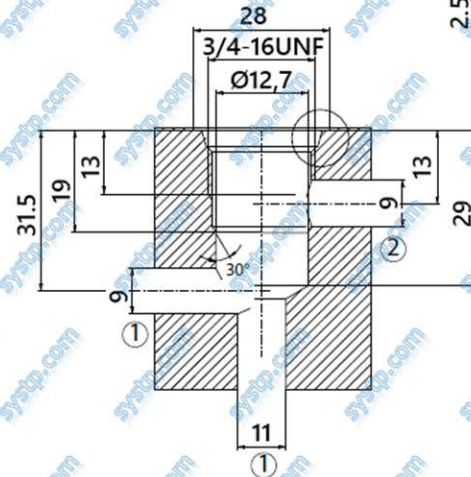
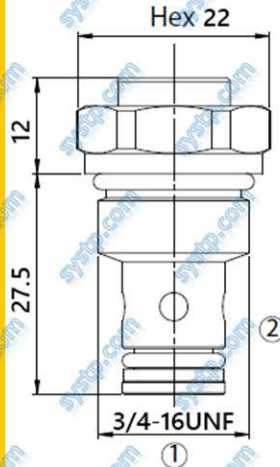
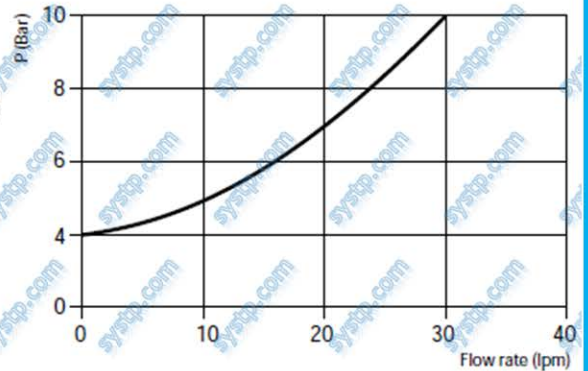
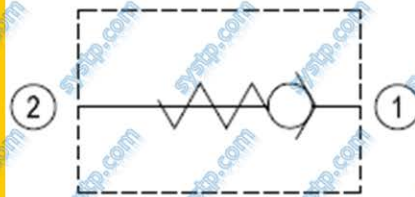




Сервис и ремонт гидрооборудования. Продажа комплектующих.
Производство гидростанций. Проектирование гидросистем.

Клапан обратный SVC20

- Резьба 3/4 – 16 UNF
- Давление максимальное - 350 bar
- Давление открытия – 4 bar
- Расход максимальный - 20 л/мин



Клапан обратный

Отдел продаж:

📍 +375 (29) 616-77-68; 📞 +375 (29) 878-77-68.

Отдел сервиса и ремонта:

📍 +375 (44) 574-77-68; 📞 +375 (33) 307-77-68.

Филиал г. Гомель:

📞 +375 (29) 808-77-68



СИСТЕХПРОМ
SYSTP.COM

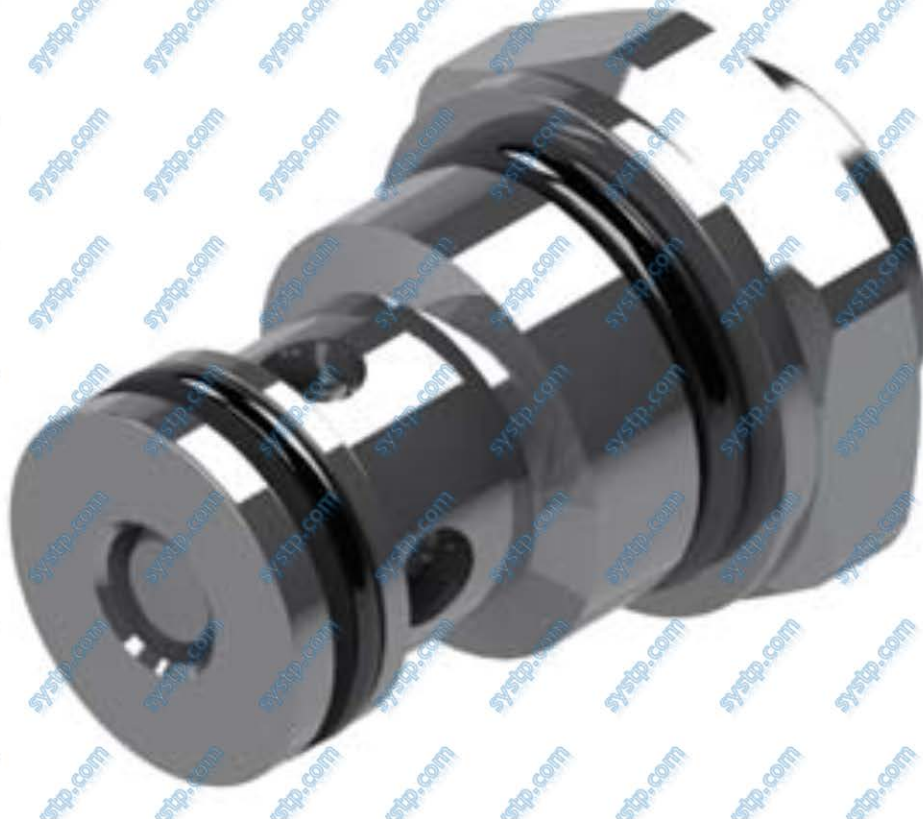
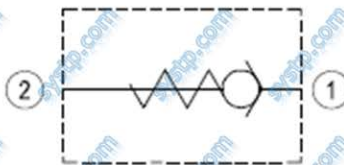
ООО «СисТехПром»
УНП 190638497
Республика Беларусь, 220140
г. Минск ул. Припыцкого, 62/12, ком. 303

☎ +375 (17) 256-26-48
☎ +375 (17) 254-77-68
📍 +375 (29) 645-67-25
✉ SYSTP@SYSTP.COM

Сервис и ремонт гидрооборудования. Продажа комплектующих.
Производство гидростанций. Проектирование гидросистем.

Клапан обратный CVC40

- Резьба M22x1,5
- Давление максимальное - 350 bar
- Давление открытия – 0,5 bar
- Расход максимальный - 40 л/мин



Клапан обратный

Отдел продаж:

📍 +375 (29) 616-77-68; 📠 +375 (29) 878-77-68.

Отдел сервиса и ремонта:

📍 +375 (44) 574-77-68; 📠 +375 (33) 307-77-68.

Филиал г. Гомель:

📠 +375 (29) 808-77-68

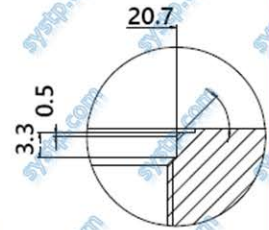
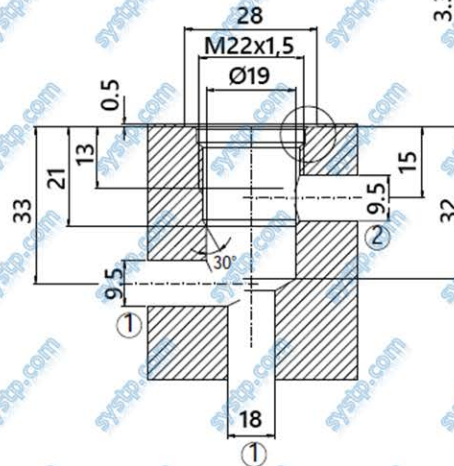
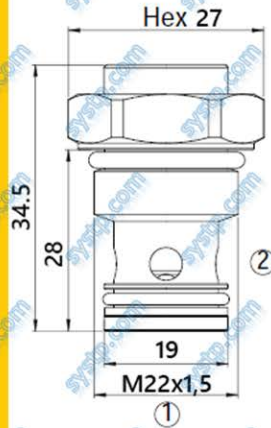
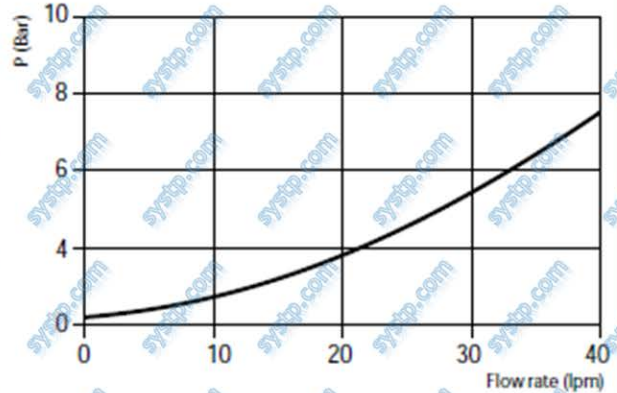
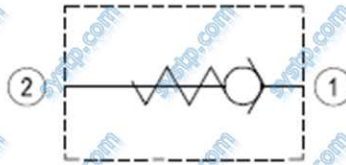




Сервис и ремонт гидрооборудования. Продажа комплектующих.
Производство гидростанций. Проектирование гидросистем.

Клапан обратный SVC40

- Резьба M22x1,5
- Давление максимальное - 350 bar
- Давление открытия - 0,5 bar
- Расход максимальный - 40 л/мин



Клапан обратный

Отдел продаж:

☎ +375 (29) 616-77-68; ☎ +375 (29) 878-77-68.

Отдел сервиса и ремонта:

☎ +375 (44) 574-77-68; ☎ +375 (33) 307-77-68.

Филиал г. Гомель:

☎ +375 (29) 808-77-68



СИСТЕХПРОМ
SYSTP.COM

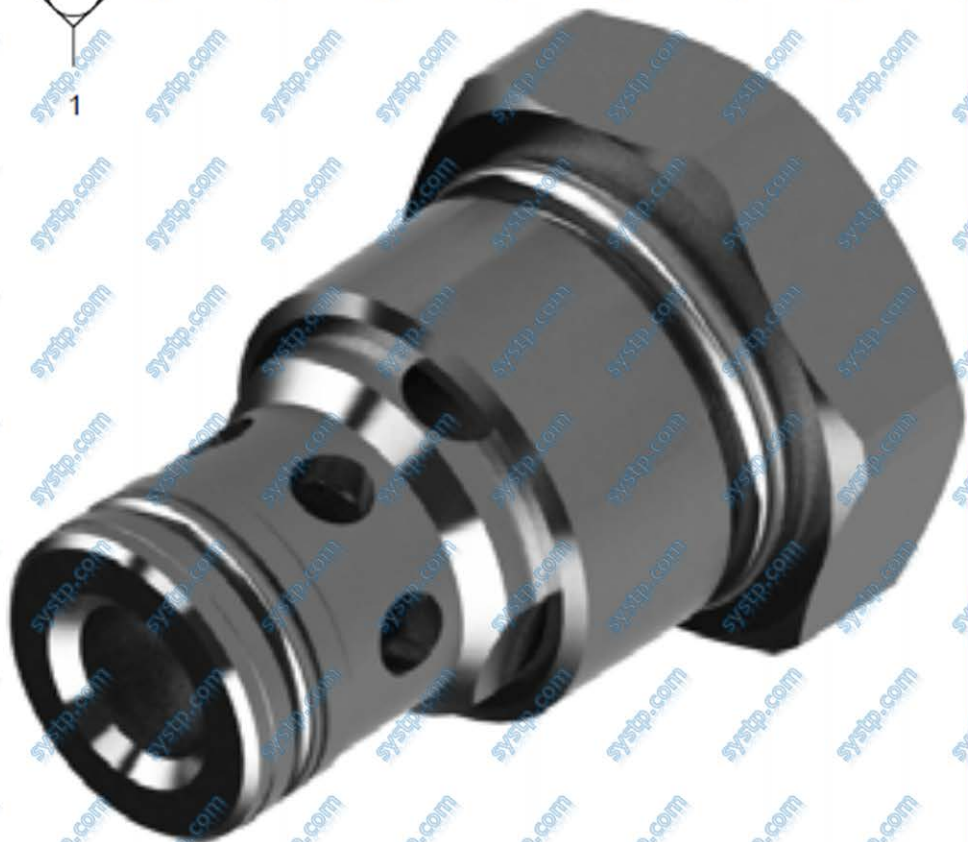
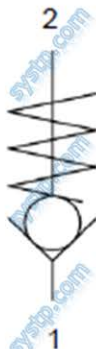
ООО «СисТехПром»
УНП 190638497
Республика Беларусь, 220140
г. Минск ул. Припыцкого, 62/12, ком. 303

☎ +375 (17) 256-26-48
☎ +375 (17) 254-77-68
📍 +375 (29) 645-67-25
✉ SYSTP@SYSTP.COM

Сервис и ремонт гидрооборудования. Продажа комплектующих.
Производство гидростанций. Проектирование гидросистем.

Клапан обратный CVC80

- Резьба 7/8 – 14 UNF
- Давление максимальное - 350 bar
- Давление открытия – 1,5 bar
- Расход максимальный - 80 л/мин



Клапан обратный

Отдел продаж:

📍 +375 (29) 616-77-68; 📞 +375 (29) 878-77-68.

Отдел сервиса и ремонта:

📍 +375 (44) 574-77-68; 📞 +375 (33) 307-77-68.

Филиал г. Гомель:

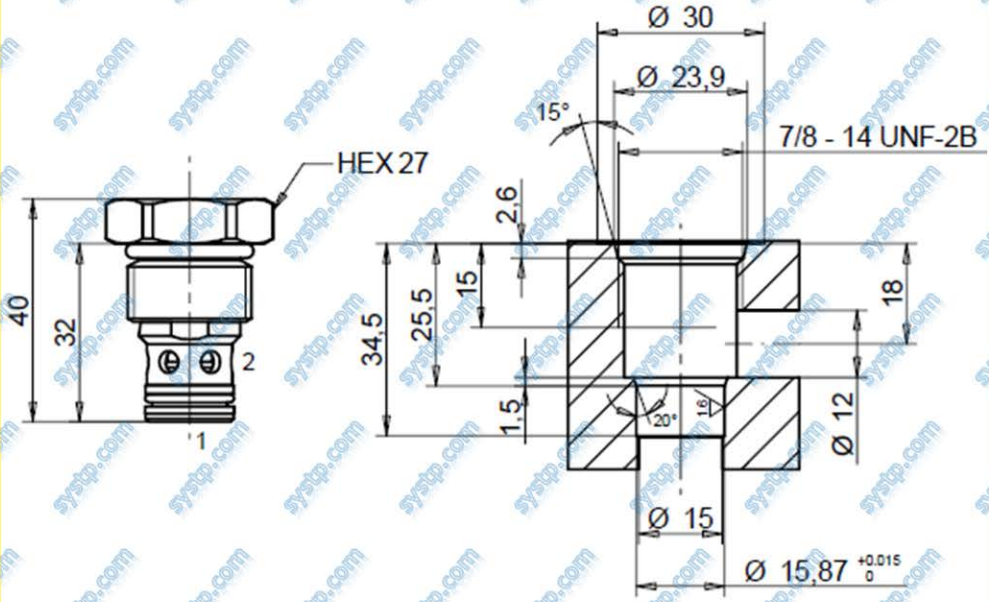
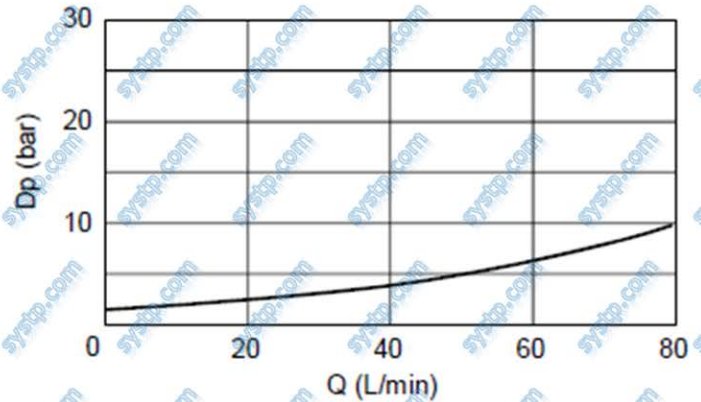
📍 +375 (29) 808-77-68



Сервис и ремонт гидрооборудования. Продажа комплектующих.
Производство гидростанций. Проектирование гидросистем.

Клапан обратный SVC80

- Резьба 7/8 – 14 UNF
- Давление максимальное - 350 bar
- Давление открытия – 1,5 bar
- Расход максимальный - 80 л/мин



Клапан обратный

Отдел продаж:

📍 +375 (29) 616-77-68; 📠 +375 (29) 878-77-68.

Отдел сервиса и ремонта:

📍 +375 (44) 574-77-68; 📠 +375 (33) 307-77-68.

Филиал г. Гомель:

📠 +375 (29) 808-77-68



СИСТЕХПРОМ
SYSTP.COM

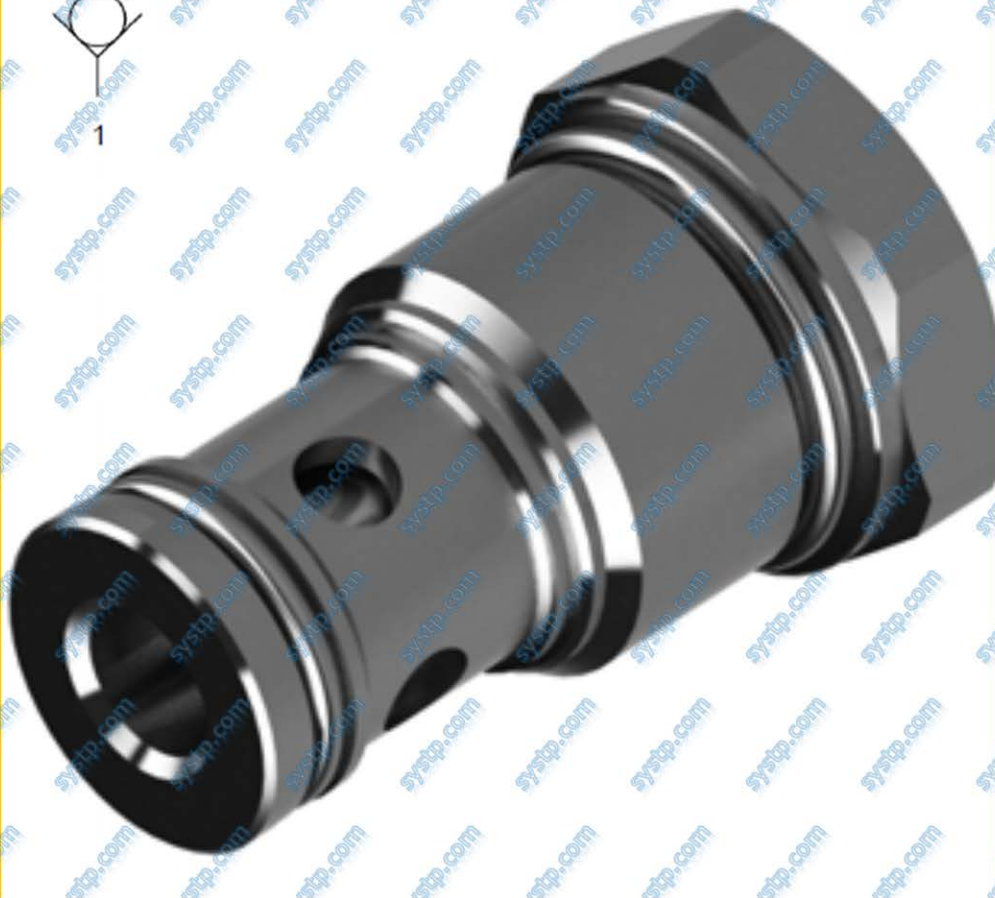
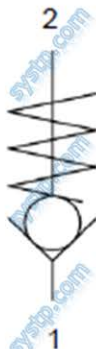
ООО «СисТехПром»
УНП 190638497
Республика Беларусь, 220140
г. Минск ул. Припыцкого, 62/12, ком. 303

☎ +375 (17) 256-26-48
☎ +375 (17) 254-77-68
📍 +375 (29) 645-67-25
✉ SYSTP@SYSTP.COM

Сервис и ремонт гидрооборудования. Продажа комплектующих.
Производство гидростанций. Проектирование гидросистем.

Клапан обратный SVC120

- Резьба 1 1/16 – 12 UN
- Давление максимальное - 350 bar
- Давление открытия – 3,5 bar
- Расход максимальный - 120 л/мин



Клапан обратный

Отдел продаж:

📍 +375 (29) 616-77-68; 📞 +375 (29) 878-77-68.

Отдел сервиса и ремонта:

📍 +375 (44) 574-77-68; 📞 +375 (33) 307-77-68.

Филиал г. Гомель:

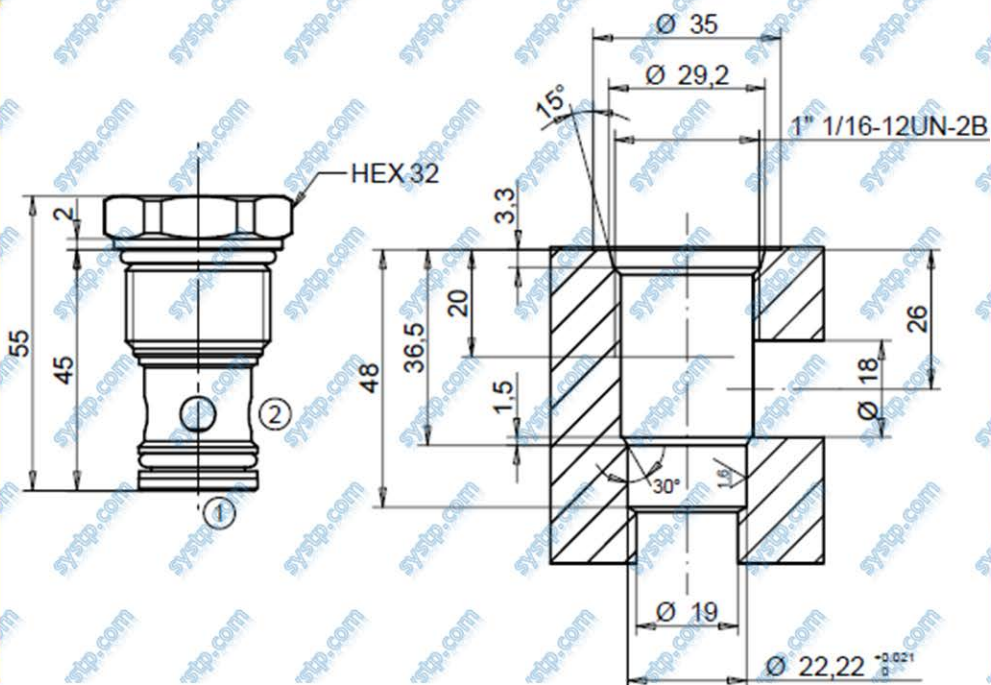
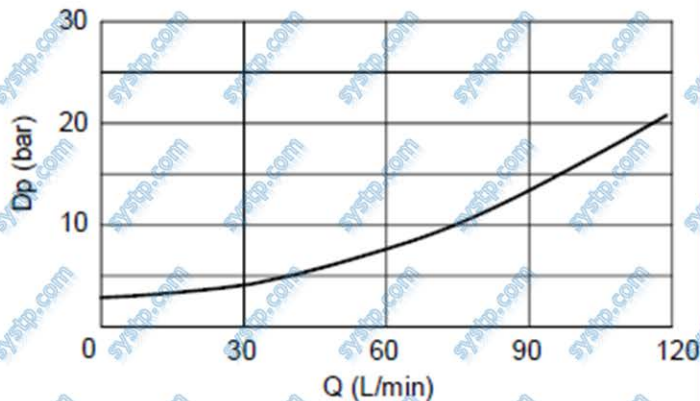
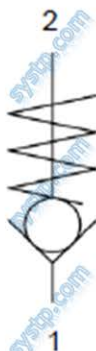
📍 +375 (29) 808-77-68



Сервис и ремонт гидрооборудования. Продажа комплектующих.
Производство гидростанций. Проектирование гидросистем.

Клапан обратный SVC120

- Резьба 1 1/16 – 12 UN
- Давление максимальное - 350 bar
- Давление открытия – 3,5 bar
- Расход максимальный - 120 л/мин



Клапан обратный

Отдел продаж:

📍 +375 (29) 616-77-68; 📠 +375 (29) 878-77-68.

Отдел сервиса и ремонта:

📍 +375 (44) 574-77-68; 📠 +375 (33) 307-77-68.

Филиал г. Гомель:

📍 +375 (29) 808-77-68



СИСТЕХПРОМ
SYSTP.COM

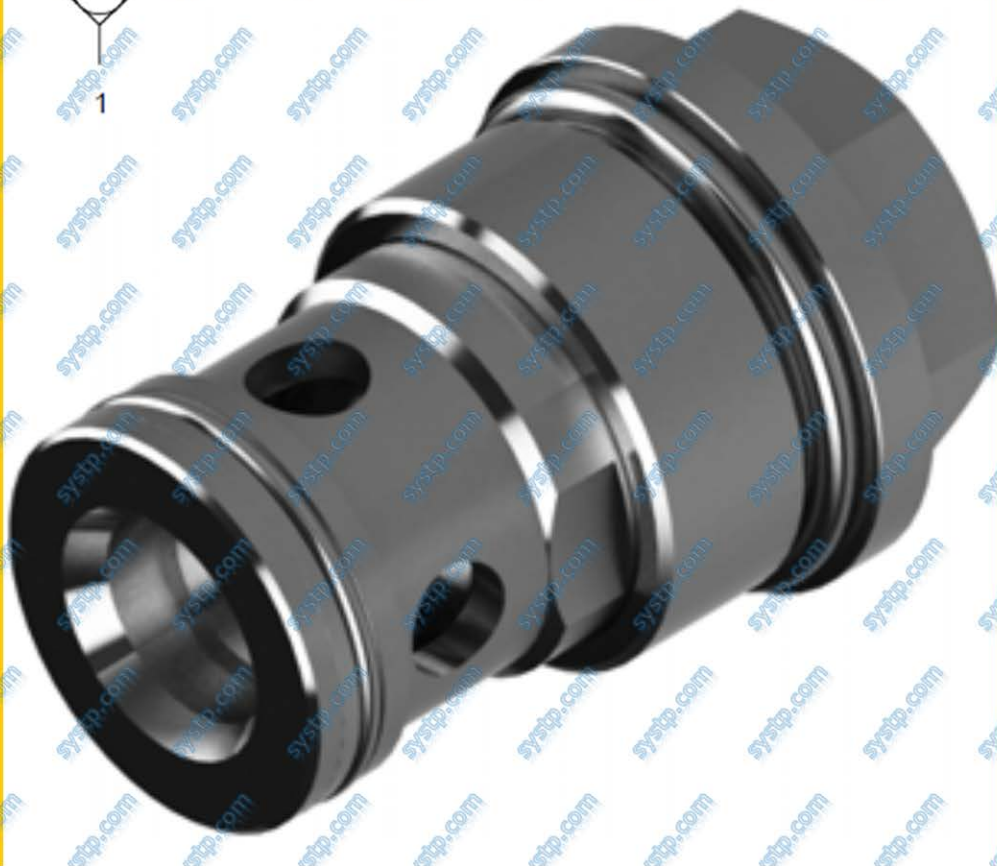
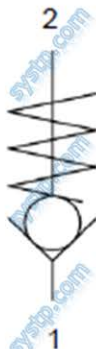
ООО «СисТехПром»
УНП 190638497
Республика Беларусь, 220140
г. Минск ул. Припыцкого, 62/12, ком. 303

☎ +375 (17) 256-26-48
☎ +375 (17) 254-77-68
📍 +375 (29) 645-67-25
✉ SYSTP@SYSTP.COM

Сервис и ремонт гидрооборудования. Продажа комплектующих.
Производство гидростанций. Проектирование гидросистем.

Клапан обратный SVC200

- Резьба 1 5/16 – 12 UN
- Давление максимальное - 350 bar
- Давление открытия – 3,5 bar
- Расход максимальный - 200 л/мин



Клапан обратный

Отдел продаж:

📍 +375 (29) 616-77-68; 📠 +375 (29) 878-77-68.

Отдел сервиса и ремонта:

📍 +375 (44) 574-77-68; 📠 +375 (33) 307-77-68.

Филиал г. Гомель:

📠 +375 (29) 808-77-68

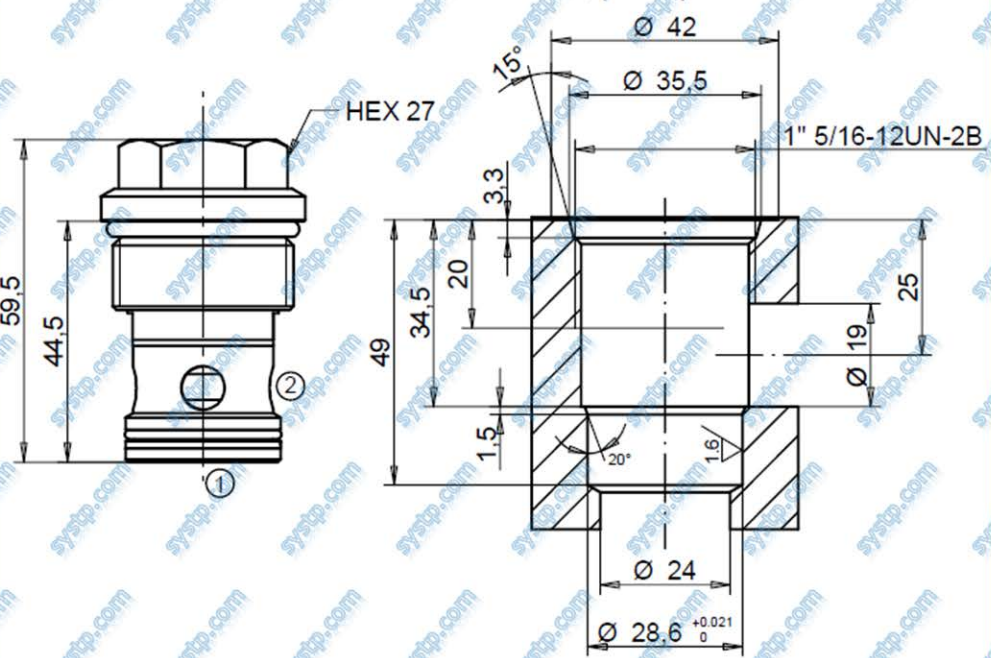
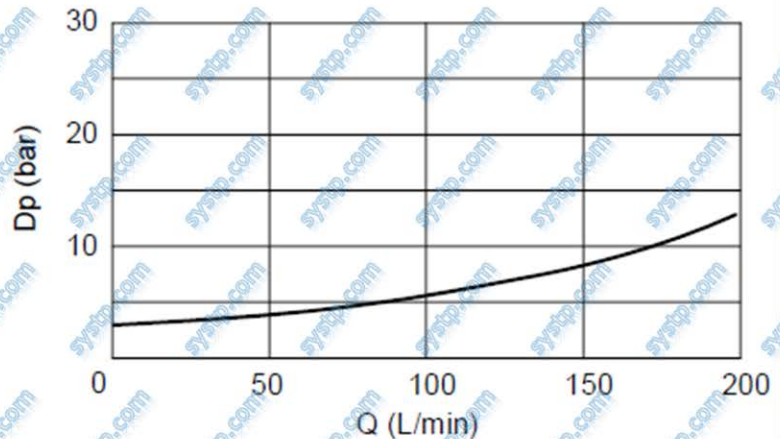




Сервис и ремонт гидрооборудования. Продажа комплектующих.
Производство гидростанций. Проектирование гидросистем.

Клапан обратный SVC200

- Резьба 1 5/16 – 12 UN
- Давление максимальное - 350 bar
- Давление открытия – 3,5 bar
- Расход максимальный - 200 л/мин



Клапан обратный

Отдел продаж:

📍 +375 (29) 616-77-68; 📞 +375 (29) 878-77-68.

Отдел сервиса и ремонта:

📍 +375 (44) 574-77-68; 📞 +375 (33) 307-77-68.

Филиал г. Гомель:

📍 +375 (29) 808-77-68



СИСТЕХПРОМ
SYSTP.COM

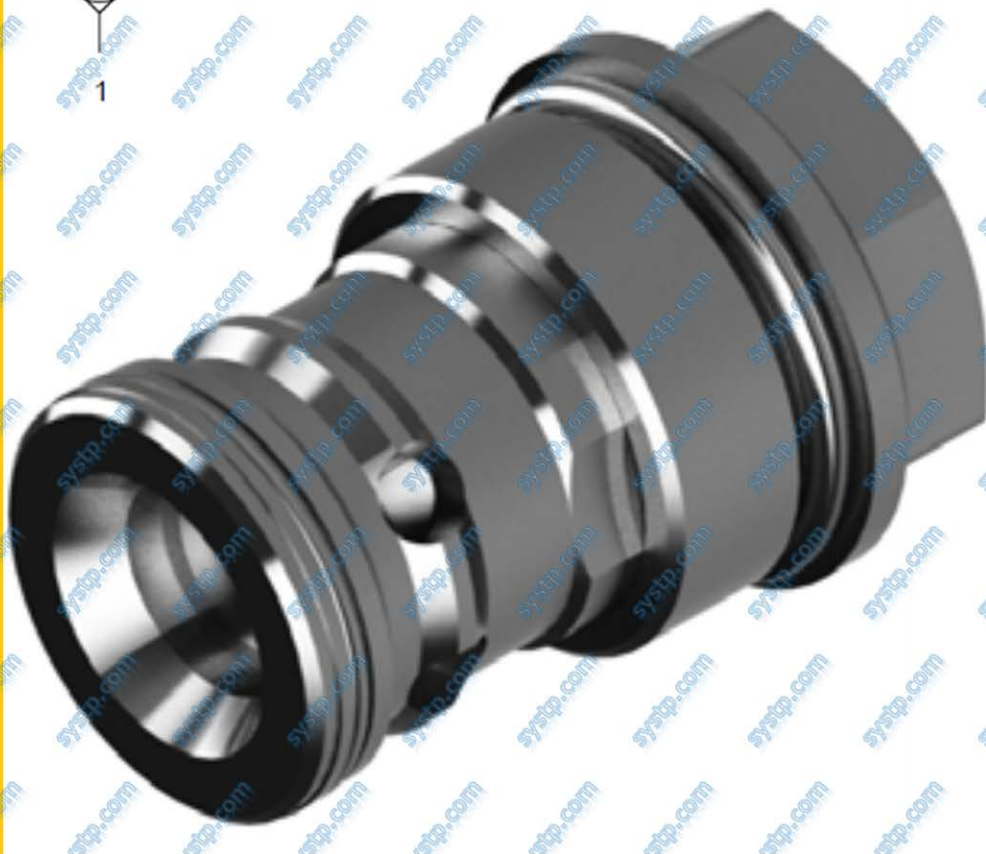
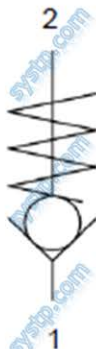
ООО «СисТехПром»
УНП 190638497
Республика Беларусь, 220140
г. Минск ул. Припыцкого, 62/12, ком. 303

☎ +375 (17) 256-26-48
☎ +375 (17) 254-77-68
📍 +375 (29) 645-67-25
✉ SYSTP@SYSTP.COM

Сервис и ремонт гидрооборудования. Продажа комплектующих.
Производство гидростанций. Проектирование гидросистем.

Клапан обратный CVC360

- Резьба 1 5/8 – 12 UN
- Давление максимальное - 350 bar
- Давление открытия – 3,5 bar
- Расход максимальный - 360 л/мин



Клапан обратный

Отдел продаж:

📍 +375 (29) 616-77-68; 📞 +375 (29) 878-77-68.

Отдел сервиса и ремонта:

📍 +375 (44) 574-77-68; 📞 +375 (33) 307-77-68.

Филиал г. Гомель:

📍 +375 (29) 808-77-68

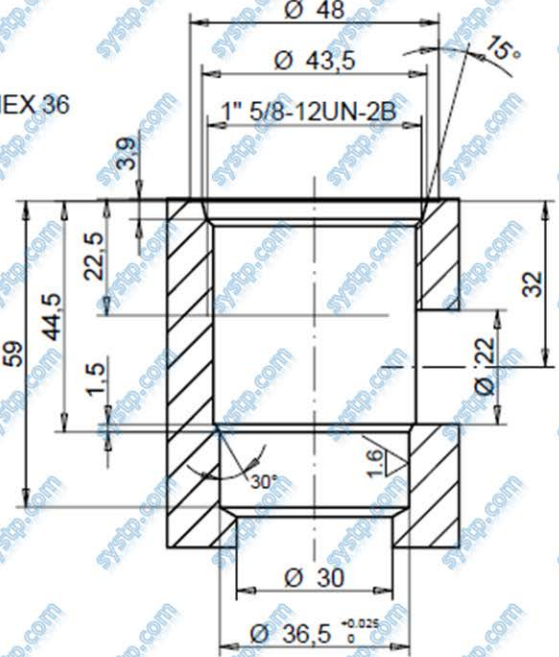
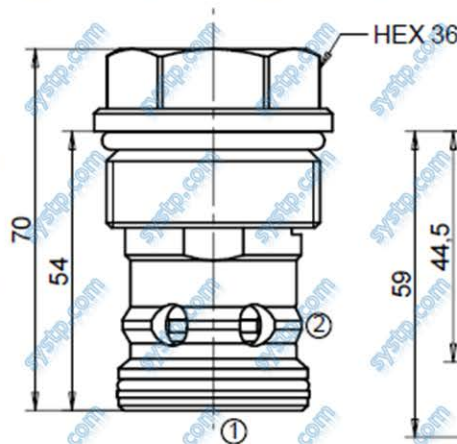
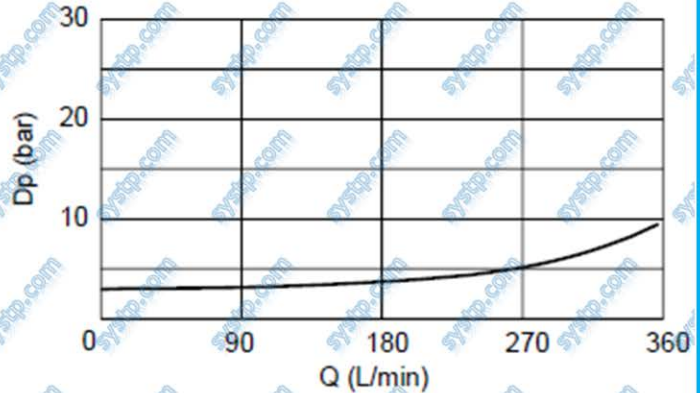




Сервис и ремонт гидрооборудования. Продажа комплектующих.
Производство гидростанций. Проектирование гидросистем.

Клапан обратный SVC360

- Резьба 1 5/8 – 12 UN
- Давление максимальное - 350 bar
- Давление открытия – 3,5 bar
- Расход максимальный - 360 л/мин



Клапан обратный

Отдел продаж:

☎ +375 (29) 616-77-68; ☎ +375 (29) 878-77-68.

Отдел сервиса и ремонта:

☎ +375 (44) 574-77-68; ☎ +375 (33) 307-77-68.

Филиал г. Гомель:

☎ +375 (29) 808-77-68



СИСТЕХПРОМ
SYSTP.COM

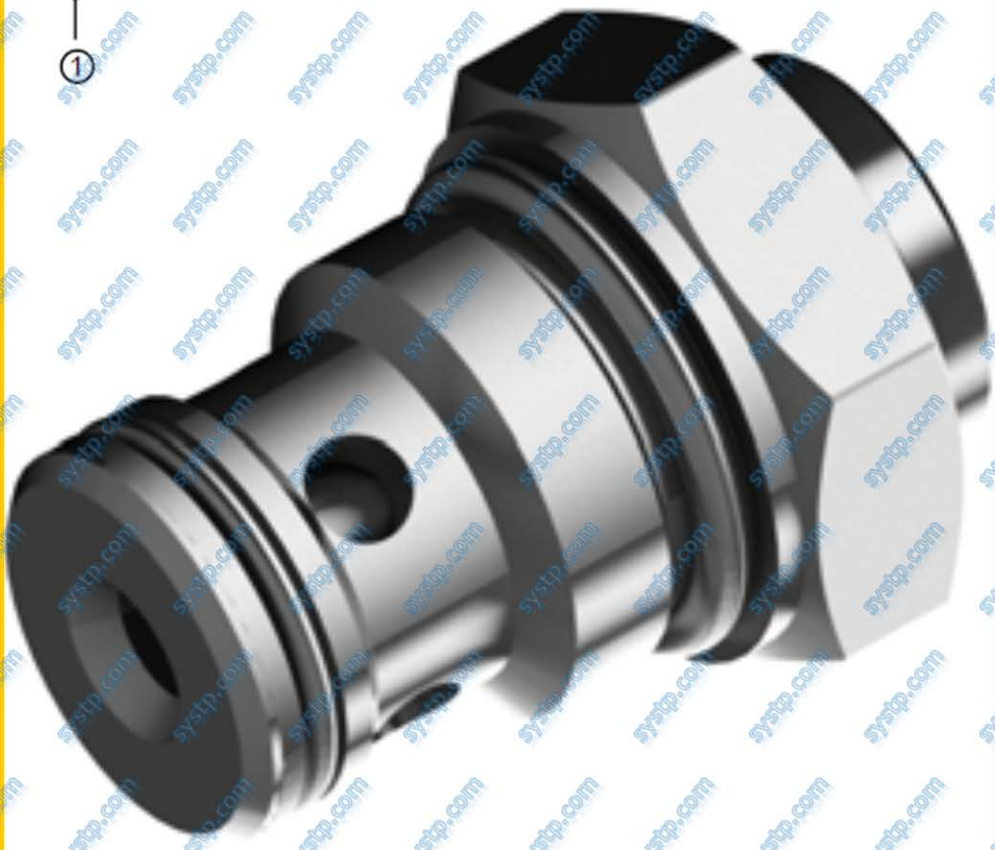
ООО «СисТехПром»
УНП 190638497
Республика Беларусь, 220140
г. Минск ул. Припыцкого, 62/12, ком. 303

☎ +375 (17) 256-26-48
☎ +375 (17) 254-77-68
📍 +375 (29) 645-67-25
✉ SYSTP@SYSTP.COM

Сервис и ремонт гидрооборудования. Продажа комплектующих.
Производство гидростанций. Проектирование гидросистем.

Клапан обратный CVC02

- Резьба 7/8-14 UNF
- Давление максимальное - 350 bar
- Давление открытия – 3 bar
- Расход максимальный - 30 л/мин



Клапан обратный

Отдел продаж:

📍 +375 (29) 616-77-68; 📠 +375 (29) 878-77-68.

Отдел сервиса и ремонта:

📍 +375 (44) 574-77-68; 📠 +375 (33) 307-77-68.

Филиал г. Гомель:

📠 +375 (29) 808-77-68

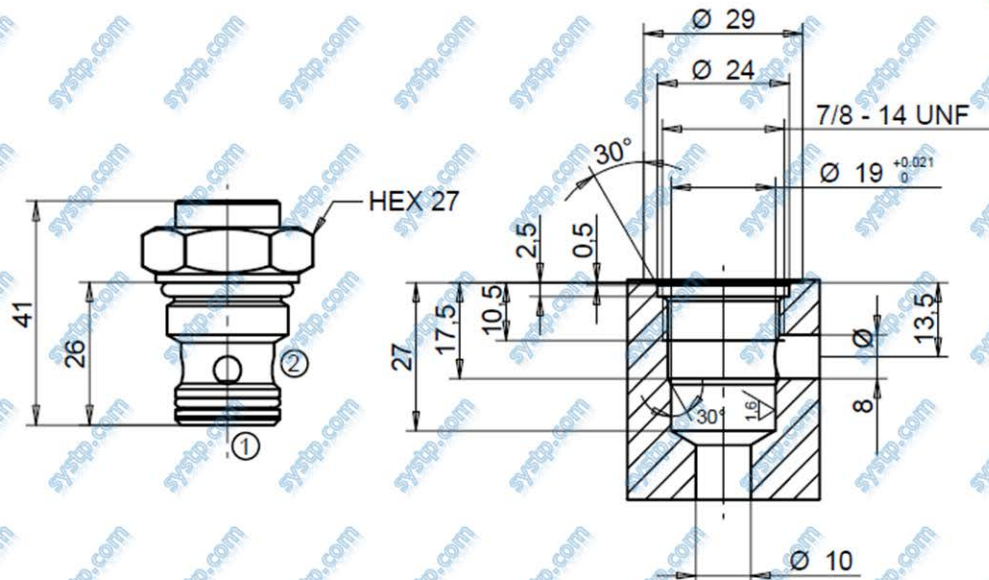
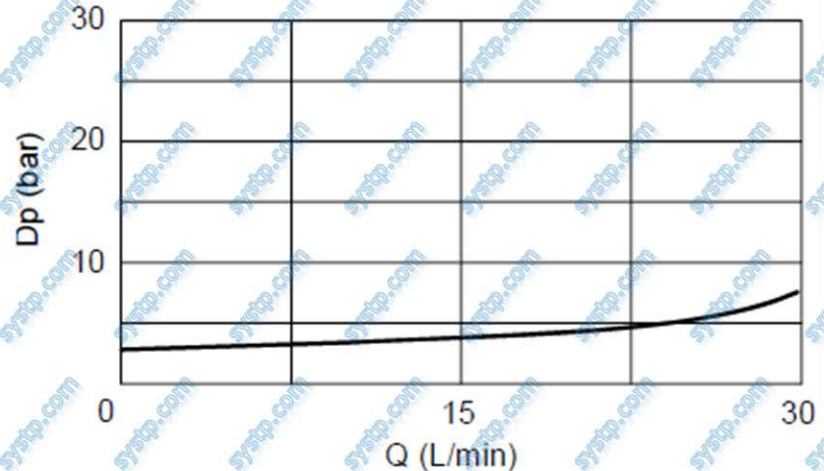




Сервис и ремонт гидрооборудования. Продажа комплектующих.
Производство гидростанций. Проектирование гидросистем.

Клапан обратный SVC02

- Резьба 7/8-14 UNF
- Давление максимальное - 350 bar
- Давление открытия – 3 bar
- Расход максимальный - 30 л/мин



Клапан обратный

Отдел продаж:

📍 +375 (29) 616-77-68; 📞 +375 (29) 878-77-68.

Отдел сервиса и ремонта:

📍 +375 (44) 574-77-68; 📞 +375 (33) 307-77-68.

Филиал г. Гомель:

📍 +375 (29) 808-77-68



СИСТЕХПРОМ
SYSTP.COM

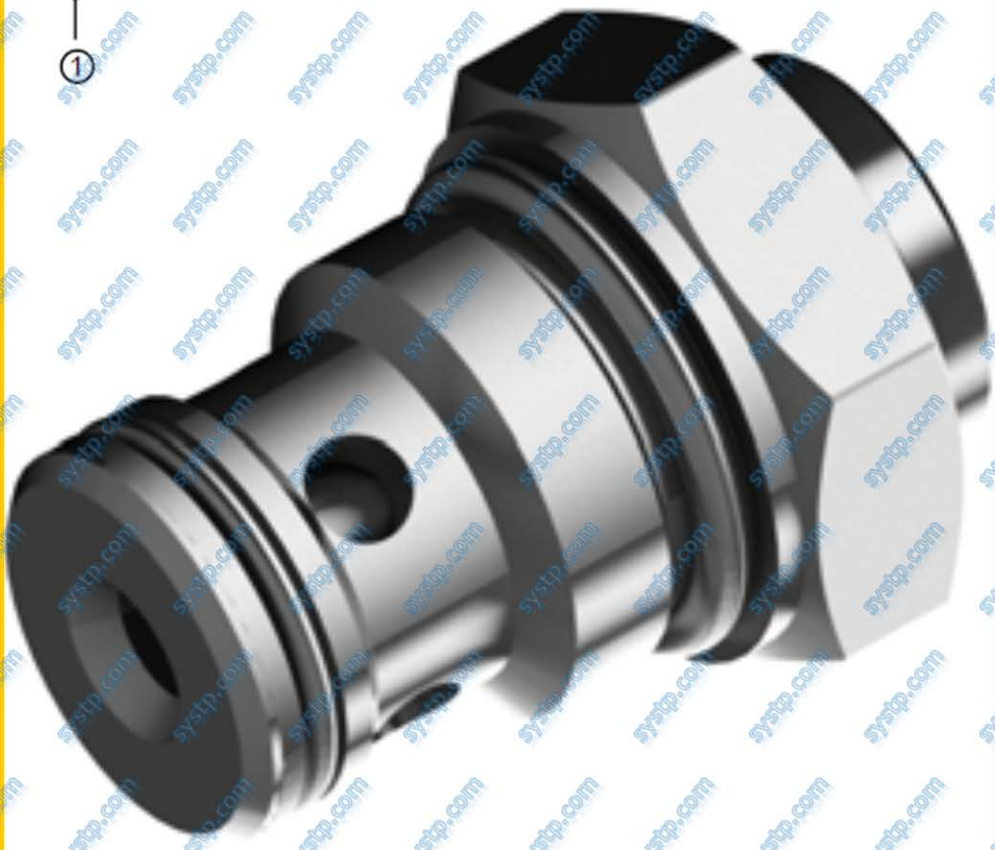
ООО «СисТехПром»
УНП 190638497
Республика Беларусь, 220140
г. Минск ул. Припыцкого, 62/12, ком. 303

☎ +375 (17) 256-26-48
☎ +375 (17) 254-77-68
📍 +375 (29) 645-67-25
✉ SYSTP@SYSTP.COM

Сервис и ремонт гидрооборудования. Продажа комплектующих.
Производство гидростанций. Проектирование гидросистем.

Клапан обратный CVC03

- Резьба G 3/4"
- Давление максимальное - 350 bar
- Давление открытия - 3 bar
- Расход максимальный - 65 л/мин



Клапан обратный

Отдел продаж:

📍 +375 (29) 616-77-68; 📠 +375 (29) 878-77-68.

Отдел сервиса и ремонта:

📍 +375 (44) 574-77-68; 📠 +375 (33) 307-77-68.

Филиал г. Гомель:

📠 +375 (29) 808-77-68

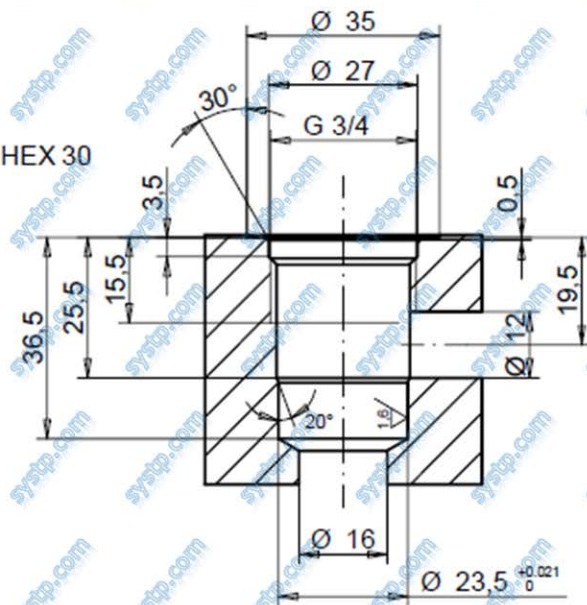
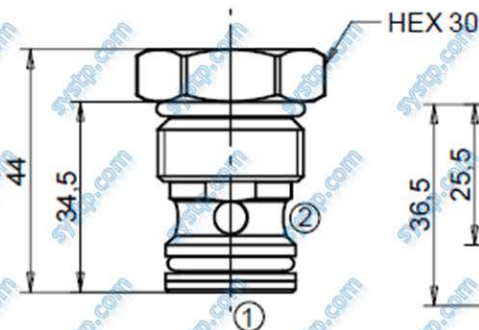
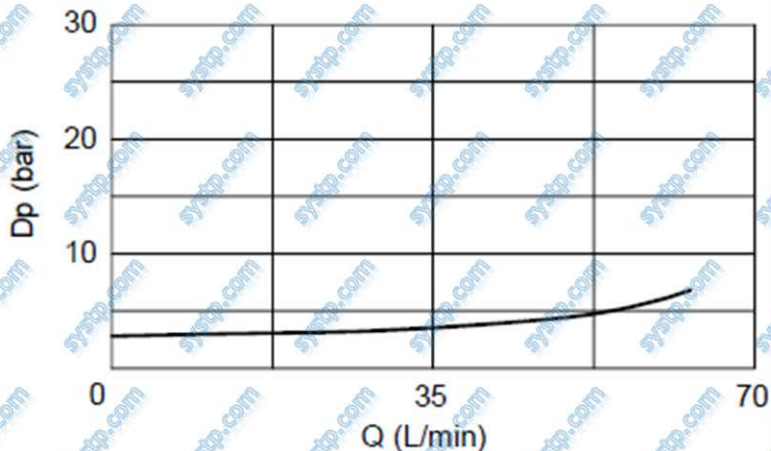




Сервис и ремонт гидрооборудования. Продажа комплектующих.
Производство гидростанций. Проектирование гидросистем.

Клапан обратный SVC03

- Резьба G 3/4"
- Давление максимальное - 350 bar
- Давление открытия – 3 bar
- Расход максимальный - 65 л/мин



Клапан обратный

Отдел продаж:

📍 +375 (29) 616-77-68; 📠 +375 (29) 878-77-68.

Отдел сервиса и ремонта:

📍 +375 (44) 574-77-68; 📠 +375 (33) 307-77-68.

Филиал г. Гомель:

📍 +375 (29) 808-77-68