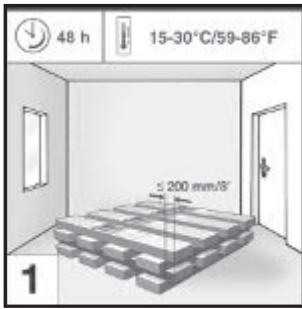


1. Необходимость выполнения проверки и соблюдения осторожности

Обязательно соблюдайте инструкции перед началом работ, а также во время укладки изделия! Перед началом работ полностью прочтите руководство по укладке ламината. Для сохранения всех прав на претензии по гарантии в точности следуйте этим инструкциям.



Кроно Хоник изготавливается с использованием заданных высокоточных технологических операций. Постоянно проводится строгая проверка полуфабрикатов и готовых изделий. Однако нельзя полностью исключить возможность повреждения отдельных элементов изделия, например, в процессе транспортировки. Перед укладкой проверьте состояние элементов напольного покрытия.

При транспортировке помните об относительно большом весе коробок. Следующие рекомендации помогут Вам максимально снизить нагрузку на спину при транспортировке:

- Стабилизируйте нагрузку на позвоночник: держите спину прямо, напрягите мышцы живота и дна таза. При поднятии используйте силу ног.
- Избегайте резких движений и поворотов в бок: при необходимости переместить какой-либо предмет поднимите его, сделайте шаг в сторону и опустите. Перед этим следует убрать с пути препятствия и освободить пространство.

Подготовка: Перед началом укладки храните коробки в таких же климатических условиях, в которых будет производиться сама укладка и последующая эксплуатация [1]. Не хранить перед окном под воздействием прямых солнечных лучей.

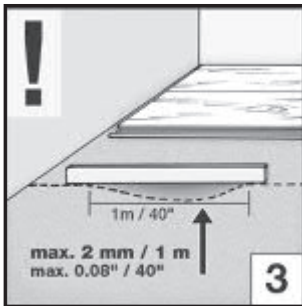
Доведение до необходимого состояния производится при следующих условиях:

- штабелями, развернув каждый слой на 90°;
- продолжительность не менее 48 часов;
- в разложенном виде на расстоянии не менее 50 см от стен и совершенно ровно.

Всегда бережно обращайтесь с панелями. Во время работы используйте обе руки и старайтесь не двигать панели ногами, так как можно повредить профили.

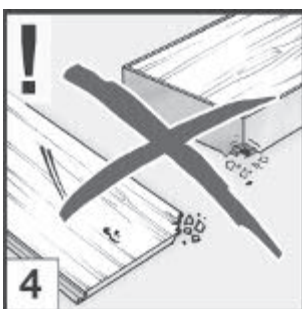


Необходимые материалы и инструменты: Для этого напольного покрытия используйте оригинальные принадлежности. Пользуйтесь следующими инструментами и вспомогательными средствами: карандаш, складной метр, уголок, уровень и прокладки (1 мм, 10 мм), подбойник, молоток [2]. Кроме того, в качестве режущих инструментов рекомендуется использовать нож и ножовку. При этом пыльные полотна должны быть тонкозубыми. Можно также воспользоваться электролобзиком или дисковой пилой с тонкозубым пыльным полотном. Внимание! Режущие кромки и края изломов могут быть острыми и по невнимательности привести к травмам. Для завершающей отделки вдоль стен вы можете выбрать плинтус подходящего дизайна из нашего ассортимента аксессуаров. Следите за тем, чтобы деформация пола не ограничивалась, а в помещениях с повышенной влажностью влага не проникла в стыки конструкции.



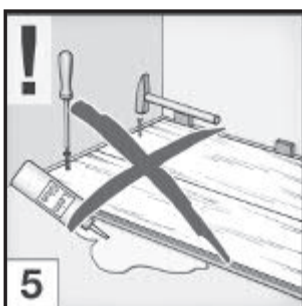
Основание для укладки и уплотнение: Продукт подходит для укладки в помещениях с повышенной влажностью. Помещениями с повышенной влажностью, согласно DIN 68800, считаются помещения с длительной или постоянной влажностью воздуха более 70%. Кроно Хоник не пригоден для применения в мокрых зонах и вне помещений. Типичными местами использования являются жилые помещения, спальни, ванные комнаты, кухни, столовые, прихожие, офисные помещения, магазины, фойе, частные врачебные кабинеты, гостиницы, коридоры. Любые другие способы применения подлежат предварительной проверке, и на них не распространяются гарантийные обязательства.

Основание для укладки панелей ламината по своим характеристикам должно подходить для укладки в соответствии с инструкцией производителя (листок-вкладыш). В качестве основания могут использоваться, в частности, минеральные основания (например, бесшовный пол, стяжка с подогревом на водной основе, бетон, асфальт). Следите за тем, чтобы нижние части конструкций соответствовали принятым технологическим требованиям для сухого строительства во влажных помещениях.



Пол должен быть абсолютно ровным, сухим, чистым и способным выдерживать нагрузку. Неровности более 2 мм на 1 м пола необходимо выровнять с учетом технологических требований (согласно DIN 18202) [3]. Чтобы выявить неровности поверхности, лучше всего воспользоваться нивелирной рейкой или уровнем длиной 250 см, используя их согласно принятым нормам. Не допускается наличие выступов, ступеней или аналогичных неровностей. Строительный мусор, такой как остатки штукатурки, гипса и т.п., должен удаляться без остатков.

Чтобы на длительное время сохранить водонепроницаемость стен и пола любого вида в помещениях с повышенной влажностью, рекомендуется наносить пригодный для покраски уплотнитель. Для обработки основания, особенно уплотнения стен и пола в помещениях с повышенной влажностью, рекомендуется ознакомиться с инструкцией ZDB (Союза немецких строительных предприятий) «Указания по выполнению композиционной гидроизоляции с использованием плитки и панелей для внутренних и наружных помещений» (01/2010). Напольное покрытие не служит в качестве водоносного слоя и из-за своих заделывающихся (контактных) профилей не обладает длительными свойствами герметичности. Для предупреждения проникновения в основание влаги на стыковых соединениях можно использовать наклеенную ПЭ-пленку.



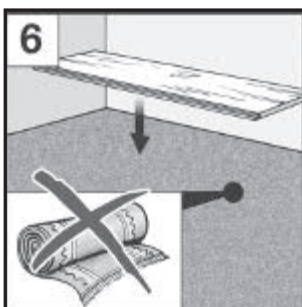
При хорошем освещении проверьте панели на наличие дефектов [4]. Доски с видимыми дефектами, не соответствующие действующим допускам, например, с отклонениями по высоте, по блеску (глянцу), по габаритам и цвету, должны быть отбракованы и подлежат замене без дополнительных расходов. Претензии на уже использованные панели считаются недействительными.

Продукт предназначен для «плавающей» укладки; запрещается привинчивание панелей к полу, прибивание, приклеивание к основанию или локальная фиксация, например, с помощью дверных стопоров или тяжелых предметов [5].

Если приветствуется склейка, производителем были испытаны и одобрены следующие марки клея:

- 1) UZIN KR 430
- 2) UZIN KR 66
- 3) UZIN KE 2000 S

Другие адгезивы согласовываются с производителями адгезивов в контексте их области применения. Гарантийные обязательства за профессиональную склейку несет укладчик. Для ламинатов толщиной 5 мм необходимо заранее проследить за тем, чтобы с обратной стороны было чисто удалено все, что может вызывать ударный шум.

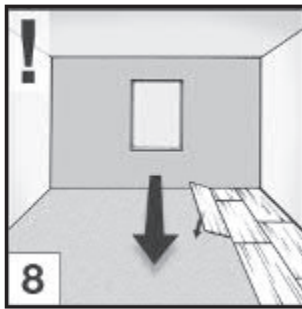
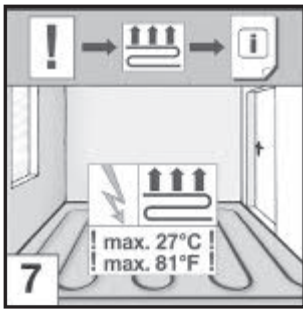


Под ламинат толщиной 5 мм с пенистым покрытием не подкладывается никакая изоляционная подложка. Под ламинат толщиной 4 мм можно подложить ПЭ-пленку, чтобы дополнительно снизить шум от ходьбы, возникающие из-за загрязнения оснований.

При желании подложить под ламинат толщиной 4 мм подстилающий мат, к использованию допускаются только продукты, характеризующиеся сопротивлением сжатию > 200 кПа и толщиной < 2 мм.

Ковровые покрытия, вспененные ПВХ-полы и любые виды пенистых материалов должны всегда предварительно удаляться [6] и не считаются пригодными основаниями. В противном случае при ходьбе по поверхности могут возникать пружинящие движения и сильное давление в области соединений, что влечет за собой возможную расшивку швов. Ковровое покрытие необходимо убрать также по гигиеническим причинам. Образующаяся влага может привести к образованию плесени и бактерий.

Использование теплого пола (с водяным/электрическим подогревом) допускается только при его квалифицированном монтаже и правильной эксплуатации. Поставка и установка теплого пола должна соответствовать современному уровню развития техники и технологий, а вводить его



в эксплуатацию должно специализированное предприятие согласно соответствующим отопительным критериям. Теплый пол должен быть уложен и работать по всей площади помещения. Использование пола с частичным подогревом не допускается. Температура с нижней стороны теплого пола ни в одном месте и никогда не должна превышать 27 °C [7]. Обязательно избегать накопления тепла под закрытыми участками, такими как, например, ковры. Рекламации, связанные с эксплуатацией или монтажом теплого пола, исключены. Претензии принимаются исключительно в рамках наших общих условий предоставления гарантии. Для оснований с теплыми полами и без них специалист-укладчик перед монтажом пола должен провести и зарегистрировать измерения влажности методом карбида кальция (СМ-измерение). Применяются следующие предельные значения относительно остаточной влажности:

- для стяжки на основе сульфата кальция макс. 0,5 % СМ без теплого пола; 0,3 % СМ с теплым полом
- для цементной стяжки макс. 2,0 % СМ без теплого пола; 1,8 % СМ с теплым полом

Укладка

Перед укладкой рекомендуется отсортировать панели по желаемой текстуре и при необходимости по декоративному рисунку. Проверьте также оттенки цвета.

Следите за тем, чтобы при укладке ламината не происходило внутреннего напряжения панелей. Для этого необходимо оставить по периметру расстояние от края до дверных косяков и т.д. 5–10 мм [10]. Например, при длине укладки 8 м нужно выбрать швы не менее 5 мм, а при максимальной длине 20 м шов по периметру должен составлять не менее 10 мм. Деформационные швы не должны заполняться кабелями или другими материалами. Между помещениями или в помещениях со сложными планами всегда должны применяться расширительные швы. Если, например, гостиная примыкает к спальне, то есть это помещения с разными температурными режимами, необходимо использовать разделение полов, в противном случае это может привести к внутренним напряжениям с последующими повреждениями. Согласно сегодняшнему уровню развития техники и технологий, все технически обусловленные швы должны быть перенесены из основания на напольное покрытие, например, деформационные швы между полами бесшовного пола. При перекрытии таких швов могут возникнуть повреждения в напольном покрытии.

При наличии панорамных окон (на всю высоту помещения) следите за достаточным затенением, вентиляцией и монтажом без внутренних напряжений. При воздействии солнечных лучей может существенно подниматься температура, что может приводить к стойким деформациям пола. Поддерживайте колебания температуры на минимально возможном уровне. «Плавающему» полу ничто не должно препятствовать в изменении размеров (деформации) из-за изменения температуры.

Фиксация пола каким-либо способом недопустима. Повышение температуры, например, с 15 °C до 30 °C влечет за собой деформацию около 0,5 мм/м. При повышении до 40 °C она составляет 1,0 мм/м. В обратном направлении напольное покрытие ведет себя аналогично. При температуре ниже 10 °C деформация крайне мала. Допускаются температуры в помещении от -40 °C до +45 °C. Более высокие температуры могут привести к необратимым деформациям пола. При температуре ниже 0 °C гибкость продукта уменьшается.

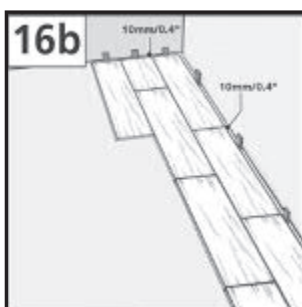
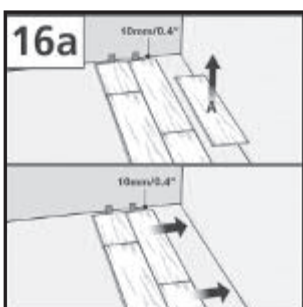
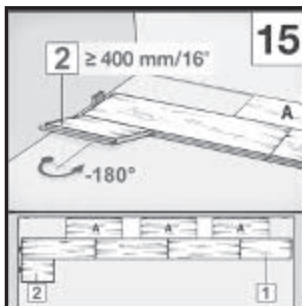
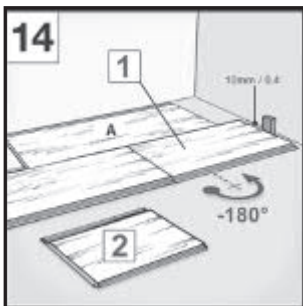
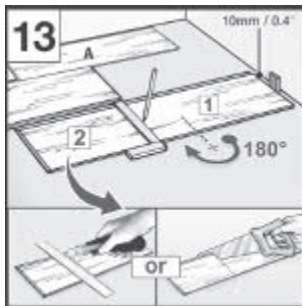
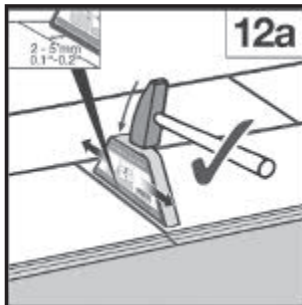
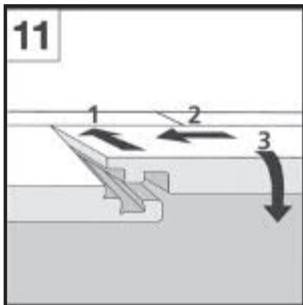
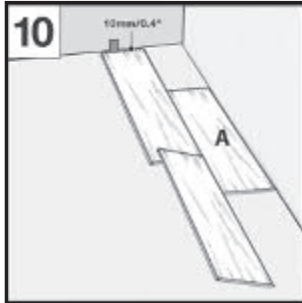
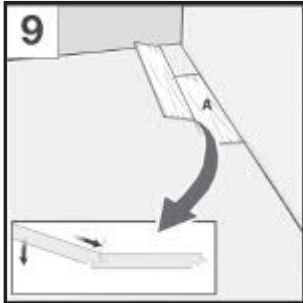
Рекомендация: Производите укладку панелей в продольном направлении относительно основного источника света. Благодаря высокоточному способу декоративной печати достигается естественная палитра красок. Поэтому всегда производите укладку панелей смешанно из разных коробок, поскольку за счет этого Вы можете влиять на цветовое восприятие Вашего пола.

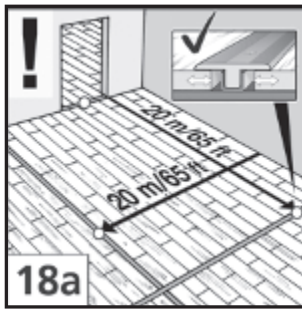
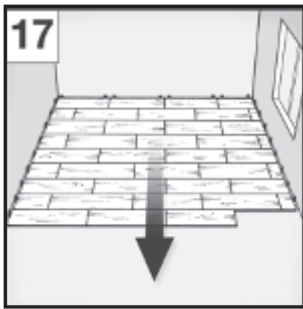
Сначала необходимо измерить размеры помещения, что позволит определить, нужно ли сужать первый ряд панелей по ширине. В случае кривизны стен перенесите рисунок стены на первый ряд панелей и обрежьте панели по нанесенным линиям. Если ширина последнего ряда панелей менее 19,2 см, необходимо распределить этот остаток равномерно между первым и последним рядом, чтобы оба ряда были одинаковыми по ширине. Если ширина последнего ряда составляет менее 10 см, необходимо распределить этот остаток равномерно между первым и последним рядом, чтобы оба ряда были одинаковыми по ширине. Части профиля шпунт и гребень не относятся к расширительному шву и должны быть сняты. Определите в панелях сторону со шпунтом и сторону с гребнем.

Начинайте укладку с левого угла помещения. Положите первую панель с короткой и длинной стороной с гребнем у стены и зафиксируйте расстояние от края с помощью прокладки [9]. Состыковать вторую панель с торца (короткая сторона) гребнем на профиль шпунта предварительно уложенной первой панели путем выкладки на противоположной стороне профиля первой панели [10] и последующего забивания подбойником и молотком [12a]. Следите за тем, чтобы продольные кромки находились на одной линии, не были смещены и образовывали одну прямую линию. Это необходимо для того, чтобы при укладке второго ряда панелей их можно было укладывать в продольный профиль без швов. Уложите следующие панели до конца первого ряда и защелкните.

Последнюю панель первого ряда разверните на 180° для подгонки и обрезки [13], приложите стороной с декором (при этом декор должен быть сверху) к предыдущей панели (шпунт к шпунту) и к стене. Соблюдайте расстояние от края 5–10 мм с торцевой стороны. Отметьте длину панели и отпилите. Для предотвращения отщепления края сторона с декором при использовании электрического лобзика или ручной дисковой пилы должна быть направлена вниз. В противном случае следует отпиливать по верхней стороне панели. Каждый ряд следует начинать с остатка (длиной не менее 40 см) предыдущего ряда [15].

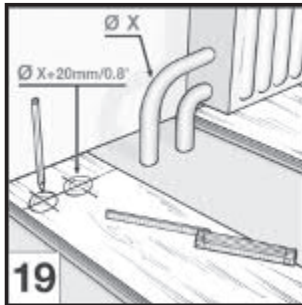
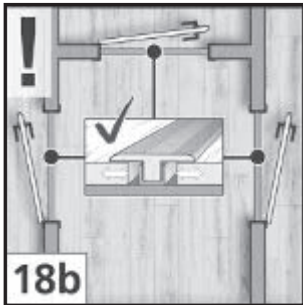
Второй ряд следует начинать с половины или остатка панели первого ряда. При этом следите, чтобы панель была не короче 40 см и не длиннее 90 см. Смещение швов (поперечных швов) от ряда к ряду должно составлять не менее 40 см (для декора в виде камня соблюдать перевязку швов). Панель второго ряда необходимо уложить продольной стороной параллельно панели первого ряда так, чтобы первый и второй ряды были параллельны друг другу. Приподнимите панель с продольной стороны (сторона шпунта), направленной в помещение, приблизительно на 30–40 мм (под углом 20°). Гребень панели второго ряда должен соскользнуть в приподнятом месте в шпунт первого ряда. Осторожно опустите элемент до соприкосновения с основанием. Для укладки второй панели второго ряда его продольная сторона гребня в свою очередь сначала насаживается наискосок сверху на продольную сторону шпунта первого ряда (под углом около 20°). В этом положении двигайте этот





элемент под углом к торцевой стороне первой панели второго ряда, пока гребень торцевой стороны и шпунт второй панели не будут находиться точно друг над другом. Теперь медленно опускайте панель, пока профили не будут лежать друг над другом. Затем с использованием подбойника насадите его параллельно короткой стороне прямо над профилем, забейте профиль молотком для фиксации [11, 12a].

Повторите этот процесс по всей длине второго ряда (методом застёжки «молния»), пока первый и второй ряды не будут уложены без швов и разницы в высоте. При соединении первого и второго рядов следите за тем, чтобы панели с продольной стороны лежали без смещений. После этого укладка последующих рядов производится так же, как и укладка второго ряда, с сохранением достаточного смещения поперечных швов. В последнем ряду необходимо также следить, чтобы укладка к стене происходила без напряжения панелей (должно оставаться не менее 5–10 мм до стены).



Для отопительных труб должны быть сделаны штробы, которые должны быть на 10–20 мм больше диаметра самих труб [19]. Выпилите элемент для подгонки, нанесите на него клей, вставьте и зафиксируйте за тем, чтобы панели до полного застывания клея для ПВХ [21]. Затем облицуйте штробы манжетами нагревательных элементов.

Для укладки панели под дверной каркас необходимо укоротить его до необходимого размера, с учетом расстояния 2–3 мм [22, 23].

После укладки уберите прокладки. Для завершения работы закрепите на стене крепежные направляющие для плинтуса и вставьте в них подогнанные по размеру плинтуса [26a].

Использование и уход

Зоны перед каминами должны быть достаточно защищены от лучистого тепла и тлеющих/выпадающих частей. Сразу после укладки пола на ножках всей подвижной мебели необходимо прочно зафиксировать войлочные накладки для защиты от царапин. Используйте только мягкие, фиксированные мебельные ролики (EN 12529 тип W) [30] со светлой рабочей поверхностью. При необходимости дополнительно подложите под область ролика защитный мат.

При длительном воздействии солнечных лучей на полу могут возникнуть перекосы. Чтобы этого избежать, позаботьтесь о затенении или аналогично действующих мерах [32]. Кроме того, избегайте сильного теплового излучения от источников тепла. При продолжительных отклонениях от обычного климата в помещении могут возникнуть изменения размеров досок или частичные вздутия поверхностей. Рекламации, вызванные воздействием недопустимых температур, не признаются.

Следите за тем, чтобы при использовании теплого пола не возникало накопления тепла под накрытыми поверхностями (например, коврами и мебелью). Температура под накрытыми участками должна составлять не более 27°С. Цветочные горшки, вазы и т.п. ставьте на водонепроницаемую подставку, в противном случае может возникнуть плесень и связанные с этим изменения окраски.

Внимание! Возле входа используйте грязеулавливающий коврик достаточных размеров, чтобы камни и другие материалы, цепляющиеся к подошве обуви, которые могут повредить пол, не попадали дальше в помещение.

Осколки стекла и все другие агрессивные, разрушающие поверхность пола материалы следует немедленно удалять. Вытирайте или удаляйте разлитые жидкости как можно быстрее.

Автопокрышки и резиновые коврики могут привести на светлом и умеренно-светлом декоре к изменениям цвета. Применение специальных веществ, вызывающих пятна (например, краска для волос в парикмахерских), должно быть предварительно опробовано на образце. Могут возникнуть не удаляемые изменения цвета.

Чистка

Сметите не въевшуюся грязь метлой или удалите с помощью пылесоса, пригодного для жестких полов.

Для чистки после завершения строительных работ, генеральной чистки и бытовой чистки используйте только специальный очиститель пола из ассортимента принадлежностей Add 2.

Чистка после завершения строительных работ, генеральная чистка:

Устранить крупную грязь подметанием или пылесосом. При сильном загрязнении растворить специальный очиститель пола в соотношении 1:10 (1 литр на 10 литров воды), при слабых загрязнениях уменьшить концентрацию соответственно степени загрязненности. Распределить чистящий раствор на покрытии и после некоторого времени воздействия почистить поверхность покрытия. Собрать использованный раствор широкой шваброй с гигроскопичным мопом, на большой площади водососом с адаптером для чистки жесткого пола. Затем протереть чистой водой для нейтрализации.

Бытовая чистка:

Растворить специальный очиститель пола в соотношении 1:200 (50 мл на 10 литров воды) и помыть пол этим раствором.

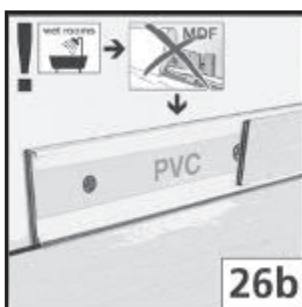
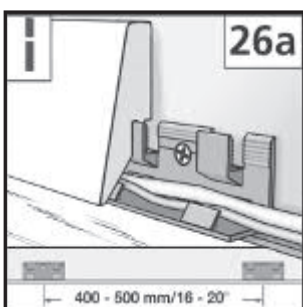
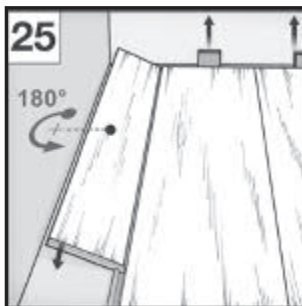
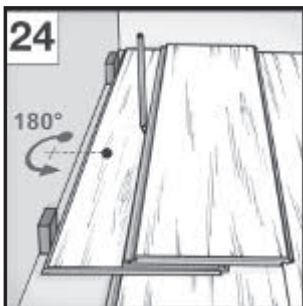
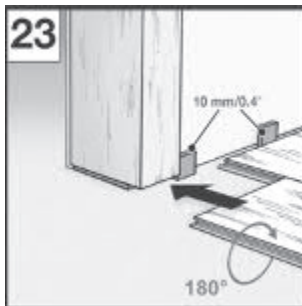
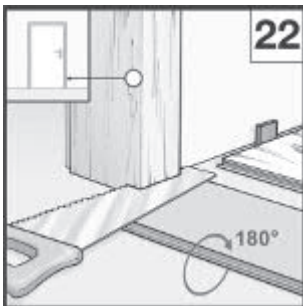
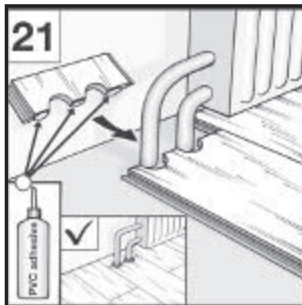
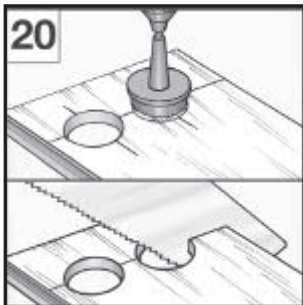
Примечание: Не смачивать чувствительные поверхности (например, дерево, металл) моющим раствором.

Расход очистителя:

около 2 литров на 100 кв.м (чистка после завершения строительных работ)
около 0,1 литра на 100 кв.м (бытовая чистка)

Общая информация:

Всегда чистите структурные поверхности в направлении структуры. Следы от обуви и грязь смывайте хорошо выжатой тряпкой. Соблюдайте также указания на этикетке чистящего средства.





Политура и чистящие средства с такими добавками как воск, масло и т.п. не подходят для ухода за поверхностями пола. Полировать напольное покрытие запрещается.

Не используйте, пожалуйста, пароочистительный агрегат, мочалку из проволоки или моющую губку из нейлона, политуру для мебели, порошкообразные или жидкие абразивные чистящие средства, отбеливатели или другие сильные чистящие средства.

Соблюдение данных указаний позволит вам обеспечить сохранность напольного покрытия и использовать ваши гарантийные права в полном объеме.

Замена и демонтаж элементов

Замена и демонтаж без повреждения панелей, уложенных «плавающим» способом в жилых и производственных помещениях, осуществляется путем вскрытия соединения всего ряда по вдоль посредством приподнимания его под углом [33]. Затем панели извлекаются из соединения шпунт-гребень со стороны верхушки также путем приподнимания под углом [34]. Во время работы соблюдайте особую осторожность, чтобы избежать повреждения элементов соединения шпунт-гребень.

Утилизация

Свяжитесь с Вашим местным утилизирующим предприятием, чтобы доставить материал на переработку. Код утилизации отходов для Европы – 17 02 03.

Информация о гарантии

Первому пользователю гарантируется, что на момент покупки первым клиентом продукт в нормальных условиях не имеет дефектов производства. Гарантия покрывает аномальные изменения продукта, если соблюдены указания в руководстве по монтажу. Гарантия включает замену дефектных досок равноценными в момент обоснованной отбраковки. Гарантия не включает финансового возмещения и компенсации расходов за демонтаж поврежденного пола и монтаж нового. Гарантия не распространяется на нормальный износ, повреждения и изменение из-за несоблюдения руководства по монтажу, неправильных методов очистки или неверных чистящих средств, некорректной эксплуатации пола, повреждения тяжелыми предметами и их некорректного перемещения, повреждения грязью, песком, камнями, повреждений царапинами.

