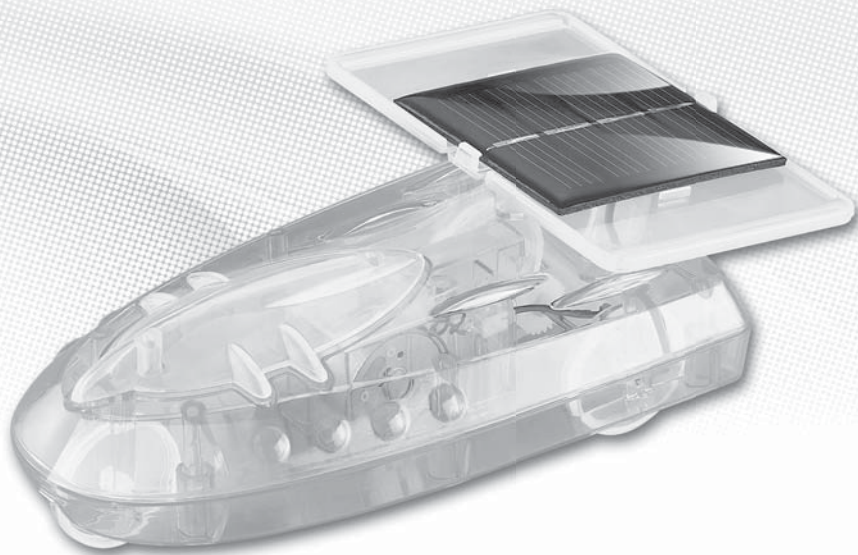




# СОЛНЕЧНЫЙ КОСМИЧЕСКИЙ КАТЕР

ИССЛЕДОВАНИЕ ЭНЕРГИИ СОЛНЦА

СБОРКА И ЭКСПЛУАТАЦИЯ



Наименование: Солнечный космический катер.

Артикул: 1CSC20003248

Интегрированная солнечная панель

Развивающая игрушка

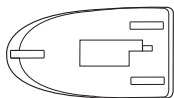
Не вредит окружающей среде

Обучающая игрушка

Развивает интеллект

■ СОБЕРИТЕ СВОЙ СОБСТВЕННЫЙ СОЛНЕЧНЫЙ НАБОР ■

## Компоненты:



Шасси



Корпус



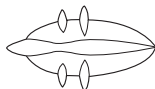
Переднее колесо



Заднее колесо -  
2 шт.



Ось



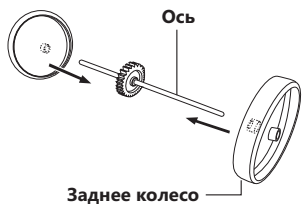
Крыша



Солнечная  
панель

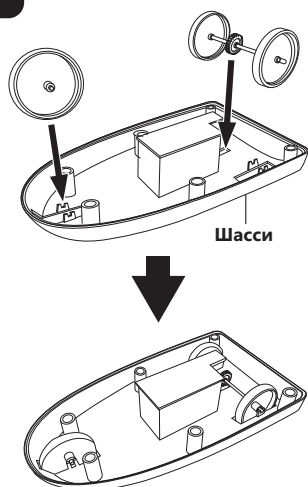
ШАГ

1



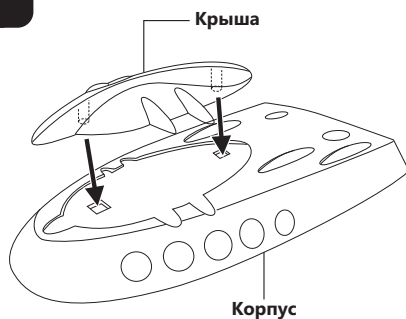
ШАГ

2



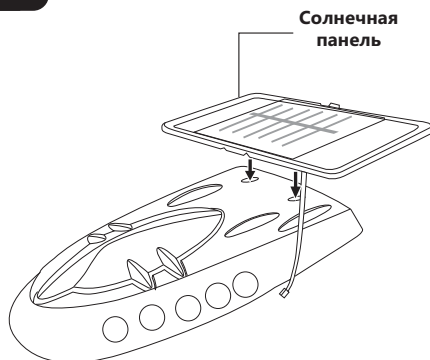
ШАГ

3

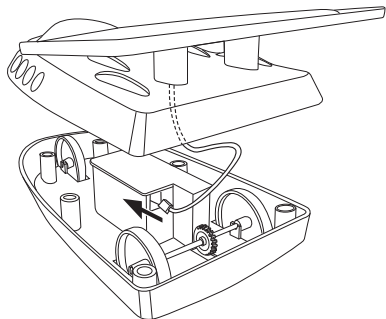


ШАГ

4

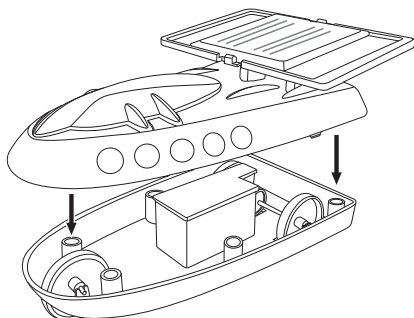


ШАГ  
5



Надежно вставьте  
штекер в разъем.

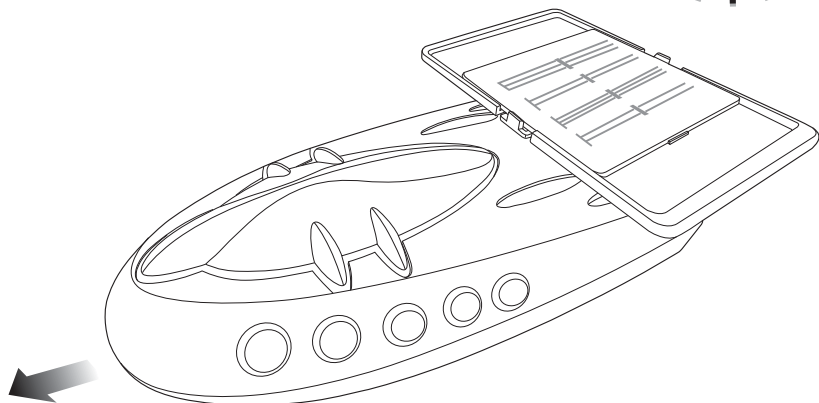
ШАГ  
6



Аккуратно соедините корпус  
с шасси (проследите, чтобы колеса  
при этом располагались ровно)

ШАГ  
7

КАТЕР СОБРАН!





## А теперь пора ИГРАТЬ!



1. Используйте вне помещений, под прямыми лучами солнца, лучше всего – в ясный, солнечный день.
2. Можно использовать и в помещении, освещенном галогенными лампами мощностью не менее 100 Вт. Устройство не будет работать в пасмурную погоду, в тени, не под прямым солнечным светом и в помещениях, освещенных люминесцентными лампами.

### **ВНИМАНИЕ!** Использовать только под непосредственным наблюдением взрослых. Хранить в недоступном для детей месте!

Сделано в КНР. Изготовитель: Гуандон Оверсис Чайнис (ОСиАйИ) Энтерпрайсис Ко.

Адрес изготовителя: Рум 803-809, 850, Ист Донфен Роад, Гуанчжоу, Китай.

Импортер (уполномочен на прием претензий): ООО «Компания Софт Клаб» 119017, г. Москва, Б. Толмачёвский пер., д.5, стр.1, этаж 6, пом. I, комн. 11. Телефон импортера: +7 (495) 644-33-33

Дата изготовления: ноябрь 2017 года. Гарантия: 3 месяца со дня продажи в розничной сети.

Срок эксплуатации: 1 год.

В случае невыполнения указаний инструкции пользователь игрушки может

подвергаться опасности.



#### **ВНИМАНИЕ!**

**ОПАСНОСТЬ УДУШЕНИЯ:** мелкие детали. Не давать детям до 3 лет.