

БЛОК УПРАВЛЕНИЯ ЧЕТЫРЕХКАНАЛЬНЫЙ Б-4К

Назначение:

Блок управления (Б-4К) предназначен для дистанционного включения и выключения электрического оборудования бассейнов, бань, саун и другого оборудования с помощью бесконтактных пьезовыключателей (пьезокнопок) или любых других тактовых (без фиксации положения) кнопок.

Конструкция:

Блок управления является микропроцессорным устройством. Он имеет два встроенных источника питания с гальванической развязкой от сети и между собой. Внешний сигнал имеет оптическую развязку. Блок управления конструктивно выполнен в пластмассовом корпусе с передним присоединением проводов питания и выходных электрических цепей. Блок устанавливается на монтажную рейку DIN шириной 35 мм или на ровную поверхность предварительно установив фиксаторы замков в крайние отверстия. Габаритные и установочные размеры приведены на рис. 1.

На лицевой стороне расположены четыре индикатора режима работы каналов: двухцветный индикатор работы каждого канала (красный цвет – нагрузка отключена, зеленый цвет – нагрузка включена).

Технические характеристики:

Напряжение питания	AC 220В, 50Гц
Потребляемая мощность	1,5 Вт
Диапазон выдержек времени	0,5 – 60 мин
Погрешность выдержки по времени	не более 3%
Максимальное коммутируемое напряжение	AC/DC 250 В
Максимальный коммутируемый ток при активной нагрузке	при AC 250 В, 50 Гц / 5А при DC 30 В / 5А
Максимально коммутируемая мощность	1000 ВА

Возможно увеличение мощности коммутируемой нагрузки с помощью магнитного пускателя!

(Приложение 1)

Механическая износостойкость, циклов	не менее 10 ⁵
Напряжение на кнопке управления	DC 5 В
Количество и тип контактов	4 переключающие группы
Степень защиты	IP20
Диапазон рабочих температур	-25...+55°C
Температура хранения	-40...+60°C
Относительная влажность воздуха	до 80% при 25°C
Высота над уровнем моря	до 2000 м
Рабочее положение	произвольное
Отдаленность кнопки от блока, максимальное	200м
Габаритные размеры	105x88x62 мм
Масса	0,25 кг

Описание:

Блок управления имеет четыре независимых канала управления и два режима работы каждого канала: 1-й режим – включение/отключение нагрузки по каждому нажатию, 2-й режим – отключение нагрузки по выставленному времени.

Для работы с блоком управления рекомендуется использовать кнопки со встроенной индикацией, рассчитанной на 5 Вольт (для отображения режима работы на кнопке) с общим катодом. Для управления технологическим оборудованием прибор оснащен электромагнитным реле с одной группой переключающих контактов на каждый канал для управления включением/отключением или переключением режима работы оборудования.

Кнопки находятся под безопасным напряжением 5 В.

Работа устройства:

Блок управления имеет два режима работы каждого канала, который устанавливается путем изменения положения ручки переключателя на лицевой стороне блока управления. Таблица положений ручки и режимов работы приведена в Табл. 1.

При подключении пьезокнопки с индикацией к блоку управления в режиме ожидания будет гореть красный цвет (или любой на выбор), при нажатии на кнопку контакты реле переключаются, цвет меняется на зеленый (или любой на выбор) и продолжает гореть пока реле включено, если это режим вкл/выкл, то реле переключится в исходное состояние и цвет изменится в исходный (красный) только после следующего нажатия кнопки, если режим с выдержкой, то переключится по истечении времени выдержки или при повторном нажатии на кнопку. В блоке управления предусмотрена защита от дребезга контактов, при нажатии на кнопку блок не реагирует на повторные нажатия в течении 2 секунд.

Табл. 1 Режимы работы

Положение ручки	Режим работы	Положение ручки	Режим работы
0	Режим включения/выключения	5	Режим с выдержкой 20 минут
1	Режим с выдержкой 1 минута	6	Режим с выдержкой 30 минут
2	Режим с выдержкой 3 минуты	7	Режим с выдержкой 40 минут
3	Режим с выдержкой 5 минут	8	Режим с выдержкой 50 минут
4	Режим с выдержкой 10 минут	9	Режим с выдержкой 60 минут

* время выдержки может быть изменено при указании в заказе

Рис. 1 Габаритные и установочные размеры

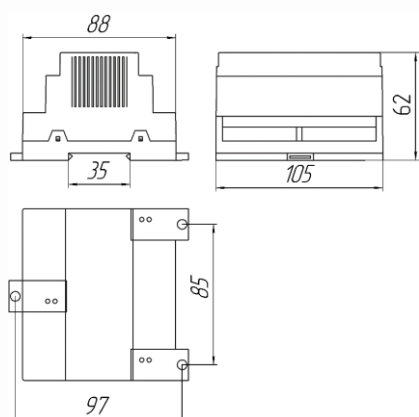


Рис. 2 Подключение устройства



Размещать блок управления в соответствии с его нормами необходимо во влагозащищенном месте. Перед открытием корпуса обязательно полностью обесточить прибор. Электрическое подключение, а также настроечные и сервисные работы разрешено проводить только квалифицированному электрику. Придерживаться приведенной схемы подключения (рис.2) и соблюдать правила техники безопасности

Хранение:

Изделие хранить в упаковочной таре при температуре - 40...+60оС, относительная влажность не более 95% при температуре 35оС. Среда хранения не должна содержать пыли, паров кислот, щелочей и газов, вызывающих коррозию.

Гарантийные обязательства:

Гарантийный срок исчисляется с момента продажи 24 месяца. Отметка о приемке ОТК ставится в паспорте изделия. Претензии не принимаются при нарушении условий эксплуатации, при механических повреждениях.

Свидетельство о приемке:

Блок управления Б – 4К изготовлен в соответствии с действующей технической документацией и признан годным для эксплуатации.

Дата продажи _____

Начальник ОТК

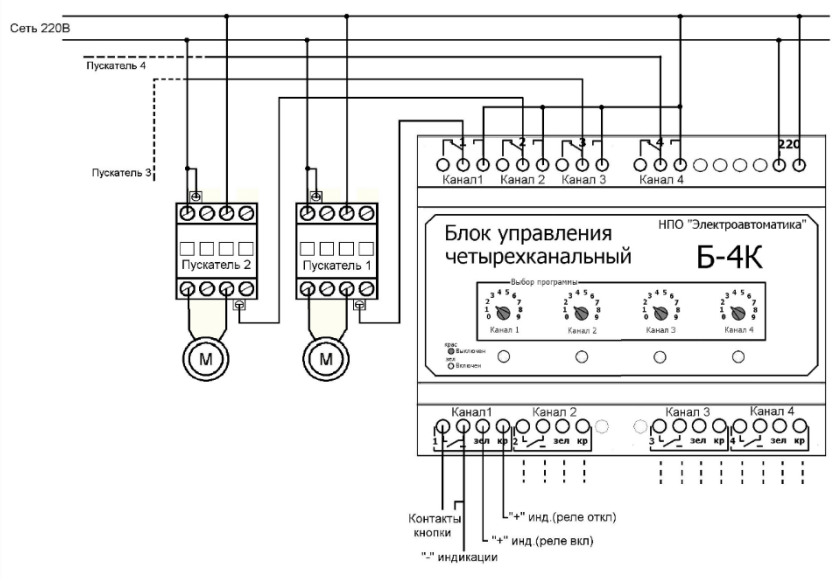
МП

личная подпись

расшифровка подписи

Приложение 1.

Пример подключения блока управления Б-4К с магнитным пускателем в однофазную сеть



Пример подключения блока управления Б-4К с магнитным пускателем в трехфазную сеть

