

Монтаж декоративного напольного плинтуса МДФ

ПОДГОТОВКА К МОНТАЖУ

Важно. Монтаж изделий необходимо выполнять после проведения всех основных ремонтных работ. Пол и стены должны быть сухими, ровными и не иметь перепадов по всей плоскости.

Рекомендуем Вам воспользоваться услугами мастеров, имеющих опыт и профессиональное оборудование.

1. До начала монтажа изделия рекомендуется выдержать не менее 24 часов в помещении, в котором планируется их установка.
2. Работы необходимо осуществлять при комнатной температуре 18–25°C.
3. Перед установкой необходимо проверить внешний вид изделий, количество и соответствие изделий заказанным артикулам.
4. При монтаже изделий используются инструменты такие же, как для обработки древесины.
5. Для распила изделий необходимо использовать торцовочную пилу с хорошо наточенным диском.

МОНТАЖ

Монтаж декоративного плинтуса МДФ можно осуществить двумя способами:

Способ первый. Монтаж плинтуса на специальные крепления (рис. 1).

Рекомендуем приобретать плинтус и специальные крепления непосредственно в одном и том же месте.

1. Распределите крепления по периметру помещения с шагом 400 мм. Рекомендуем устанавливать крепления в местах стыковки на обоих элементах, таким образом, у Вас получится 6 креплений на одно изделие.
2. Произведите разметку креплений через монтажное отверстие.
3. Обеспечьте плотное прилегание крепежного элемента к стене и напольным покрытиям.
4. Просверлите отверстие в стене и зафиксируйте крепление при помощи дюбель-гвоздя.
5. Установите плинтус.
6. Соедините детали плинтуса при помощи строительного клея «жидкие гвозди» или ПВА.

7. Удалите излишки клея с поверхности плинтуса влажной тряпкой.

Варианты стыковки изделий

Для состыковки изделий между собой рекомендуем производить запил под углом 45° (рис. 2).

Для примыкания плинтуса к наличнику двери можно использовать схему запила изделий как показано на рисунке 3.

Для оформления перепадов по высоте, таких как ступеньки, можно использовать схему запила изделий как показано на рисунке 4.

Для обрамления внутренних и наружных углов рекомендуем производить запил изделий под углом 45° (рис. 5).

Способ второй. Монтаж плинтуса на строительный клей «жидкие гвозди».

Самым простым способом крепления плинтусов из МДФ является их приклеивание. Для этого не нужно обладать какими-либо специальными навыками, следует лишь осуществить точную разметку и соблюдать инструкцию по применению клея.

Важно. Убедитесь, что поверхность стены, на которую предполагается осуществлять монтаж, сухая и чистая.

1. Удалите с поверхности стены старую краску, обои и любое другое покрытие, а также крупные неровности наждачной бумагой.
2. При необходимости обезжирьте и обработайте грунтовкой стену в местах стыковки с плинтусом.
3. Произведите запил изделий, исходя из конфигурации помещения (рис. 2, 3, 4, 5). **Важно.** Убедитесь, что внутренняя (монтажная) сторона плинтуса сухая и чистая. **Важно.** Перед использованием клея тщательно изучите его инструкцию.
4. Нанесите клеевой состав на внутреннюю сторону плинтуса в виде зигзагообразной линии вдоль всего отрезка.
5. Плотно прижмите плинтус к стене, продержите его в прижатом состоянии столько, сколько необходимо времени для схватывания клея согласно инструкции.
6. Продолжайте проделывать указанные операции с оставшимся плинтусом.



рис. 1



рис. 2

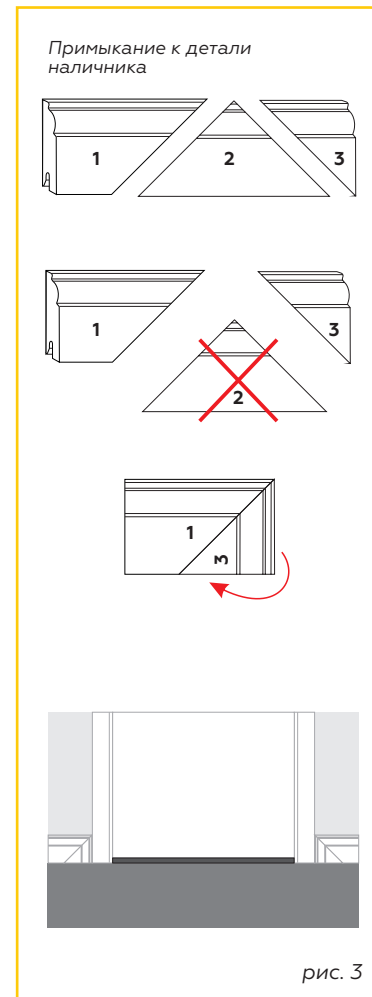


рис. 3

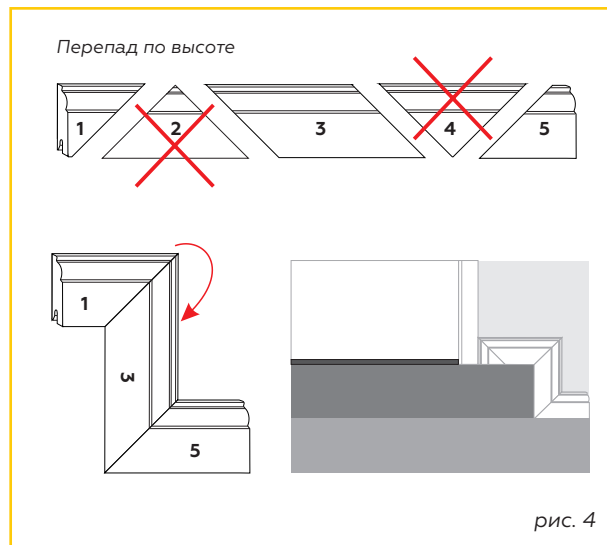


рис. 4

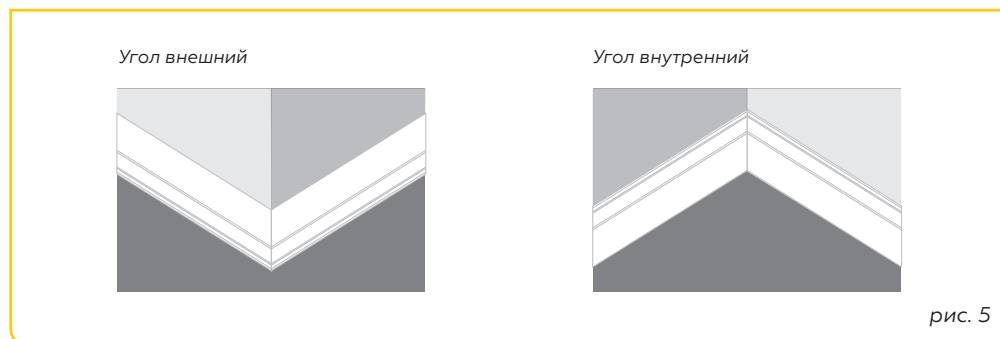


рис. 5

В производстве плинтуса используются только качественные и эксклюзивные пленки производства Германия и Япония.

Преимущества

- > **Повышенная износостойкость.** В отличие от большинства производителей МДФ плинтуса, использующих в качестве декоративного покрытия бумагу, в нашем плинтусе используется антивандальная пленка с защитным слоем. При производстве пленки осуществляется технологический процесс отверждения защитного покрытия под влиянием УФ-лучей. Это является залогом высокого качества изделия и увеличивает его долговечность. Производство является экологически чистым, так как не применяется никаких растворителей для лаков.
- > **Длина планки 2,4 м.** В отличие от производителей, выпускающих плинтус МДФ длиной 2м–2,15м (к примеру Профильдорс) наш плинтус имеет длину, считающуюся золотым стандартом (2,4м–2,6м) для напольных плинтусов и позволяет уменьшить количество стыков при монтаже.
- > **Кабель-канал:** весь плинтус идет с каналом, позволяющим производить скрытую укладку проводов по периметру комнаты.

Монтаж двумя способами



1. Монтажный клипс
(нужны очень ровные стены)



2. Жидкий Гвоздь

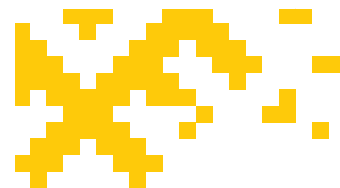
Монтаж внутренних и наружных углов и закрытие торцов



Внутренние и наружные углы нарезаются. Отдельных соединительных элементов, уголков (внутренних и наружных) не требуется.



Образец резки торца при подходе к наличнику



Монтаж декоративного напольного плинтуса МДФ

