

31.12.2017



## ЖАЛЮЗИ СЕТКИ МОСКИТНЫЕ РОЛЬШТОРЫ

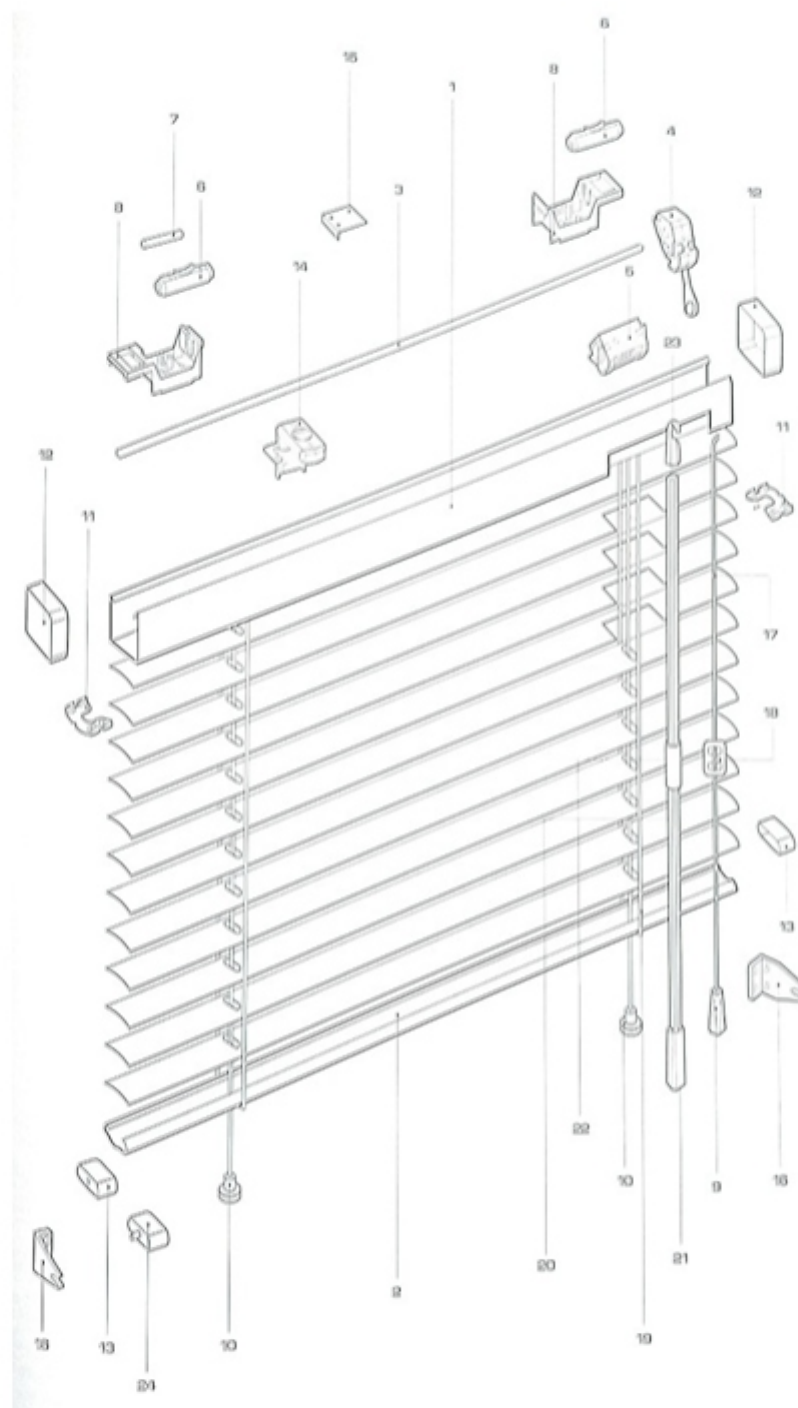
ИП Малашенко Ю.Н.

ИНСТРУКЦИЯ ПО УСТАНОВКЕ ЖАЛЮЗИ



Tel/fax 8(017) 506-33-75, 5-418-618  
Velcom 8(029) 675-81-52, 684-28-52  
E-mail: [zhalyuzi.com@mail.ru](mailto:zhalyuzi.com@mail.ru) [WWW.JALU.BY](http://WWW.JALU.BY)





1. Карниз верхний
2. Карниз нижний
3. Ось поворотная
4. Механизм поворотный
5. Фиксатор
6. Вставка в суппорт
7. Ролик в суппорт
8. Суппорт
9. Колокольчик
10. Заглушка
11. Клипс
12. Крышка боковая верхняя
13. Крышка боковая нижняя
14. Кронштейн «Твист»
15. Кронштейн ПВХ
16. Кронштейн нижней фиксации
17. Веревка
18. Эквалайзер
19. Лесенка
20. Ручка поворотная
21. Колпачёк
22. Соединитель
23. Крючок
24. Крышка боковая нижняя с зацепом

## УСТРОЙСТВО ЖАЛЮЗИ

# МОНТАЖ ЖАЛЮЗИ



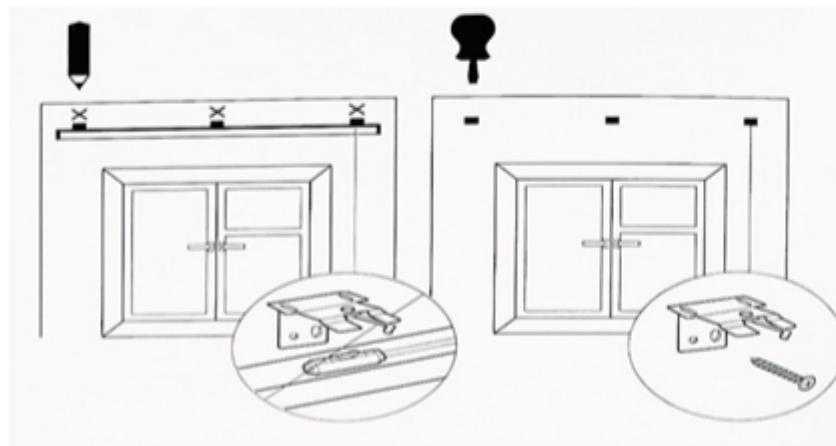
1. Аккуратно распакуйте изделие.

**Особое внимание нужно уделить к текстильным изделиям не порезать при распаковке шнуры и «лесенки» жалюзи.**

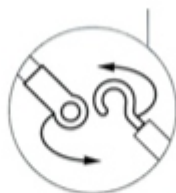
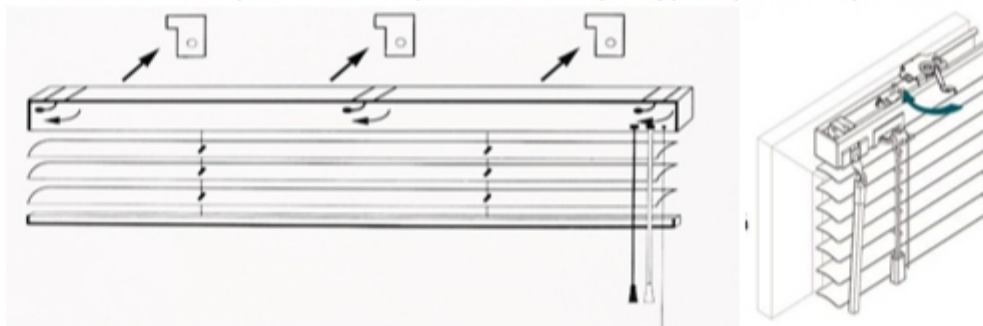
2. Приложите кронштейны 14 на карниз верхний 1 и разметьте предполагаемые места крепления

**Кронштейн 14 не должен попасть на суппорт 8, механизм поворотный 4, крышку боковую верхнюю 12 или фиксатор 5**

Прикрутите кронштейны саморезами



3. Вставьте жалюзи в установленные кронштейны и зафиксируйте крепежные рычаги



поворотного 4

4. Защелкните крючок 23 поворотной ручки 20 в отверстие механизма

5. Разметьте предполагаемые места крепления кронштейна нижней фиксации 16 и прикрутите при помощи саморезов. Защелкните зацеп нижней боковой крышки в кронштейн нижней фиксации.



## ПРАВИЛА ЭКСПЛУАТАЦИИ

