

Торговая марка LUBEWORKS

Комплекты на бочку

Арт. 1700211, 1700212, 1700311, 1700312

1700212 Комплект на бочку 60-220 л., насос 3:1, пистолет с электрическим счетчиком и жестким наконечником

1700312 Комплект на бочку 60-220 л., насос 5:1, пистолет с электрическим счетчиком и жестким наконечником

Руководство по использованию насоса

Прежде чем вы начнете сборку и использование необходимо прочитать следующие инструкции.
Отказ от исполнения этих инструкций может закончиться персональным ущербом и повреждением прибора.
Держите эти инструкции в удобном для просмотра месте.

Профиль.

Насос может быть использован для передачи масляной смазки и антифризной жидкости.

Данное руководство применимо к следующему насосу, только убедитесь, что ваш насос включен.

Спецификация:

	1701001	1701002	1701003	1701031	1701032	1701033	1701051	1701052	1701053
--	---------	---------	---------	---------	---------	---------	---------	---------	---------

Отношение сжатия	1:1			3:1			5:1		
Рабочее давление (bar/psi)	5-8/70-115			5-8/70-115			5-8/70-115		
Максимальное давление (bar/psi)	8/115			8/115			8/115		
Воздушное потребление (L/min галлон / минута)	240/63.5			240/63.5			240/63.5		
Производительность (L/min галлон / минута)	18/5			12/3.2			14/3.7		
Диаметр заборной трубы (mm/inch)	/	42/1.65	42/1.65	42/1.65	42/1.65	42/1.65	42/1.65	42/1.65	42/1.65
Длина заборной трубы (mm/inch)	Wall installed	730/28.7	940/37	270/10.6 or wall installed	730/28.7	940/37	270/10.6 or wall installed	730/28.7	940/37
Воздушное соединение	1/4" quick plug			1/4" quick plug			1/4" quick plug		
Масляное соединение	Male 1/2"			Male 1/2"			Male 1/2"		
Вязкость масла	SAE 120			SAE 150			SAE 250		
Температура масла	-10~50°C			-10~50°C			-10~50°C		
Шумовой уровень (dB)	82			82			82		

Хранение и Обслуживание

Насосы поставляются в упаковочных картонных коробках. Насосы должны быть упакованы в упаковочный материал. Обслуживание и хранение насоса не требует никаких специальных процедур.

Профилактика насоса:

- 1) Заложить 50 грамма вазелинового масла или другого смазочного материала в отверстие подачи воздуха.
- 2) Включить насос в течение нескольких минут для смазывания.
- 3) Вышеупомянутые действия должны выполняться еженедельно.

Для насосов, укомплектованных влагоотделителем, необходимо сливать конденсат из фильтра.

Для насосов, укомплектованных сжатым воздушным оборудованием обработки, необходимо очищать воду, удержанную в резервуаре фильтра.

Примечание:

Пользователь может выполнять только техническое обслуживание установки (замена фильтров, очистка и т.д.).

Использование

Установка насоса в бочку

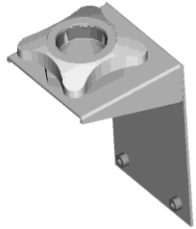
1. Вставьте заборную трубу насоса в бочку и закрепите кольцевой гайкой.
2. Подсоедините шланг подачи масла к насосу, используйте только шланги высокого давления (согласно нормам - SAE).
3. Присоединение пистолета: соедините пистолет со шлангом подачи масла.
4. Подсоедините сжатый воздух через быстросъемный разъем - 1/4 .
5. Регулятор давления, необходим для того, чтобы держать рабочее давление на уровне (5-8 бар).
6. Кран необходим, для того чтобы позволить оператору остановить насос в любой данный момент, перекрыв подачу сжатого воздуха.
7. Включите все краны.

Установка настенных насосов (1701001,1701031,1701051)

Удостоверитесь, что масляные настенные насосы снабжены креплениями:

- A- Крепление
- B- Твердая труба всасывания

- C- Гибкая труба
- D- Кольцевая гайка



A
Крепление



C
Гибкая труба



D
Кольцевая
гайка

1. Прикрепите крепление к стене, на нужной высоте.
2. Прикрепить насос к скобке А.
3. Соединить гибкую трубу С с насосом, используя предусмотренный зажим.
5. Поместить кольцевую гайку в отверстие бочки.
6. Подсоединить трубу С к насосу и закрепить.

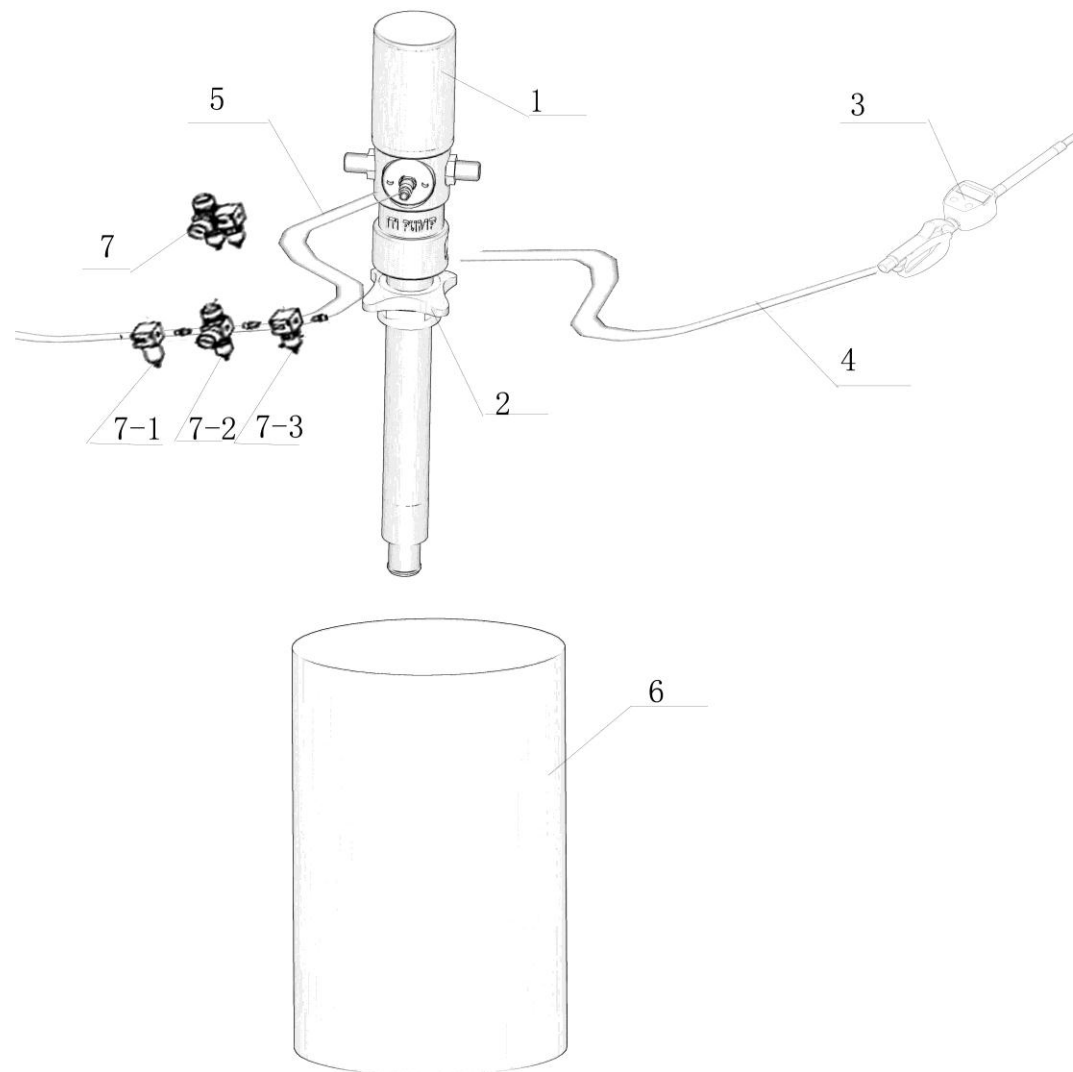
Общие правила техники безопасности

- Сжатый воздух должен быть отфильтрован, чтобы избежать попадания пыли в насос
- Максимальное давление сжатого воздуха не должно превышать 0.8Мра
- Для подачи смазочного материала, нажмите кнопку на пистолете ; подача останавливается, когда кнопка отпущена, но система остается под давлением.

- Нажимайте кнопку пистолета только после того, как вы удостоверитесь, что пистолет правильно подсоединен .
- Всегда отключайте подачу воздуха после использования.
- При замене деталей насоса используйте только оригинальные запасные части.
- Не использовать насос около открытого огня. Не курите рядом с насосом во время работы.
- Используйте перчатки для работы с маслом.
- Насосы используются только, для закачки густых смазок. Не используйте насос для перекачки едких и огнеопасных жидкостей .

Соединение насоса с другими принадлежностями:

Подсоединение насоса:



Примечание:

1 масляный насос, 2 кольцевая гайка, 3 масляный пистолет, 4 шланг, 5 воздушный шланг с быстрым разъемом, 6 бочка, 7 (7-1,7-2,7-3) фильтр, регулятор давления и влагоотделитель.

Соединение насоса с гибкой трубой:

	1	2	3	4	5
Название	Клапан	Твердая труба всасывания	Соединитель	Гибкая труба	Фильтр
Число компонентов	F1	F2	F3	F4	F5

БЛАГОДАРИМ ВАС ЗА ПРИОБРЕТЕНИЕ НАШЕГО ОБОРУДОВАНИЯ