

ДЫМОХОДЫ

1. Вставки из нержавеющей стали

Одностенные дымоходы из нержавеющей стали – применяются только внутри шахты, подходит для всех типов топлива (при условии правильно подобранной марки стали и толщины).

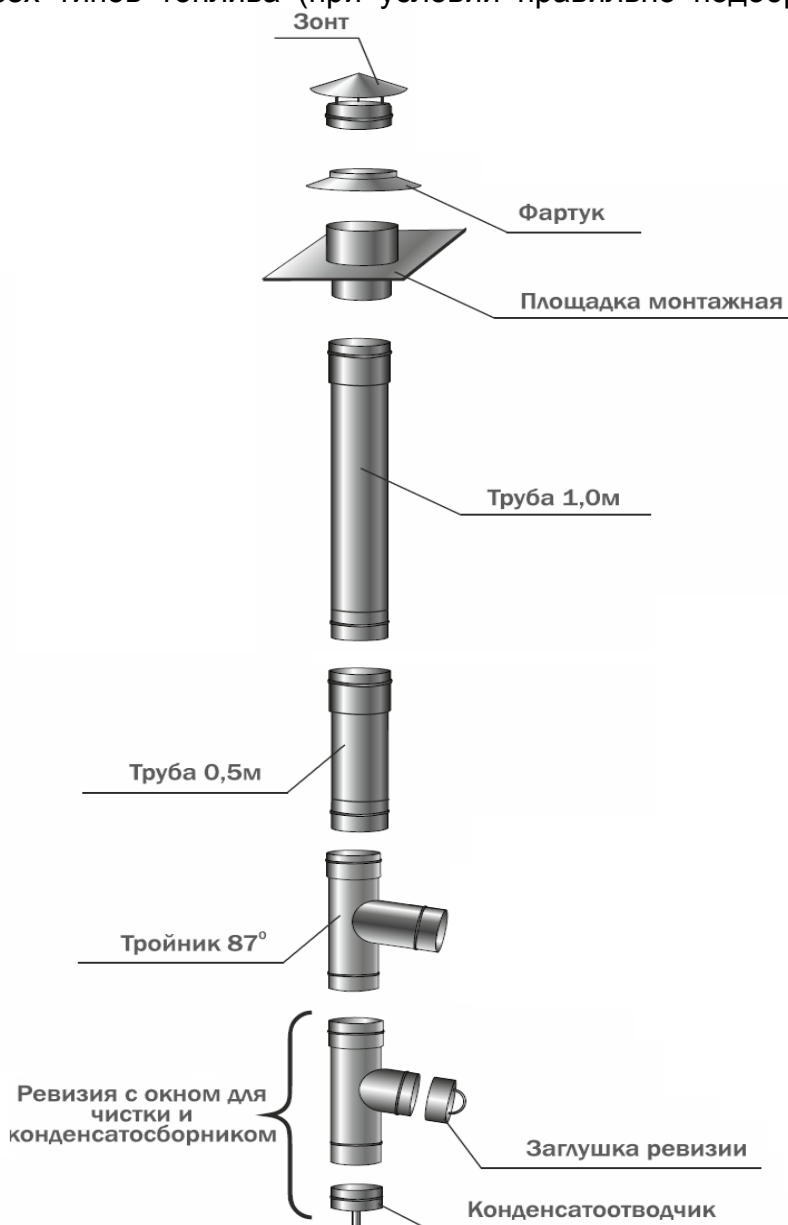


Рисунок 1- стандартная схема дымохода

Могут быть изготовлены из нержавеющей стали марок (перечислены в порядке возрастания качества):

AISI 430 – для дровяных топок (банные печи, камины) с рабочей температурой до 850 градусов. Режим эксплуатации «сухой». Для длительных высокотемпературных режимов рекомендуемая толщина стали 0,8-1,0 мм.

г. Гродно, ул. Пучкова, 6

www.nordkamin.by

e-mail: nordkamin@tut.by

Тел. +375(152)963918

МТС +375(29)8802745

Vel. +375(44)7751077

AISI 304 – для угольных, дровяных, газовых котлов, дровяных банных печей с рабочей температурой до 600 градусов. Режим эксплуатации «сухой/влажный» толщина стали 0,5-1,0 мм.

AISI 316L – улучшенная версия AISI 304. Для котлов использующих газообразное или жидкое топливо, дровяных топок с рабочей температурой до 650 градусов. Режим эксплуатации «сухой/влажный» толщина стали 0,5-0,6 мм.

Внимание! Неправильно подобранная марка стали может стать причиной выхода дымохода из строя.

Таблица 1 - Цены на вставки из нержавеющей стали AISI 430 (12X17 ГОСТ)

AISI430 (размер / толщина в мм) цена в евро, по курсу НБРБ									
Элемент	130 0,5	130 0,8	130 1,0	100x200 0,8	100x200 1,0	150 0,8	200 0,8	120x230 0,8	120x230 1,0
Труба L=1000 мм	12.6	14.6	16.5	17.9	20	16.9	22.5	20.8	23.2
Труба L=500 мм	8.2	9.3	10.3	11.4	12.4	10.7	14.3	13.2	14.4
Труба L=250 мм	5.6	6.6	7.2	8	8.6	7.7	10.2	9.4	10
Тройник 87°	14	15.6	16.8	17.6	18.8	19.1	29	20.6	22
Тройник 45°	18.9	21	22.6	29.2	31.3	26.2	41.6	33.3	35.5
Ревизия с заглушкой	16.4	18.2	20	20.7	22.1	22.3	33.9	24	25.6
Кондесатоотводчик	4.5	4.6	4.9	5.7	6	5.7	8.8	5.8	6
Зонт	9	9.5	10.2	10.5	11	10.5	12.5	11	11.5

Таблица 2 - Цены на вставки из нержавеющей стали AISI 304 (08X18H10 ГОСТ)

AISI 304 (размер / толщина в мм) цена в евро, по курсу НБРБ									
Элемент	130 0,5	130 0,8	130 1,0	100x200 0,8	100x200 1,0	150 0,8	200 0,8	120x230 0,8	120x230 1,0
Труба L=1000 мм	15.1	19.1	22	23.6	27.1	22	29.4	27.4	31.4
Труба L=500 мм	9.4	11.5	13	14.2	15.9	13.3	17.8	16.5	18.5
Труба L=250 мм	6.6	7.8	8.5	9.5	10.4	8.9	11.9	11	12
Тройник 87°	15.5	18.2	20.1	20.7	22.6	22.3	34	24.2	26.5
Тройник 45°	20.9	24.6	27.1	34.4	37.5	30.7	48.6	41.9	42.8
Ревизия с заглушкой	18.1	21.3	23.4	24.4	26.6	26	39.6	28.2	30.8
Кондесатоотводчик	5	5.5	6	6.5	7	6.5	9.7	7	7.5
Зонт	10	10.5	11	11	11.5	11	12	12	12.5

2 .Керамический дымоход Schiedel Rondo Plus (Германия)

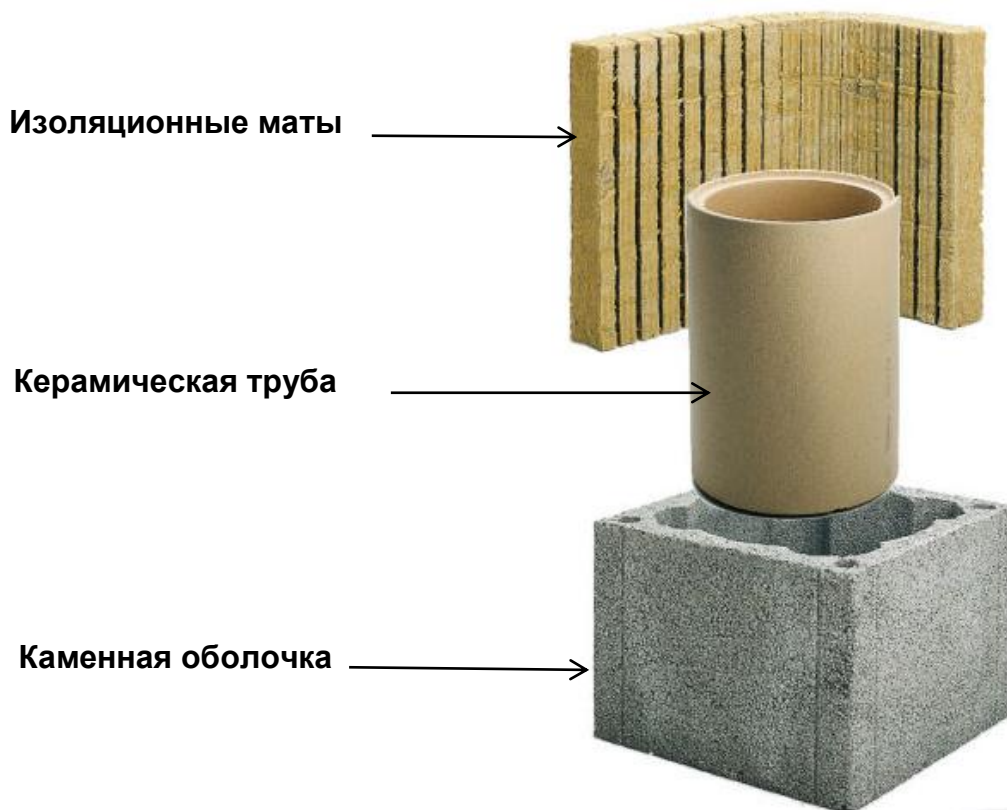
Самая безопасная дымоходная система из керамики - Schiedel RONDO Plus подходит для всех видов топлива

✓ **Трехслойная конструкция - надежная и безопасная**

Дымоходная система Schiedel Rondo Plus состоит из трех дополняющих друг друга системных компонентов:

- Высококачественной внутренней керамической трубы с оптимальными свойствами материала, что обеспечивает надежную эксплуатацию
- Отлично подогнанных изоляционных плит с высококачественными изоляционными свойствами

Каминных оболочек из легкого бетона, точно соответствующих заданным размерам, и имеющих оптимальное сечение каналов проветривания



- ✓ **Гарантия 30 лет против коррозии трубы**
- ✓ **Максимальная рабочая температура 600С. Кратковременно выдерживает до 1000С.**

Таблица 3 - Цены на керамический дымоход **Schiedel Rondo Plus** без вентканала


	Диаметр/ см	Наружный размер /см	Вес/пм /кг/	4м	5м	6м	7м	8м	9м	10м	Дополнительно	
	Угол тройника подключения				90°	90°	90°	90°	90°	90°	90°	45°
12	32/32	70	535	607	679	751	823	895	967	-	24	
14	32/32	72	565	640	715	790	865	940	1015	14	25	
16	32/32	73	602	686	770	854	938	1022	1106	15	28	
18	36/36	82	664	760	856	952	1048	1144	1240	16	32	
20	36/36	84	697	799	901	1003	1105	1207	1309	19	34	

Таблица 4 - Цены на керамический дымоход **Schiedel Rondo Plus** с вентканалом

	Диаметр/ см	Наружный размер /см	Вес/пм /кг/	4м	5м	6м	7м	8м	9м	10м	Дополнительно	
	Угол тройника подключения				90°	90°	90°	90°	90°	90°	90°	45°
12	46/32	97	587	671	755	839	923	1007	1091	-	28	
14	46/32	99	617	707	797	887	977	1067	1157	14	30	
16	46/32	100	655	754	853	952	1051	1150	1249	15	33	
18	50/36	115	754	871	988	1105	1222	1339	1456	16	39	
20	50/36	118	787	910	1033	1156	1279	1402	1525	19	41	

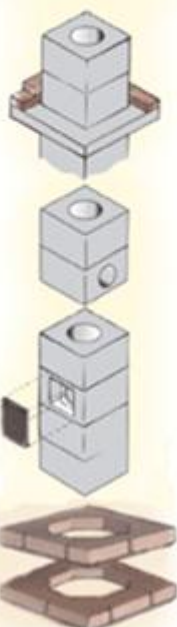
Цены в евро, по курсу НБРБ.

В цену комплекта входят: керамзито-бетонные блоки, керамические трубы, тройник подключения 45° или 90°, тройник ревизии, емкость для сбора конденсата, изоляционные маты, универсальный жаростойкий герметик для керамики, раствор для первых 4-х метров блоков, ревизионная дверца, керамическая ревизионная заглушка, верхний конус из нержавеющей стали, шаблон под покрывную плиту, вентиляционная решётка, монтажный шаблон, передняя панель из минеральной ваты для тройника подключения, монтажная инструкция.

- Тройники подключения и ревизии монолитные
- Европейский сертификат качества
- Пожарные испытания на возгорание сажи- T400 град С расстояние до горючих конструкций = 5 см, T600 град С = 10 см.

3. Schiedel Isokern (Германия)

Однослойная дымоходная система модулей, изготовленных из вулканической пемзы.



Система содержит все необходимые элементы и принадлежности. Высокие теплоизоляционные свойства пемзы позволяют уменьшить тепловые потери дымового газа на всей длине дымохода, внутренняя поверхность дымохода нагревается быстро и благодаря этому дымоход начинает работать быстрее. Кроме того, материал блока Isokern имеет малое термическое расширение, а в связи с этим существенно снижается риск возникновения трещин.

ISOKERN подходит для всех отопительных приборов, работающих на древесном топливе, таких как печи, камины, плиты, каменки и котлы в пределах температур 150 – 600 С.

Удобно и быстро монтировать благодаря простой системе, легким блокам и небольшому количеству необходимых дополнительных принадлежностей и элементов.

Таблица 5 - Цены на блоки модульного дымохода **Schiedel Isokern**

Диаметр см	Наружные размеры	Высота							Элемент h=0,25
		4м	5м	6м	7м	8м	9м	10м	
16	36x36	405	506	607	708	809	910	1011	25,3
20	40x40	440	550	660	770	880	990	1100	27,5

Таблица 6 – Цены на элементы модульного дымохода **Schiedel Isokern**

Покрывная плита ø16 (49x49 см)	67
Покрывная плита ø20 (54x54 см)	79
Смесь огнеупорная LIP 25 кг	30
Смесь огнеупорная LIP 5 кг	8
Дверца ревизии металлическая	53

Высота блока 25 см
Расход смеси на метр 3 кг/м

Цены в евро, по курсу НБРБ.

4. Вентиляционные каналы Schiedel(Германия)

Вентиляционные блоки служат для устройства системы каналов гравитационной вентиляции. Задачей этой вентиляции является удаление из здания загрязненного воздуха и подача на его место свежего воздуха.

Элементы системы – пустотелые блоки из керамзитобетона обеспечивают высокую акустическую изоляцию и огнестойкость.

Конструкция пустотелых блоков тщательно продумана и детально доработана. Вентиляционные блоки подготовлены для взаимодействия с дымоходными системами Schiedel Rondo plus

Вся система труб и вентиляционных блоков базируется на модуле высотой 33 см, что обеспечивает быстрый и простой монтаж.

Примерные конфигурации труб и вентиляционных блоков:

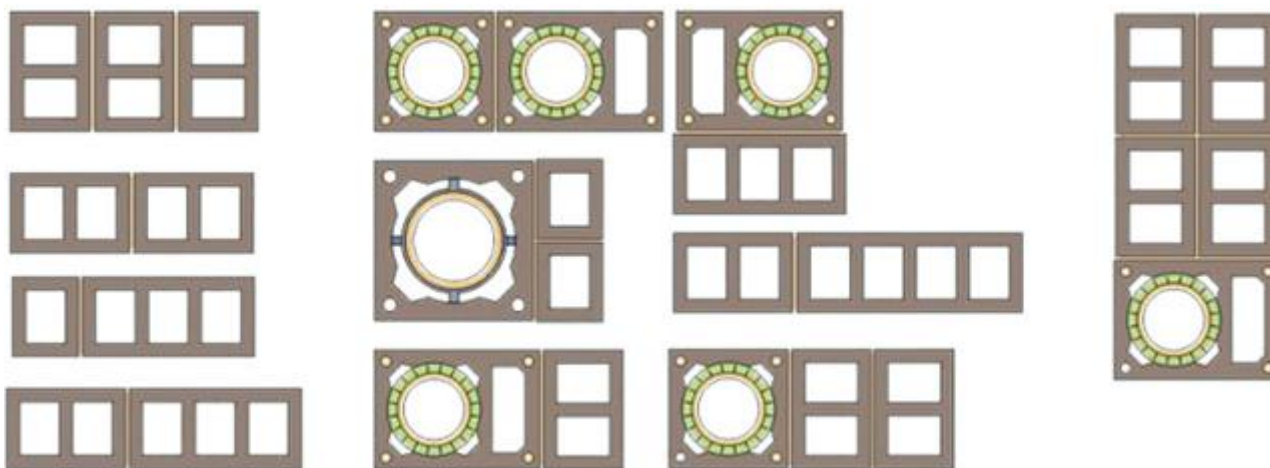


Таблица 7 – Цены на вентиляционные каналы

Вертикальные

№	Наименование	Ед. изм.	Вес кг.	Цена Евро.€
1	Вентиляционный блок 1-канала, 20*25 см.(12/17)	1шт	13	5,74
2	Вентиляционный блок 2-каналов, 36*25 см.(12/17)	1шт	22	9
2	Вентиляционный блок 3-каналов, 52*25 см.(12/17)	1шт	31	15,84
4	Вентиляционный блок 4-каналов, 68*25 см.(12/17)	1шт	40	17,82
5	Вентиляционный блок 2-каналов, 32*24 см.(10/16)	1шт	20	9

Вентиляционный канал, одноходовой, соединение по длинной стороне. Толщина наружной стенки 4см. Толщина перегородки 4см.



НОРД КАМИН

камины • печи • дымоходы

Горизонтальные

№	Наименование	Ед. изм.	Вес кг.	Цена Евро.€
1	Вентиляционный блок 2-каналов, 46*20 см.(17/12)	1шт	23	11,04
2	Вентиляционный блок 3-каналов, 67*20 см.(17/12)	1шт	33	15,84
3	Вентиляционный блок 4-каналов, 88*20 см.(17/12)	1шт	43	17,82

Вентиляционный канал, одноходовой, соединение по короткой стороне. Толщина наружной стенки 4см. Толщина перегородки 4см.

**легкие и быстрые в монтаже (3блока -1пм)*

**большой выбор возможных вариаций -1-,2-,3-и 4- канала*

**не нуждаются в дополнительной облицовке*

**занимают мало места и к тому же абсолютно бесшумны*

Монтажный раствор для блоков Schiedel - 25 кг.	12€
---	------------



г. Гродно, ул. Пучкова, 6
www.nordkamin.by
e-mail: nordkamin@tut.by

Тел. +375(152)963918
МТС +375(29)8802745
Vel. +375(44)7751077