

ЕКА / ЕКА NV / ЕКА NI / ЕКА NIS

Электрические каналные нагреватели



Нагреватели каналные ЕКА предназначены для подогрева чистого воздуха в вентиляционных системах и для предварительного нагрева обработки воздуха. Устойчивый к коррозии корпус с отличным тепловым отражателем сделан из алюминия. В местах подключения к воздуховодам на корпусе имеются резиновые уплотнительные кольца, элементы калорифера изготовлены из нержавеющей стали. Калориферы имеют 2 термозащиты и клеммы электрического подключения. Для того, чтобы обеспечить длительный срок службы нагревателей, корпус изготовлен из стали с покрытием алюминия и нагревательных элементов из нержавеющей стали AISI 304. Алюминий для нагревателей был выбран со следующими характеристиками:

- › Хорошая коррозионная стойкость при высоких температурах (до 315 °С).
- › Превосходная термическая отражательная способность.
- › Высокая защита поверхности нагревательных элементов от воздействия агрессивных частиц приточного воздуха.
- › При нормальных условиях эксплуатации благодаря покрытию корпуса AZ 150 обеспечивается защита от коррозии на срок более 15 лет.

Двойная защита от перегрева.

Для обеспечения безопасности в случае пожара во всех электрических нагревателях воздуха установлены 2 термозащиты:

› Первая защита от перегрева автоматически активируется, если температура достигнет 50 °С, защита отключает нагревательные элементы, пока он не остынет. Когда температура падает до рабочей температуры, нагреватель автоматически включается.

› Вторая защита от перегрева автоматически активируется, если температура достигает 100 °С, защита отключает нагревательные элементы, пока он не остынет. В этом случае необходимо выяснить причину перегрева нагревателя. Данная защита деактивируется вручную с помощью кнопки на корпусе обогревателей. Канальные соединения.

Для легкого соединения нагревателей, трубы с резиновыми кольцами.

Нагреватели со встроенным контролем.

Электрические каналные нагреватели со встроенным контролем ЕКРKN, регулирует температуру с помощью алгоритма импульс/пауза, которая позволяет контролировать температуру. Регулировка нагрузки с помощью симистровых регуляторов.

МАРКИРОВКА

ЕКА	-	NV	-	400	-	15.0	-	3f	-	PtC	PS
1		2		3		4		5		6	7

1. ЕКА – каналный нагреватель.

2. NV – тип нагревателя.

Тип NV - Вы можете установить температуру нагревателя с помощью потенциометра, установленного на корпусе обогревателей.

Тип NI - Вы можете установить температуру с помощью проводного пульта дистанционного потенциометра TR5K.

Тип NIS – управления нагревателем от расстояния с 0 - 10В сигнала.

3. 400 – Диаметр нагревателя.

4. 15.0 – Мощность нагревателя кВт.

5. 3f – количество фаз.

6. PtC – Нагреватель с установленным датчиком массового расхода воздуха.

7. Ps – Нагреватель с установленным датчиком давления.

8. PtC/Ps типа могут быть отмечены также в качестве NV PH, если заданное значение темпер. отопительного прибора -20 °С до -5 °С.

ТИПЫ ЭЛЕКТРИЧЕСКИХ КАНАЛЬНЫХ НАГРЕВАТЕЛЕЙ

Модель	Контроль	Тип управления
ЕКА	Внешний контроллер ЕКР	Внешний контроллер
ЕКА NV	Встроенный контроллер ЕКР KN NV	Контроль на обогревателях корпусе, температура по умолчанию заданное значение 0°С ... +30°С
ЕКА NV PtC/PS, NV PH	Встроенный контроллер ЕКР KN NV PtC/PS ЕКР KN PH	Контроль на обогревателях обсадной колонны, заданное значение температуры по умолчанию -10 °С ... + 50 °С. Датчик расхода воздуха и датчик давления установлены внутри нагревателя. Разница между нагревателями ека NV PtC/PS и ЕКА Н.В. PH, что ЕКА Н.В. заданное значение температуры PH составляет от -20 °С ики -5 °С.
ЕКА NI	Встроенный контроллер ЕКР KN NI	Пульт дистанционного управления с проводным потенциометра, заданное значение температуры по умолчанию 0 °С ... + 30 °С
ЕКА NIS	Встроенный контроллер ЕКР KN NIS	0-10В управление

В нагревателях типа NV PtC/PS установлены контроллеры с заданного значения температуры по умолчанию -10 °С ... + 50 °С, от ваших потребностей, мы можем установить контроллеры с различными уставками температуры:

-40°С до -10°С	0°С до +30°С	-5°С до 0°С
-20°С до -5°С	-10°С до 0°С	-20°С до +30°С
-10°С до +40°С	-	-

EKA / EKA NV/ EKA NI / EKA NIS

Аксессуары

Контроллер электрического нагревателя



EKR 6.1 ст. 237

Контроллер электрического нагревателя



EKR 15.1 ст. 235

Контроллер электрического нагревателя



EKR 15.1P ст. 235

Контроллер электрического нагревателя



EKR 30 ст. 236

Контроллер электрического нагревателя



EKR 30P ст. 236

Датчик температуры



TJK-10K ст. 212

Контроль

Модель	Контролируемая нагрузка [кВт]	Дополнительный контроль нагрузок*	Полная нагрузка	Выход реле	Выходное напряжение**
EKR15.1	15 кВт	Up to 12 кВт	27 кВт	1x5A/230В	3x230/3x400
EKR15.1P	15 кВт	Up to 225 кВт	240 кВт	4x5A/230В	3x230/3x400
EKR30	30 кВт	Up to 42 кВт	42 кВт	1x5A/230В	3x230/3x400
EKR30P	30 кВт	Up to 420 кВт	450 кВт	4x5A/230В	3x230/3x400

* Дополнительный контроль нагрузки с контактора.

** Доступные напряжения 3x230V, в соответствии с текущей выбранной контролируемой мощностью.

Модель	Контролируемая нагрузка [кВт]	Максимальный ток контролируется [А]	Выходное напряжение
EKR 6.1	6,4 кВт/400В	16 А	2x400В
	3,2 кВт/230В		1x230В

ЦИРКУЛЯРНОЕ ВОЗДУХОВОДОВ МОЩНОСТИ & РАЗМЕРЫ

Все нагреватели EKA независимо от типа могут быть получены в следующих размерах и мощностях:

Тип	Размер	Мин. воздушный поток [м³/час]	Напряжение [В/50Гц]	Мощность [кВт]
EKA (NV, NV PTC/PS, NV PH, NI, NIS)	100	40	1x230	0,3, 0,6, 0,9, 1,2
EKA (NV, NV PTC/PS, NV PH, NI, NIS)	125	70	1x230	0,3, 0,6, 0,9, 1,2, 1,8, 2,4
EKA (NV, NV PTC/PS, NV PH, NI, NIS)	160	110	1x230	0,3, 0,6, 0,9, 1,2, 1,8, 2,4
			2x400	3,0, 5,0, 6,0
			3x400	6,0
EKA (NV, NV PTC/PS, NV PH, NI, NIS)	200	170	1x230	0,9, 1,2, 1,8, 2,4, 3,0
			2x400	3,0, 5,0, 6,0
			3x400	6,0
EKA (NV, NV PTC/PS, NV PH, NI, NIS)	250	270	1x230	1,2, 2,0, 2,4, 3,0
			2x400	3,0, 5,0, 6,0
			3x400	6,0, 9,0, 12,0
EKA (NV, NV PTC/PS, NV PH, NI, NIS)	315 315	415 550	1x230	1,2, 2,0, 2,4, 3,0
			2x400	3,0, 5,0, 6,0
			3x400	6,0, 9,0, 12,0
EKA (NV, NV PTC/PS, NV PH, NI, NIS)	400	690	1x230	3,0, 5,0, 6,0
			2x400	3,0, 5,0, 6,0
			3x400	6,0, 9,0, 12,0, 15,0, 18,0
EKA (NV, NV PTC/PS, NV PH, NI, NIS)	500	1060	2x400	3,0, 5,0, 6,0
			3x400	6,0, 9,0, 12,0, 15,0, 18,0, 24,0

18,0 и 24,0 кВт нагреватели производятся по запросу клиентов.

Срок изготовления может быть дольше, чем обычно.

270 мм - размер для нагревателей до 12кВт

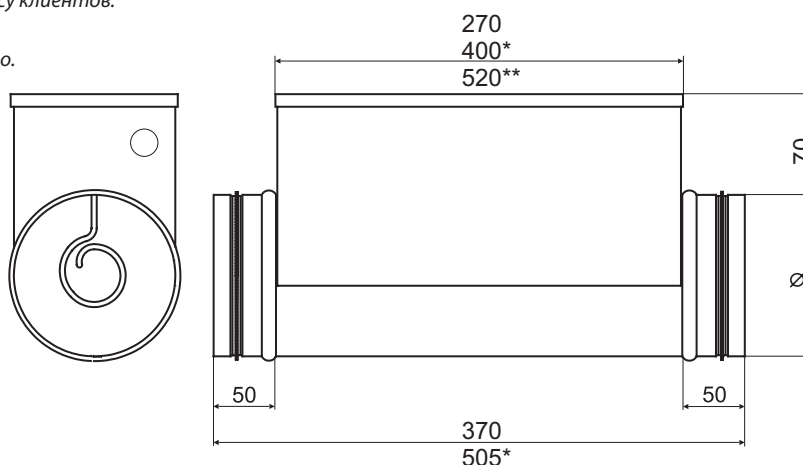
400 мм - размер для 12 кВт нагревателей

520 мм - размер для 15 кВт нагревателей

370 мм - размер для нагревателей до 12кВт

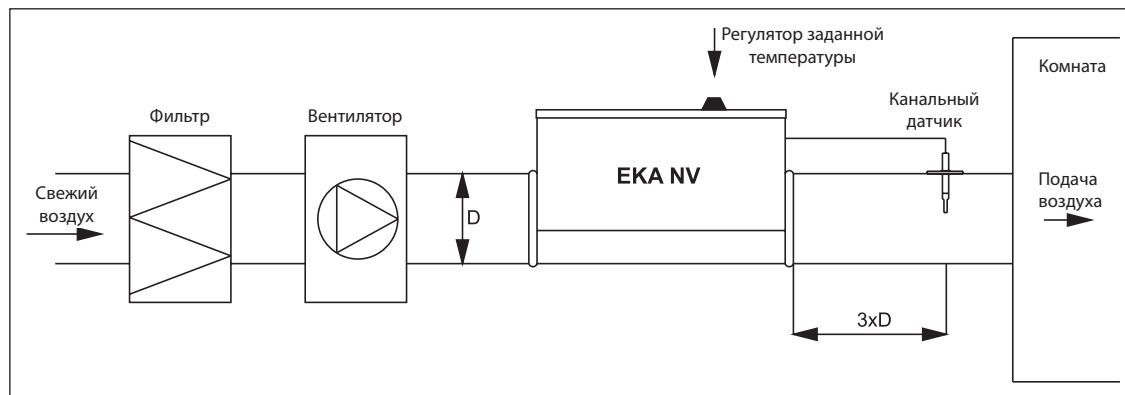
505 мм - размер для 12 кВт нагревателей

630 мм - размер для 15 кВт нагревателей

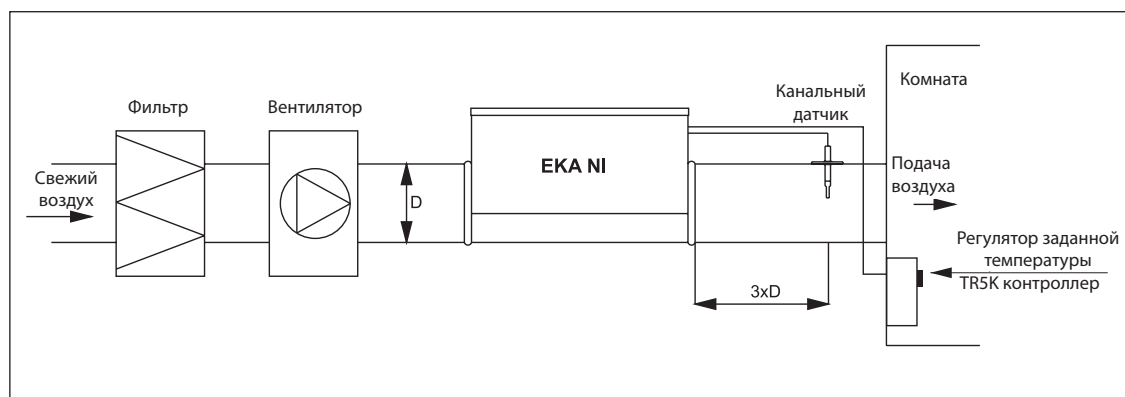


EKA / EKA NV / EKA NI / EKA NIS

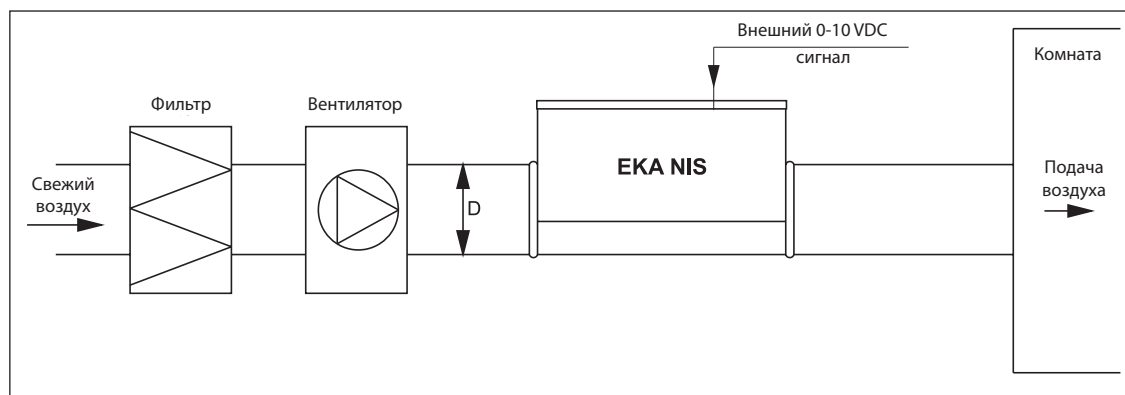
EKA NV схема подключения



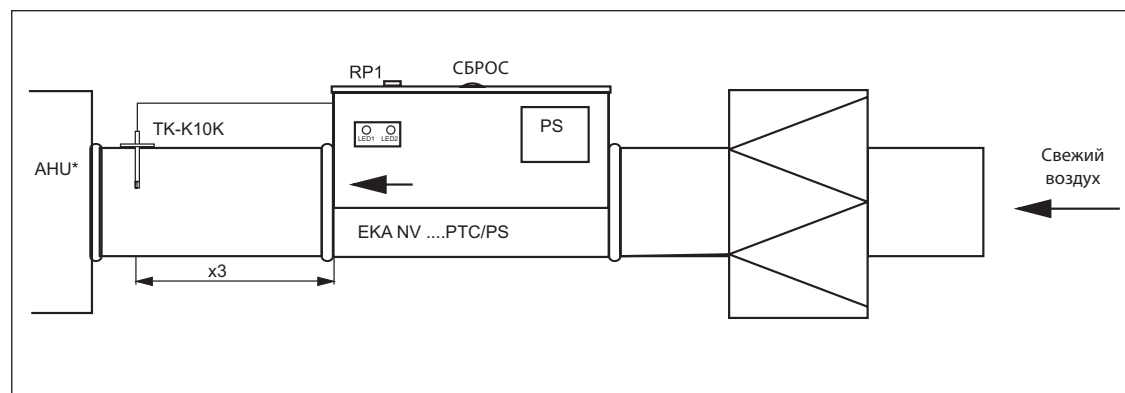
EKA NI схема подключения



EKA NIS схема подключения



Пример установки EKA NV PTC/PS



Электрический нагреватель



Электрические каналные нагреватели предназначены для подогрева чистого воздуха в вентиляционных системах. Корпус изготовлен из алюмоцинкованной стали, поверхность которой устойчива к высоким температурам. Трубка тэна изготовлена из нержавеющей стали AISI 304. Обогреватели оснащены 2 термозащиты, реле давления, датчик подачи воздуха, датчика расхода воздуха, винтовые клеммы для подключения. Нагреватели могут быть установлены горизонтально и вертикально. Максимальная температура подогреваемого воздуха 50°C.

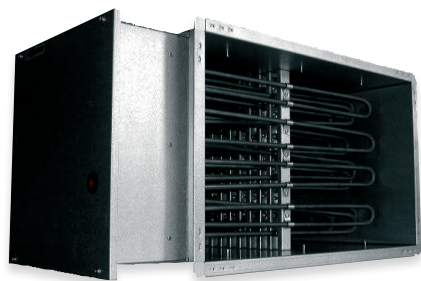
Тип	Тип нагревателя	Кол. фаз	[кВт]*	Расход воздуха на основе наружной температуры [м³/час]		
				-10°C	-15°C	-23°C
RIS 200VE/VW 3.0	EKA NV 125-0,3-1/PH	1	0,3	167	83	46
	EKA NV 125-0,6-1/PH	1	0,6	333	167	93
	EKA NV 125-0,9-1/PH	1	0,9	500	250	139
	EKA NV 125-1,2-1/PH	1	1,2	667	333	185
RIS 400VE/VW 3.0	EKA NIS 160-0,3-1/PH	1	0,3	167	83	46
	EKA NIS 160-0,6-1/PH	1	0,6	333	167	93
	EKA NIS 160-0,9-1/PH	1	0,9	500	250	139
	EKA NIS 160-1,2-1/PH	1	1,2	667	333	185
RIS 400PE/PW EKO 3.0	EKA NIS 200-0,9-1/PH	1	0,9	333	167	139
	EKA NV 200-1,5-1/PH	1	1,5	-	410	225
	EKA NV 200-3,0-1/PH	1	3,0	-	-	450
RIS 700HE/HW 3.0 RIS 700VE/VW 3.0 RIS 700PE/PW EKO 3.0	EKA NV 250-0,6-1/PH	1	0,6	333	167	93
	EKA NV 250-0,9-1/PH	1	0,9	500	250	139
	EKA NV 250-1,2-1/PH	1	1,2	667	333	185
	EKA NV 250-2,0-1/PH	1	2,0	-	556	309
	EKA NV 250-5,0-2/PH	1	5,0	-	-	772
RIS 1200HE/HW 3.0 RIS 1200VE/VW 3.0	EKA NV 315-1,0-1/PH	1	1,0	556	278	154
	EKA NV 315-1,2-1/PH	1	1,2	667	333	185
	EKA NV 315-2,0-1/PH	1	2,0	1111	556	309
	EKA NV 315-3,0-1/PH	1	3,0	-	833	463
	EKA NV 315-5,0-2/PH	1	5,0	-	1389	772
	EKA NV 315-6,0-3/PH	1	6,0	-	-	926
RIS 1900HE/HW 3.0 RIS 1900VE/VW 3.0	EKA NV 400-1,0-1/PH	1	1,0	556	278	154
	EKA NV 400-1,2-1/PH	1	1,2	667	333	185
	EKA NV 400-2,0-1/PH	1	2,0	1111	556	309
	EKA NV 400-5,0-2/PH	2	5,0	-	1389	772
	EKA NV 400-6,0-3/PH	3	6,0	-	1667	926
	EKA NV 400-9,0-3/PH	3	9,0	-	-	1389
	EKA NV 400-12,0-3/PH	3	12,0	-	-	1852
RIS 1200PE/PW EKO 3.0	EKS NV 500x250x370/3/PH	1	3,0	-	833	463
	EKS NV 500x250x370/5/PH	2	5,0	-	1389	772
	EKS NV 500x250x370/9/PH	3	9,0	-	-	1230

EKA NV PH

Тип	Тип нагревателя	Кол. фаз	[кВт]*	Расход воздуха на основе наружной температуры, [м³/ч]		
				-10°C	-15°C	-23°C
RIS 2500HE/HW 3.0	EKS NV 600x350x370/3/PH	1	3,0	1667	833	463
	EKS NV 600x350x370/6/PH	3	6,0	-	1667	926
	EKS NV 600x350x370/9/PH	3	9,0	-	2500	1389
	EKS NV 600x350x370/12/PH	3	12,0	-	-	1852
	EKS NV 600x350x370/15/PH	3	15,0	-	-	2315
RIS 1900PE/PW EKO 3.0	EKS NV 700x300x370/5/PH	2	5,0	-	1389	772
	EKS NV 700x300x370/9/PH	3	9,0	-	-	1389
	EKS NV 700x300x370/12/PH	3	12,0	-	-	1852
RIS 2500PE/PW EKO 3.0	EKS NV 700x400x370/5/PH	2	5,0	2750	1389	680
	EKS NV 700x400x370/9/PH	3	9,0	-	2500	1389
	EKS NV 700x400x370/18/PH	3	18,0	-	-	2450
RIS 3500HE/HW 3.0	EKS NV 800x500x370/6/PH	3	6,0	3333	1667	926
	EKS NV 800x500x370/9/PH	3	9,0	-	2500	1389
	EKS NV 800x500x370/12/PH	3	12,0	-	3333	1852
RIS 5500HE/HW 3.0	EKS NV 800x500x370/15/PH	3	15,0	-	4167	2315
	EKS NV 800x500x370/18/PH	3	18,0	-	5000	2778
	EKS NV 800x500x370/24/PH	3	24,0	-	-	3704
	EKS NV 800x500x370/30/PH	3	30,0	-	-	4630

* предварительного нагрева мощности рассчитаны до -5°C

Электрические каналные нагреватели



Электрические каналные нагреватели предназначены для подогрева чистого воздуха в вентиляционных системах. Корпус изготовлен из алюминированной стали, поверхность которой устойчива к высоким температурам. Трубка тэна изготовлена из нержавеющей стали AISI 304. В нагревателе установлены 2 термозащиты, клеммы электрического подключения, корпус может быть изготовлен с PG соединением, с фланшами или для монтирования в вент. агрегат. Нагреватели могут быть установлены горизонтально и вертикально. Максимальная температура подогреваемого воздуха 50° Для того, чтобы обеспечить длительный срок службы нагревателей, нагреватели Корпус изготовлен из алюминированной стали и нагревательные элементы из нержавеющей стали AISI 304. Корпус был выбран для его свойства:

- › Хорошая коррозионная стойкость при высоких температурах (до 315 °С).
- › Превосходная термическая отражательная способность.
- › Хорошая стойкость к истиранию из-за его поверхностной твердости.
- › Прочность: при нормальных условиях класс покрытия AZ 150 защищает сталь от коррозии на срок не менее 15 лет.

Двойная защита от перегрева.

Для обеспечения безопасности в случае пожара во всех электрических нагревателях воздуха установлены 2 термозащиты.

МАРКИРОВКА

EKS NV 40 x 20/21 PTC/PS

1 2 3 4 5 6 7

1. EKA – каналный вентилятор.

2. NV – тип нагревателя.

Тип **NV** - вы можете установить температуру нагревателя с помощью потенциометра, установленного на корпусе обогревателей.

Тип **NI** - вы можете установить температуру на расстоянии с помощью проводного пульта дистанционного потенциометра TR5K.

Тип **NIS** - управления нагревателем от расстояния с 0 - 10В сигнала.

3. **40** – высота нагревателя см.

4. **20** – ширина нагревателя.

5. **21** – Мощность нагревателя кВт.

6. **PtC** – Нагреватель с установленным датчиком массового расхода воздуха.

7. **Ps** – Нагреватель с установленным датчиком давления.

8. **PTC/Ps типа могут быть отмечены также в качестве NV PH, если заданное значение темпер. отопительного прибора -20 °C до -5 °C.**

ЭЛЕКТРИЧЕСКИЙ НАГРЕВАТЕЛЬ ТИПЫ

Модель	Контроль	Тип управления
EKS	Внешний контроллер EKR	Внешний контроллер
EKS NV	Внешний контроллер EKR-KN NV	Контроль на обогревателях корпусе, температура по умолчанию заданное значение 0°C ... +30°C
EKS NV PTC/PS, NV PH	Внешний контроллер EKR-KN NV PTC/PS EKR-KN NV PH	Контроль на обогревателях обсадной колонны, заданное значение температуры по умолчанию -10 °C ... + 50 °C. Датчик расхода воздуха и датчик давления установлены внутри нагревателя. Разница между нагревателями эка NV PTC/PS и EKA H.V. PH, что EKA H.V. заданное значение температуры PH составляет от -20 °C ики -5 °C.
EKS NI	Внешний контроллер EKR-KN NI	Пульт дистанционного управления с проводным потенциометра, заданное значение температуры по умолчанию 0°C ... +30°C
EKS NIS	Внешний контроллер EKR-KN NIS	0-10В управление

В нагревателях типа NV PTC/PS установлены контроллеры с заданного значения температуры по умолчанию -10 °C ... + 50 °C, от ваших потребностей, мы можем установить контроллеры с различными уставками температуры:

-40°C до -10°C	0°C до +30°C	-5°C до 0°C
-20°C до -5°C	-10°C до 0°C	-20°C до +30°C
-10°C до +40°C	-	-

АКСЕССУАРЫ

Контроллер электрического нагревателя	Контроллер электрического нагревателя	Контроллер электрического нагревателя	Контроллер электрического нагревателя	Контроллер электрического нагревателя	Датчик температуры
EKR 6.1 ст. 237	EKR 15.1 ст. 235	EKR 15.1P ст. 235	EKR 30 ст. 236	EKR 30P ст. 236	TJK-10K ст. 212

КОНТРОЛЬ

Модель	Контролируемая нагрузка [кВт]	Дополнительный контроль нагрузок*	Полная нагрузка	Выход реле	Выходное напряжение**
EKR15.1	15 кВт	Вплоть до 12 кВт	27 кВт	1x5A/230В	3x230/3x400
EKR15.1P	15 кВт	Вплоть до 225 кВт	240 кВт	4x5A/230В	3x230/3x400
EKR30	30 кВт	Вплоть до 42 кВт	42 кВт	1x5A/230В	3x230/3x400
EKR30P	30 кВт	Вплоть до 420 кВт	450 кВт	4x5A/230В	3x230/3x400

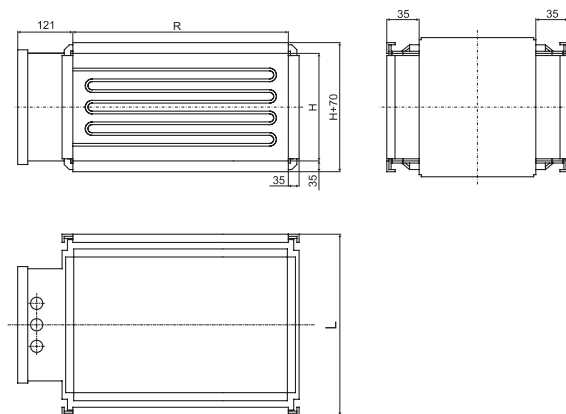
* Дополнительный контроль нагрузки с контактора.

** Доступные напряжения 3x230В, в соответствии с текущей выбранной контролируемой мощностью.

Модель	Контролируемая нагрузка [кВт]	Максимальный ток контролируется [А]	Выходное напряжение
EKR 6.1	6,4 кВт/400В	16 А	2x400В
	3.2 кВт/230В		1x230В

МОЩНОСТЬ И РАЗМЕРЫ

Все, независимо от типа электрического калориферов размеры ECS и мощность (напряжение 3x400 В)*



EKS NV/NI/NIS/PTC/PS/PH 400x200						
Длина L	[мм]	370	420	520		
Суммарная номинальная мощность	[кВт]	6	9	12	15	21

EKS NV/NI/NIS/PTC/PS/PH 500x250								
Длина L	[мм]	370	420	520	600	820	970	
Суммарная номинальная мощность	[кВт]	9	12	15	21	24	36	45

EKS NV/NI/NIS/PTC/PS/PH 500x300													
Длина L	[мм]	370					440			520	600		
Суммарная номинальная мощность	[кВт]	9	12	15	18	21	24	27	30	33	36	42	45

EKS NV/NI/NIS/PTC/PS/PH 600x300													
Длина L	[мм]	370					440			520	600		
Суммарная номинальная мощность	[кВт]	9	12	15	18	21	24	27	30	33	36	42	45

EKS NV/NI/NIS/PTC/PS/PH 600x350														
Длина L	[мм]	370					420			500				
Суммарная номинальная мощность	[кВт]	9	12	15	18	21	24	27	30	33	36	39	42	45

EKS NV/NI/NIS/PTC/PS/PH 700x400																
Длина L	[мм]	370										440		520		
Суммарная номинальная мощность	[кВт]	9	12	15	18	21	24	27	30	33	36	42	45	51	60	66

EKS NV/NI/NIS/PTC/PS/PH 800x500																			
Длина L	[мм]	370												420		440		500	
Суммарная номинальная мощность	[кВт]	9	12	15	18	21	24	27	30	33	36	39	42	45	51	54	60	66	

EKS NV/NI/NIS/PTC/PS/PH 1000x500																			
Длина L	[мм]	370												420		440		500	
Суммарная номинальная мощность	[кВт]	9	12	15	18	21	24	27	30	33	36	39	42	45	51	54	60	66	

* Согласно техническим запросам могут быть сделаны нестандартные мощности, напряжения, и размеры нагревателей.

Контроллер электрического отопления



Название	Артикул №
EKR 15.1	PRGR0018

Это пропорциональный регулятор электрического нагрева. Регулирует нагрев путем полного выключения или отключения нагрузки. Соотношение между временем включения и отключения зависит от потребности нагрева и может меняться на 0-100%. Предназначен для регулировки исключительно электрических нагревателей. Принципы действия не позволяют использовать его в управлении двигателях или освещении. Может управлять нагревателем 15 кВт и имеет релейный выход, предназначенный для управления дополнительной нагрузкой с помощью контактора. Дополнительная нагрузка до 12 кВт. Полная управляемая нагрузка-27 кВт.

Принцип управления

EKR15.1 имеет нулевую обнаружения фазового угла для предотвращения RFI (радиочастотные помехи). EKR15.1 автоматически адаптирует свой режим управления в соответствии с динамикой контролируемого объекта. Для резких изменений температуры я. е. питания управления воздушным EKR15.1 будет выступать в качестве ПИД- регулятора. Для медленных изменений температуры, т.е. Диспетчерская EKR15.1 будет выступать в качестве PID * контроллера. * PId- пропорционально-интегрально-производная. Ночной режим возврата закрытие даст ночной режим защитник 0-10 °C. Устанавливаемый с потенциометр (контакты 10, 11) в EKR15.1.

Технические данные

Контролируемая нагрузка [кВт]	15
Дополнительная нагрузка регулируемый (рекомендуется)* [кВт]	12
Общая нагрузка контролируется [кВт]	27
Макс. контролируется ток[A]	25
Напряжение [В]	3x230/3x400
Частота [Гц]	50-60
Фаза	3~
Размеры (ШxВxГ)[мм]	270x145x130
Предохранитель [А]	2 x 0,315
Класс защиты	IP20
Температура окружающей среды без конденсации [°C]	0-40
Теплоотдача [Вт]	50
Относительная влажность окружающей среды	90%RH макс.

*Дополнительная нагрузка должна быть подключена через контактор к выходу реле.

Контроллеры соответствуют требованиям стандартов EN 61010-1 + A2: 2000, EN 50081-1: 1995, EN55022: 2000 и имеет маркировку CE.

Название	Артикул №
EKR 15.1P	PRGR0008

Это пропорциональный многоступенчатый (до 5 ступеней) регулятор электрического нагревателя с автоматическим управлением напряжением. Регулирует нагрев путем полного включения и отключения нагрузки. Соотношение между временами включения и отключения зависит потребности в нагреве и может меняться на 0-100%. Предназначен для регулировки исключительно электрических нагревателей. Принципы действия не позволяют использовать его в управлении двигателях или освещении. Может управлять нагревателем 15 кВт и имеет релейный выход, предназначенный для управления дополнительной нагрузкой с помощью контактора. Дополнительная нагрузка до 12 кВт. Полная управляемая нагрузка-27 кВт.

Принцип управления

Тиристорный выход EKR15.1P имеет нулевую обнаружения фазового угла для предотвращения RFI (радиочастотные помехи). Если выход симистор включен более 5 мин контроллер будет увеличить выпуск продукции на один шаг. Второй шаг будет включать через 2 минуты, если предыдущая включается на это время. Все шаги переключения в таком порядке, чтобы увеличения выпуска продукции. В случае, то выход снижается требуется, шаг будет выключится через 5 мин. Другие шаги будут отключать через 2 мин, чтобы уменьшить выход. Дополнительные шаги нагрузки могут быть включены в двоичном или последовательном режиме. Количество подключаемых дополнительных шагов нагрузки могут быть выбраны с помощью поворотного выключателя. В двоичном режиме шаги переключения могут быть 0-15, в последовательном режиме 0-4.

Технические данные

Контролируемая нагрузка [кВт]	15
Выход управления дополнительной нагрузки на	4x5A/230В
Максимум. контролируется ток [А]	25
Напряжение [В]	3x230/3x400
Частота [Гц]	50-60
Фаза	3~
Размеры (ШxВxГ)[мм]	105 x 260 x 120
Предохранитель [А]	2x 0,315
Класс защиты	IP20
Температура окружающей среды без конденсации [°C]	0-40
Теплоотдача [Вт]	50
Относительная влажность окружающей среды	90%RH макс.

*Дополнительная нагрузка должна быть подключена через контактор к выходу реле.

Контроллеры соответствуют требованиям стандартов EN 61010-1 + A2: 2000, EN 50081-1: 1995, EN55022: 2000 и имеет маркировку CE.

EKR 30 / EKR 30P

Контроллер для электронагревателей



Название	Артикул №
EKR 30	PRGR0009

Название	Артикул №
EKR 30P	PRGR0084

EKR 30 пропорциональный контроллер для электронагревателей с автоматической адаптацией напряжения. EKR30 контролирует напряжение On-Off. Соотношение между включенным и выключенным измеряется в диапазоне 0-100%, чтобы удовлетворить преобладающую потребность в тепле. EKR 30 предназначен для управления только электрическим управлением отоплением. Принцип управления делает его непригодным для двигателя или освещения. EKR30 может управлять 30кВт нагревателем и имеет выход реле для дополнительного контроля нагрузки с контактора, на котором может быть подключена нагрузка до 12 кВт. Полная нагрузка может быть 42кВт.

EKR-30-P является пропорциональный контроллер для многоступенчатой (до 5 ступеней) электронагревателей с автоматической адаптацией напряжения. EKR-30-P контролирует всю нагрузку On-Off. Соотношение между по времени и вне времени изменяется 0-100%, чтобы удовлетворить преобладающую потребность в тепле.

EKR-30-P предназначен только для электрического управления отоплением. Управление Princi-PLC делает его непригодным для двигателя или освещения. EKR-30-P может управлять с выходным симистор 15 кВт нагревателем и имеет четыре релейных выхода для 4 дополнительных шагов нагрузки управления с контакторами, на которые могут быть подключены нагрузки до 225кВт. Полная нагрузка может быть 255кВт.

Принцип управления

EKR 30 имеет нулевую фазу угла для предотвращения радиочастотных помех. EKR 30 автоматически адаптирует свой режим управления в соответствии с динамикой контролируемого объекта. Для резких изменений температуры я. е. Управление температурой приточного воздуха EKR 30 будет выступать в качестве PI-регулятора. Для медленных изменений температуры т.е. контроля комнатной EKR 30 будет выступать в качестве контроллера P. Ночь установлен обратный: закрытие даст ночной шаг назад 1-10°C. Устанавливаемый с помощью потенциометра (Контакты Таймер- GND) в 30 ВКО.

Принцип управления

EKR 30 автоматически адаптирует свой режим управления в соответствии с динамикой контролируемого объекта. Для резких изменений температуры я. е. Управление температурой приточного воздуха EKR 30 будет выступать в качестве PI-регулятора. Для медленных изменений температуры т.е. контроля комнатной EKR 30 будет выступать в качестве контроллера P. Ночь установлен обратный: закрытие даст ночной шаг назад 1-10°C.

Устанавливаемый с помощью потенциометра (Контакты Таймер- GND) в 30 ВКО.

Технические данные

Контролируемая нагрузка [кВт]	30
Дополнительная нагрузка регулируемый (рекомендуется) * [кВт]	12
Общая нагрузка контролируется [кВт]	42
Макс. контролируется ток[A]	45
Напряжение [В]	3 x 230/3 x 400
Частота [Гц]	50-60
Фаза	3~
Размеры (LxWxH) [мм]	240x260x175
Предохранитель [A]	2 x 0,315
Класс защиты	IP20
Температура окружающей среды без конденсации [°C]	0-40
Теплоотдача [Вт]	120
Относительная влажность окружающей среды	90% RH макс.

*Дополнительная нагрузка должна быть подключена через контактор к выходу реле. Контроллеры соответствуют требованиям стандартов EN 61010-1 + A2: 2000, EN 50081-1: 1995, EN55022: 2000 и имеет маркировку CE.

Технические данные

Контролируемая нагрузка [кВт]	30
Выход управления дополнительной нагрузки	4 x 5A/230В
Макс. контролируется ток[A]	45
Напряжение [В]	3 x 230/3 x 400
Частота [Гц]	50-60
Фаза	3~
Размеры (LxWxH) [мм]	240x260x175
Предохранитель [A]	2 x 0,315
Класс защиты	IP20
Температура окружающей среды без конденсации [°C]	0-40
Теплоотдача [Вт]	120
Относительная влажность окружающей среды	90% RH макс.

*Дополнительная нагрузка должна быть подключена через контактор к выходу реле. Контроллеры соответствуют требованиям стандартов EN 61010-1 + A2: 2000, EN 50081-1: 1995, EN55022: 2000 и имеет маркировку CE.

Контроллер для электронагревателей



Название	Артикул №
EKR 6.1	PRGR0011

Это пропорциональный регулятор электрического отопления с автоматической адаптацией напряжения, используемый с внутренним или внешним датчиком. Регулирует нагрев путем полного включения или отключения нагрузки. Соотношение между временами включения и отключения зависит от потребности в нагреве и может меняться на 0-100%. Предназначен для регулировки для регулировки исключительно электрических нагревателей. Принципы действия не позволяют использовать его в управлении двигателями или освещении. Не может управлять трехфазной нагрузкой, он предназначен для управления однофазными или двухфазными нагревателями.

Технические данные

Регулируемая мощность [кВт]	6,4/400В, 3,2/230В
Макс. контролируется ток [А]	16
Напряжение [В]	230-415
Частота [Гц]	50-60
Фаза	1~230В, 2~400В
Размеры (ШхВхГ)[мм]	150 x 80 x 55
Класс защиты	IP20
Температура окружающей среды [°C]	30 макс.
Относительная влажность окружающей среды	90% RH макс.

Контроллеры соответствуют требованиям стандартов LST EN 61010-1:2002, LST EN 55022:2000, LST EN 60730-1+A11: 2002/A16 2007 и имеет маркировку CE.

Принцип управления

EKR 6.1 управляет полной нагрузкой On-Off. EKR 6.1 регулирует среднюю выходную мощность к преобладающему потребляемой мощности путем пропорционального регулирования соотношения между осуществляемыми времени и вне времени.

EKR6.1 имеет нулевую обнаружения фазового угла для предотвращения RFI (радиочастотные помехи).

EKR6.1 автоматически регулирует режим управления в соответствии с динамикой контролируемого объекта.

Для резких изменений температуры, т.е. подачи управляющего воздуха EKR6.1 будет выступать в качестве ПИД-регулятора

Для медленных изменений температуры, т.е. EKR6.1 будет выступать в качестве ПИД-регулятора.

Ночной режим

Возможность понизить от 0 °C до 10°C установку температуры, когда контакты реле времени, подключены к соответствующим клеммам, закрываются.