

esocirc XL – esocirc XLplus

Высокоэффективные циркуляционные насосы для коммерческих отопительных систем с использованием технологии двигателя с постоянным магнитом.



ОПИСАНИЕ

Циркуляционные насосы esocirc XL и esocirc XLplus предназначены для обеспечения циркуляции жидкостей в следующих системах:

- системах отопления;
- системах кондиционирования воздуха и охлаждения;

Насос также можно использовать для:

- систем с солнечными коллекторами;
- геотермальных систем.

РАБОЧИЙ ДИАПАЗОН

- Производительность: до 7 м³/ч для одиночных насосов и до 135 м³/ч для сдвоенных
- Напор: до 12 м
- Максимальное энергопотребление: 1510 [Вт]
- Температура перекачиваемой жидкости: от -10°C до +110°C
- Окружающая температура во время работы: от 0 до +40°C
- Максимальное рабочее давление: 10 бар (PN 10).

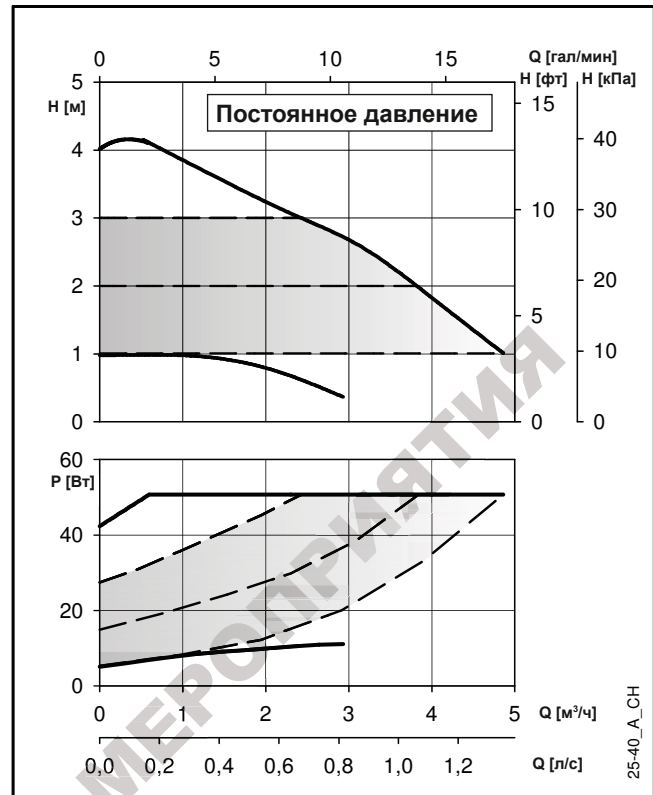
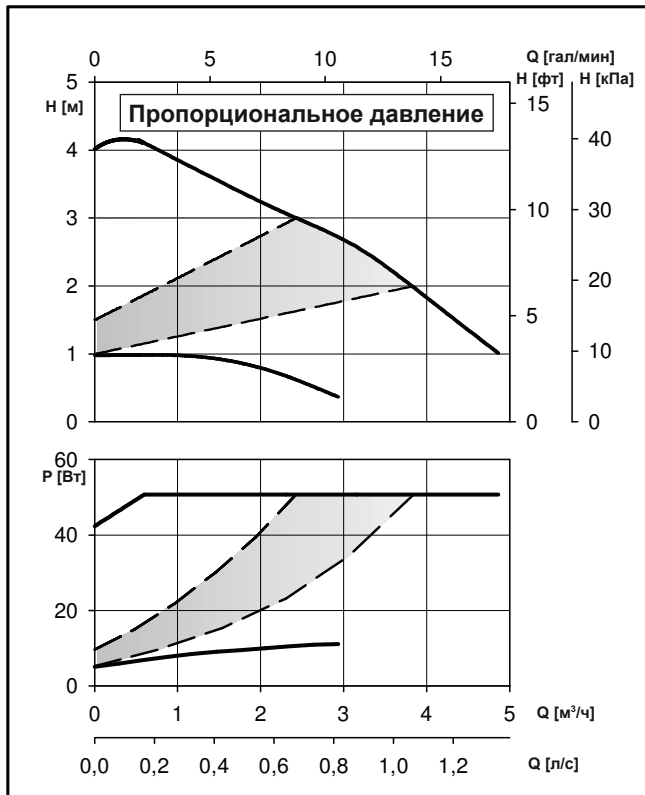
Доступные функции

- Пропорциональная регулировка давления
- Поддержание постоянного давления
- Работа с постоянной скоростью
- Ночной режим
- Поддержание постоянной температуры (только esocirc XLplus)
- Дифференциальная регулировка температуры (только esocirc XLplus)
- Дополнительные режимы работы для сдвоенных насосов, включая параллельную и поочередную работу (только для esocirc XLplus)
- Защита от сухого хода
- Удаление воздуха из насоса
- Электрическая вилка для подключения насосов до 100 Вт
- Отображение показаний и настроек на цифровом дисплее и кнопочный интерфейс пользователя
- Термоизоляционная оболочка для одиночных насосов, предназначенных для работы в системах отопления
- Встроенные средства коммуникации (Modbus и BacNet) для esocirc XL plus.

ПРЕИМУЩЕСТВА

- Низкое энергопотребление. esocirc XL и esocirc XLplus отвечает требованиям Директивы ErP.
- Легкость настройки
- Дружественный интерфейс пользователя с цифровым дисплеем
- Панель управления с кнопками для переключения режимов циркуляционного насоса
- Отображение режимов работы
- Отображение предупреждений и сигналов тревоги
- Отображение ошибок и журнала работы (только esocirc XLplus)
- Сигнализация отсутствия жидкости
- Возможность работы в системе с другими насосами
- Внешний контроль и наблюдение (только esocirc XLplus)
- Модуль беспроводной связи (только esocirc XLplus).

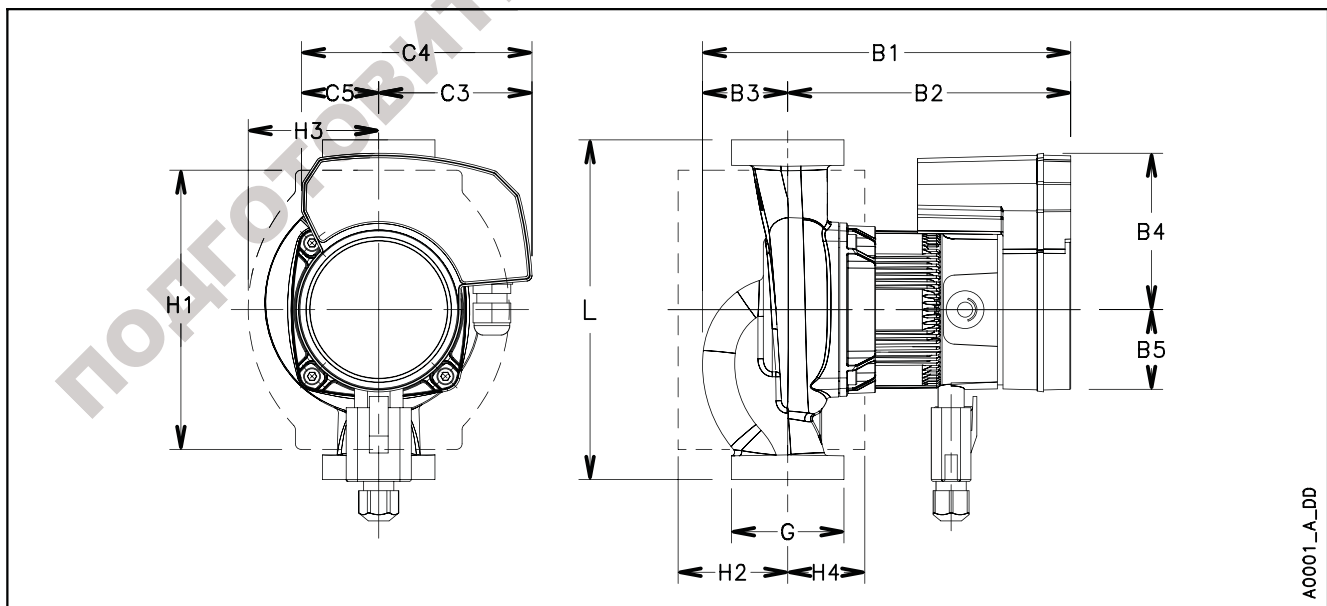
есосirc XL-XLplus 25-40 (B)



Эти показатели действительны для жидкостей плотностью $\rho = 1,0 \text{ кг/дм}^3$ с кинематической вязкостью $\nu = 1 \text{ мм}^2/\text{с}$.

есосirc XL-XLplus 25-40 (B)		Технические характеристики насоса	
Номинальное напряжение	1 x 230 В ±10%	IP защита	44
Частота	50/60 Гц	Класс изоляции	155 (F)
Потреб. мощн. [Вт] (мин/макс)	5 / 51	Макс. рабочее давление	1,0 МПа (10 бар)
Потребляемый ток [А] (мин/макс)	0,1 / 0,5	Температура жидкости	-10°C (14°F)...+110°C (230°F) для насосов отопления
EEI ≤	0,23		-10°C(14°F)...+85°C(185°F) для нас-в быт.сист.гор.водоснаб.

En-Rev_A



A0001_A_DD

есосirc XL-XLplus 25-40 (B)		Габаритные размеры (мм)					Вес нетто 2,9 (кг) — Вес брутто 5,8 (кг)							
L	G	B1	B2	B3	B4	B5	C3	C4	C5	H1	H2	H3	H4	
180	G 1 ½ – Rp 1	191	144,5	46,5	82	43	81	120	39	148	61	76	38	

En-Rev_A