

Odtokový žlab s nerezovým roštem

CZ

- materiál těla žlabu - polypropylen (PP)
- a roštu - nerez (Inox)
- výška vodního sloupce < 50 mm
- průtok 48 l/min
- třída zatížení K3 (300 kg)
- odolnost vůči chemikáliím pro čištění odpadů

Obsah balení

- plastové tělo žlabu s 8 (4) kotevními nohami, sifón
- nerezový rošt
- plastový háček pro vyjímání roštu
- hydroizolační samolepící pás
- montážní návod

SK

Odtokový žlab s roštem nerezovej ocele

- materiál tela žlabu - polypropylén (PP)
- materiál roštu – nerezová oceľ (Inox)
- výška vodného stĺpca < 50 mm
- prietok 48 l/min
- trieda zaťaženia K3 (300 kg)
- odolnosť voči chemikáliám na čistenie odpadov

Obsah balenia

- plastové telo žlabu s 8 (4) kotevnými nohami, sifón
- nerezový rošt
- plastový háčik na vyberanie roštu
- hydroizolačný samolepiaci pás
- montážny návod

ENG

Drain channel with stainless steel grid

- material of the body of the drain - polypropylene (PP)
- material of the grid - stainless steel (Inox)
- height of water column < 50 mm
- flow rate 48 l/min
- class of load K3 (300 kg)
- resistance to chemicals for purification of waste

The package contains:

- plastic drain body with 8 (4) anchor legs, siphon
- stainless steel grid
- plastic hook for removing the grate
- waterproof adhesive strip
- installation instructions

DE

Abflussrinne mit Edelstahlrost

- Material des Rinnenkörpers – Polypropylen (PP)
- Material des Rosts – Edelstahl (Inox)
- Höhe der Wassersäule < 50 mm
- Durchfluss 48 l/min
- Belastungsklasse K3 (300 kg)
- Widerstandsfähigkeit gegen Chemikalien zur Reinigen von Abfällen

Verpackungsinhalt

- Plastikkörper der Rinne mit 8 (4) verankerbaren Beinen, Siphon
- Edelstahlrost
- Plastikhaken für das Herausnehmens des Rostes
- hydroisolerender selbstklebender Streifen
- Montageanleitung

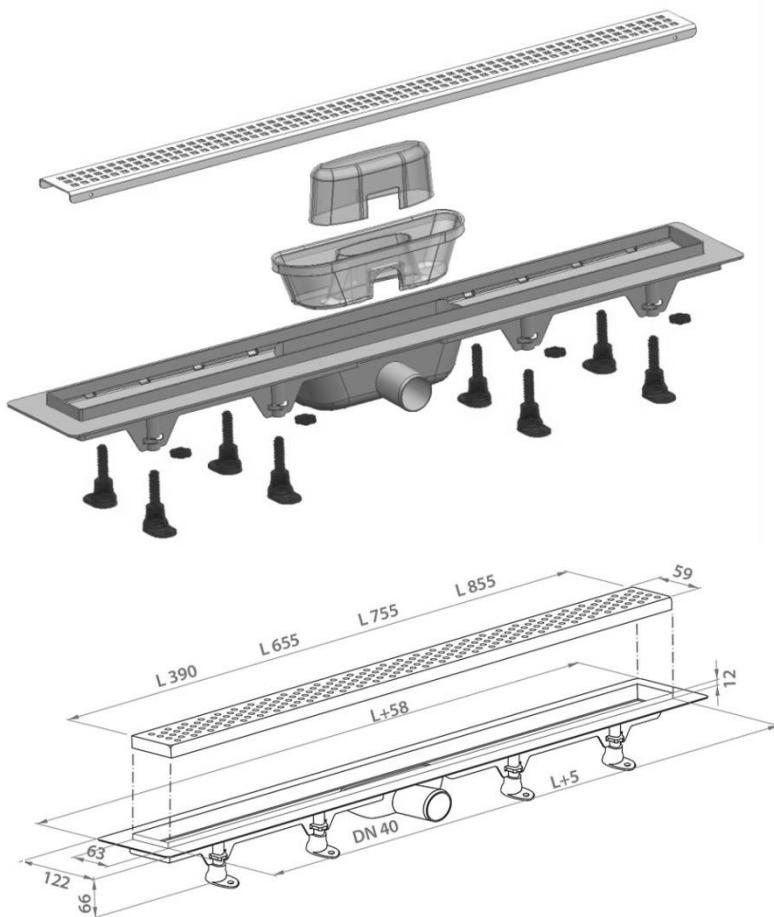
RUS

Сточный желоб с нержавеющей решеткой

- материал корпуса желоба - полипропилен (PP)
- материал решетки – нержавеющая сталь (Inox)
- высота водяного столба < 50 мм
- проток 48 л/мин.
- класс нагрузки K3 (300 кг)
- устойчивость к химикатам для очистки стоков

Содержание упаковки

- пластмассовый корпус с 8 (4) крепежными опорами, сифон
- нержавеющая решетка
- пластмассовый крючок для поднятия решетки
- гидроизоляционная самоклеящаяся лента
- инструкция по монтажу



EN 1253



V 140814

- Pomocí stávkových noh nastavte výškově tělo žlabu s ohledem na budoucí úroveň podlahy, ukotvěte pomocí hmoždinek a šroubů (nejsou součástí balení) do podlahy a vyrovnejte pomocí vodováhy. Odtok sifónu napojte na odpadní potrubí DN40 bez připojení dalších zařízení předmětů.
- Před zahájením dalších stavebních prací vyzkoušejte těsnost spojení odpadního potrubí a těla žlabu. Zkontrolujte spád potrubí a pozici žlabu. Ústí vtoku zakryjte, aby při práci nedošlo k jejímu zanesení. Lem žlabu chraňte během betonování krycí malířskou páskou.
- Betonovou směsí vyplňte zbývající stavební prostor (i pod žlabem) a spádujte jej směrem ke žlabu až do výšky lemu se spádem >1,5%. Po zatvrdnutí a vyschnutí betonu odstraňte krycí malířskou pásku z lemu a případně očistěte a odmastěte lem a okolní beton od nečistot. Okolní beton opatřete penetračním nátěrem.
- Před aplikací hydroizolačního samolepícího pásu musí být podklad suchý a zbavený nečistot, prachu, tuků a olejů (pás je součástí balení). Pás nastříhejte na potřebné délky tak, aby se v rozích překrývaly. Z pásu odstraňte ochranný papír, usaďte jej na místo, lepicí vrstvou dolů a řádně jej přitlačte. Nakonec naneste hydroizolační hmotu.
- Následně proveďte pokládku dlažby pomocí flexibilních lepidel se zaspárováním mezer. Místo přechodu dlažby a rámečku žlabu zapravte silikonem.
- Po ukončení stavebních prací zbavte podlahový žlab nečistot, odkryjte ústí vtoku a vložte rošt. V odtoku je použita mokrá zápachová uzávěra, proto je po instalaci nutné naplnit sifón vodou.

Montážny návod

- Pomocou nastavovacích nôžok nastavte výškovo telo žlabu so zreteľom na budúcu úroveň podlahy, ukotvite pomocou hmoždičiek a skrutiek (nie sú súčasťou balenia) do podlahy a vyrovnejte pomocou vodováhy. Odtok sifónu napojte na odpadové potrubie DN40 bez pripojenia ďalších zariadení predmetov.
- Pred začatím ďalších stavebných prác vyskúšajte tesnosť spojenia odpadového potrubia a tela žlabu. Skontrolujte spád potrubia a pozíciu žlabu. Ústie vtoku zakryte, aby pri práci nedošlo k jeho zaneseniu. Lem žlabu chraňte počas betonovania krycou maliarskou páskou.
- Betónovú zmesou vyplňte zvyšný stavebný priestor (aj pod žlabom) a spádujte ho smerom k žlabu až do výšky lemu so spádom >1,5 %. Po zatvrdnutí a vyschnutí betónu odstráňte kryciu maliarsku pásku z lemu a prípadne očistite a odmastite lem a okolitý betón od nečistôt. Okolitý betón opatrite penetračným náterom.
- Pred aplikáciou hydroizolačného samolepiaceho pásu musí byť podklad suchý a zbavený nečistôt, prachu, tukov a olejov (pás je súčasťou balenia). Pás nastrihajte na potrebné dĺžky tak, aby sa v rohoch prekryvali. Z pásu odstráňte ochranný papier, usaďte ho na miesto lepiacou vrstvou nadol a riadne ho pritlačte. Nakoniec naneste hydroizolačnú hmotu.
- Následne uskutočnite kladenie dlažby pomocou flexibilných lepidiel so zaspárovaním medzier. Miesto prechodu dlažby a rámčeka žlabu zapravte silikónom.
- Po ukončení stavebných prací zbavte podlahový žlab nečistôt, odkryte ústie vtoku a vložte rošt. V odtoku je použitý mokrý zápachový uzáver, preto je po inštalácii nutné naplniť sifón vodou.

Installation Instructions

- Use the levelling feet to adjust the height of the drain body, taking into consideration the future level of the floor, anchor using dowels and screws (not included) into the floor and align using a water level. Connect the drain siphon to the DN40 drain pipe without connecting additional fixtures.
- Before commencing further construction work, test the tightness of the drain pipe connection and body of the drain. Check the pipe slope and position of the drain. Cover the mouth of the inlet to prevent its clogging during the work. Protect the rim of the drain during concreting by using painting masking tape.
- Use the concrete mix to fill the remaining building space (even under the drain) and incline it toward the drain up to the rim with a gradient of >1.5%. After the concrete hardens and dries, remove the painting masking tape from the rim and clean and degrease the rim and the surrounding concrete from debris if necessary. Treat the surrounding concrete with bonding primer.
- Before applying the waterproof self-adhesive strip, the foundation must be dry and free of dirt, dust, grease and oils (the strip is included). Cut the strip into the required lengths so that overlaps at the corners. Remove the protective paper from the strip, put it in place, sticky layer facing down, and press down hard. Finally, apply the waterproofing compound.

- Next, install the tiles using flexible adhesives and grout the gaps. Apply silicone in the space between the tiles and the drain frame.
- After completing the installation works, remove and debris from the floor drain, uncover the mouth of the inlet and insert the grate. A wet odour trap is used in the drain, so after installing, the siphon must be filled with water.

Montageanleitung

- Stellen Sie mit Hilfe der verstellbaren Beine die Körpergröße der Rinne mit Hinsicht auf die zukünftige Höhe des Bodens ein, verankern Sie mit Hilfe von Dübeln und Schrauben (diese sind keine Verpackungsbestandteile) in den Boden und ebnen Sie mit Hilfe einer Wasserwaage. Schließen Sie den Abfluss des Siphons an die Abflussrohre DN40 ohne Anschluss weiterer Vorrichtungen an.
- Prüfen Sie vor dem Beginn weiterer Montagearbeiten die Dichte der Verbindungen der Abflussrohre und die Körper der Rinne. Kontrollieren Sie die Neigung der Rohre und die Position der Rinne. Schließen Sie die Öffnungen des Eingusses, damit es bei der Arbeit nicht zu ihrer Verstopfung kommt. Schützen Sie den Rand der Rinne während dem Betonieren mit einem abdeckenden Malstreifen.
- Füllen Sie den übrigen Bauraum (auch unter der Rinne) mit einer Betonmischung und neigen Sie ihn in Richtung Rinne bis zur Höhe des Randes mit einer Steigerung von >1,5% aus. Beseitigen Sie nach dem Verhärten und Trocknen des Betons den abdeckenden Malschutzstreifen vom Rand. Säubern und entfetten Sie eventuell den Rand und den umliegenden Beton von Unsauberkeiten. Versehen Sie den umliegenden Beton mit einem Penetrationsanstrich.
- Vor der Anwendung des hydroisolierenden selbstklebenden Streifens muss die Unterlage trocken und sauber von Schmutz, Staub, Fetten und Ölen sein (der Streifen ist Verpackungsbestandteil). Schneiden Sie den Streifen in die nötigen Längen so, dass sich die Ecken abdecken. Entfernen Sie von dem Streifen das Schutzpapier, legen Sie es auf den entsprechenden Platz mit der Klebeseite nach unten und drücken Sie es fest an. Tragen Sie zum Schluss die hydroisolierende Masse auf.
- Führen Sie anschließend das Verlegen der Fliesen mit Hilfe des flexiblen Klebstoffs mit Verfugen der Lücken durch. Bessern Sie die Übergangsstelle der Fliesen und den Rinnenrahmen mit Silikon aus.
- Beseitigen Sie nach dem Beenden der Reparaturarbeiten die Bodenrinne von Unsauberkeiten, decken Sie die Öffnungen des Eingusses auf und legen Sie den Rost ein. Im Abfluss wird ein feuchter Geruchsverschluss verwendet, deshalb ist es nötig, nach der Installation den Siphon mit Wasser zu füllen.

Инструкция по монтажу

- При помощи регулируемых ножек отрегулируйте корпус желоба с учетом будущего уровня пола, прикрепите при помощи дюбелей и шурупов (не входят в комплект упаковки) к полу и выровняйте при помощи плотнического уровня. Слив сифона подсоедините к сливному трубопроводу DN40 без присоединения иных предметов.
- Перед началом дальнейших строительных работ проверьте герметичность сливного трубопровода и корпуса желоба. Проверьте уклон и позицию желоба. Входное устье закройте, чтобы во время работы не произошло его засорение. Окантовку желоба закройте во время бетонирования малярной клеящей лентой.
- Бетонной смесью заполните оставшееся строительное пространство (и под желобом) и сделайте уклон в направлении к желобу до высоты кромки с уклоном >1,5%. После застывания и высыхания бетона удалите малярную клеящую ленту с окантовки и при необходимости очистите кромку и бетон около нее от загрязнений и обезжирьте. Бетон вокруг кромки покройте пропиточным покрытием.
- Перед нанесением гидроизоляционной самоклеящейся ленты основание должно быть сухим и очищенным от загрязнений, пыли, жиров и масел (лента входит в комплект упаковки). Ленту нарежьте на куски необходимой длины так, чтобы они были перекрыты в углах. Отстригите с ленты защитную бумагу, наклейте ее на место, клеящим слоем вниз и хорошо прижмите. После этого нанесите гидроизоляционную массу.
- После этого произведите укладку плитки при помощи гибких клеев с замазыванием швов. Место перехода плитки и рамки желоба замажьте силиконом.
- По окончании строительных работ очистите желоб в полу от загрязнений, откройте входное устье и вложите решетку. В сливе используется мокрый сифон против запаха, поэтому после установки необходимо заполнить сифон водой.

Výrobce / Výrobca / Producer / Produzent / Производитель: