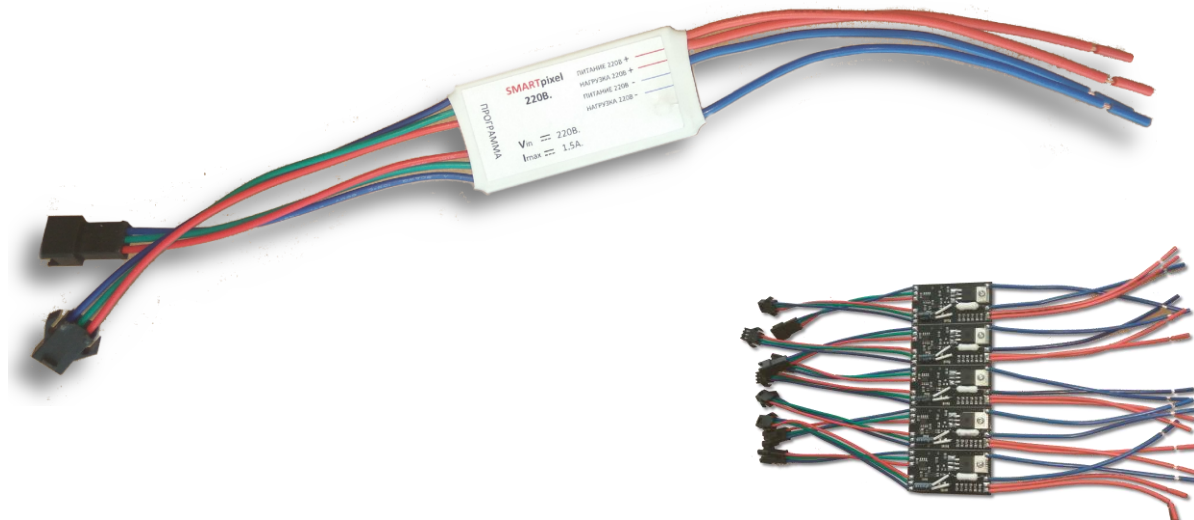


Техническое описание**SMARTpixel (канал) 220В.**

Пиксель (канал) 220В. предназначен для управления декоративными светодиодными изделиями:

- Светодиодный Flexneon;
- Светодиодный дюралайт;
- Светодиодная лента 220В.;
- Клип-лайт и др.

Пиксель работает по последовательному протоколу SPI, управляется программируемым контроллером **SMART**control.

Идеально подходит для изготовления динамических конструкций для новогоднего оформления:

- Светодиодных фонтанов;
- Светодиодных консолей;
- Оформления новогодних Елок и других праздничных ярких изделий.

Контроллер **SMART**control для пикселей 220В. позволяет создавать любые светодинамические эффекты, вы можете выбрать из множества стандартных программ или создать свой сценарий с помощью программы **IS-LED Smart Control**, разработанной нашей компанией.

Технические характеристики:

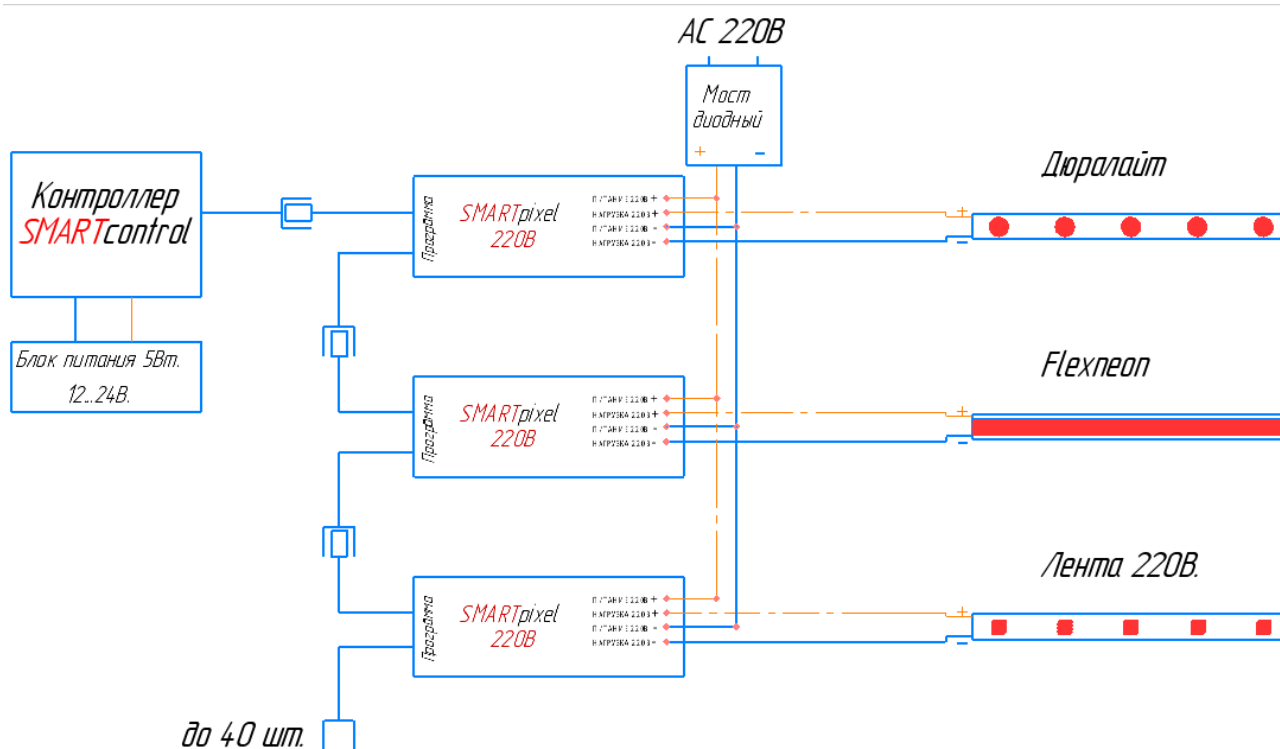
Входное напряжение	220В.
Выходное напряжение	220В.
Максимальный ток на канал	1,5А
Максимальное число подключаемых каналов	40шт.
Степень защиты	IP 22
Температура окружающей среды	-30...+50
Максимальное расстояние между пикселями	6м.
Протокол управления	SPI WS2811
Габариты	60x28x8

WWW.IS-LED.RU

т. +7-950-161-16-48

e-mail znak.svet@mail.ru

Схема подключения канала 220В.



* К пикселям нельзя подключать светодиодные прожектора, светодиодные лампы и другие устройства с блоками питания и драйверами на 220В.

Пиксели 220В можно комбинировать с пикселями 12-24В. с подключением к одному контроллеру, если у вас в конструкции например заложен дюралайт и светодиодная лента 12В., то вы легко сможете синхронизировать их работу на нашем контроллере.

Рекомендации по установке:

Все работы производятся при отключенном питании;

Устанавливайте контроллер и пиксели в герметичную распределительную коробку;

Не допускайте работу каналов и контроллера вблизи нагревательных приборов;

В случае необходимости увеличить расстояние между пикселями, используйте витую пару не экранированную.

