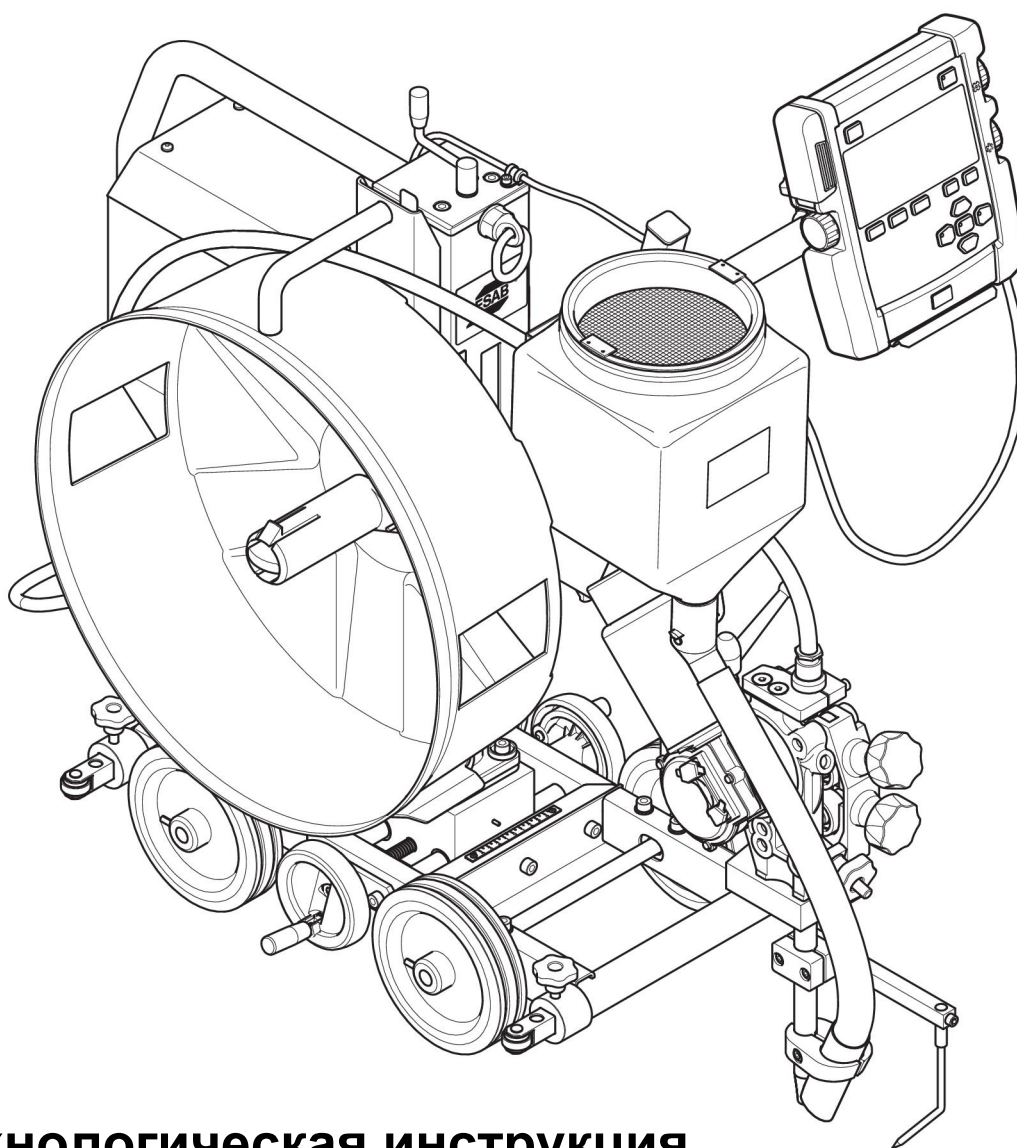


Versotrac

EWT 1000



Технологическая инструкция
Translation of the original instructions



EU DECLARATION OF CONFORMITY

According to
The Machinery Directive 2006/42/EC, entering into force 29 December 2009
The Low Voltage Directive 2014/35/EU, entering into force 20 April 2016
The EMC Directive 2014/30/EU, entering into force 20 April 2016
The RoHS Directive 2011/65/EU, entering into force 2 January 2013

Type of equipment

Subarc welding tractor

Type designation

Versotrac,	Serial number: 844 xxx xxxx, including:
- EWT 1000 drive unit,	Item number: 0904 200 880
- EWH 1000 welding head,	Item number: 0904 520 880
- EAC 10 control unit,	Item number: 0460 820 983

Brand name or trademark

ESAB

Manufacturer or his authorised representative established within the EEA**Name, address, and telephone No:**

ESAB AB
Lindholmsallén 9, Box 8004, SE-402 77 Göteborg, Sweden
Phone: +46 31 50 90 00, www.esab.com

The following harmonised standard in force within the EEA has been used in the design:

EN 60974-5:2013,	Arc Welding Equipment – Part 5: Wire feeders
EN 60974-10:2014,	Arc Welding Equipment – Part 10: Electromagnetic compatibility (EMC) requirements
EN 12100:2010,	Safety of machinery – Risk assessment and risk reduction general principles for design

Additional Information:

Restrictive use, Class A equipment, intended for use in location other than residential

By signing this document, the undersigned declares as manufacturer, or the manufacturer's authorised representative established within the EEA, that the equipment in question complies with the safety requirements stated above.

Date

Gothenburg

2018-12-18

Signature

Peter Kjällström

Position

Automation Equipment Director

CE 2018

1	БЕЗОПАСНОСТЬ	5
1.1	Значение символов	5
1.2	Правила техники безопасности	5
2	ВВЕДЕНИЕ	9
2.1	Метод сварки	9
2.1.1	Определения	9
2.1.2	Дуговая сварка под флюсом (SAW)	9
2.2	Горизонтальная сварка	9
2.3	Устойчивость	9
3	ТЕХНИЧЕСКИЕ ХАРАКТЕРИСТИКИ	11
3.1	Сварочный трактор EWT 1000	11
3.2	Блок управления EAC 10	12
3.3	Сварочная головка EWH 1000	13
4	УСТАНОВКА	14
4.1	Общие сведения	14
4.2	Инструкции по подъему	14
4.3	Основные компоненты	15
4.3.1	Сварочные кабели	15
4.4	Монтаж	16
4.4.1	Держатель катушки	16
4.4.1.1	Регулировка ступицы тормоза	16
4.5	Подключения	17
4.5.1	Подключение к цифровому источнику питания	18
4.5.2	Подсоединение к совместимому аналоговому источнику постоянного тока	19
5	ЭКСПЛУАТАЦИЯ	21
5.1	Общие сведения	21
5.2	Транспортировка	21
5.3	Загрузка сварочной проволоки	23
5.4	Замена подающего ролика	25
5.4.1	Одна проволока	25
5.4.1.1	Ролики с насечкой для порошковой проволоки	25
5.5	Заправка порошковым флюсом	25
5.6	Панель управления EAC 10	26
5.6.1	Кнопки и рукоятки	26
5.6.2	Начальная настройка	27
5.6.3	Запуск	28
5.6.4	Экран значений измерения	28
5.6.5	Экран настройки, цифровой источник питания	29
5.6.6	Экран настройки, аналоговый источник питания	30
5.6.7	Меню сварки	30

5.7	Регулировка.....	32
5.8	Сварочные работы	33
6	ТЕХНИЧЕСКОЕ ОБСЛУЖИВАНИЕ	36
6.1	Общие сведения	36
6.2	Ежедневно.....	36
6.3	Еженедельно	36
7	ПОИСК И УСТРАНЕНИЕ НЕИСПРАВНОСТЕЙ	37
8	КОДЫ НЕИСПРАВНОСТЕЙ.....	38
9	ЗАКАЗ ЗАПАСНЫХ ЧАСТЕЙ.....	39
	СХЕМА	40
	НОМЕРА ДЛЯ ЗАКАЗА.....	42
	ПРИНАДЛЕЖНОСТИ	43
	ИЗНАШИВАЕМЫЕ ДЕТАЛИ	46

1 БЕЗОПАСНОСТЬ

1.1 Значение символов

При использовании в тексте руководства: «Опасно!» «Внимание!» «Осторожно!»



ОПАСНО!

Означает непосредственную опасность, которая, если ее не избежать, может немедленно привести к серьезной травме или смерти.



ВНИМАНИЕ!

Означает потенциальную опасность, которая может привести к травме или смерти.



ОСТОРОЖНО!

Означает опасности, которые могут привести к незначительным травмам.



ВНИМАНИЕ!

Перед использованием необходимо внимательно ознакомиться с инструкцией и соблюдать указания на табличках, требования техники безопасности на месте эксплуатации и данные паспортов безопасности.



1.2 Правила техники безопасности

Пользователи оборудования компании ESAB несут полную ответственность за соблюдение всеми лицами, работающими с оборудованием или вблизи от него, всех соответствующих мер безопасности. Меры безопасности должны соответствовать требованиям, которые распространяются на данный тип сварочного оборудования. В дополнение к стандартным правилам, относящимся к рабочему месту, необходимо выполнять следующие рекомендации.

Все работы должны выполняться прошедшим обучение персоналом, хорошо знакомым с эксплуатацией оборудования. Неправильная эксплуатация оборудования может привести к возникновению опасных ситуаций, следствием которых может стать получение травм оператором и повреждение оборудования.

1. Все лица, использующие оборудование, должны быть ознакомлены с:
 - правилами его эксплуатации;
 - расположением органов аварийного останова;
 - их функционированием;
 - соответствующими правилами техники безопасности;
 - сваркой и резкой, а также другим применением оборудования.
2. Оператор должен убедиться в том, что:
 - в пределах рабочей зоны оборудования, при его запуске, не находятся люди, не имеющие соответствующего разрешения;
 - при загорании дуги обеспечивается соответствующая защита персонала.
3. Рабочее место:
 - должно соответствовать выполняемой работе;
 - не должно быть подвержено сквознякам.

4. Средства индивидуальной защиты:
 - Во всех случаях используйте рекомендованные средства индивидуальной защиты, такие как защитные очки, огнестойкую одежду, защитные перчатки.
 - Запрещается носить незакрепленные предметы одежды и украшения, такие как шейные платки, браслеты, кольца, и т. д., которые могут зацепиться за детали оборудования или вызвать ожоги.
5. Общие меры безопасности:
 - Убедитесь в том, что обратный кабель надежно закреплен.
 - К работе с высоковольтным оборудованием **может быть допущен только квалифицированный электрик.**
 - Соответствующие средства пожаротушения должны быть четко обозначены и находиться поблизости.
 - Смазку или техническое обслуживание **не** следует выполнять во время работы оборудования.



ВНИМАНИЕ!

Дуговая сварка и резка могут быть опасными для сварщика и других людей. При выполнении сварки или резки примите меры предосторожности.



ЭЛЕКТРИЧЕСКИЙ УДАР - Может убить

- Установите и заземлите устройство в соответствии с инструкцией.
- Не прикасайтесь открытыми участками кожи, мокрыми перчатками или мокрой одеждой к электрическим частям или электродам, находящимся под напряжением.
- Обеспечьте индивидуальную изоляцию от земли и рабочего оборудования.
- Обеспечьте безопасность вашего рабочего места.



ЭЛЕКТРИЧЕСКИЕ И МАГНИТНЫЕ ПОЛЯ могут быть опасными для здоровья

- Сварщики с кардиостимуляторами должны проконсультироваться с лечащим врачом. Электромагнитные поля могут нарушать работу некоторых типов кардиостимуляторов.
- Воздействие электромагнитных полей может вызывать другие неизвестные нарушения здоровья.
- Для минимизации воздействия электромагнитных полей сварщики должны выполнять следующую процедуру:
 - Расположите электрод и рабочие кабели с одной стороны от вас. По возможности закрепляйте их лентой. Не стойте между кабелем горелки и рабочим кабелем. Запрещается оборачивать кабель горелки или рабочий кабель вокруг тела. Источник питания и кабели должны находиться как можно дальше от тела сварщика.
 - Присоединяйте рабочий кабель к заготовке как можно ближе к области сварки.



ПАРЫ И ГАЗЫ могут быть опасными для здоровья

- Держите голову в стороне от выделяющихся паров.
- Используйте вентиляцию, вытяжку в районе горения дуги или и то и другое, чтобы отвести пары и газы из зоны дыхания и с участка в целом.



ИЗЛУЧЕНИЕ ДУГИ может вызвать повреждение органов зрения и ожоги на коже.

- Обеспечьте защиту глаз и тела. Пользуйтесь правильно подобранными сварочным щитком и светофильтрами, а также надевайте защитную одежду.
- Обеспечьте защиту стоящих рядом людей с помощью соответствующих экранов или шторок.



ШУМ - Чрезмерный шум может нарушить слух

Пользуйтесь средствами защиты органов слуха. Применяйте наушники или другие средства защиты органов слуха.



ПОДВИЖНЫЕ ДЕТАЛИ могут быть причиной травм



- Следите, чтобы все дверцы, панели и крышки были закрыты и зафиксированы. При необходимости снятия крышек для техобслуживания и поиска неисправностей воспользуйтесь помощью квалифицированного специалиста. Установите панели и крышки и закройте дверцы после технического обслуживания и перед запуском двигателя.
- Перед установкой или подключением выключите двигатель.
- Следите за тем, чтобы руки, волосы, края одежды и инструменты не касались движущихся деталей.



ОПАСНОСТЬ ВОЗГОРАНИЯ

- Искры (брызги) могут вызвать пожар. Убедитесь в том, что поблизости нет воспламеняемых материалов.
- Не использовать на закрытых контейнерах.

НЕПРАВИЛЬНОЕ ФУНКЦИОНИРОВАНИЕ — в случае неправильного функционирования обратитесь за помощью к специалистам.

ЗАЩИЩАЙТЕ СЕБЯ И ДРУГИХ!



ОСТОРОЖНО!

Данное изделие предназначено только для дуговой сварки.



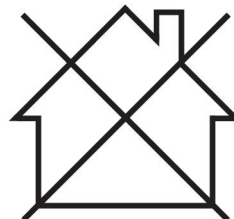
ВНИМАНИЕ!

Нельзя использовать источник питания для отогревания замерзших труб.



ОСТОРОЖНО!

Оборудование класса А не предназначено для использования в жилых помещениях, где электроснабжение осуществляется из бытовых сетей низкого напряжения. В таких местах могут появиться потенциальные трудности обеспечения электромагнитной совместимости оборудования класса А вследствие кондуктивных помех.





ПРИМЕЧАНИЕ!

Отправляйте подлежащее утилизации электронное оборудование на предприятия по переработке отходов!

В соответствии с Европейской Директивой 2012/19/ЕС по утилизации электрического и электронного оборудования, и при ее осуществлении в соответствии с национальными законодательными актами, электрическое и/или электронное оборудование, которое достигло предельного срока эксплуатации, должно отправляться на предприятия по переработке отходов.

В качестве ответственного лица за оборудование вы отвечаете за получение информации по утвержденным станциям сбора отходов.

Для получения подробной информации обращайтесь к ближайшему дилеру компании ESAB.



ESAB предлагает ассортимент принадлежностей для сварки и средств индивидуальной защиты. Чтобы получить информацию для заказа, свяжитесь с сотрудником ESAB или посетите наш сайт.

2 ВВЕДЕНИЕ

Сварочное оборудование **EWT 1000** предназначено для **дуговой сварки под флюсом (SAW)** стыковых и угловых соединений.

Другие способы применения запрещены.

Оборудование предназначено для использования совместно с **EAC 10** и цифровыми источниками питания **ESAB LAF xxx1**, **TAF xxx1** или **Aristo 1000**, а также через аналоговый интерфейс **LAF 635** и **LAF 1000**.

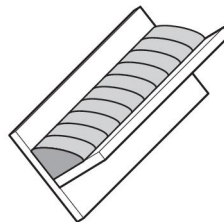
EAC 10 также поддерживает источники питания с аналоговым управлением от других поставщиков, подробнее об интерфейсе см. в главе «Подключение к совместимому аналоговому источнику постоянного тока».

2.1 Метод сварки

2.1.1 Определения

SAW Сварной валик во время сварки защищен флюсом.

Сварка нормальным угловым швом Сварка под углом в положении F1/PA.



2.1.2 Дуговая сварка под флюсом (SAW)

Для дуговой сварки под флюсом используйте сварочное оборудование **EWH 1000**.

EWH 1000 допускает нагрузки до 1000 А (100%).

Данная версия может быть оснащена подающими роликами для сварки одной проволокой. Для порошковой проволоки имеется специальный ролик подачи с насечкой, который обеспечивает равномерную подачу сварочной проволоки без риска ее деформации из-за высокого давления при подаче.

2.2 Горизонтальная сварка

Изделие, описанное в данном руководстве, предназначено для горизонтальной сварки. Сварочный трактор можно использовать для сварки нормальным угловым швом под наклоном с использованием дополнительного комплекта для этого типа сварки.



ПРИМЕЧАНИЕ!

Не используйте оборудование **EWT 1000** при сварке на наклонных поверхностях.

2.3 Устойчивость



ПРИМЕЧАНИЕ!

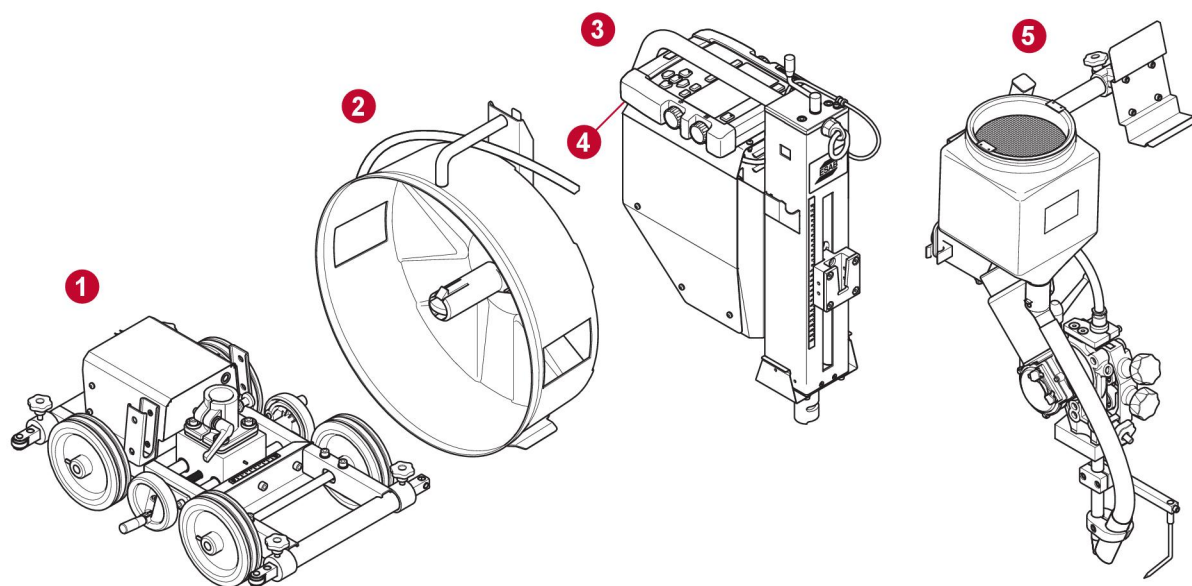
Перед началом сварки всегда проверяйте сварочное оборудование на устойчивость.

Изделие EWT 1000 отличается универсальностью и подходит для различных областей применения и настроек сварки. Устойчивость можно улучшить с помощью перемещения горизонтальных салазок, перемещения катушки проволоки в противоположную сторону и т. д.

Избегайте сварки на поверхностях с уклоном более 3° (>5 см/м) из-за риска дефектов сварки, вызываемых большим количеством расплавленного металла в сварочной ванне.

3 ТЕХНИЧЕСКИЕ ХАРАКТЕРИСТИКИ

3.1 Сварочный трактор EWT 1000



- | | |
|----------------------|---------------------------------------|
| 1. Каретка трактора | 4. EAC 10, подвесной пульт управления |
| 2. Держатель катушки | 5. EWH 1000, сварочная головка |
| 3. Стойка с EAC 10 | |

EWT 1000, начиная с серийного номера 841-xxx-xxxx	
	EWT 1000
Напряжение сети питания	60 В постоянного тока или 42 В переменного тока, 50/60 Гц
Макс. потребляемая мощность	900 ВА
Скорость перемещения	0,1–2,0 м/мин (0,3–6,6 фута/мин)
Тормозной момент ступицы тормоза	1,5 Нм (13,3 фунт-дюйма)
Минимальный радиус поворота при кольцевой сварке	
Внутренний диаметр объекта	3000 мм (9 футов 10,11 дюйма)
Наружный диаметр объекта, четыре колеса	3900 мм (12 футов 9,54 дюйма)
Минимальный диаметр трубы для внутренних сварных швов	1100 мм (3 фута 7,31 дюйма)
Максимальная масса проволоки	30 кг (66 фунтов)
Масса	
Всего, за исключением проволоки и флюса	67 кг (148 фунтов)
Каретка трактора	22,1 кг (48,7 фунта)
Держатель катушки, без проволоки	6 кг

EWT 1000, начиная с серийного номера 841-xxx-xxxx	
	EWT 1000
Стойка с EAC 10	25 кг
Относительная влажность воздуха	Не более 95%
Рабочая температура	от-10 до +40 °С (от -14 до +104 °F)
Температура хранения	от-20 до +55 °С (от -4 до +131 °F)
Максимальная температура поверхности	60 °С
Классификация ЭМС	Класс А
Класс защиты корпуса	IPXX

3.2 Блок управления EAC 10

EAC 10, начиная с серийного номера 841-xxx-xxxx	
Напряжение сети питания	60 В постоянного тока или 42 В переменного тока, 50/60 Гц
Напряжение питания подвесного пульта управления	12 В постоянного тока
Потребляемая мощность	Макс. 900 ВА
Узлы подключения двигателей, приспособленные под требования двигателей ESAB	6 А 100%
Регулировка скорости	Отклик с импульсного кодового датчика
Рабочая температура	От -10 до +40 °С (от -14 до +104 °F)
Температура хранения	От -20 до +55 °С (от -4 до +131 °F)
Относительная влажность воздуха	Не более 95%
Размеры (д х ш х в)	
EAC 10, блок управления в сборе	275×300×165 мм (10,8×11,8×6,5 дюйма)
Подвесной пульт управления EAC 10	245×225×50 мм (9,7×8,9×2,0 дюйма)
Масса	
EAC 10, блок управления в сборе	6,8 кг (15 фунтов)
Подвесной пульт управления EAC 10	1,25 кг (2,8 фунта)
Класс защиты корпуса	IP23

3.3 Сварочная головка EWH 1000

EWH 1000, начиная с серийного номера 841-xxx-xxxx	
Напряжение сети питания	42 В переменного тока
Допустимая нагрузка при 100%	1000 А
Размеры проволоки	
Fe, сплошная, одиночная	1,6–5,0 мм (0,06–0,20 дюйма)
Fe, порошковая	1,6–5,0 мм (0,06–0,20 дюйма)
Нержавеющая сталь, сплошная	0,8–5,0 мм (0,03–0,20 дюйма)
Нержавеющая сталь, порошковая	0,8–5,0 мм (0,03–0,20 дюйма)
Al, сплошная	Неприменимо
Al, порошковая	Неприменимо
Тип газа	Неприменимо
Скорость подачи проволоки	
Максимум (проволока ≤ 4 мм)	9,0 м/мин (29,5 фута/мин)
Максимум (проволока 5 мм)	2,5 м/мин (8,2 фута/мин)
Минимум	0,4 м/мин (1,3 фута/мин)
Тормозной момент ступицы тормоза	1,5 Нм (13,3 фунт-дюйма)
Объем бункера флюса	6 л
Размеры (д х ш х в)	620×530×832 мм (24,4×20,9×32,8 дюйма)
Масса сварочной головки, без проволоки и флюса	17 кг (37,5 фунта)
Класс защиты корпуса	IPXX
Классификация ЭМС	Класс А

4 УСТАНОВКА

4.1 Общие сведения

Монтаж должен выполняться специалистом.



ВНИМАНИЕ!

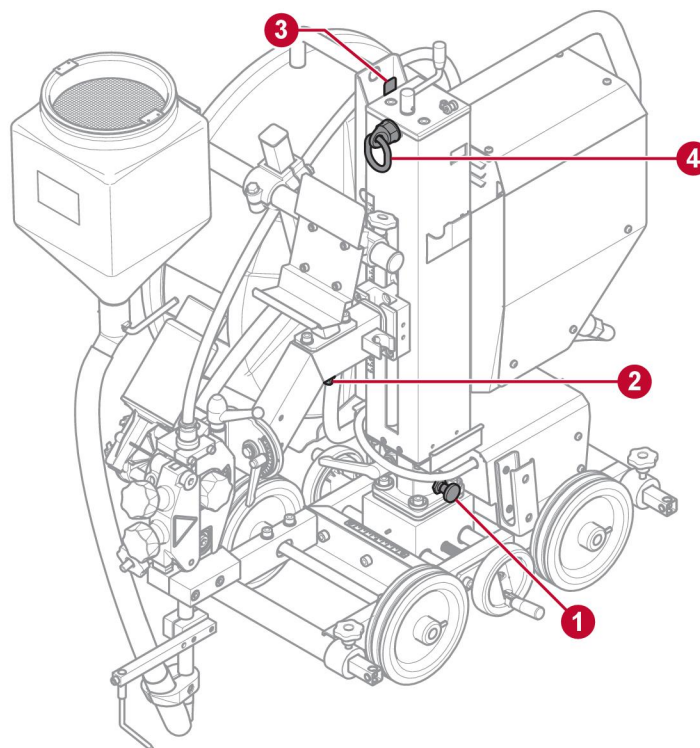
Вращающиеся части могут стать источником травм, будьте внимательны.



ОСТОРОЖНО!

Данное изделие предназначено для промышленного применения. При использовании в домашних условиях изделие может вызвать радиопомехи. Принятие соответствующих мер безопасности является ответственностью пользователя.

4.2 Инструкции по подъему

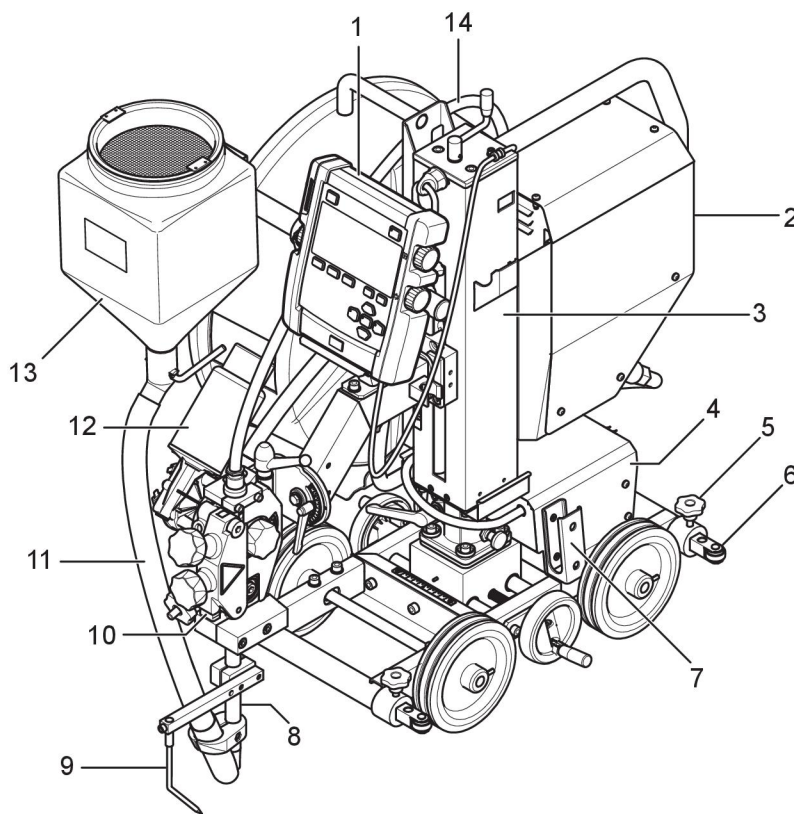


ВНИМАНИЕ!

Сварочный трактор необходимо поднимать с помощью подъемной проушины (4).

- Отсоедините источник питания и удалите все расходные материалы (флюс и сварочная проволока).
- Отсоедините сварочные кабели со сварочного трактора и снимите их. Запрещено поднимать сварочные кабели вместе с трактором.
- Снимите дополнительные воздушные и водяные шланги.
- Убедитесь, что стойка находится в заблокированном состоянии (1) и направлена вперед, как показано на рисунке.
- Убедитесь, что рычаг сварочной головки находится в заблокированном положении (2).
- Снимите держатель катушки или снимите барабан с проволокой с держателя катушки. Убедитесь, что пустой держатель катушки находится в заблокированном положении (3).

4.3 Основные компоненты



- | | |
|--------------------------------------|--------------------------------|
| 1. Подвесной пульт управления EAC 10 | 8. Контактная трубка |
| 2. Приводной электродвигатель EAC 10 | 9. Направляющий штифт |
| 3. Стойка | 10. Блок подачи проволоки |
| 4. Каретка трактора | 11. Трубка для флюса |
| 5. Блокировка направляющей | 12. Двигатель подачи проволоки |
| 6. Направляющая | 13. Бункер флюса |
| 7. Опора кабеля | 14. Направляющая для проволоки |

4.3.1 Сварочные кабели

Используйте разное число сварочных кабелей для различных сварочных токов:

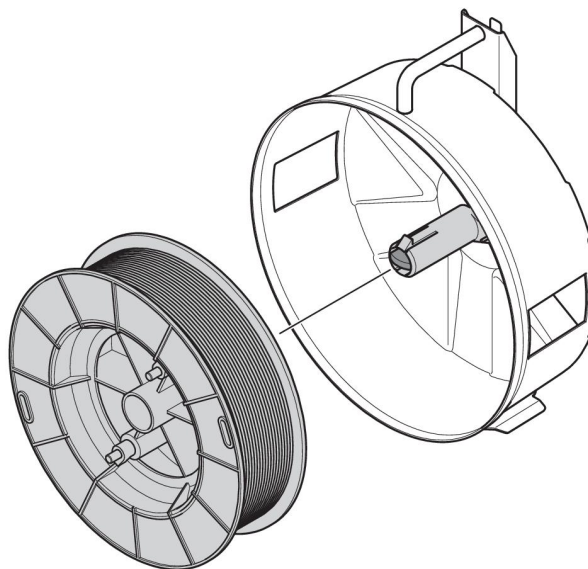
- | | |
|--------------|-----------------------------------|
| До 500 А | 1 шт., 120 мм ² cable |
| 500 - 1000 А | 2 шт., 120 мм ² cables |

**ПРИМЕЧАНИЕ!**

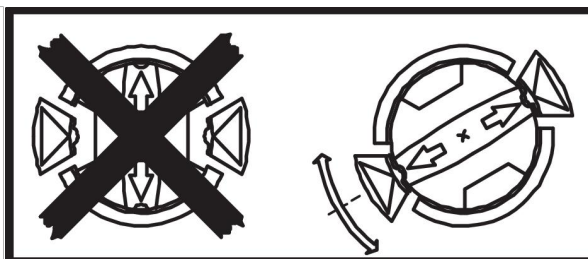
При установке двух сварочных кабелей прокладывайте сварочные кабели параллельно рядом друг с другом, но не скручивайте их.

4.4 Монтаж**4.4.1 Держатель катушки**

Установите барабан для проволоки на ступицу тормоза в держателе катушки.

**ВНИМАНИЕ!**

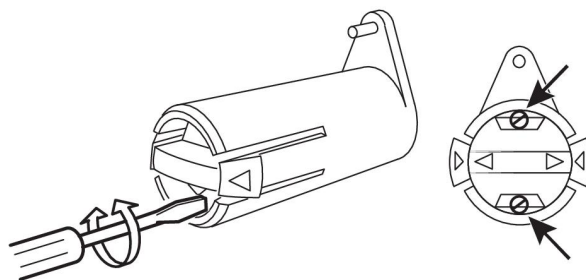
Для того, чтобы не допустить соскальзывания катушки со ступицы: Зафиксируйте катушку на месте, повернув красную ручку так, как изображено на предупредительной этикетке, помещенной рядом со ступицей.

**4.4.1.1 Регулировка ступицы тормоза**

Ступица тормоза отрегулирована при поставке. Если требуется повторная регулировка, следуйте приведенным ниже инструкциям. Отрегулируйте ступицу тормоза так, чтобы проволока слегка провисала при остановке подачи проволоки.

Регулировка тормозного момента:

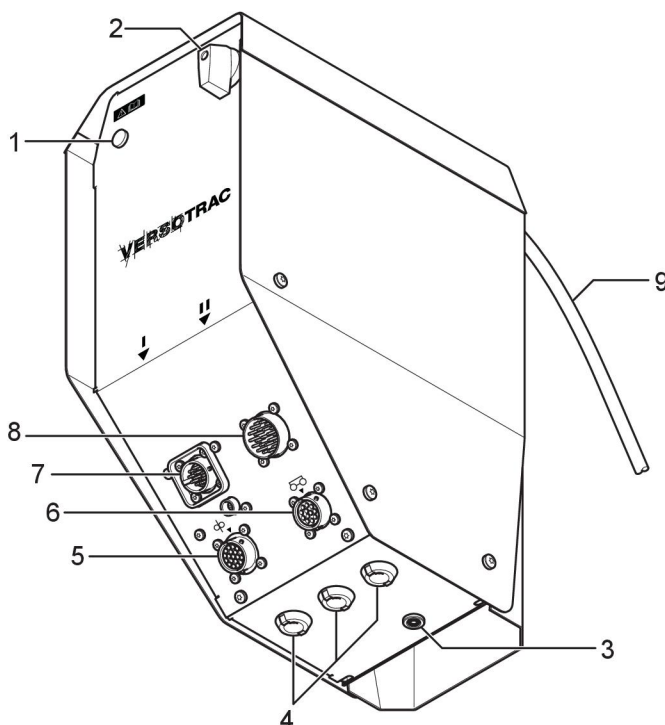
1. Поверните красную ручку в положение фиксации.
2. Вставьте отвертку в пружины сердечника.
 - Для того, чтобы уменьшить тормозной момент, вращайте пружины по часовой стрелке
 - Для того, чтобы увеличить тормозной момент, вращайте пружины против часовой стрелки.



ПРИМЕЧАНИЕ!

Поворот обеих пружин должен быть одинаковым.

4.5 Подключения



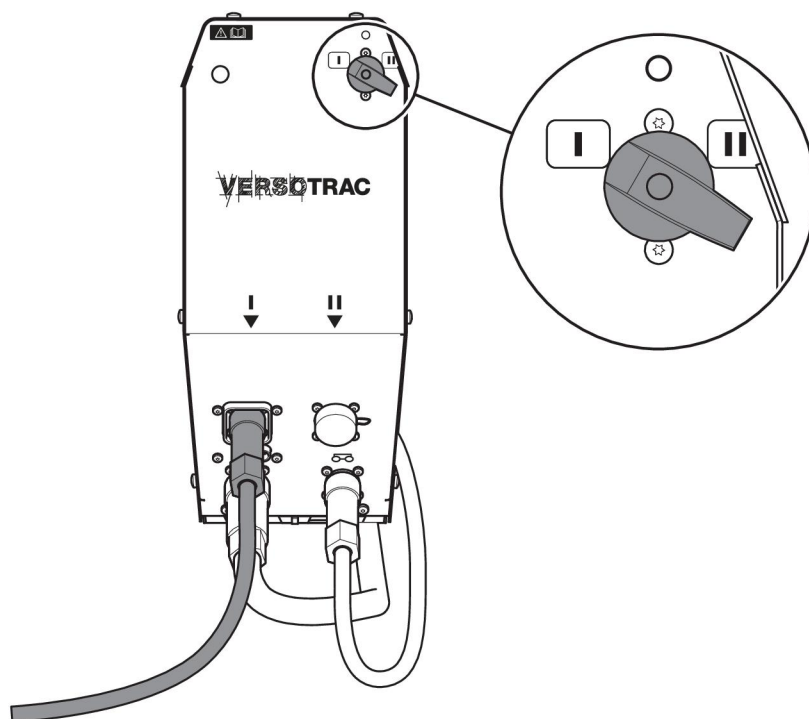
- | | |
|--|--|
| 1. Индикатор включения/выключения | 6. Подключение каретки трактора |
| 2. Выключатель | 7. Подключение цифрового источника питания |
| 3. Вход опорного напряжения детали | 8. Подключение аналогового источника питания |
| 4. Кабельные вводы для принадлежностей | 9. Кабель к подвесному пульту управления |
| 5. Подключение сварочной головки | |



ПРИМЕЧАНИЕ!

Подключайте цифровой **или** аналоговый источник питания, по одному для применения.

4.5.1 Подключение к цифровому источнику питания



Подсоедините соединительный кабель к разъему с маркировкой **I**.

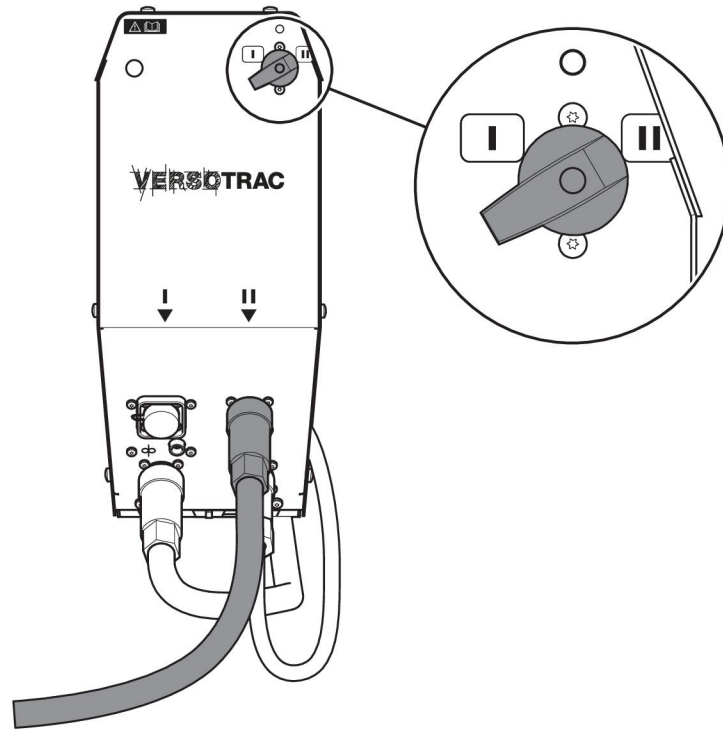
Соединительные кабели различной длины между источником питания ESAB на базе CAN и EAC 10 поставляются в качестве дополнительной принадлежности.

Источники питания ESAB на базе CAN: LAF xxx1, TAF xxx1 и Aristo® 1000.

Для получения дополнительной информации о подключении сварочного источника питания см. отдельное руководство по эксплуатации.

Всегда используйте пылезащитную крышку на соединениях, к которым не подсоединен кабель.

4.5.2 Подсоединение к совместимому аналоговому источнику постоянного тока



Подсоедините соединительный кабель к разъему с маркировкой II.

Соединительные кабели различной длины между аналоговым источником питания ESAB и блоком управления EAC 10 поставляются в качестве дополнительной принадлежности.

Всегда используйте пылезащитную крышку на соединениях, к которым не подсоединен кабель.

Требования к аналоговому источнику питания

Напряжение питания 60 В постоянного тока или 42 В переменного тока, 50/60 Гц от сварочного источника питания или внешних устройств.

Обратная связь по напряжению от отрицательной сварочной клеммы (для измерения сварочного напряжения на дисплее подвесного пульта управления).

Вход пуска 0–10 В для настройки параметров сварки (управляющий сигнал).

Шунтирующий выход или масштабируемый выходной сигнал 0–10 В (1 В на 100 А дуги) для измерения сварочного тока.

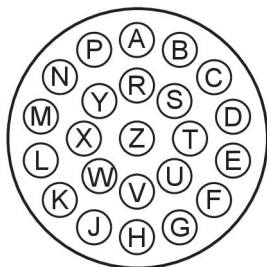


Схема контактов разъема XP2 источника питания	
B, C	42 В переменного тока
E, F	Возврат 42 В переменного тока
J	Отрицательная клемма источника питания (U-)
W	Положительная клемма источника питания (U+)
X	Напряжение дуги от сварочной головки
K	Пуск источника питания — выход с открытым коллектором
L	0 В, общий вывод для пуска источника питания и опорного значения
M	Опорное напряжение 0–10 В
N	Отрицательный токовый шунт (-mВ)
P	Положительный токовый шунт (+mВ)
R	Аварийный останов
Y	Аварийный останов
S	24 В переменного тока / вход горелки. Для источников питания других производителей.
T	Общий вывод пуска сварки / горелки. Для источников питания других производителей.
U	Обратная связь по току (1 В/100 А). Для источников питания других производителей.

5 ЭКСПЛУАТАЦИЯ

5.1 Общие сведения



ОСТОРОЖНО!

Прежде чем приступить к монтажу установки или ее эксплуатации, тщательно изучите содержание руководства по эксплуатации.



Общие правила техники безопасности, которые необходимо соблюдать при эксплуатации оборудования, содержатся в главе «БЕЗОПАСНОСТЬ» этого руководства. Прочтите ее перед началом эксплуатации оборудования!



ПРИМЕЧАНИЕ!

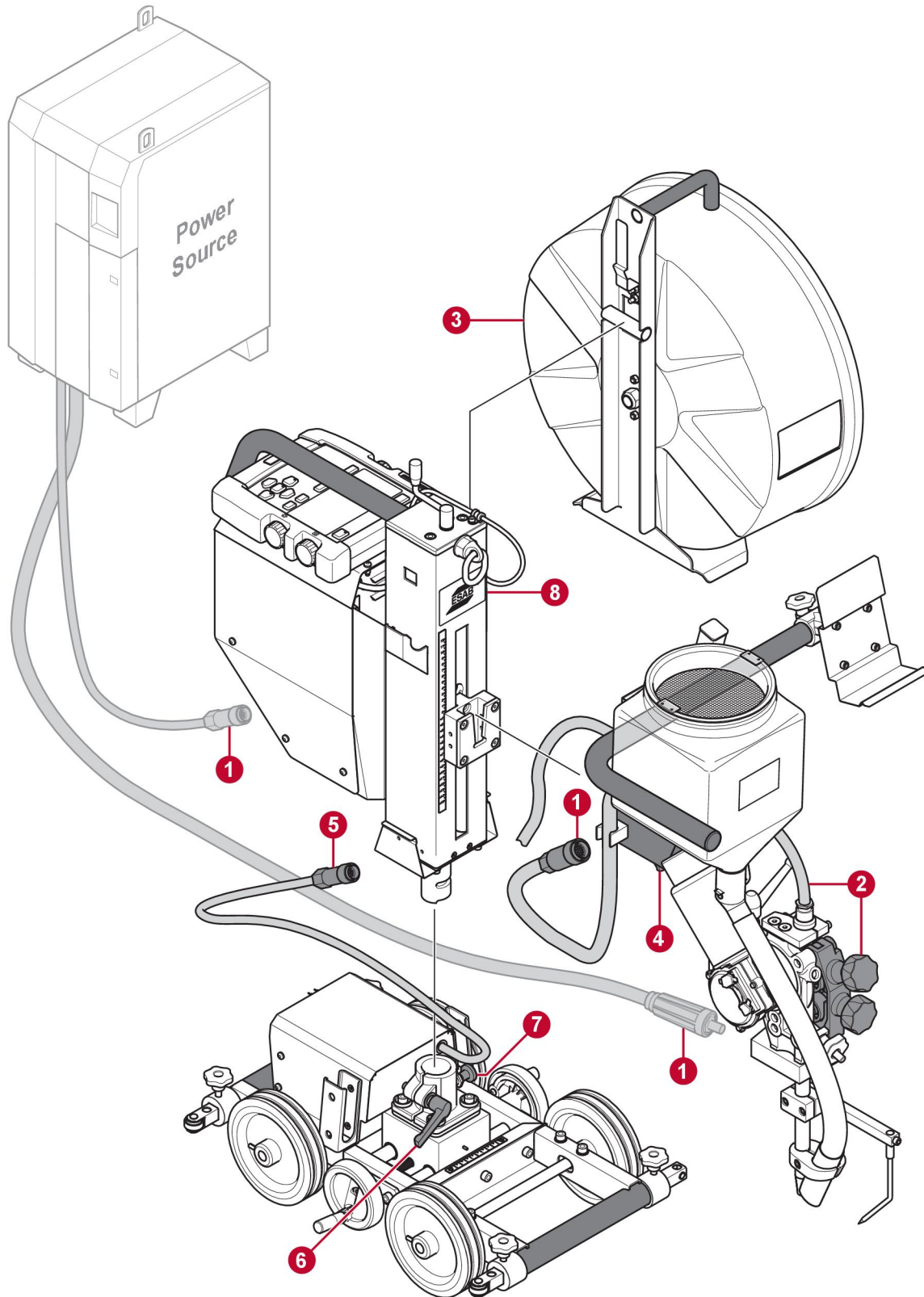
При перемещении оборудования пользуйтесь предусмотренными средствами транспортировки. Ни в коем случае не тяните за кабели.

5.2 Транспортировка

Сварочный трактор EWT 1000 можно транспортировать в соответствии с инструкциями, приведенными в разделе «Инструкции по подъему».

Перед транспортировкой следуйте этим инструкциям для разборки сварочного трактора EWT 1000 на четыре отдельных модуля.

При транспортировке сварочного трактора EWT 1000 на колесах: установите горизонтальные салазки в среднее положение, при этом стрелка должна указывать на ноль на шкале.



ПРИМЕЧАНИЕ!

Перед снятием убедитесь, что сварочная головка остыла.

1. Выключите и отсоедините источник питания. Отсоедините кабели от сварочной головки и каретки трактора (1). Отсоедините кабели от сварочного трактора.



ПРИМЕЧАНИЕ!

При отключении источника питания без предварительного отключения питания может сработать аварийный останов источника питания.

2. Снимите с блока подачи проволоки проволоку и проволокопровод (2).
3. Разблокируйте и снимите держатель катушки (3).
4. Установите подвесной пульт управления ЕАС 10 на верхнюю часть приводного электродвигателя ЕАС 10.
5. Убедитесь, что стойка расположена посередине каретки трактора.
6. Разблокируйте и снимите сварочную головку (4).
7. Отсоедините кабель (5) между кареткой трактора и блоком управления.
8. Разблокируйте вращение стойки с помощью рукоятки (6). Вращайте до упора. Вытяните (7) и поверните еще на несколько градусов. Снимите блок управления (8).
9. Выполните сборку в обратном порядке. Обязательно заблокируйте сварочную головку (6).

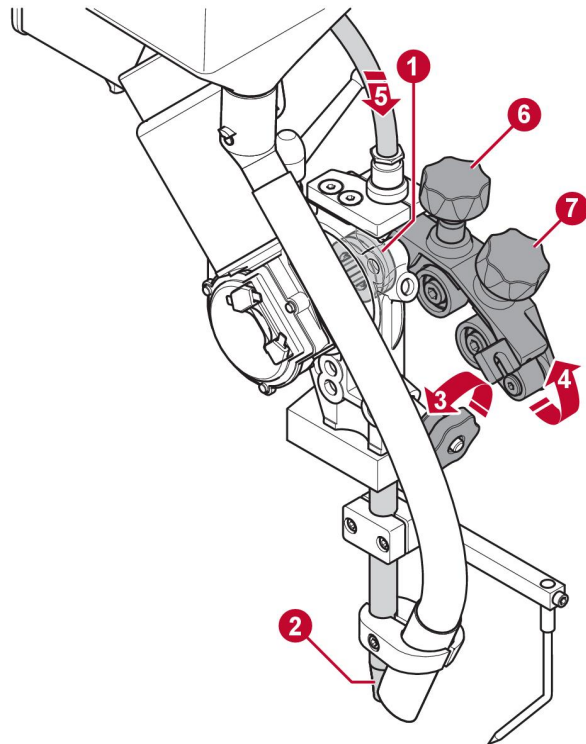
5.3 Загрузка сварочной проволоки



ПРИМЕЧАНИЕ!

Подающие ролики промаркированы соответствующим диаметром канавки (D) на боковой стороне ролика.

1. Выключите ЕАС 10 с помощью выключателя.
2. Убедитесь, что размер подающего ролика (1) и контактного сопла (2) соответствует выбранной сварочной проволоке.
3. Поверните регулятор (3), чтобы отсоединить выпрямитель проволоки.
4. Поднимите выпрямитель проволоки с функцией запоминания (4). Настройки не будут изменены.
5. Пропустите сварочную проволоку (5) в контактное сопло.
6. Опустите выпрямитель проволоки с функцией памяти (4) на место. Заблокируйте, повернув регулятор (3) до упора.
7. Включите ЕАС 10 и выберите сварочную проволоку при появлении соответствующего запроса на дисплее.
8. При использовании блока управления ЕАС 10: Подавайте сварочную проволоку через контактное сопло, пока она не будет видна ниже контактного сопла.
9. При необходимости отрегулируйте давление подачи проволоки с помощью регулятора (6).
10. При необходимости отрегулируйте выпрямитель проволоки с помощью регулятора (7).



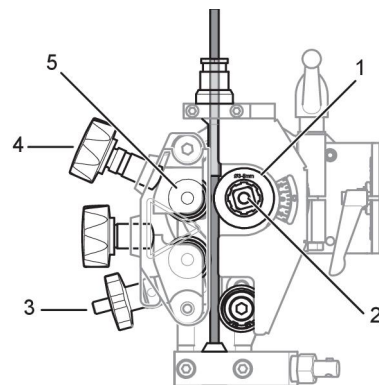
ПРИМЕЧАНИЕ!

Не затягивайте регулятор давления подачи (6) слишком сильно. Это может привести к перегреву блока подачи проволоки.

5.4 Замена подающего ролика

5.4.1 Одна проволока

1. Ослабьте регулятор (3).
2. Ослабьте маховик (2).
3. Замените подающий ролик (1).
Подающие ролики промаркированы соответствующими размерами проволоки.



5.4.1.1 Ролики с насечкой для порошковой проволоки

- Замените подающий ролик (1) и прижимной ролик (5) в паре в соответствии с используемым диаметром проволоки.



ПРИМЕЧАНИЕ!

Для прижимного ролика требуется специальный короткий вал (№ для заказа 0212 901 101).

- Затяните прижимной винт (4) с умеренным усилием, чтобы порошковая проволока не деформировалась.

5.5 Заправка порошковым флюсом

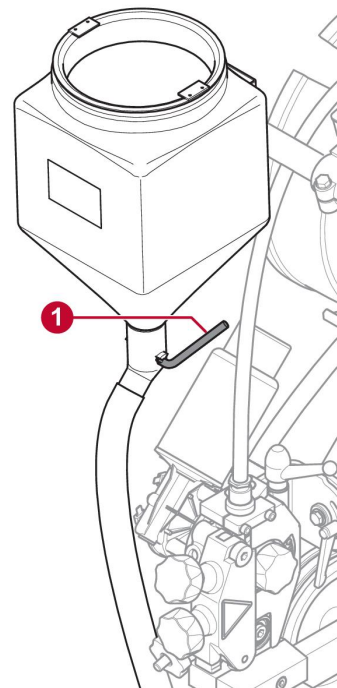
1. Закройте клапан флюса (1) на бункере флюса.
2. Снимите дополнительный циклонный фильтр на блоке рекуперации флюса, если он установлен.
3. Заполните порошковым флюсом.



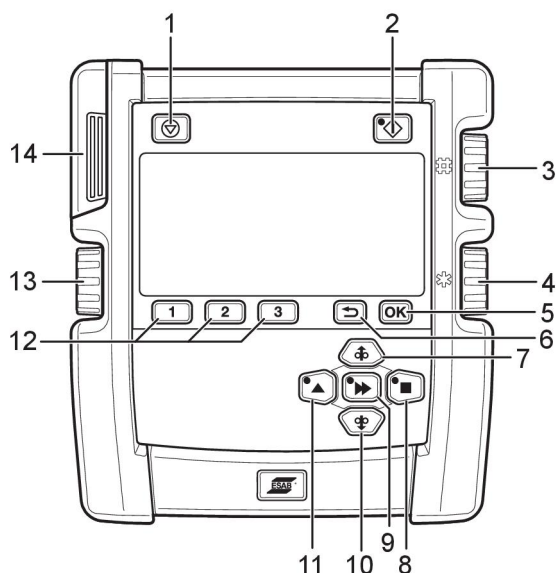
ПРИМЕЧАНИЕ!

Порошковый флюс должен быть сухим. Используйте предварительно нагретый порошковый флюс, только если это предусмотрено согласно характеристикам бункера флюса.

4. Установите трубку подачи флюса, не перекручивая ее.
5. Отрегулируйте высоту сопла для флюса над сварным швом, чтобы обеспечить подачу требуемого количества.
Флюсовое покрытие должно быть достаточным, чтобы избежать нарушения формирования дуги.



5.6 Панель управления ЕАС 10

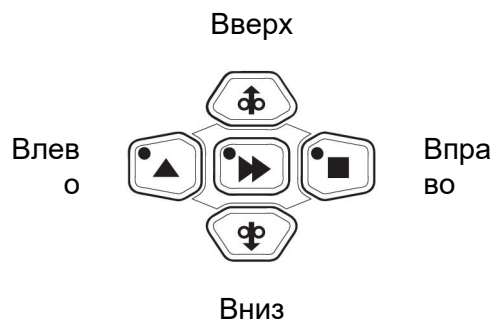


- | | |
|--|--|
| 1. Останов сварки | 8. Направление ручного перемещения |
| 2. Пуск сварки | 9. Быстрое перемещение |
| 3. Сварочный ток / Скорость подачи проволоки/баланс* | 10. Ручная подача проволоки вниз |
| 4. Напряжение дуги / напряжение смещения* | 11. Направление ручного перемещения |
| 5. ОК / Меню настройки | 12. Память 1, 2, 3 / Программные клавиши |
| 6. Назад | 13. Скорость перемещения / частота* |
| 7. Ручная подача проволоки вверх | 14. Соединение USB |

*Только с Aristo® 1000 в режиме переменного тока.

5.6.1 Кнопки и рукоятки

Эти кнопки используются для перехода вверх, вниз, вправо, влево и подтверждения (средняя кнопка) во время настройки.



Останов сварки (1). Останавливает все перемещения, все двигатели и подачу сварочного тока.



Пуск сварки (2). Светодиод горит во время сварки.



Кнопка **ОК (5)** используется для подтверждения выбора.



Кнопка **Назад (<)** (6) используется для возврата на один шаг назад в меню.



Нажмите кнопку **Ручная подача проволоки вверх (7)** для подачи проволоки вверх. Подача проволоки производится, пока нажата кнопка.



Нажмите кнопку **Перемещение** (8) для перемещения в направлении сварки, указанном символом на сварочном оборудовании.



Кнопка **Быстрое перемещение** (9) используется вместе с другими кнопками для увеличения скорости. Нажмите эту кнопку, чтобы активировать функцию быстрого перемещения, затем нажмите кнопку ручной подачи проволоки (7, 10) или перемещения (8, 11). Светодиод на кнопке быстрого перемещения горит, пока активирована соответствующая функция. Нажмите еще раз, чтобы отключить функцию быстрого перемещения.

Во время настройки можно подтвердить и сохранить значение и вернуться к предыдущему экрану с помощью кнопки быстрого перемещения.



Нажмите кнопку **Ручная подача проволоки вниз** (10) для подачи проволоки вниз. Подача проволоки производится, пока нажата кнопка.



Нажмите кнопку **Перемещение** (11) для перемещения в направлении сварки, указанном символом на сварочном оборудовании.



Три различных ячейки памяти параметров сварки для каждой сварочной головки можно сохранить в памяти панели управления с помощью программных кнопок 1, 2 и 3 (12). Программные кнопки также выполняют различные функции в зависимости от используемого в данный момент меню. Текущая функция отображена в виде текста на нижней строке дисплея.



Регулятор сварочного тока / скорости подачи проволоки/баланса¹ (3) используется для увеличения или уменьшения заданных значений.



Регулятор напряжения дуги / напряжения смещения¹ (4) используется для увеличения или уменьшения заданных значений.



Регулятор скорости перемещения/частоты¹ (13) используется для увеличения или уменьшения заданных значений.

¹ Только с Aristo® 1000 в режиме переменного тока.

5.6.2 Начальная настройка

При первом запуске после поставки, после обновления программы и после полного сброса панель управления требует начальной настройки. Начальная настройка запускается автоматически.

Авторизованный пользователь может изменить настройку в меню **ОБЩИЕ НАСТРОЙКИ**.

1. Выберите язык с помощью кнопок вверх/вниз/вправо/влево. Подтвердите с помощью **ОК** или с помощью средней кнопки.
2. Выберите единицу измерения с помощью кнопок вправо/влево. Подтвердите с помощью **ОК** или с помощью средней кнопки.
3. Установите дату с помощью кнопок вверх/вниз. Переключение между годом, месяцем и днем осуществляется с помощью кнопок вправо/влево. Подтвердите с помощью **ОК** или с помощью средней кнопки.
4. Установите время с помощью кнопок вверх/вниз. Переключение между часами и минутами осуществляется с помощью кнопок вправо/влево. Подтвердите с помощью **ОК** или с помощью средней кнопки.

5. Выберите тип проволоки с помощью кнопок вверх/вниз. Отображаемые типы проволоки зависят от сварочной головки, определенной при запуске. Подтвердите с помощью **OK** или с помощью средней кнопки.
6. Выберите размер проволоки с помощью кнопок вверх/вниз. Подтвердите с помощью **OK** или с помощью средней кнопки.
7. После начальной настройки панель управления переходит в меню **ЗАДАТЬ**.

5.6.3 Запуск



1. Версия программного обеспечения отображается на панели управления во время запуска. Панель управления автоматически определяет сварочную головку во время запуска.

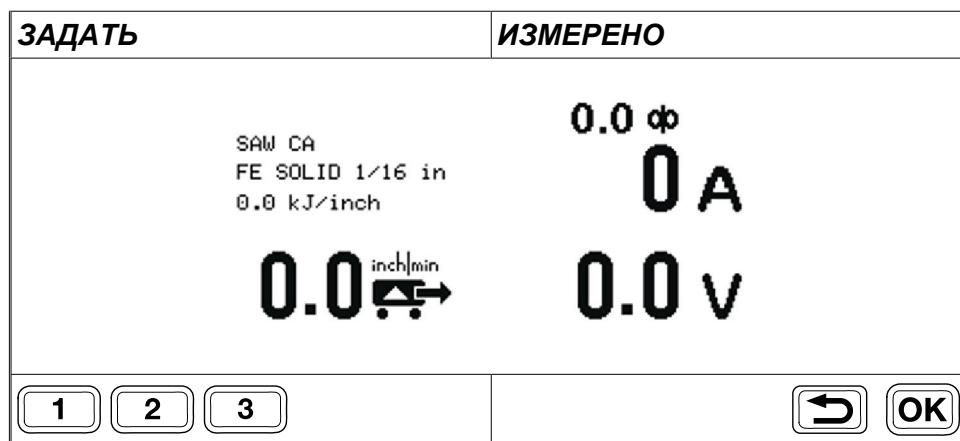


ПРИМЕЧАНИЕ!

Сварочная головка идентифицируется по кабелю сварочной головки. Для сохранения этой функции в случае замены кабеля используйте оригинальную запасную часть ESAB.

2. Если цифровой источник питания не подключен, отображается меню выбора типа аналогового источника питания. Ранее использованный аналоговый источник питания отображается, если выключатель находится в положении II. Нажмите любую кнопку в течение 3 секунд, чтобы открыть меню и изменить аналоговый источник питания с помощью кнопок вверх/вниз и **OK**. Если ни одна кнопка не нажата, запуск продолжится без изменения источника питания.
3. Отображается ранее выбранный тип и размер проволоки. Нажмите любую кнопку в течение 7 секунд, чтобы открыть меню. Выберите тип и размер проволоки с помощью кнопок вверх/вниз и **OK**. Если ни одна из кнопок не нажата, панель управления переходит в меню **ЗАДАТЬ** без изменений типа или размера проволоки.

5.6.4 Экран значений измерения



Экран *ИЗМЕРЕНО* отображает измеряемые во время сварки значения. Информация на экране зависит от выбранного метода сварки.

На экране отображается информация, разделенная на четыре части:

Метод, проволока, подвод тепла	Сила тока
Скорость перемещения	Напряжение



Короткое нажатие на *OK* при подсоединенном источнике переменного тока открывает экран настроек переменного тока. Длительное нажатие на *OK* открывает экран настроек *МЕНЮ СВАРКИ*.

Поверните любой регулятор после прекращения сварки, чтобы открыть экран *ЗАДАТЬ*. Отображаются значения, а экран *ЗАДАТЬ* остается открытым.



При кратковременном нажатии любой из клавиш 1, 2 или 3 происходит вызов соответствующей ячейки памяти. Экран *ЗАДАТЬ* открывается, и отображаются значения.

5.6.5 Экран настройки, цифровой источник питания



ПРИМЕЧАНИЕ!

Доступные функции экрана *ЗАДАТЬ* зависят от выбранного метода сварки.

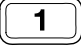




Экран *ЗАДАТЬ* используется для изменения настроек сварки и сохранения настроек в ячейках памяти с помощью клавиш 1, 2 и 3.

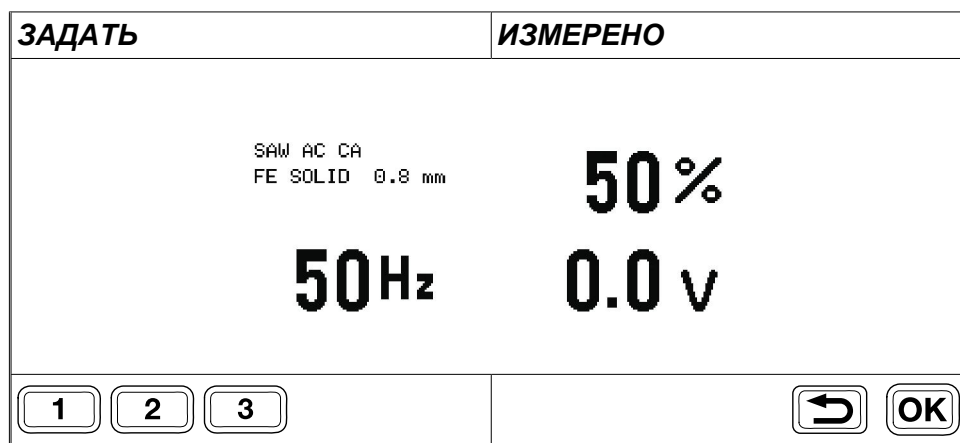
Во время сварки поверните любой регулятор, чтобы открыть экран *ЗАДАТЬ* из экрана *ИЗМЕРЕНО*. Значения отображаются в течение 2 секунд перед возвратом к экрану *ИЗМЕРЕНО* при отсутствии изменений.



Если *ЗАДАТЬ* открывается без текущей сварки, он остается активным. При запуске сварки экран *ИЗМЕРЕНО* активируется.

Изменяйте настройки сварки с помощью регулятора рядом со значением, отображаемым на дисплее. Для удобного доступа настройки можно сохранить.


-  Кратковременное нажатие любой из клавиш 1, 2 или 3 позволяет отобразить сохраненные в памяти параметры сварки, настроить значения и снова показать экран *ИЗМЕРЕНО*. Номер используемой ячейки памяти параметров сварки отображается на вкладке *ЗАДАТЬ* и в строке над клавишей с соответствующим номером.
-  При использовании источника переменного тока: При кратковременном нажатии на кнопку ОК открывается экран *НАСТРОЙКИ ПЕРЕМЕННОГО ТОКА*.
-  При длительном нажатии кнопки ОК открывается *МЕНЮ СВАРКИ*. Для возврата нажмите кнопку назад.

5.6.6 Экран настройки, аналоговый источник питания





-  При использовании источника переменного тока: При кратковременном нажатии на кнопку ОК открывается экран *НАСТРОЙКИ ПЕРЕМЕННОГО ТОКА*.
При использовании источника питания Aristo® 1000 и сварочной головки SAW: При кратковременном нажатии кнопки ОК открывается экран, на котором регуляторы управляют частотой, балансом и смещением.
-  Сохраните значения и вернитесь к экрану *ИЗМЕРИТ* нажатием кнопки назад.

5.6.7 Меню сварки

-  Когда какой-либо из экранов *ЗАДАТЬ* или *ИЗМЕРЕНО* активен, нажмите и удерживайте ОК, чтобы открыть расширенное *МЕНЮ СВАРКИ*.

Информация на дисплее зависит от уровня доступа, подключенного источника питания и сварочной головки. Уровень доступа отображается при помощи значка в правом верхнем углу дисплея.

Пример меню сварки для Aristo® 1000 AC/DC			
	МЕНЮ СВАРКИ		
	МЕТОД	ПОСТОЯННЫЙ ТОК, +	
	ТИП РЕГУЛИРОВАНИЯ	СА	
	ТИП ПУСКА	ПРЯМОЙ	
	ВРЕМЯ ЗАПОЛНЕНИЯ КРАТЕРА	0,0 с	
	ВРЕМЯ ПОСЛЕГОРЕНИЯ	0,50 с	

Пример меню сварки для дуговой сварки под флюсом (SAW) с использованием LAF или TAF			
	МЕНЮ СВАРКИ		
	ТИП РЕГУЛИРОВАНИЯ	СА	
	ТИП ПУСКА	ПРЯМОЙ	
	ВРЕМЯ ЗАПОЛНЕНИЯ КРАТЕРА	0,0 с	
	ВРЕМЯ ПОСЛЕГОРЕНИЯ	0,7 с	



Выберите строку **МЕНЮ СВАРКИ** нажатием кнопки вправо.



Выберите строку меню с помощью кнопок вверх/вниз и нажмите ОК или подтвердите выбор с помощью средней кнопки.



Задайте числовое значение с помощью регулятора напряжения дуги / напряжения смещения (4). Другие значения выбираются с помощью кнопок вверх и вниз.



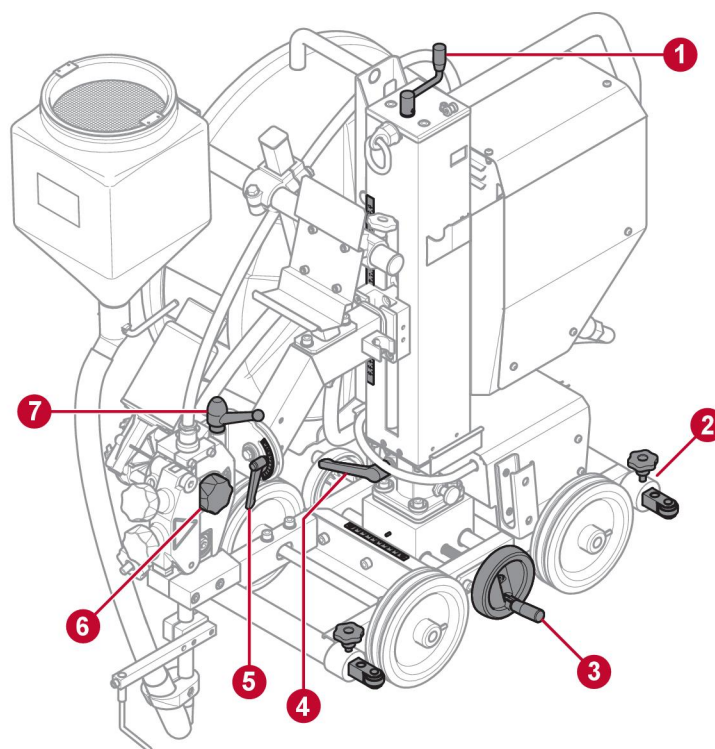
Нажмите ОК или среднюю кнопку для подтверждения и возврата на предыдущий уровень меню. Отображается новое значение.



Возврат к предыдущему уровню меню БЕЗ изменения настроек производится с помощью кнопок назад или влево.



5.7 Регулировка



ПРИМЕЧАНИЕ!

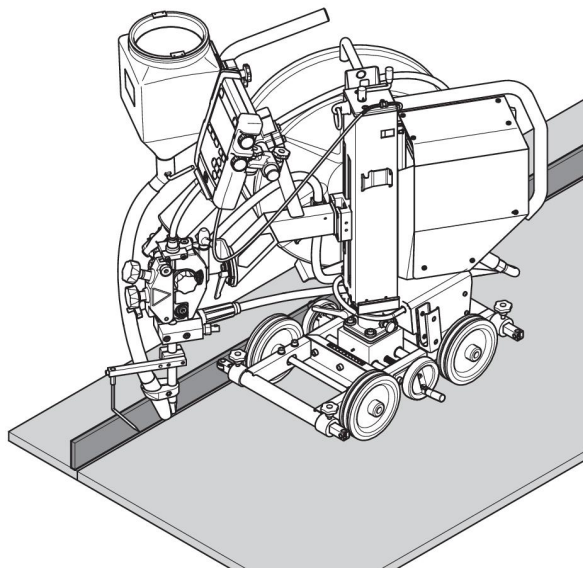
Всегда держите рукоятку в заблокированном положении, если не выполняется регулировка.

1. Вертикальная регулировка сварочной головки, см. шкалу на стойке.
2. Регулировка расстояния направляющего роликового устройства в передней и задней части сварочного трактора.
3. Регулировка горизонтального положения стойки, см. шкалу рядом со стойкой.
4. Регулировка угла поворота стойки.
5. Регулировка угла поворота сварочной головки, см. шкалу рядом с рукояткой.
6. Регулировка натяжения сварочной проволоки.
7. Регулировка угла поворота сварочной головки.

5.8 Сварочные работы

Базовое исполнение

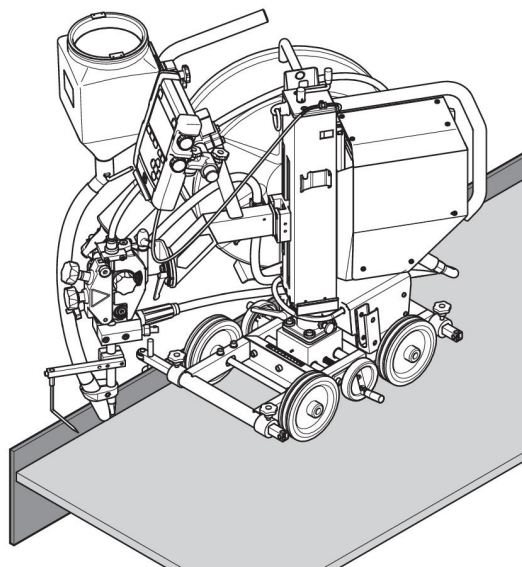
EWT 1000 в базовом исполнении с направляющим роликовым устройством. Сварочный трактор правильно располагается вдоль угловых швов, ведущие колеса повернуты примерно на $0,5-1^\circ$ в сторону вертикального листа, а направляющее роликовое устройство идет вдоль направляющей, параллельной шву. Направляющая может быть частью детали или отдельным элементом, установленным параллельно шву. Круговая сварка угловых швов. Сварочный трактор следует за соединением с помощью направляющего рычага, поставляемого в базовой комплектации. Минимальный радиус составляет 3,9 м.



Опорные ролики (0333 164 880)

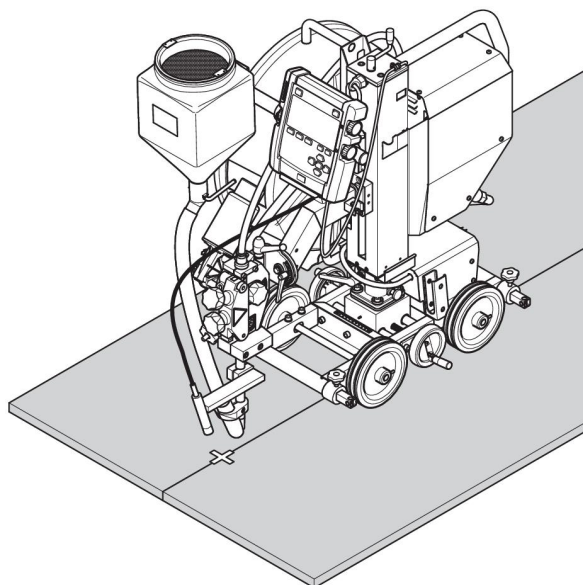
Опорные ролики с регулируемой высотой поставляются в качестве дополнительной принадлежности. Требуются при выполнении углового шва вдоль нижнего вертикального листа и могут использоваться с деталями различных типов, например вдоль направляющих кромок, параллельных сварному соединению.

См. главу «ПРИНАДЛЕЖНОСТИ».

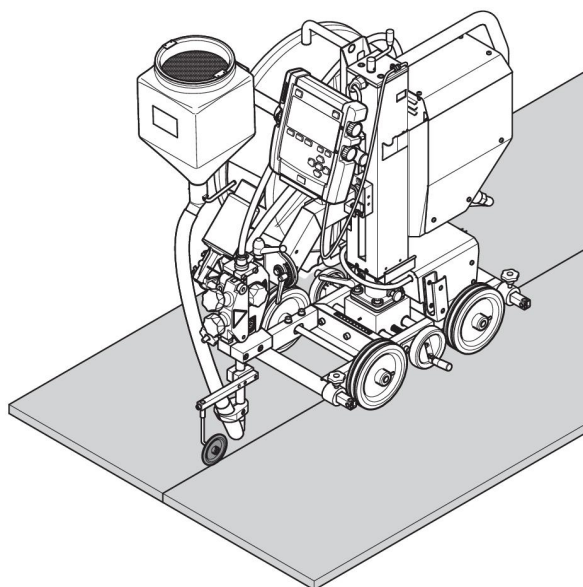


Лазерная лампа (0821 440 880)

При отсутствии подходящей кромки, по которой можно механически направлять сварочный трактор, например при выполнении двутаврового шва, лазерная лампа полезна при дуговой сварке под флюсом для указания положения сварочного сопла в соединении. См. главу «ПРИНАДЛЕЖНОСТИ».

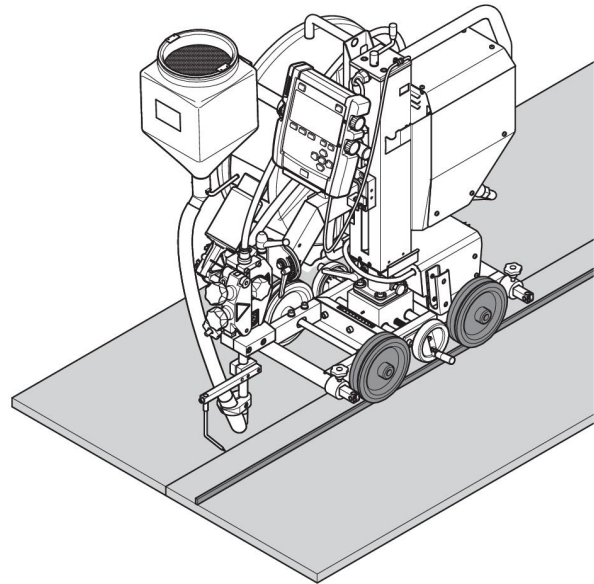
**Каретка с направляющим колесом (0413 542 880)**

Использование каретки с направляющим колесом для V-образных соединений позволяет сварочному трактору следовать по шву. Сварочный трактор может легко проходить прихваточные швы без отклонения. Каретка с направляющим колесом крепится к контактной трубке, а положение сварочного сопла обеспечивает сварку позади каретки. См. главу «ПРИНАДЛЕЖНОСТИ».



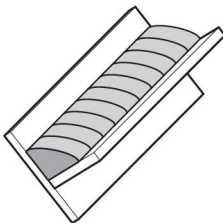
Колеса с канавкой (0443 682 881)

При отсутствии подходящей кромки для направления, например при выполнении двутаврового соединения, трактор может быть оснащен двумя колесами с канавкой для перемещения по угловым железным направляющим рельсам. Для достижения необходимой длины их можно соединять. См. главу «ПРИНАДЛЕЖНОСТИ».



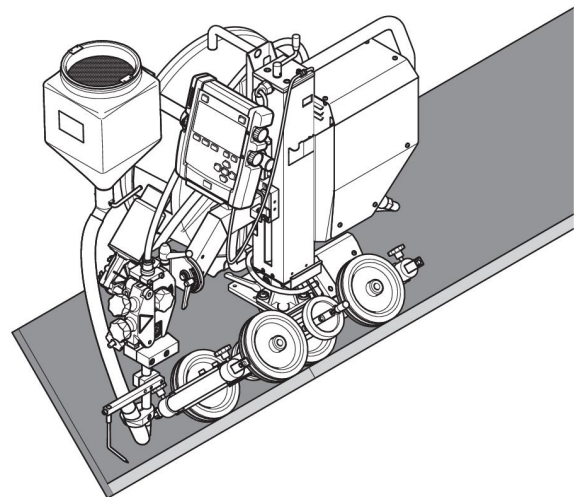
Комплект для сварки нормальным угловым швом (0904 255 001)

Комплект для сварки нормальным угловым швом можно использовать для вертикального расположения оборудования при сварке углового шва под наклоном.



Угол может быть установлен на 0, 30° и 45°.

См. главу «ПРИНАДЛЕЖНОСТИ».



6 ТЕХНИЧЕСКОЕ ОБСЛУЖИВАНИЕ

6.1 Общие сведения



ОСТОРОЖНО!

Все гарантийные обязательства поставщика теряют силу в том случае, если заказчик предпринимает самостоятельные попытки устранить неисправность в период действия гарантии.



ПРИМЕЧАНИЕ!

Перед выполнением работ по техническому обслуживанию убедитесь, что сетевой кабель отсоединен.

Информацию по техническому обслуживанию блока управления **ЕАС 10** см. в отдельном руководстве по эксплуатации.

6.2 Ежедневно

- Убедитесь, что стойка находится в заблокированном положении.
- Убедитесь, что рычаг сварочной головки находится в заблокированном положении.
- Убедитесь, что держатель катушки заблокирован.
- Очистите подвижные части от флюса и грязи.
- Очистите салазки от флюса и грязи.
- Проверьте:
 - Фиксатор вращения между кареткой и стойкой.
 - Фиксатор сварочной головки.
 - Фиксатор держателя катушки.
- Убедитесь, что контактный наконечник и все электрические кабели были подсоединены.
- Убедитесь, что все резьбовые соединения затянуты.
- Убедитесь, что направляющие и ведущие ролики не изношены и не повреждены.
- Проверьте тормозной момент ступицы тормоза. Затяните, если барабан продолжает вращаться после остановки подачи проволоки. Ослабьте, если подающие ролики проскальзывают. В качестве ориентира тормозной момент для 30-килограммовой катушки с проволокой должен составлять 1,5 Нм. Для регулировки тормозного момента см. раздел «Регулировка ступицы тормоза».

6.3 Еженедельно

- Осмотрите салазки. Смажьте, если они заедают.

7 ПОИСК И УСТРАНЕНИЕ НЕИСПРАВНОСТЕЙ

Прежде чем обратиться к авторизованному специалисту по обслуживанию самостоятельно выполните перечисленные ниже проверки.

- Убедитесь, что источник сварочного тока подключен к соответствующему напряжению сети.
- Убедитесь, что сварочные кабели и соединения не повреждены.
- Убедитесь, что органы управления установлены правильно.
- Перед началом любых ремонтных работ убедитесь, что сетевое напряжение отключено.

Тип неисправности	Возможная причина	Рекомендуемые меры
Значения силы тока и напряжения имеют большие колебания.	Контактные губки или сопло изношены или неправильного размера.	Замените контактные губки или сопло.
	Недостаточное давление роликов подачи проволоки.	Увеличьте давление на роликах подачи проволоки.
Неравномерная подача проволоки.	Неправильно отрегулировано давление на роликах подачи проволоки.	Отрегулируйте давление на роликах подачи проволоки.
	Ролики подачи проволоки неверного размера.	Замените ролики подачи проволоки.
	Изношены канавки на роликах подачи проволоки.	Замените ролики подачи проволоки.
Перегрев сварочных кабелей	Ненадежное электрическое соединение.	Очистите и затяните все электрические соединения.
	Малый размер сечения сварочных кабелей.	Используйте кабели большего сечения или параллельные кабели.

8 КОДЫ НЕИСПРАВНОСТЕЙ

Информацию о кодах ошибок см. в руководстве по эксплуатации EAC 10.

9 ЗАКАЗ ЗАПАСНЫХ ЧАСТЕЙ



ОСТОРОЖНО!

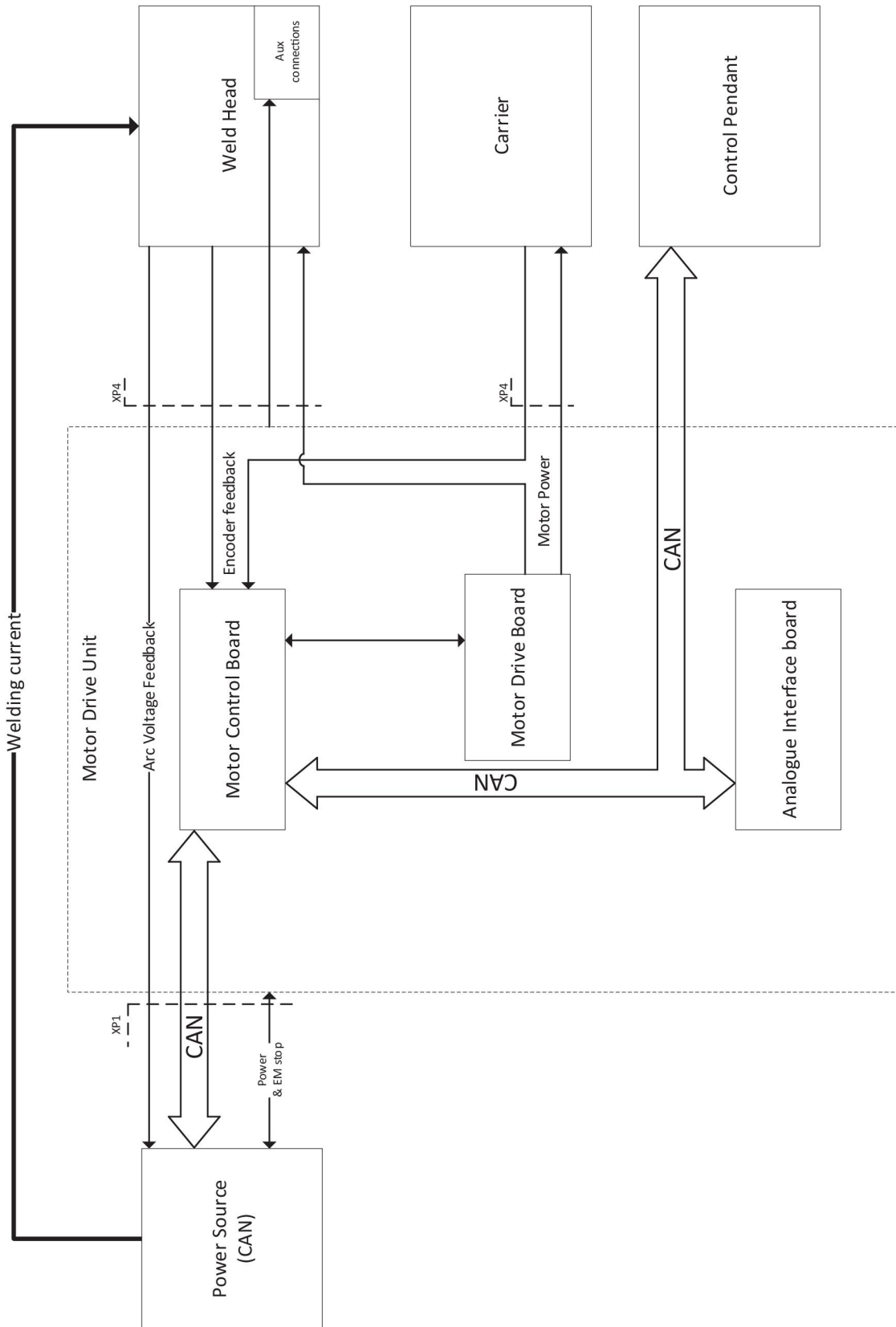
Работы по ремонту и электрическому монтажу должны выполняться квалифицированным техником ESAB по обслуживанию оборудования. Используйте только оригинальные запасные и изнашиваемые части ESAB.

Изделие EWT 1000 разработано и испытано в соответствии с международными и европейскими стандартами **IEC/EN 60974-5**, **IEC/EN 60974-10** и **EN 12100:2010**. При выполнении обслуживания и ремонта, выполняющее эту работу лицо (лица) должно обеспечить последующее соответствие оборудования требованиям вышеуказанных стандартов.

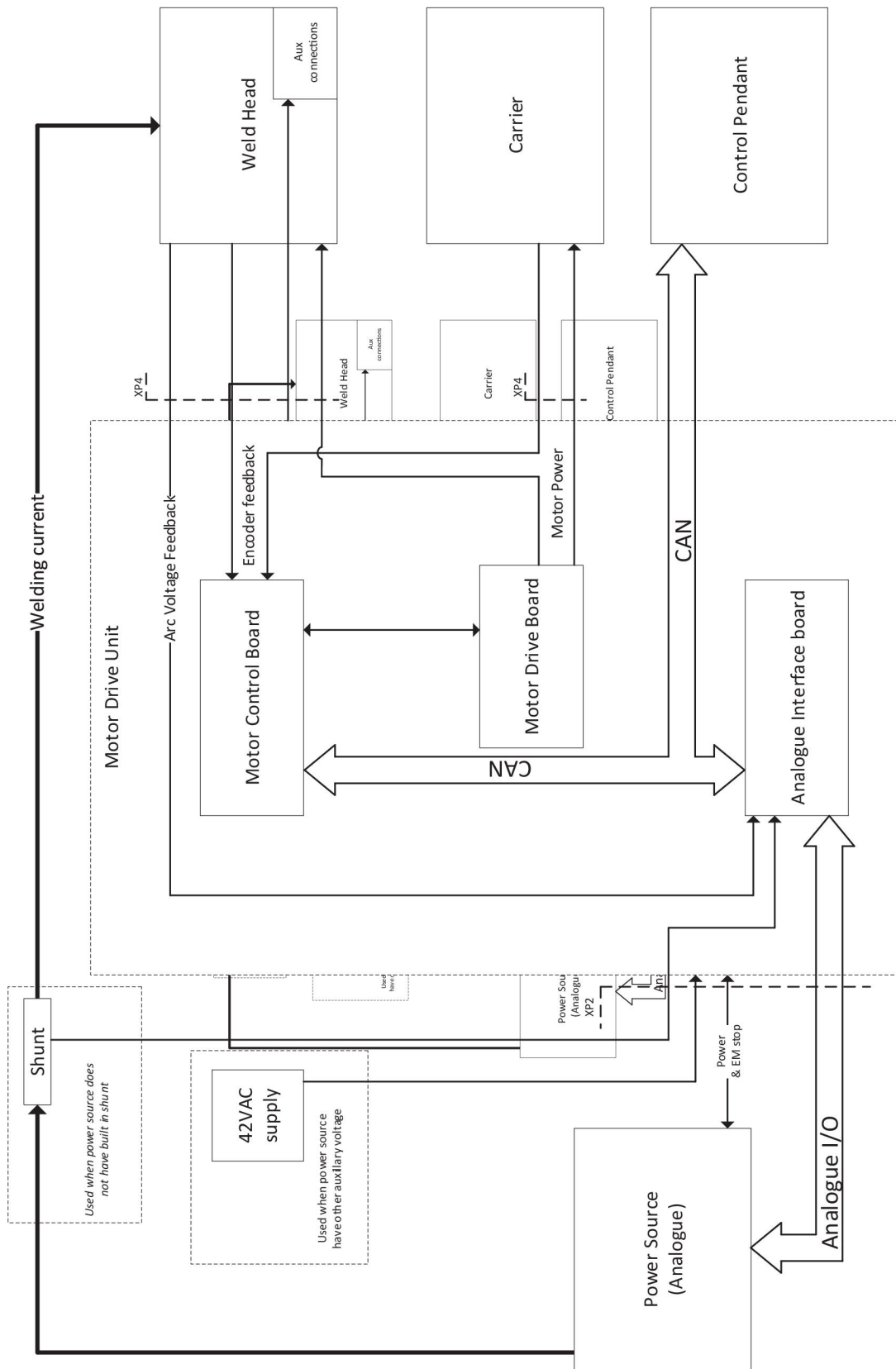
Дополнительные и изнашиваемые детали можно заказать через ближайшего дилера компании ESAB, см. esab.com. При заказе указывайте тип изделия, серийный номер и номер запасной части по перечню запасных частей. Это упростит отправку и обеспечит ее правильность.

СХЕМА

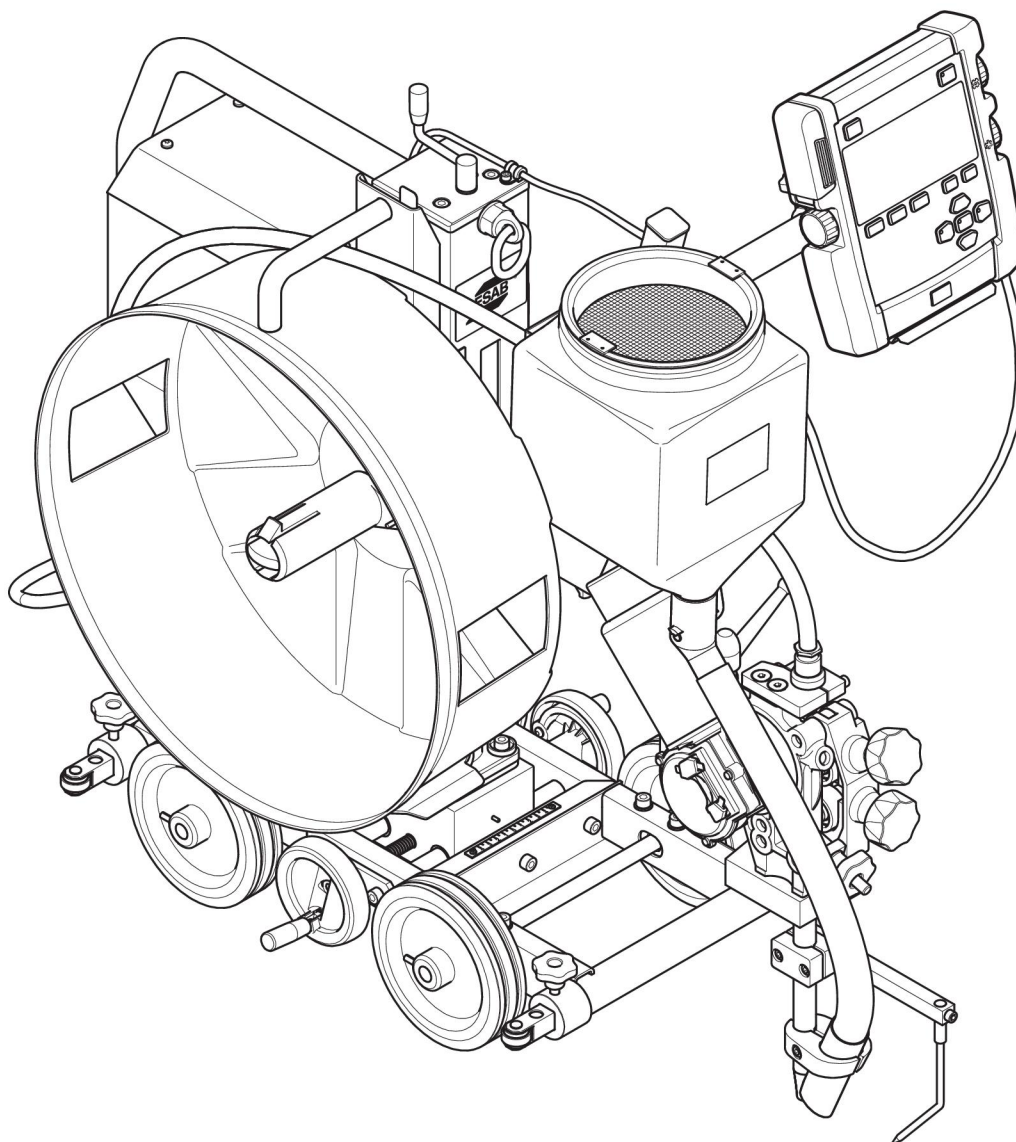
Цифровой источник питания



Аналоговый источник питания



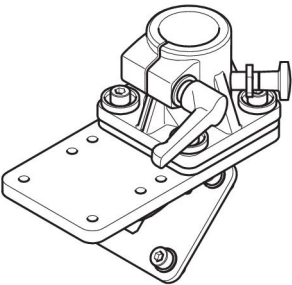
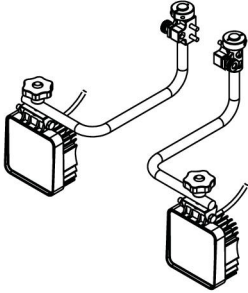
НОМЕРА ДЛЯ ЗАКАЗА

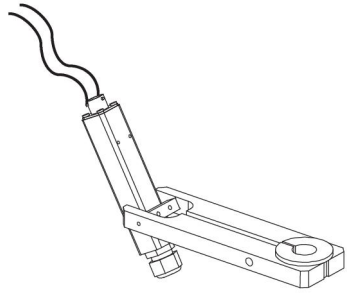
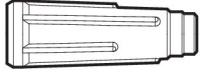
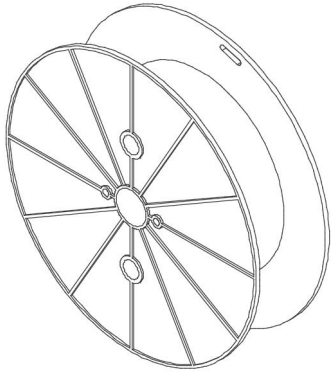


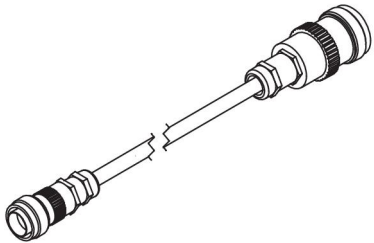
Ordering number	Denomination	Type	Notes
0904 200 880	Welding tractor	Versotrac EWT 1000 including welding head EWH 1000, bobbin holder and control unit EAC 10.	Feed roller and contact tip not included.
0463 627 *	Instruction manual	EWH 1000 welding head	
0463 612 *	Instruction manual	EAC 10 control panel	
0463 609 *	Instruction manual	EAC 10 control unit	
0463 614 001	Spare parts list		

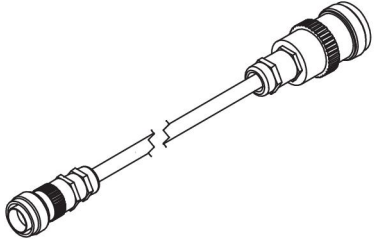

Техническая документация доступна в интернете на сайте: www.esab.com

ПРИНАДЛЕЖНОСТИ

EWT 1000		
0904 255 001	Flat fillet welding kit	
0904 273 880	LED lamp kit, 27 W, 12/24 V. Up to 2 lamps with additional power supply.	
0904 211 880	Bobbin module	
0333 164 880	Idling roller	
0443 682 881	V-wheeltrack in steel (4 pcs)	
0332 947 880	Bracket suction	
0904 223 880	Voltage reference option	
0413 542 880	Guide wheel bogey. For V-joints, used for joint tracking. For Fitting on the contact tube.	
0415 857 002	Wheel kit, heat resistant 250 °C (482 °F)	
0154 203 880	Guide rail with magnets, 3 m (9.8 ft). Several lengths of guide rail can be used.	

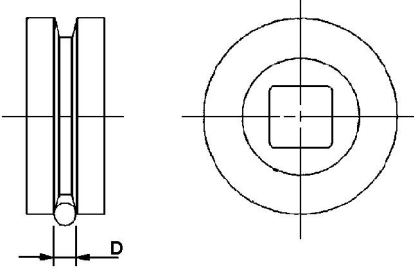
EWH 1000		
0821 440 880	Laser lamp kit	
0160 360 882	OKC connector, male, 70-120 mm ²	
0160 361 882	OKC connector, female, 70-120 mm ²	
0810 093 880	Flexible arm	
0148 140 880	Flux recovery unit OPC	
0413 315 881	Flux hopper of silumin alloy	
0145 221 881	Concentric flux feeding funnel	
0413 510 001	Contact tube, 260 mm (10.24 in.)	
0413 510 002	Contact tube, 190 mm (7.48 in.)	
0413 510 003	Contact tube, 100 mm (3.94 in.)	
0413 510 004	Contact tube, 500 mm (1 ft 7.7 in.)	
0413 511 001	Contact tube, bent	
0153 872 880	Wire reel, plastic, 30 kg	
0449 125 880	Wire reel, steel, flexible width	
0671 164 080	Wire reel, steel Ø 220 mm	

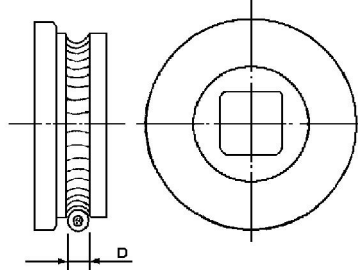
EAC 10		
Control cable EAC 10 - digital power source		
0460 910 881	15 m (49 ft)	
0460 910 882	25 m (82 ft)	
0460 910 883	35 m (115 ft)	
0460 910 884	50 m (164 ft)	

EAC 10		
Control cable EAC 10 - analog power source		
0449 500 880	15 m (49 ft)	
0449 500 881	25 m (82 ft)	
0449 500 882	35 m (115 ft)	
0449 500 883	50 m (164 ft)	
0449 500 884	75 m (246 ft)	
0449 500 885	100 m (328 ft)	
0462 062 001	USB Memory stick 2 Gb	

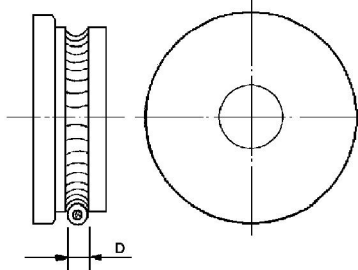
ИЗНАШИВАЕМЫЕ ДЕТАЛИ

Подающие ролики

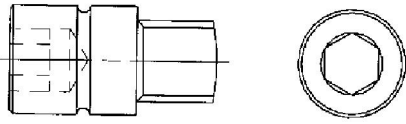
SAW		
Part no.	D (mm)	
0218 510 281	1.6	
0218 510 282	2.0	
0218 510 283	2.5	
0218 510 286	4.0	
0218 510 287	5.0	
0218 510 298	3.0–3.2	

Grooved and knurled roller for tubular wire		
Part no.	D (mm)	
0146 024 880	0.8–1.6	
0146 024 881	2.0–4.0	

Прижимные ролики

Pressure roller grooved and knurled for tubular wire		
Part no.	D (mm)	
0146 025 880	0.8–1.6	
0146 025 881	2.0–4.0	
0146 025 882	5.0–7.0	

Короткий вал прижимного ролика

EWH 1000 tubular wire		
Part no.		
0212 901 101		



A WORLD OF PRODUCTS AND SOLUTIONS.



For contact information visit esab.com

ESAB AB, Lindholmsallén 9, Box 8004, 402 77 Gothenburg, Sweden, Phone +46 (0) 31 50 90 00

<http://manuals.esab.com>

