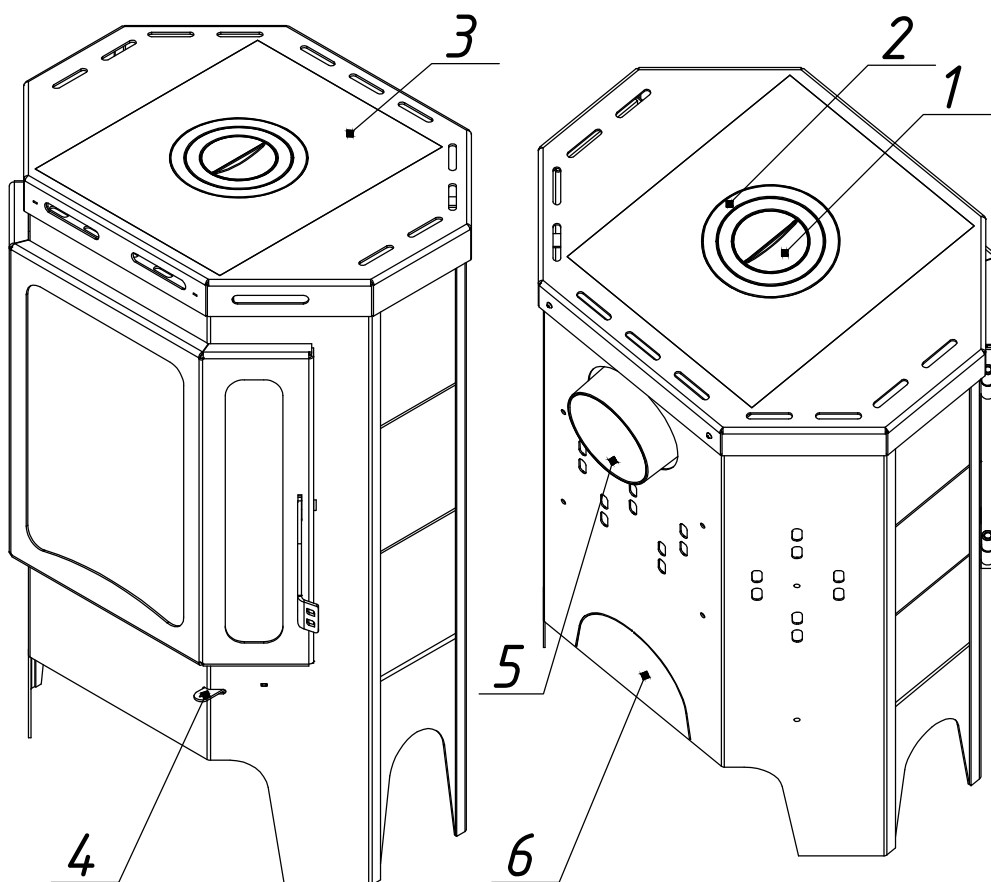


Пристенно-угловой Призматик с чугунной плитой РК 167



№ Подключение и регулировки	
1	Чугунная конфорка №1
2	Чугунная конфорка №2
3	Чугунная плита
4	Ручка регулировки системы подачи воздуха на горение
5	Патрубок Ø 150 мм
6	Патрубок для подключения воздуха извне (прикрыт кожухом)

<i>Технические характеристики</i>	
Диаметр патрубка - 150 мм	
ВхШхГ (мм) - 967х638х563	
Номинальная мощность (кВт) - 12	
Вес (кг) - 113	