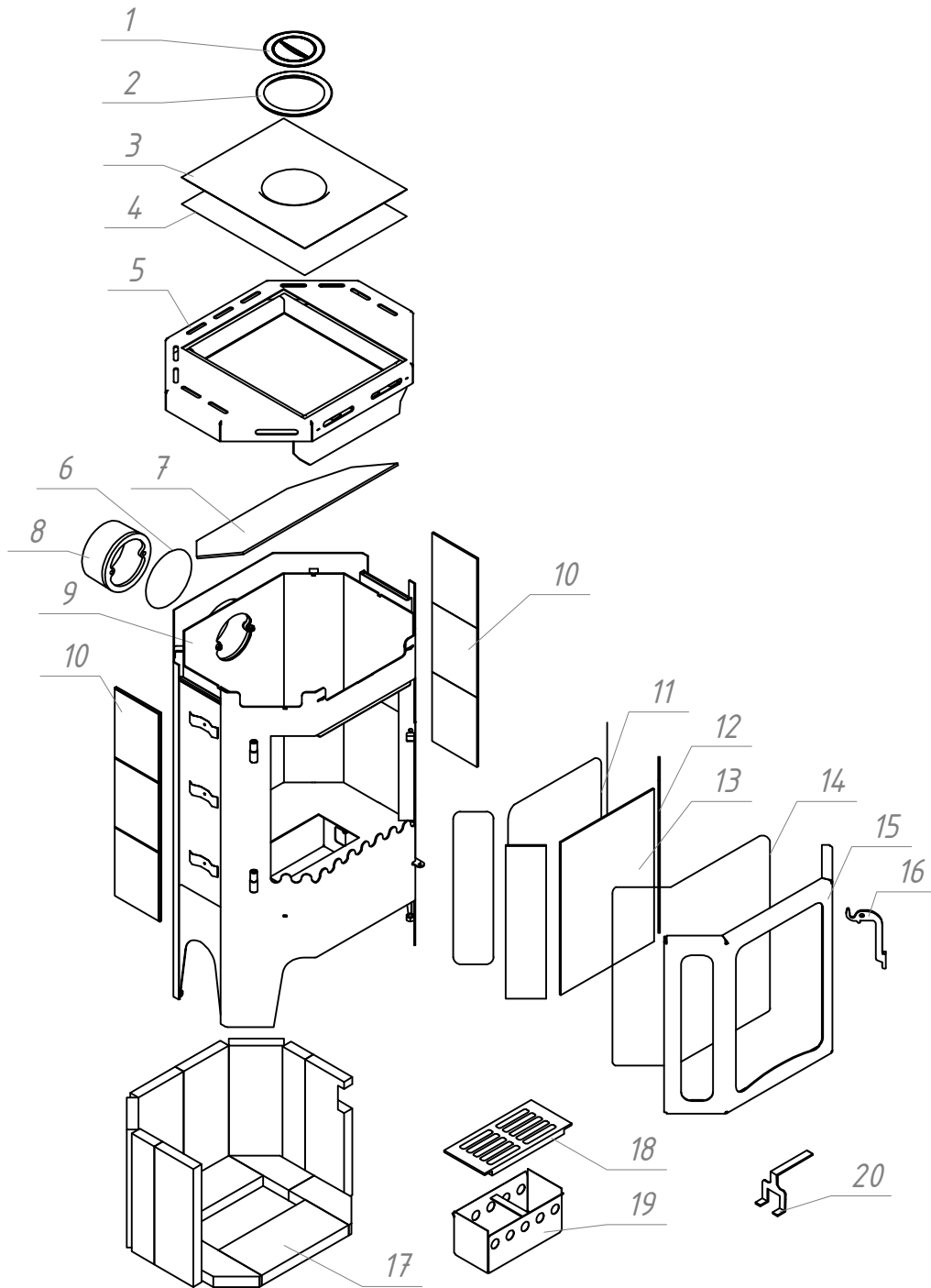


Печь-камин Бавария Пристенно-угловой Призматик РК 167



№	Наименование
1	Чугунная конфорка №1
2	Чугунная конфорка №2
3	Чугунная плита
4	Уплотнительный шнур под плиту
5	Крышка печи-камина
6	Уплотнительный шнур под патрубок
7	Пламярассекатель 515x300
8	Чугунный съемный патрубок (d= 150)
9	Стальной корпус
10	Керамическая плитка 150x200 мм
11	Уплотнительный шнур под стекло (2,5 м)
12	Стекло от боковой части 4x95x420 мм
13	Стекло от фронтальной части 4x310x450 мм
14	Уплотнительный шнур под дверцу (2,4 м)
15	Дверца печи-камина
16	Ручка дверцы печи-камина
17	Шамот кирпич (комплект)
18	Колосниковая решетка
19	Зольный ящик
20	Ключ для подъема колосника