

# Реле контроля уровня

## Руководство по эксплуатации



**Служба технической поддержки:**  
РБ г. Лида, ул. Минская, 18А, тел./факс: + 375 (154) 65 72 57, 60 03 80,  
+ 375 (29) 319 43 73, 869 56 06, e-mail: support@fif.by  
**Управление продаж:**  
РБ г. Лида, ул. Минская, 18А, тел./факс: + 375 (154) 65 72 56, 60 03 81,  
+ 375 (29) 319 96 22, (33) 622 25 55, e-mail: sales@fif.by

### Назначение

Реле контроля уровня PZ-828 предназначено для контроля и поддержания заданного уровня токопроводящих жидкостей в резервуарах, бассейнах, водонапорных башнях и т.п. и управления электродвигателями насосных установок.

### Принцип работы

При включении питания реле входит в рабочий режим через 2 секунды. Клеммы подключения датчиков гальванически изолированы от цепей питания.

В зависимости от жидкости, в которую помещается датчик, изменяется чувствительность входных каскадов автомата. Для нормальной работы, после монтажа, следует отрегулировать чувствительность при помощи регуляторов на лицевой панели («100» - увеличение, «1» - уменьшение).

Возможно удлинение провода подключения датчиков до 50 метров.

### Технические характеристики

Напряжение питания, В	230 AC
Максимальный коммутируемый ток, А	16 AC-1
Максимальное коммутируемое напряжение, В	250 AC
Контакт	1NO/NC
Максимальный ток катушки контактора, А	3
Количество контролируемых уровней	1
Напряжение питания датчика, не более, В	6 AC
Ток потребления датчика, не более, мА	2
Диапазон чувствительности, кОм	1...100
Коммутационная износостойкость, цикл	10 <sup>5</sup>
Потребляемая мощность, Вт	1
Степень защиты	IP20
Степень загрязнения среды	2
Категория перенапряжения	III
Диапазон рабочих температур, °C	-25...+50
Подключение	винтовые зажимы 2,5мм <sup>2</sup>
Габариты (ШxВxГ), мм	35 x 65 x 90
Тип корпуса	2S
Масса, г	260
Монтаж	на DIN-рейку 35мм



### ВНИМАНИЕ

Изделие следует подключать к однофазной сети согласно существующим нормам электробезопасности. Правила подключения описаны в данном руководстве. Работы, связанные с установкой, подключением и регулировкой должны проводиться квалифицированным специалистом после ознакомления с инструкцией по эксплуатации и функциями устройства. Перед началом установки следует убедиться в отсутствии напряжения на подключаемых проводах. Самовольное вскрытие корпуса влечет за собой утрату права на гарантийное обслуживание изделия, а также может стать причиной поражения электрическим током. Изделие должно использоваться по его прямому назначению. По вопросам монтажа и работы устройства обращаться в службу технической поддержки.

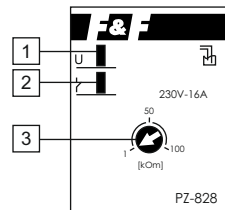
# PZ-828



ТУ ВУ 590618749.011-2005

### Панель управления

- 1 - Индикатор питания
- 2 - Индикатор положения контактов
- 3 - Регулировка чувствительности датчика



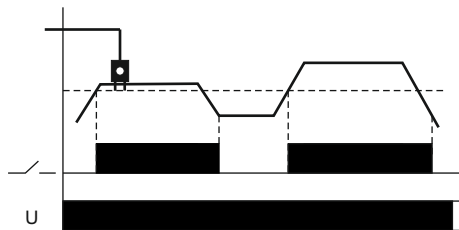
### Комплект поставки

Реле контроля уровня.....	1
Руководство по эксплуатации.....	1
Упаковка.....	1

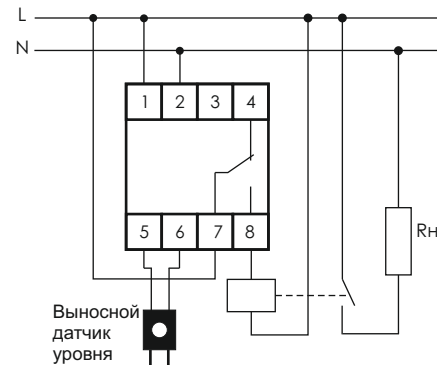
### ВНИМАНИЕ!

Реле не используются для контроля дистиллированной воды, бензина, масла, керосина, этиленгликоля, сжиженного газа.

### Диаграмма работы



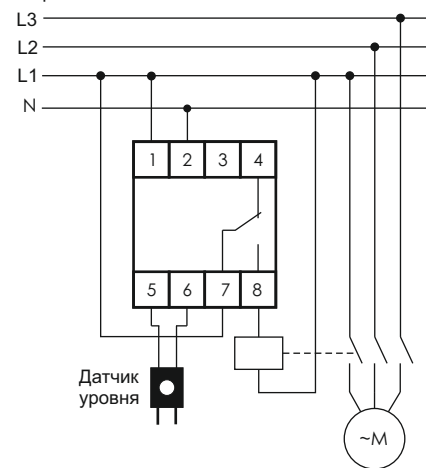
### Схема подключения



### ВНИМАНИЕ!

Перед подключением изделия к электрической сети (в случае его хранения или транспортировки при низких температурах), для исключения повреждений вызванных конденсацией влаги, необходимо выдержать изделие в теплом помещении не менее 2-х часов.

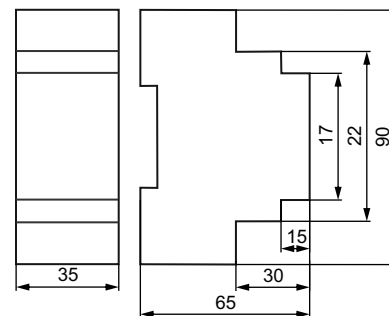
Схема подключения трехфазной нагрузки через контактор



### Подключение

1. Подключить питание к зажимам 1(ноль) и 2(фаза).
  2. Датчик установить на уровне контроля жидкости и подключить к зажимам 5-6.
  3. Зажимы:  
7-4 - нормально замкнутые контакты реле;  
7-8 - нормально разомкнутые контакты реле.
- Для нормальной работы, после монтажа, следует отрегулировать чувствительность при помощи воротка на лицевой панели.
4. Установить чувствительность в пределах от 1 до 100 кОм.
  5. Включить питание, проверить работу изделия. При необходимости подстроить чувствительность.

### Размеры корпуса



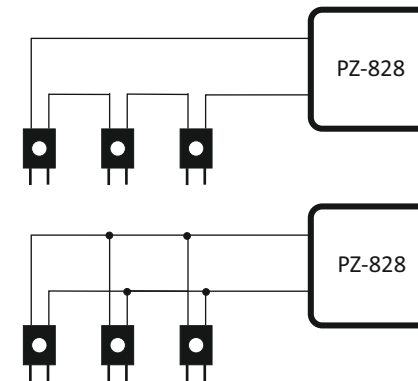
### Варианты подключения датчиков

К входному контакту 5-6 (последовательно или параллельно) можно подключить до 10 датчиков:

\* последовательно - для зависимой системы контроля уровня жидкости в нескольких точках. Для сработки реле все подключенные датчики должны быть погружены в жидкость;

\* параллельно - для альтернативной системы контроля уровня жидкости в нескольких точках - должен быть погружен в жидкость хотя бы один из подключенных датчиков.

При последовательном соединении чувствительность датчиков уменьшается (проводимость снижается).



## Удлинение провода датчика

В комплекте с изделием поставляется датчик с проводом длиной 1,5м.

Потребитель самостоятельно имеет возможность удлинить провод датчика при необходимости. Максимальная длина, на которую можно удлинить датчик - 50м.

Для увеличения длины датчика можно использовать любой гибкий шнур, например ШВВП 2х0,5 (рекомендуемое сечение кабеля 0,5-1,0 мм<sup>2</sup>).

Возможные варианты соединения для наращивания длины: скрутка, обжимка, пайка, сварка. После, места соединения должны быть изолированы.

## Обслуживание

При техническом обслуживании изделия необходимо соблюдать «Правила техники безопасности и технической эксплуатации электроустановок потребителей».

При обнаружении видимых внешних повреждений корпуса изделия дальнейшая его эксплуатация запрещена.

Гарантийное обслуживание производится производителем изделия. Послегарантийное обслуживание изделия выполняется производителем по действующим тарифам.

Перед отправкой на ремонт, изделие должно быть упаковано в заводскую или другую упаковку, исключающую механические повреждения.

## Условия эксплуатации



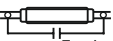

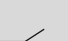
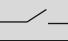
Климатическое исполнение УХЛ4, диапазон рабочих температур от -25...+50 °С, относительная влажность воздуха до 80% при 25°С. Рабочее положение в пространстве - произвольное. Высота над уровнем моря до 2000м. Окружающая среда – взрывобезопасная, не содержащая пыли в количестве, нарушающей работу реле, а также агрессивных газов и паров в концентрациях, разрушающих металлы и изоляцию.

По устойчивости к перенапряжениям и электромагнит-ным помехам устройство соответствует ГОСТ IEC 60730-1.

## Условия транспортировки и хранения

Транспортировка изделия может осуществляться любым видом закрытого транспорта, обеспечивающим предохранение упакованных изделий от механических воздействий и воздействий атмосферных осадков. Хранение изделия должно осуществляться в упаковке производителя в закрытых помещениях с естественной вентиляцией при температуре окружающего воздуха от минус 50° до плюс 50°С и относительной влажности не более 80% при температуре +25°С.

Таблица 1

Ток контактов реле	Мощность нагрузки				
					
	Накаливания, галогенные, электроннагреватели	Люминисцентные	Люминисцентные скомпенсированные	ЭСЛ, LED лампы с ЭПРА	
16А	2000W	1000W	750W	500W	
	Категория применения				
	AC-1	AC-3	AC-15	DC-1	
				24V	230V
	Активная нагрузка	Электро-двигатели	Катушки контакторов	Безиндуктивная нагрузка постоянного тока	
16А	4000VA	0,9kW	750VA	16А	0,35А

## Требование безопасности

Эксплуатация изделия должна осуществляться в соответствии с требованиями, изложенными в руководстве по эксплуатации.

Перед установкой необходимо убедиться в отсутствии внешних повреждений устройства.

Изделие, имеющее внешние механические повреждение, эксплуатировать запрещено.

Не устанавливайте изделие без защиты в местах где возможно попадание воды или солнечных лучей.

Изделие должно устанавливаться и обслуживаться квалифицированным персоналом.

При подключении изделия необходимо следовать схеме подключения.

## Условия реализации и утилизации

Изделия реализуются через дилерскую сеть предприятия.

Утилизировать как электронную технику

## Гарантийные обязательства

Гарантийный срок эксплуатации изделия - 24 месяца с даты продажи.

Срок службы не менее 10 лет.

При отсутствии даты продажи гарантийный срок исчисляется с даты изготовления.

ООО «Евроавтоматика Фиф» гарантирует ремонт или замену вышедшего из строя изделия при соблюдении правил эксплуатации и отсутствии механических повреждений.

В гарантийный ремонт не принимаются:

- изделия, предъявленные без руководства по эксплуатации с штампом ОТК, с указанием даты выпуска и продажи;

- некомплектные изделия (комплект поставки указан в данном руководстве по эксплуатации);

- изделия, бывшие в негарантийном ремонте;

- изделия, имеющие повреждения механического характера;

- изделия, имеющие повреждения голографической наклейки;

Предприятие изготовитель оставляет за собой право вносить конструктивные изменения, без уведомления потребителя, с целью улучшения качества и не влияющие на технические характеристики и работу изделия.

## Свидетельство о приемке

Реле контроля уровня PZ-828 изготовлено и принято в соответствии с требованиями ТУ ВУ 590618749.011-2005, действующей технической документации и признано годным к эксплуатации.

**Драгоценные металлы отсутствуют**

## Линейка изделий серии «PZ - реле контроля уровня»

Параметр	PZ-818	PZ-827	PZ-828	PZ-829	PZ-830	PZ-831	PZ-832
Напряжение питания, В	50...264 AC/DC	230 AC	230 AC	230 AC	230 AC	230 AC	230 AC
MAX коммутируемый ток (AC-1), А	8	16	16	2x16	3x16	3x8	2x8; 2x16
MAX ток катушки контактора (AC-15), А	2	3	3	2x3	3x3	3x2	2x2; 2x3
Контакт	1NO/NC	1NO/NC	1NO/NC	2NO/NC	3NO/NC	3NO	4NO/NC
Количество контролируемых уровней	1, 2	1, 2	1	1, 2	1, 2, 3	3	1, 2, 3, 4
Напряжение питания датчика, В	10 AC	10 AC	6 AC	6 AC	6 AC	6 AC	6 AC
Ток потребления датчика, мА	2						
Чувствительность, кОм	5...150	1...150	1...100	1...100	1...100	1...180	1...100
Задержка переключения, с	0.5...10	0.5...5	-	-	-	-	-
Диапазон рабочих температур, °С	-25...+50	-25...+50	-25...+50	-25...+50	-25...+50	-25...+50	-25...+50
Потребляемая мощность, Вт	2	1	1	1	1	1	1
Подключение	винт. зажим 2,5мм2						
Габариты (ШxВxГ), мм	18x90x65	35x90x65	35x90x65	52.5x90x65	70x90x65	52.5x90x65	87x90x65
Модульность корпуса	1S	2S	2S	3S	4S	3S	5S

Некоторые разрешенные жидкие вещества
Питьевая вода
Колодезная вода
Речная вода
Дождевая вода
Сточная вода (канализация)
Озерная вода
Соленая вода
Родниковая/жесткая вода
Хлорированная вода
Конденсированная вода
Молоко
Сыворотка
Фруктовый сок
Овощной сок
Бульон
Вино
Пиво
Кофе
Мыльный раствор

Запрещенные жидкие вещества
Дистиллированная вода
Деионизованная вода
Бензин
Масла
Сжиженные газы
Парафин
Этиленгликоль
Краски
Жидкости с высоким % содержанием алкоголя
Керосин

Дата продажи	Дата выпуска	Штамп ОТК