

Фильтр помехоподавляющий сетевой OP-230

Руководство по эксплуатации

ЕВРОАВТОМАТИКА «F&F»

Служба технической поддержки:

РБ г. Лида, ул. Минская, 18А, тел./факс: + 375 (154) 65 72 57, 60 03 80,
+ 375 (29) 319 43 73, 869 56 06, e-mail: support@ff.by

Управление продаж:

РБ г. Лида, ул. Минская, 18А, тел./факс: + 375 (154) 65 72 56, 60 03 81,
+ 375 (29) 319 96 22, (33) 622 25 55, e-mail: sales@ff.by

Назначение

Для подавления промышленных помех, распространяющихся по питающей сети от промышленного оборудования (различного рода преобразователей, импульсных источников питания, электродвигателей и т. п.) и защиты от перенапряжений, возникающих в электрической сети.

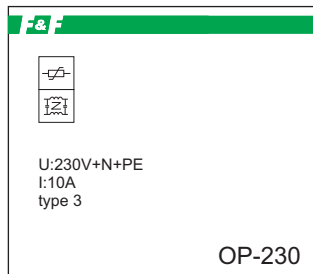
Конструкция фильтра OP-230 разработана с учётом стандартов и рекомендаций МЭК и соответствует классу D по стандарту IEC 61643-1:2001.

Технические характеристики

Номинальное напряжение, В/Гц	230 / 50
Номинальный ток, А	8 Ac1
Максимальное рабочее напряжение, В	255
Максимальный разрядный ток (8/20мкс) между шинами L-N, L(N)-PE, кА	2,5
Импульсное напряжение между шинами L-N, L(N)-PE, кВ	4,4
Предельно допустимое значение напряжения между шинами L-N, L(N)-PE, кВ	<1.25
Задержка срабатывания, мс	25
Входная индуктивность, нГн	1
Ток утечки, мА	0,5
Входная емкость L-N, нФ	880
Входная емкость L(N)-PE, нФ	2,2
Ослабление симметричных помех, dB	>64
Ослабление несимметричных помех, dB	>69
Степень защиты	IP20
Степень загрязнения среды	2
Категория перенапряжения	III
Диапазон рабочих температур, °С	-25...+50
Подключение	винтовые зажимы 2,5 мм ²
Габариты (ШxВxГ), мм	52,5x90x65
Тип корпуса	3S
Масса, кг	0,19
Монтаж	на DIN-рейку 35мм



Панель управления



Комплект поставки

Фильтр помехоподавляющий сетевой.....1
Руководство по эксплуатации.....1
Упаковка.....1

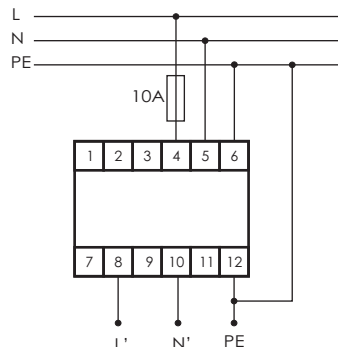
ВНИМАНИЕ!

Перед подключением изделия к электрической сети (в случае его хранения или транспортировки при низких температурах), для исключения повреждений вызванных конденсацией влаги, необходимо выдержать изделие в теплом помещении не менее 2-х часов.

Подключение

- Отключить напряжение.
- Закрепить фильтр на шине в распределительном щите.
- Подключить согласно схеме подключения.

Схема подключения



ВНИМАНИЕ!

- Фильтр необходимо защищать предохранителем 10 А или автоматическим выключателем С10.
- Для нормальной работы фильтра в электрической схеме должен быть защитный провод РЕ.
- Электрическая сеть должна быть защищена разрядниками перенапряжения класса В+С.

Обслуживание

При техническом обслуживании изделия необходимо соблюдать «Правила техники безопасности и технической эксплуатации электроустановок потребителей».

При обнаружении видимых внешних повреждений корпуса изделия дальнейшая его эксплуатация запрещена.

Гарантийное обслуживание производится производителем изделия. Послегарантийное обслуживание изделия выполняется производителем по действующим тарифам.

Перед отправкой на ремонт, изделие должно быть упаковано в заводскую или другую упаковку, исключающую механические повреждения.

Условия эксплуатации

Климатическое исполнение УХЛ4, диапазон рабочих температур от -25...+50 °С, относительная влажность воздуха до 80% при 25°С. Рабочее положение в пространстве - произвольное. Высота над уровнем моря до 2000м. Окружающая среда – взрывобезопасная, не содержащая пыли в количестве, нарушающем работу реле, а также агрессивных газов и паров в концентрациях, разрушающих металлы и изоляцию.

По устойчивости к перенапряжениям и электромагнитным помехам устройство соответствует ГОСТ IEC 60730-1.

Требование безопасности

Эксплуатация изделия должна осуществляться в соответствии с требованиями, изложенными в руководстве по эксплуатации.

Перед установкой необходимо убедиться в отсутствии внешних повреждений устройства.

Изделие, имеющее внешние механические повреждения, эксплуатировать запрещено.

Не устанавливайте реле без защиты в местах где возможно попадание воды или солнечных лучей.

Реле должно устанавливаться и обслуживаться квалифицированным персоналом.

При подключении реле необходимо следовать схеме подключения.

Условия реализации и утилизации

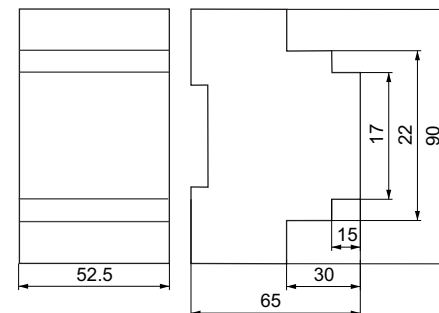
Изделия реализуются через дилерскую сеть предприятия.

Утилизировать как электронную технику

Условия транспортировки и хранения

Транспортировка изделия может осуществляться любым видом закрытого транспорта, обеспечивающим сохранение упакованных изделий от механических воздействий и воздействий атмосферных осадков. Хранение изделия должно осуществляться в упаковке производителя в закрытых помещениях с естественной вентиляцией при температуре окружающего воздуха от минус 50° до плюс 50°С и относительной влажности не более 80% при температуре +25°С.

Размеры корпуса



Гарантийные обязательства

Гарантийный срок эксплуатации изделия - 24 месяца с даты продажи.

Срок службы 10 лет.

При отсутствии даты продажи гарантийный срок исчисляется с даты изготовления

ООО «Евроавтоматика Фиф» гарантирует ремонт или замену вышедшего из строя изделия при соблюдении правил эксплуатации и отсутствии механических повреждений.

В гарантийный ремонт не принимаются:

- изделия, предъявленные без паспорта предприятия;
- изделия, бывшие в негарантийном ремонте;
- изделия, имеющие повреждения механического характера;
- изделия, имеющие повреждения голографической наклейки;

Предприятие изготовитель оставляет за собой право вносить конструктивные изменения, без уведомления потребителя, с целью улучшения качества и не влияющие на технические характеристики и работу изделия.



ВНИМАНИЕ

Изделие следует подключать к однофазной сети согласно существующим нормам электробезопасности. Правила подключения описаны в данном руководстве. Работы, связанные с установкой, подключением и регулировкой должны проводиться квалифицированным специалистом после ознакомления с руководством по эксплуатации и функциями устройства. Перед началом установки следует убедиться в отсутствии напряжения на подключаемых проводах. Самовольное вскрытие корпуса влечет за собой утрату права на гарантийное обслуживание изделия, а также может стать причиной поражения электрическим током. Изделие должно использоваться по его прямому назначению. По вопросам монтажа и работы устройства обращаться в службу технической поддержки.

Драгоценные металлы отсутствуют

Дата выпуска	Дата продажи	Штамп ОТК