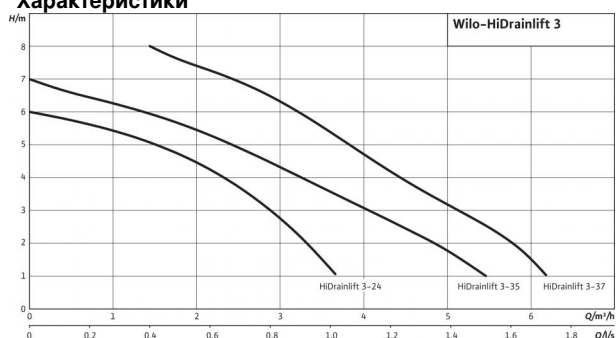


## Технический паспорт: HiDrainlift 3-24

### Характеристики



### Данные мотора

Подключение к сети	1~230 V, 50 Hz
Потребляемая мощность $P_1$	0,3 кВт
Номинальный ток $I_N$	1,2 A
Номинальная частота вращения $n$	2,900 об/мин
Число полюсов	2
Тип пуска	Прямой
Класс изоляции	F
Степень защиты	IP 44
Макс. частота включений на насос	100 1/4

### Кабель

Тип штекера	C защитным контактом
Тип соединения кабеля	Non-detachable

### Допустимая область применения

Макс. допустимое давление в напорном трубопроводе $p$	0 бар
Температура перекачиваемой жидкости $T$	+5 ... +35 °C
Макс. температура перекачиваемой жидкости, кратковременно до 3 мин $T$	35 °C
Макс. температура перекачиваемой жидкости, кратковременно до 5 мин $T$	35 °C
Температура окружающей среды, макс. $T$	40 °C

### Размеры/вес

Общий объем $V$	3.9 л
Макс. уровень включения $V$	0.7 л
Мин. уровень Выкл.	45 мм
Мин. уровень Вкл.	65 мм
Габаритные размеры <i>Ширина x Высота x Глубина</i>	293 x 171 x 177 мм
Диагональные размеры	412 мм
Вес, прим. $m$	3.635 кг

### Подключения

Напорный патрубок	DN 32
Максимальное рабочее давление $p_{max}$	1 бар
Приточный трубопровод	DN 40
Удаление воздуха	-

### материал

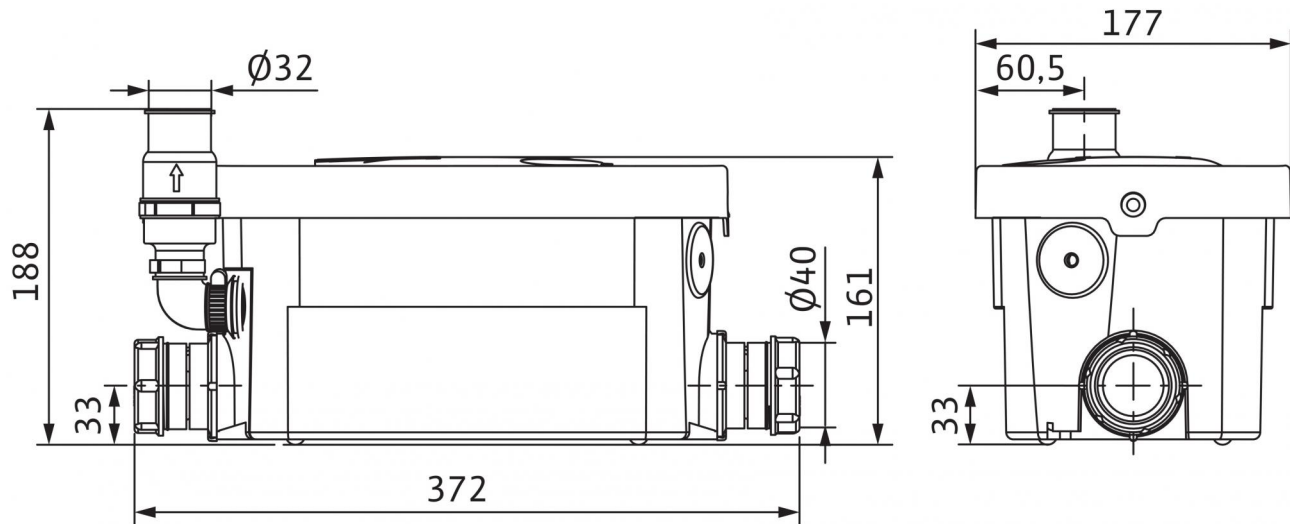
Корпус электродвигателя	PP-GF30
Вал насоса	1.4305 [AISI303]
Скользящее торцевое уплотнение	EPDM
Корпус насоса	PP-GF30
Рабочее колесо	PA/PPO, усиленное стекловолокном (в зависимости от типа)
Материал резервуара	PP

## Технический паспорт: HiDrainlift 3-24

Данные для заказа	
Изделие	Wilo
Арт.-№	4191678
Номер EAN	4048482454252
Ценовая группа	PG7

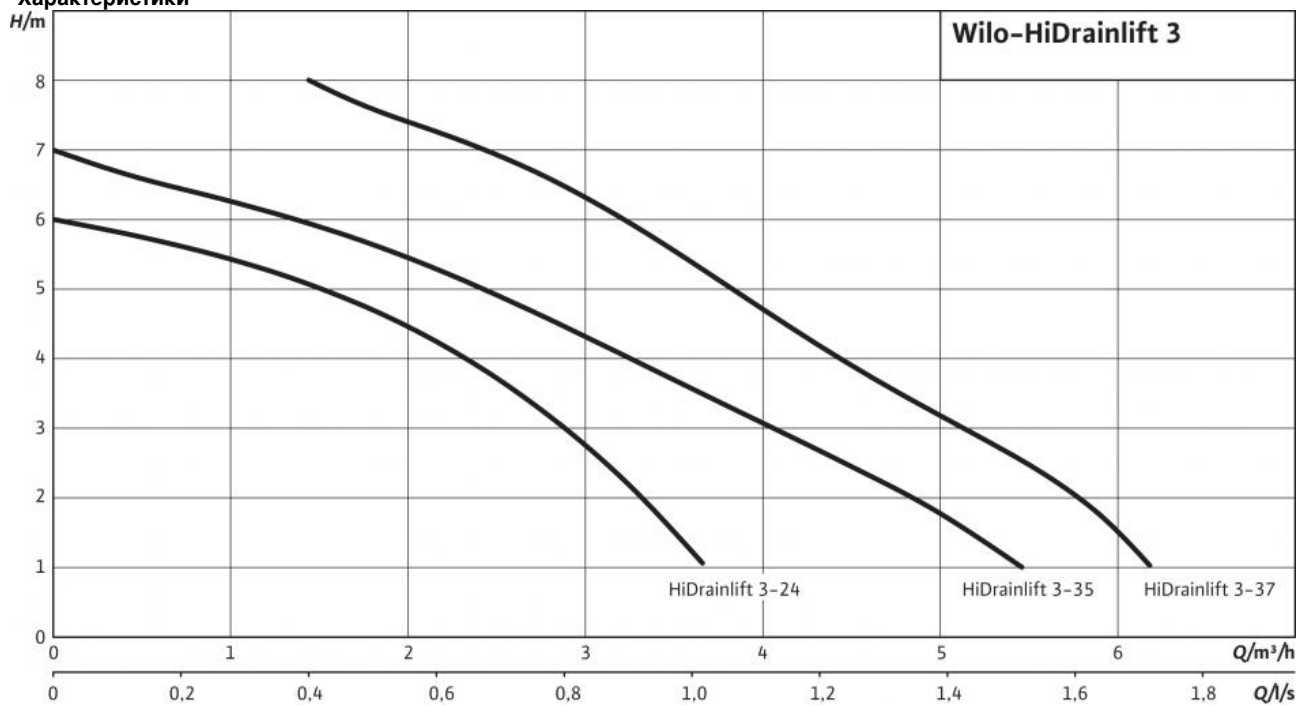
## Размеры и габаритные чертежи: HiDrainlift 3-24

Габаритный чертеж HiDrainlift 3-24  
HiDrainlift 3-24



## Характеристики: HiDrainlift 3-24

Характеристики



## Описание изделия: HiDrainlift 3-24

Очень компактная, готовая к подключению автоматическая напорная установка для отвода сточных вод с низким уровнем шума согласно стандарту EN 12050-2 для монтажа под душем или в тумбе со всеми необходимыми переключающими и управляющими устройствами.

### Компоненты установки:

- Надежный погружной насос
- Встроенный обратный клапан
- Фильтр с активированным углем
- Защита от переполнения
- Гибкий соединительный патрубок

С возможностью до двух подключений для отвода воды из умывальника, душа или биде.

При установке необходимо соблюдать местные стандарты и директивы (например, в Германии DIN 1986).

По опции доступна сетевая аварийная сигнализация.

### Допустимая область применения

Макс. допустимое давление в напорном трубопроводе  $p$ : 0 бар

Температура перекачиваемой жидкости  $T$ : +5 ... +35 °C

Макс. температура перекачиваемой жидкости, кратковременно до 3 мин  $T$ : 35 °C

Макс. температура перекачиваемой жидкости, кратковременно до 5 мин  $T$ : 35 °C

Температура окружающей среды, макс.  $T$ : 40 °C

### Подключения

Напорный патрубок: DN 32

Максимальное рабочее давление  $p_{max}$ : 1 бар

Приточный трубопровод: DN 40

Удаление воздуха: –

### Данные мотора

Подключение к сети: 1~230 V, 50 Hz

Потребляемая мощность  $P_1$ : 0,3 кВт

Номинальный ток  $I_N$ : 1,2 А

Номинальная частота вращения  $n$ : 2900 об/мин

Число полюсов: 2

Тип пуска: Прямой

Класс изоляции: F

Степень защиты: IP 44

Макс. частота включений на насос: 100 1/ч

### Кабель

Тип штекера: С защитным контактом

Тип соединения кабеля: Non-detachable

### материал

Корпус электродвигателя: PP-GF30

Вал насоса: 1.4305 [AISI303]

Скользящее торцевое уплотнение: EPDM

Корпус насоса: PP-GF30

Рабочее колесо: PA/PPO, усиленное стекловолокном (в зависимости от типа)

Материал резервуара: PP

### Размеры/вес

Общий объем  $V$ : 3.9 л

Макс. уровень включения  $V$ : 0.7 л

Мин. уровень Выкл.: 45 мм

Мин. уровень Вкл.: 65 мм

Габаритные размеры *Ширина x Высота x Глубина*: 293 x 171 x 177 мм

Диагональные размеры: 412 мм

Вес, прим.  $m$ : 3.635 кг

### Данные для заказа

Арт.-№: 4191678

Номер EAN: 4048482454252

Ценовая группа: PG7

Изделие: Wilo