

Технические характеристики		Тип					
		1 x змеевик				2 x змеевик	
		W-E100.81	W-E125.81	W-E150.81	W-E220.81	W-E220.82	
Рабочая ёмкость	л.	100	125	150	220	220	
Площадь нижнего змеевика	м ²	0,75	1,15	1,15	1,15	1,15	
Площадь верхнего змеевика	м ²					0,75	
Мощность ¹⁾ 70/45/10 ²⁾	кВт	14	24,2	24,2	24,2	24,2	
Производительность ¹⁾ 70/45/10 ²⁾	л/ч	340	625	625	625	625	
Время подогрева Δ25 ⁰ С	мин	13	10	12	17	17	
Ёмкость нижнего змеевика	л.	2,3	3,55	3,55	3,55	3,55	
Мощность ¹⁾ верхнего змеевика 70/45/10 ²⁾	кВт					14	
Производительность верхнего змеевика ¹⁾ 70/45/10 ²⁾	л/ч					340	
Время подогрева (два змеевика) Δ25 ⁰ С	мин					13	
Ёмкость верхнего змеевика	л.					3,25	
Максимальное давление в баке	МПа	0,6					
Максимальное давление в змеевике		0,6					
Теплоизоляция		пенопласт					
Суточная потеря энергии	кВт /24ч	1,35	1,44	1,52	1,8	1,8	
Вес	кг	44	56	61	74	89	
Защита от коррозии		Эмаль + магниевый анод					
Длина магн. анода Ø 21 мм	мм	510	700	700	900	900	
Размеры	A	мм	643	807	979	1428	1428
	B		305	480	480	480	480
	C		160	300	560	980	980
	D		80	120	120	120	120
	E		160	270	270	540	540
	F		403	567	739	1188	1188
	L		840	1004	1176	1625	1625

1) Разход теплоносителя 2,5 л/ч

2) Темп. Теплоносителя / темп. питательной воды / темп. хозяйственной воды

Нагреватель могут ремонтировать и консервировать только специально обученные этому квалифицированные специалисты, поскольку неправильно выполненный ремонт может стать причиной возникновения опасности во время работы нагревателя.

Адрес ближайшей сервисной мастерской необходимо получить у продавца.

NIBE BIAWAR

NIBE AB
Markaryd, Sweden
www.nibe.com

„NIBE-BIAWAR” sp. z o.o.
Bialystok, Poland
www.biawar.com.pl

Нагреватели воды косвенного нагрева

MEGA

ТИП:

W- E 100.81

W- E 125.81

W- E 150.81

W- E 220.81

MEGA solar

ТИП:

W- E 220.82



РУКОВОДСТВО ПО ЭКСПЛУАТАЦИИ

УВАЖАЕМЫЙ ПОКУПАТЕЛЬ!

Благодарим за удачный выбор и приобретение нагревателя фирмы "НИБЕ -БИВАР".

Нагреватель предназначен для подогрева воды в домашних условиях и может быть установлен там, где есть возможность подключения к водопроводу и системе центрального отопления.

Нагреватель имеет стальной эмалированный резервуар, который дополнительно защищен от коррозии магниевым анодом.

Нагреватель имеет хорошую термоизоляцию, позволяющую уменьшать тепловые потери розогреваемой воды.

Нагреватели **MEGA** - это приборы экономящие энергию, простые в установке, безопасные и удобные в использовании, незагрязняющие окружающую среду и позволяющие получать теплую воду для нужд любой средней семьи.

Воду из нагревателя можно подвести к нескольким точкам потребления например: ванне, умывальнику, мойке

Просим внимательно ознакомиться с руководством по эксплуатации до монтажа и начала эксплуатации нагревателя.

В случае повреждения из-за несоблюдения правил указанных в руководстве по эксплуатации, производитель отказывается от гарантийных обязательств.

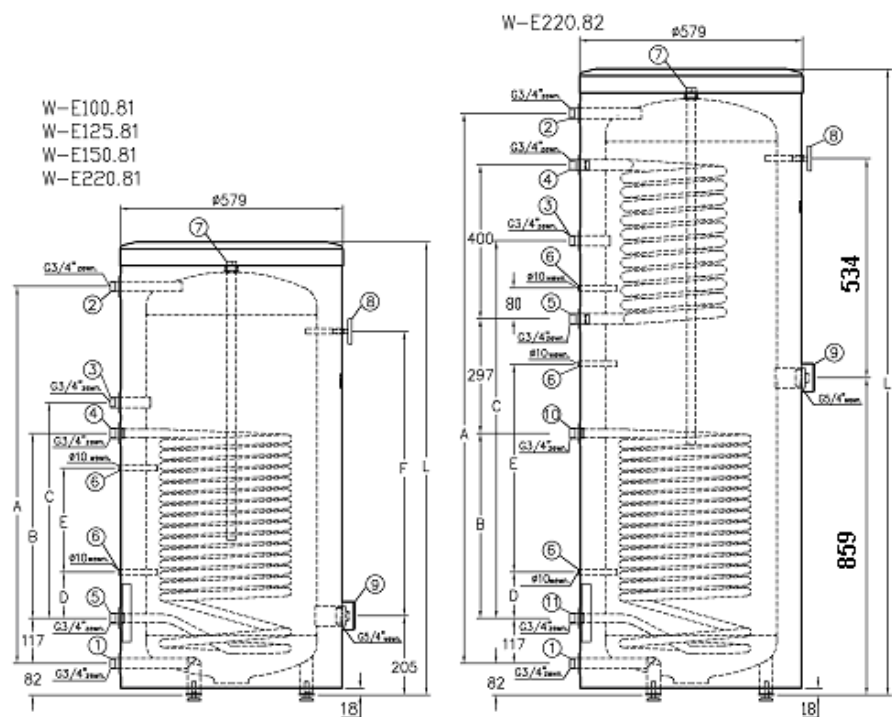
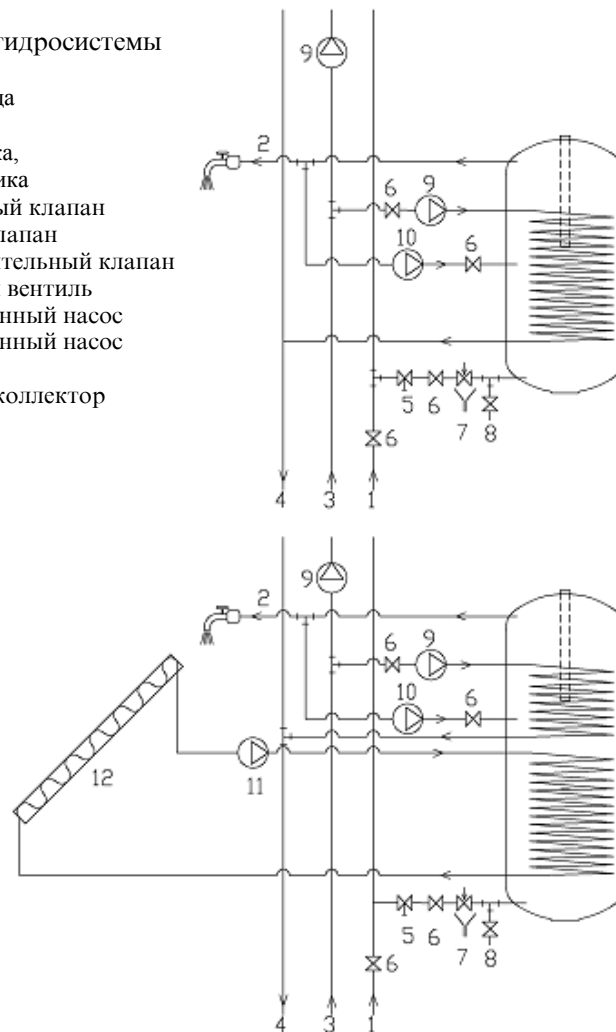


Рис. 1 Конструкция нагревателя

1. Вход холодной воды, 2. Выход горячей воды, 3. Циркуляция, 4. Вход змеевика, 5. Выход змеевика, 6. Трубка для датчика Ø 10 мм, 7. Магниевый анод, 8. Термометр, 9. Фланец для подключения ТЭН-а, 10. Вход источника тепла из солнечного коллектора, 11. Выход из змеевика системы солнечного коллектора

Рис. 2. Схема гидросистемы

1. Холодная вода
2. Теплая вода
3. Вход змеевика,
4. Выход змеевика
5. Редукционный клапан
6. Обратный клапан
7. Предохранительный клапан
8. Водосливной вентиль
9. Циркуляционный насос
10. Циркуляционный насос
11. Насос
12. Солнечный коллектор



Нагреватель устанавливать и использовать только со смонтированным предохранительным клапаном.