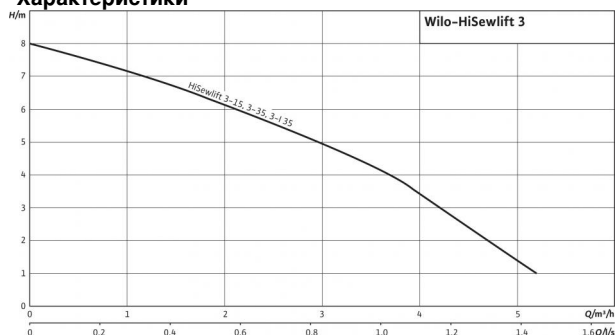


Технический паспорт: HiSewlift 3-I35

Характеристики



Данные мотора

Подключение к сети	1~230 V, 50 Hz
Потребляемая мощность P_1	0,4 кВт
Номинальный ток I_N	1,9 A
Номинальная частота вращения n	2,900 об/мин
Число полюсов	2
Тип пуска	Прямой
Класс изоляции	F
Степень защиты	IP 44
Макс. частота включений на насос	100 1/ч

Кабель

Тип штекера	CEE
Тип соединения кабеля	Неразъемный

Допустимая область применения

Макс. допустимое давление в напорном трубопроводе p	0 бар
Температура перекачиваемой жидкости T	+5 ... +35 °C
Макс. температура перекачиваемой жидкости, кратковременно до 3 мин T	35 °C
Температура окружающей среды, макс. T	40 °C

Размеры/вес

Общий объем V	14,4 л
Макс. уровень включения V	1 л
Мин. уровень Выкл.	50 мм
Мин. уровень Вкл.	75 мм
Габаритные размеры <i>Ширина x Высота x Глубина</i>	512 x 283 x 149 мм
Диагональные размеры	533 мм
Вес, прим. m	5,44 кг

Подключения

Напорный патрубок	DN 32/28/22
Максимальное рабочее давление p_{max}	1 бар
Приточный трубопровод	DN 40
Удаление воздуха	-

материал

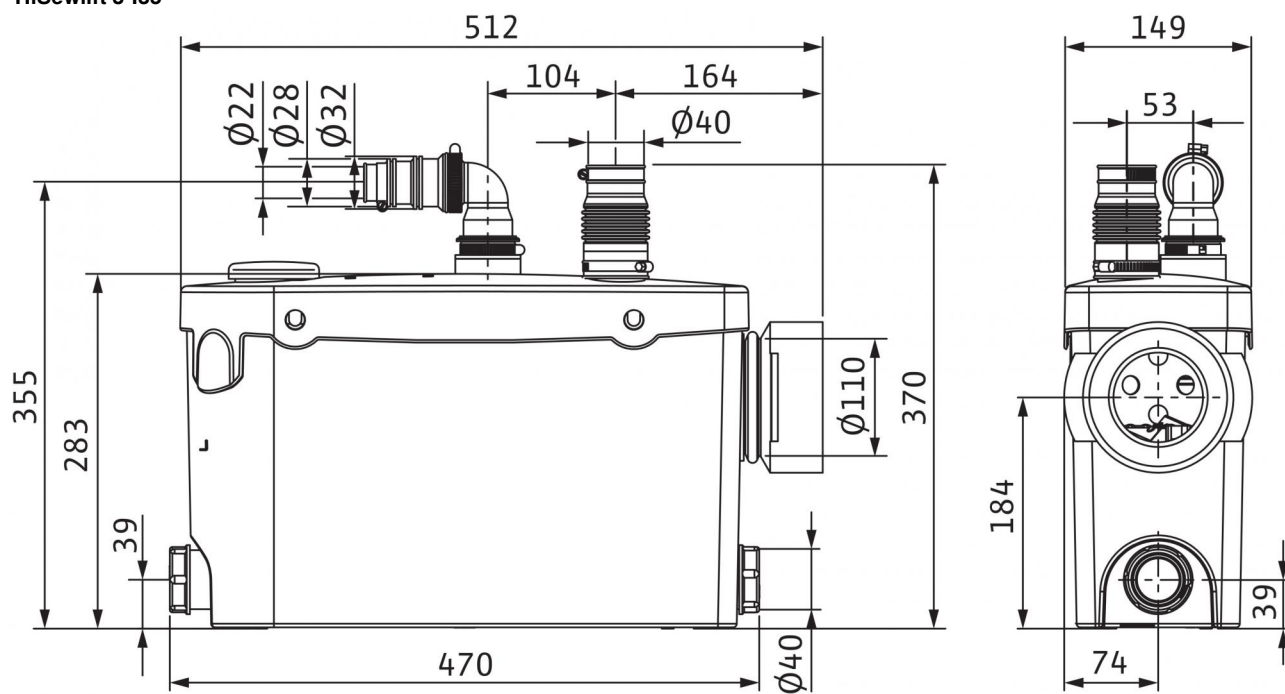
Корпус электродвигателя	PP-GF30
Вал насоса	1.4305 [AISI303]
Скользящее торцевое уплотнение	EPDM
Корпус насоса	PP-GF30
Рабочее колесо	PA/PPO, усиленное стекловолокном (в зависимости от типа)
Материал резервуара	PP

Данные для заказа

Изделие	Wilo
Арт.-№	4191674
Номер EAN	4048482454191
Ценовая группа	PG7

Размеры и габаритные чертежи: HiSewlift 3-I35

Габаритный чертеж HiSewlift 3-I35
HiSewlift 3-I35



Характеристики: HiSewlift 3-I35

Характеристики

