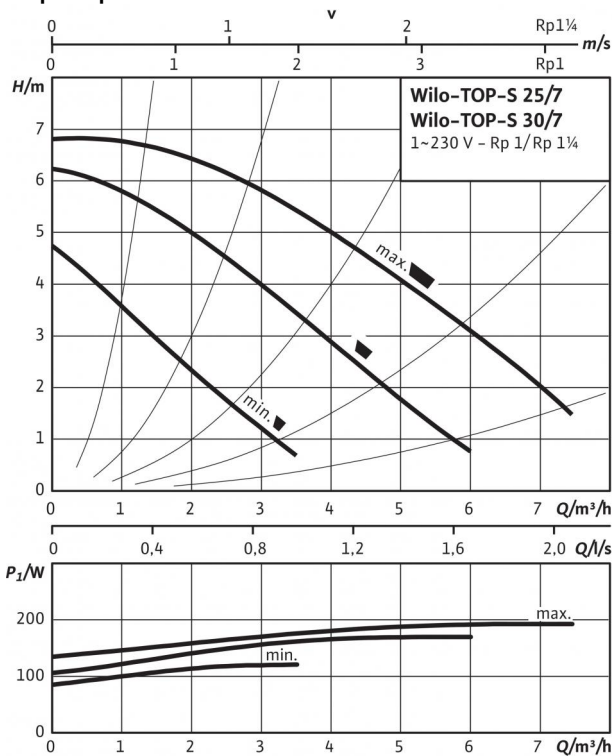
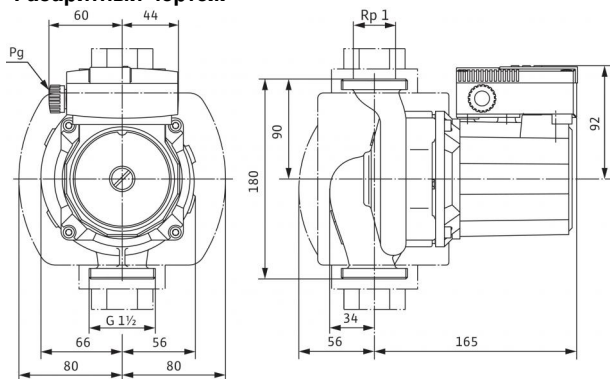


## Технический паспорт: TOP-S 25/7 (1~230 V, PN 10)

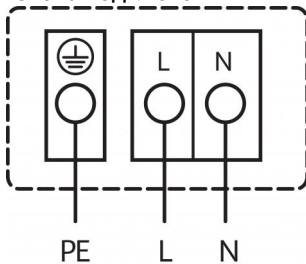
### Характеристики 1~



### Габаритный чертеж



### Схема подключения



Подключение к сети 1~230 В, 50 Гц

Встроенная защита обмотки от перегрева  
 Выключение: внутреннее отключение напряжения электродвигателя  
 Сброс: автоматически после охлаждения электродвигателя

### Допустимая перекачиваемая среда (другие среды по запросу)

Вода систем отопления (согласно VDI 2035)  
 Водогликолевая смесь (макс. 1:1; при доле гликоля более 20 % необходимо проверять рабочие характеристики)

### Допустимая область применения

Диапазон температур при макс. температуре окружающей среды +40 °C

Макс. допустимое рабочее давление  $P_{max}$

•

-20 до +130 (в кратковременном режиме 2 ч: +140) (при использовании с защитным модулем Wilo-C: от -20 до +110) °C

10 бар

### Подсоединения к трубопроводу

Резьбовое соединение труб  
 Резьба  
 Габаритная длина  $l_0$

Rp 1

G 1½

180 мм

### Мотор/электроника

Электромагнитная совместимость  
 Создаваемые помехи  
 Помехозащищенность  
 Степень защиты  
 Класс изоляции  
 Подключение к сети  
 Номинальная мощность электродвигателя  $P_2$   
 Частота вращения  $N$   
 Потребляемая мощность 1~230 В  $P_1$   
 Ток при 1~230 В  $I$   
 Конденсатор  
 Резьбовой ввод для кабеля PG  
 Защита электродвигателя

EN 61800-3  
 EN 61000-6-3  
 EN 61000-6-2  
 IP X4D  
 H  
 1~230 V, 50 Hz  
 90 Вт  
 1800 / 2300 / 2600 об/мин  
 120 / 175 / 195 Вт  
 0,62 / 0,87 / 0,93 A  
 5,0 мкФ / 400 VDB  
 1x13,5  
 Встроенная

### Материалы

Корпус насоса  
 Рабочее колесо  
 Вал насоса  
 Подшипники

Серый чугун (EN-GJL-200)  
 Синтетический материал (полипропилен - 50% GF)  
 Нержавеющая сталь (X46Cr13)  
 Металлографит

### Минимальный подпор на всасывающем патрубке во избежание кавитации

при температуре перекачиваемой воды  
 Минимальное давление на входе при температурах жидкости 50/95 /110/130 °C

0,5 / 5 / 11 / 24 м

### Данные для заказа

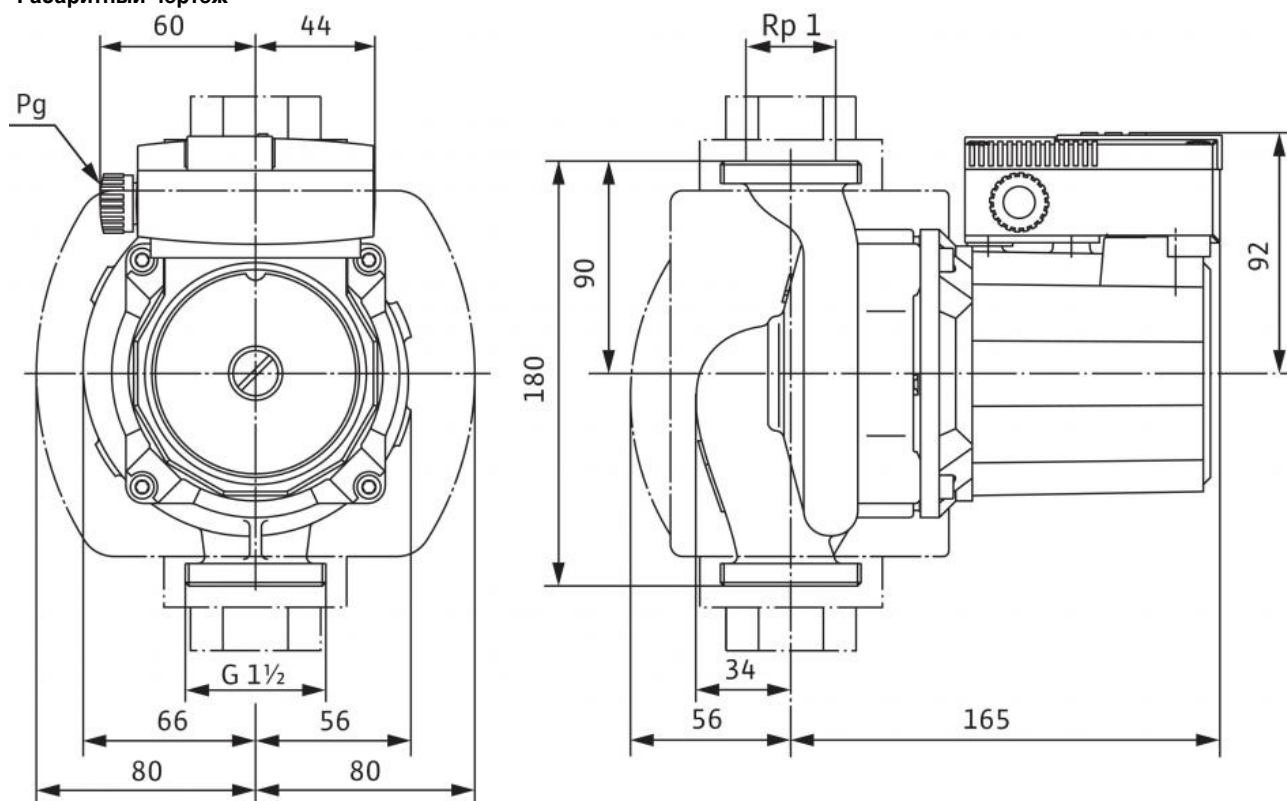
Изделие  
 Тип  
 Арт.-№  
 Вес, прим.  $m$

Wilo  
 TOP-S 25/7  
 2048320  
 4,8 кг

• = имеется, - = отсутствует

Размеры и габаритные чертежи: TOP-S 25/7 (1~230 V, PN 10)

Габаритный чертеж



## Характеристики: TOP-S 25/7 (1~230 V, PN 10)

Характеристики 1~

