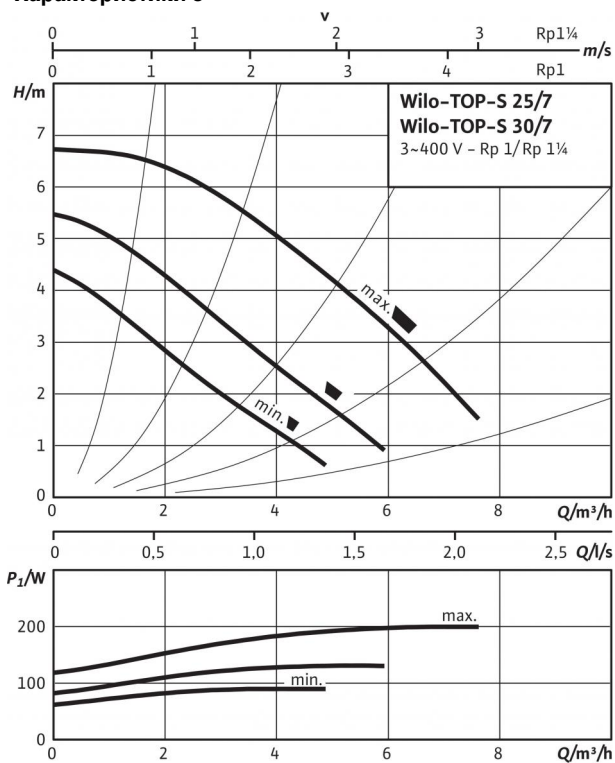


Технический паспорт: TOP-S 25/7 (3~400/230 V, PN 10)

Характеристики 3~



Габаритный чертеж

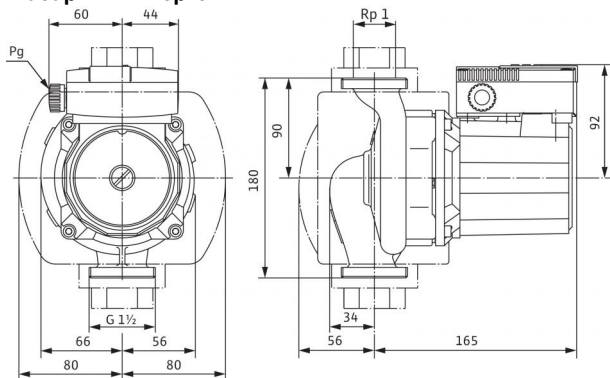
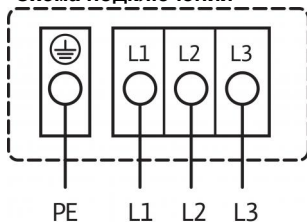


Схема подключения



Подключение к сети 3~400 В, 50 Гц
3~230 В, 50 Гц (опционально со штекером переключения 3~230 В)
Встроенная защита обмотки от перегрева

Выключение: внутреннее отключение фазы электродвигателя
Сброс: подключение к сети разъединить, дать мотору остыть, восстановить подключение к сети

Допустимая перекачиваемая среда (другие среды по запросу)

Вода систем отопления (согласно VDI 2035)
Водоглицеролевая смесь (макс. 1:1; при доле глицероля более 20 % необходимо проверять рабочие характеристики)

Допустимая область применения

Диапазон температур при макс. температуре окружающей среды +40 °C

Макс. допустимое рабочее давление P_{max}

•
•

-20 до +130 (в кратковременном режиме 2 ч: +140) (при использовании с защитным модулем Wilo-C: от -20 до +110) °C

10 бар

Подсоединения к трубопроводу

Резьбовое соединение труб
Резьба
Габаритная длина l_0

Rp 1
G 1½
180 мм

Мотор/электроника

Электромагнитная совместимость
Создаваемые помехи
Помехозащищенность
Степень защиты
Класс изоляции
Подключение к сети
Номинальная мощность электродвигателя P_2
Частота вращения N
Потребляемая мощность P_1
Ток при 3~400 В /
Ток при 3~230 В /
Резьбовой ввод для кабеля PG
Защита электродвигателя

EN 61800-3
EN 61000-6-3
EN 61000-6-2
IP X4D
H
3~400/230 V, 50 Hz
90 Вт
1750 / 2100 / 2600 об/мин
90 / 125 / 195 W
0,17 / 0,24 / 0,45 A
0,29 / 0,42 / 0,77 A
1x13,5
Встроенная

Материалы

Корпус насоса
Рабочее колесо
Вал насоса
Подшипники

Серый чугун (EN-GJL-200)
Синтетический материал (полипропилен - 50% GF)
Нержавеющая сталь (X46Cr13)
Металлографит

Минимальный подпор на всасывающем патрубке во избежание кавитации

при температуре перекачиваемой воды
Минимальное давление на входе при температурах жидкости 50/95 /110/130 °C

0,5 / 5 / 11 / 24 м

Данные для заказа

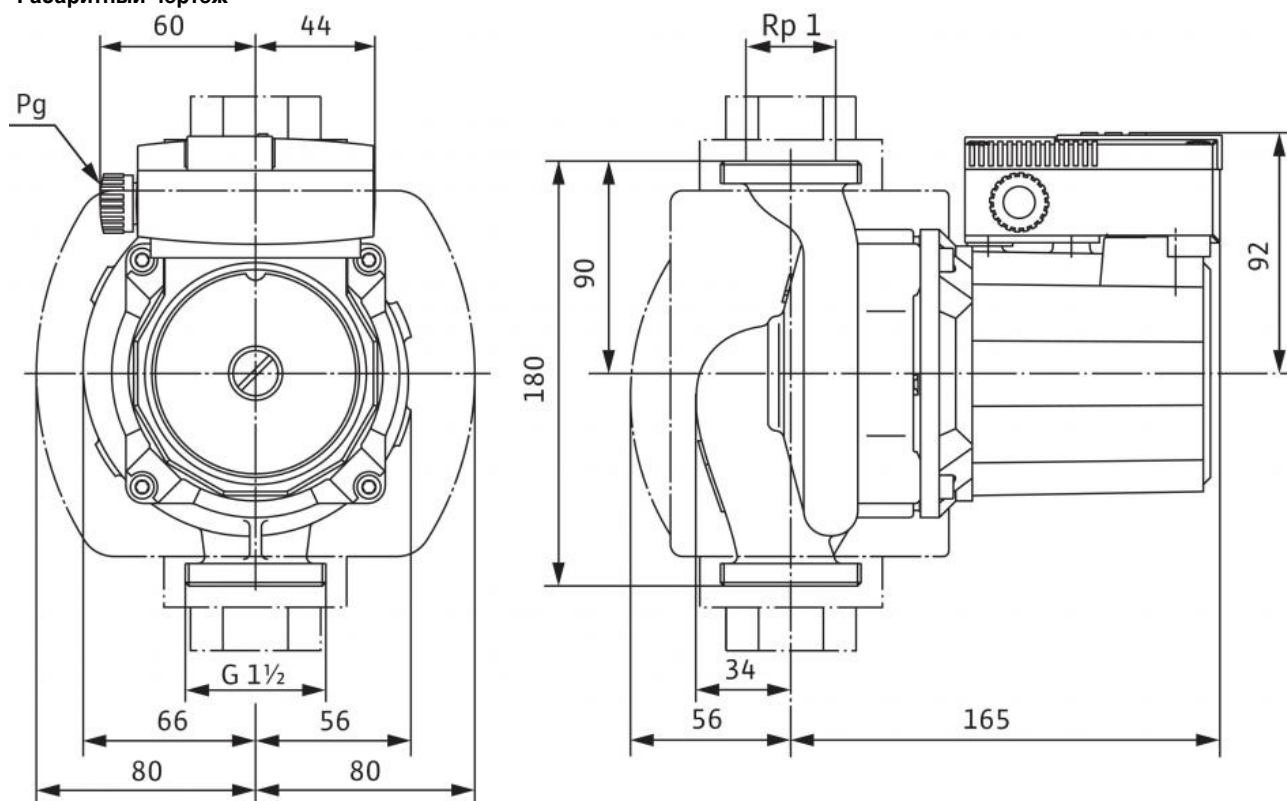
Изделие
Тип
Арт.-№
Вес, прим. m

Wilo
TOP-S 25/7
2048321
4,8 кг

• = имеется, - = отсутствует

Размеры и габаритные чертежи: TOP-S 25/7 (3~400/230 V, PN 10)

Габаритный чертеж



Характеристики: TOP-S 25/7 (3~400/230 V, PN 10)

Характеристики 3~

