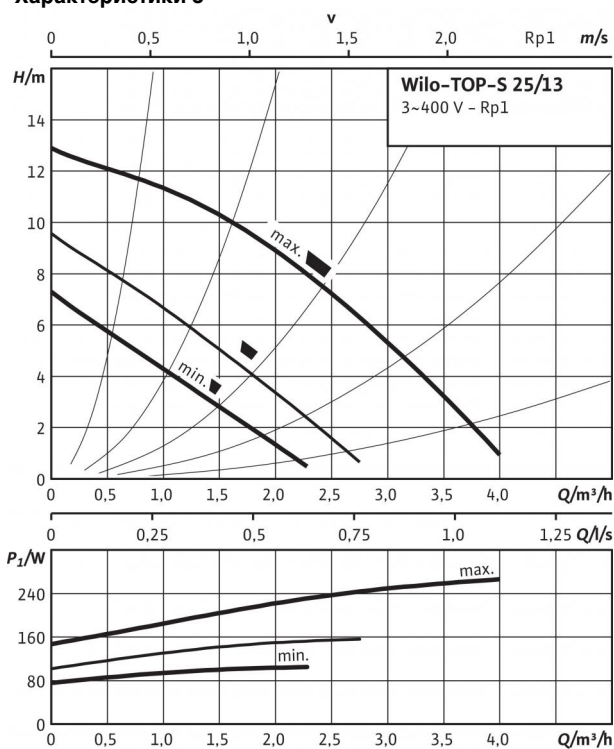
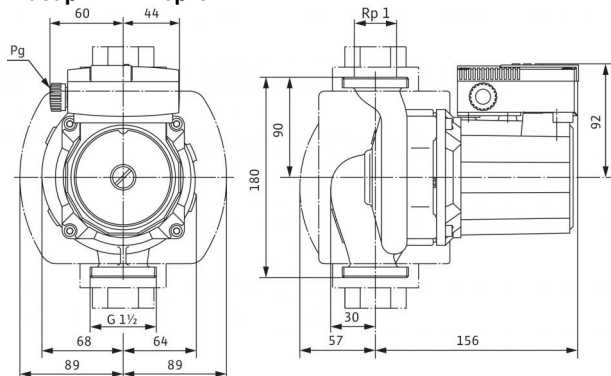


## Технический паспорт: TOP-S 25/13 (3~400/230 V, PN 10)

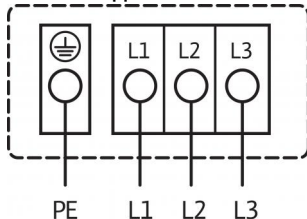
### Характеристики 3~



### Габаритный чертёж



### Схема подключения



Подключение к сети 3~400 В, 50 Гц  
3~230 В, 50 Гц (опционально со штекером переключения 3~230 В)  
Встроенная защита обмотки от перегрева

Выключение: внутреннее отключение фазы электродвигателя  
Сброс: подключение к сети разъединить, дать мотору остыть, восстановить подключение к сети

### Допустимая перекачиваемая среда (другие среды по запросу)

Вода систем отопления (согласно VDI 2035)

Водоглицеролевая смесь (макс. 1:1; при доле глицероля более 20 % необходимо проверять рабочие характеристики)

### Допустимая область применения

Диапазон температур при макс. температуре окружающей среды +40 °C

Макс. допустимое рабочее давление  $P_{max}$

•
•

-20 до +110 (в кратковременном режиме 2 ч: +140) (при использовании с защитным модулем Wilo-C: от -20 до +110) °C

10 бар

### Подсоединения к трубопроводу

Резьбовое соединение труб

Резьба

Габаритная длина  $l_0$

Rp 1

G 1½

180 мм

### Мотор/электроника

Электромагнитная совместимость

Создаваемые помехи

Помехозащищенность

Степень защиты

Класс изоляции

Подключение к сети

Номинальная мощность электродвигателя  $P_2$

Частота вращения  $N$

Потребляемая мощность  $P_1$

Ток при 3~400 В /

Ток при 3~230 В /

Резьбовой ввод для кабеля PG

Защита электродвигателя

EN 61800-3

EN 61000-6-3

EN 61000-6-2

IP X4D

H

3~400/230 V, 50 Hz

100 Вт

1750 / 2380 / 2680 об/мин

105 / 160 / 265 W

0,19 / 0,28 / 0,53 A

0,33 / 0,48 / 0,92 A

1x13,5

Встроенная

### Материалы

Корпус насоса

Рабочее колесо

Вал насоса

Подшипники

Серый чугун (EN-GJL-200)

Синтетический материал (PPE - 30% GF)

Нержавеющая сталь (X46Cr13)

Металлографит

### Минимальный подпор на всасывающем патрубке во избежание кавитации

при температуре перекачиваемой воды  
Минимальное давление на входе при температурах жидкости 50/95 /110/130 °C

0,5 / 5 / 11 / 29 м

### Данные для заказа

Изделие

Тип

Арт.-№

Вес, прим.  $m$

Wilo

TOP-S 25/13

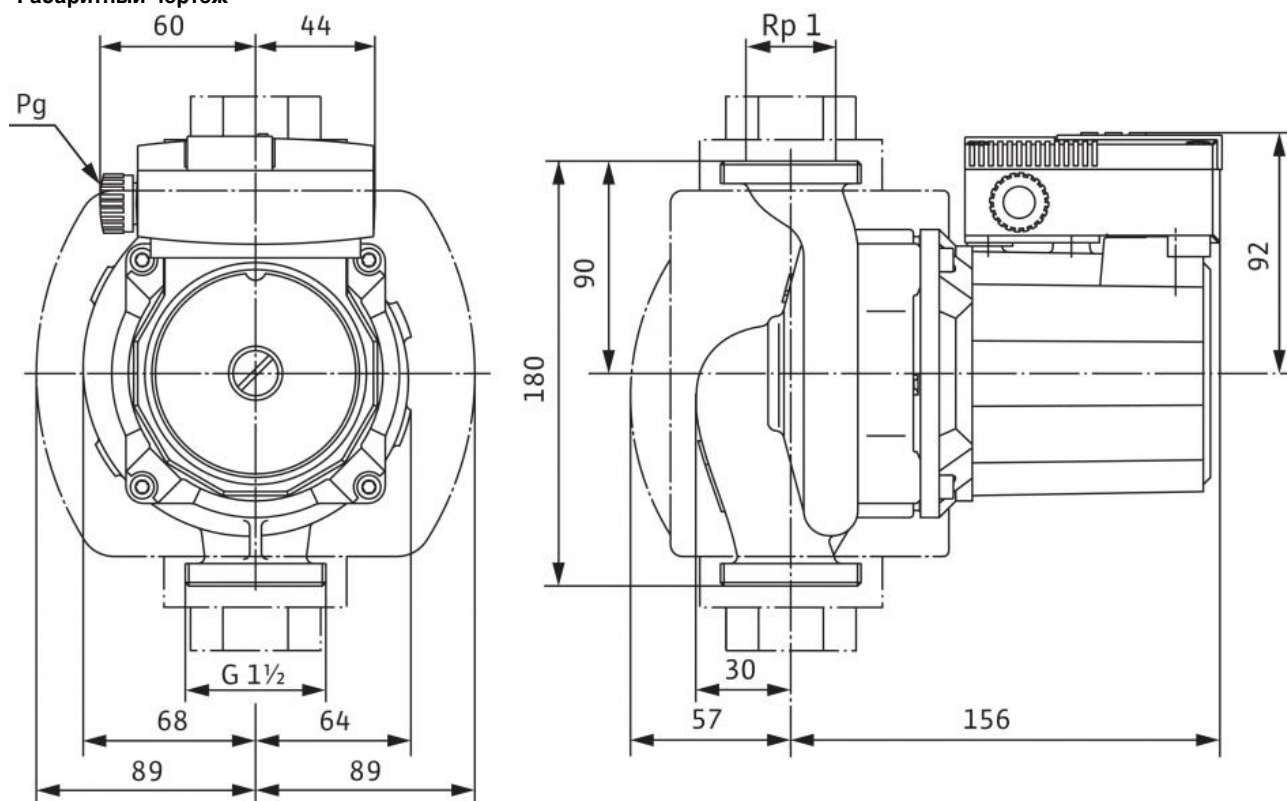
2084441

5,2 кг

• = имеется, - = отсутствует

Размеры и габаритные чертежи: TOP-S 25/13 (3~400/230 V, PN 10)

Габаритный чертеж



## Характеристики: TOP-S 25/13 (3~400/230 V, PN 10)

Характеристики 3~

