

# ***Foyer CARMIN 69 HYDRO***

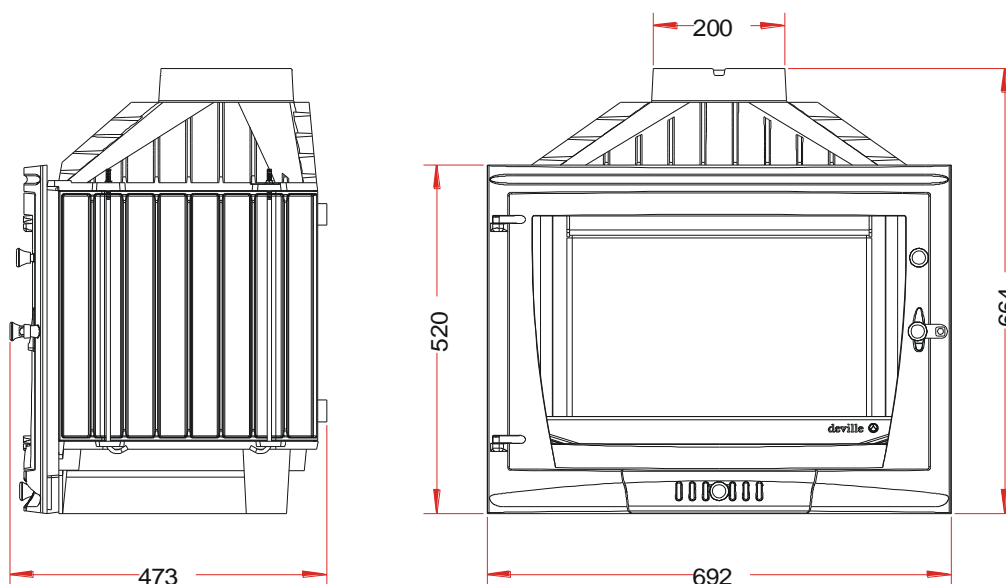
***Référence C07969.PT06***

## Notice particulière d'utilisation et d'installation

Consulter attentivement ce complément **notice particulière** ainsi que la **notice générale** également livrée avec l'appareil.

### Caractéristiques suivant EN 13229 :

<b>Puissance nominale</b>	12 kW
<b>dont puissance sur l'eau</b>	5 kW
<b>dont puissance émise dans la pièce</b>	7 kW
<b>Rendement</b>	73.8%
<b>Taux de CO%</b>	0.2%
<b>Température des fumées</b>	341 °C
<b>Mode de fonctionnement</b>	Continu
<b>Combustible recommandé</b>	Bois / bûches de 25 cm
<b>Débit massique des fumées</b>	11 g/s
<b>Distance par rapport aux matériaux combustibles adjacents :</b>	Latéralement : 8 cm Dont 5 cm d'isolant
	Au fond : 13 cm Dont 5 cm d'isolant
	caractéristique de l'isolant: laine de roche épaisseur 50 mm, conductivité maxi 0.04W/m°C avec face aluminium côté foyer)



### Caractéristiques de construction :

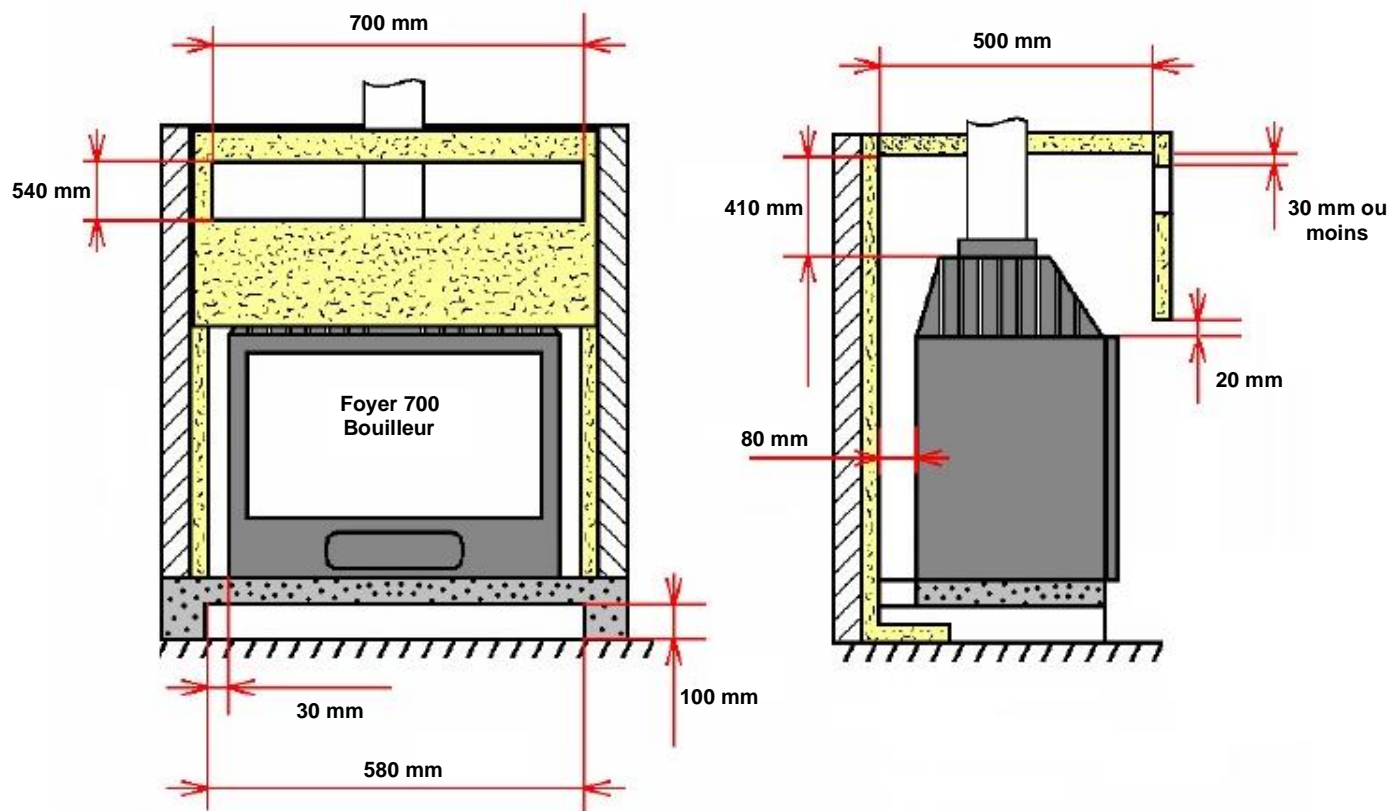
Masse de l'appareil	env. 130 kg
<b>Encombrement</b>	h 664 mm lg 692 mm prof 473 mm
dimensions de la porte	h 415 mm lg 625 mm
dimensions de la vitre	h 380 mm lg 590 mm éps 4 mm
Raccordement au conduit de fumée par la buse située sur le dessus de l'appareil	diamètre 200 mm
largeur utile pour le chargement des bûches	Chargement en façade – jusqu'à 59 cm -
pression maximale d'utilisation & contenance en eau	2 bar - 11 litres
température maxi d'utilisation ( eau )	80°C
raccordement pour le réseau de chauffage central	<ul style="list-style-type: none"> <li>▪ X 1 « départ chauffage » sur l'arrière en haut en dia . 1 " M (26/34)</li> <li>▪ X 1 « retour chauffage » sur l'arrière en bas en dia . 1 " M (26/34)</li> </ul>



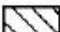
Les règles de pose sont celles du DTU 24 2.2. (alimentation en air comburant, conduit de raccordement , conduit de cheminée etc ...)

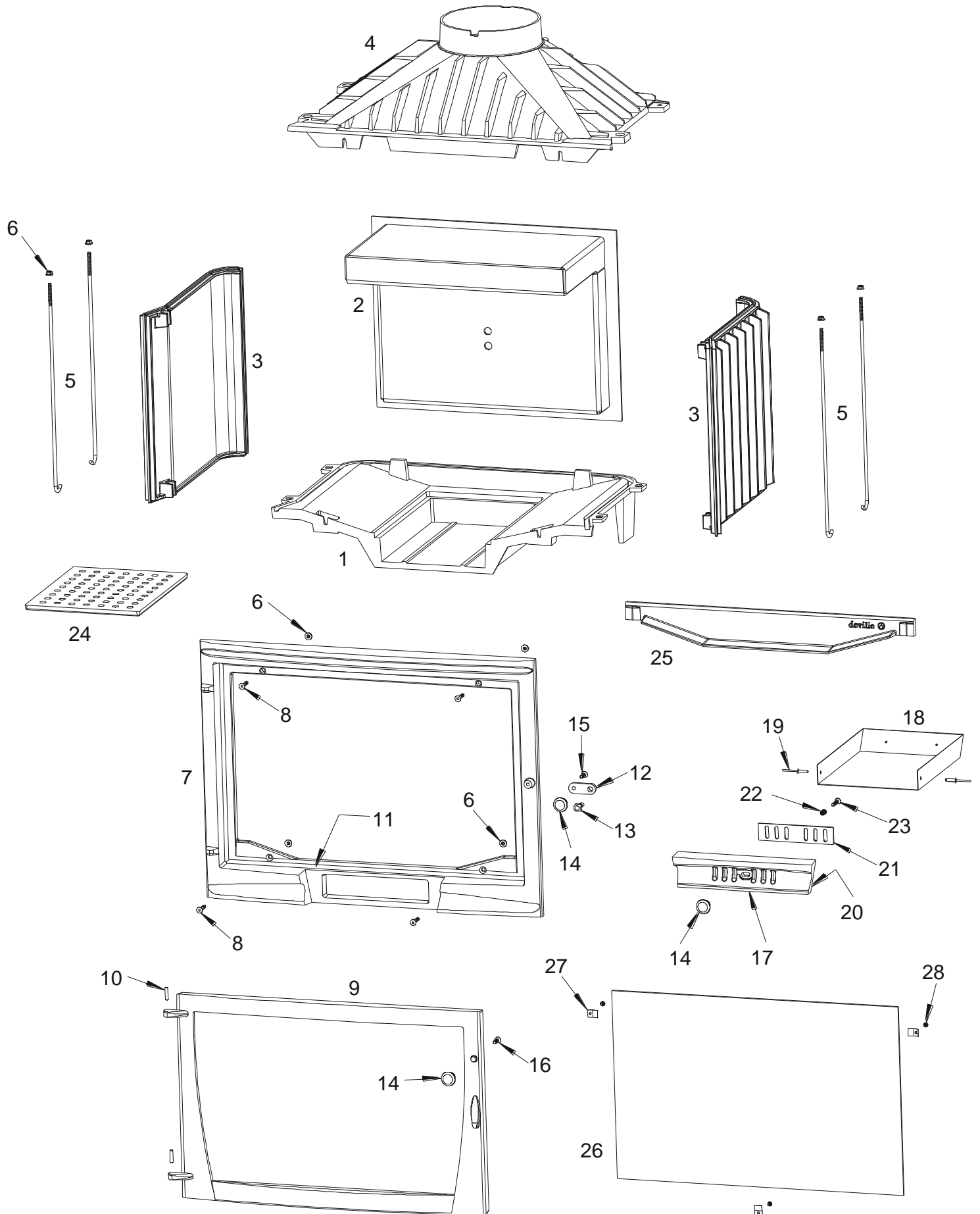
L'appareil doit être encastré comme un appareil « sec » classique (arrivée d'air à chauffer, circuit d'air de convection et sortie d'air chaud)

**Dans le cas où il est prévu d'y loger les accessoires de chauffage central (soupapes de sécurité, purgeur, circulateurs, etc....) l'édifice doit être largement dimensionné. Prévoir en particulier une grande trappe d'accès qui garantira une bonne accessibilité pour le maintien et l'entretien.**

Cotation en mm



-  laine de roche épaisseur 50 mm conductivité max  $0,04 \text{ W/m}^\circ\text{C}$  avec face aluminium côté foyer.
-  béton
-  parois et sol de la cheminée



<b>Repère</b>	<b>Nbr</b>	<b>DESIGNATION</b>	<b>Référence</b>
1	1	Socle	F670871B
2	1	Bouilleur	AT700128B
3	2	Côté réversible	F670863B
4	1	Avaloir	F670368B
5	4	Tirant	AS700256
6	8	Ecrou à embase de 6	AV7220060
7	1	Façade	F670293U
8	4	Vis tête fraisée de 6x30	AV8636300
9	1	Porte	F670294U
10	2	Axe de porte, goupille cannelée de 6x25	AV6306250
11	1	Joint de porte Ø7, longueur 2,06 mètre	AI303007
12	1	Loquet	F675214U
13	1	Vis de fixation du loquet	AS750251
14	3	Bouton bakélite	AS700400A
15	1	Vis tête fraisée de 6x16	AV8636169
16	1	Vis tête fraisée de 6x20	AV8636209
17	1	Façade cendrier	F670295U
18	1	Tiroir cendrier	AT700326B
19	2	Rivet de 5x16	AV5205160
20	1	Joint de cendrier Ø5, longueur 0,62 mètre	AI303005
21	1	Registre de réglage d'air	F675208U
22	1	Ressort	AS700230A
23	1	Vis tête cylindrique de 6x30	AV8666309
24	1	Grille foyère	F670868B
25	1	Pare bûches	F670519B
26	1	Vitre de 590x380x4	AX22695P
27	3	Attache de vitre	AS700262
28	3	Vis tête cylindrique de 4x6	AV8644067

## **TRES IMPORTANT**

En complément de ce document, consulter attentivement les notices « **D'INSTALLATION ET D'UTILISATION POUR FOYER ET INSERTS** » et « **SPECIFICATION PARTICULIERE POUR LES APPAREILS AVEC BOUILLEUR INTEGRE** » qui sont toute deux fournies avec l'appareil.

## **CONSEIL D'INSTALLATION :**

La dépression dans le conduit de fumées doit être comprise entre **6 et 12 Pascals**. Cette mesure est vérifiable en chauffe à l'aide d'un manomètre. **Un modérateur de tirage est nécessaire dans presque tous les cas pour réguler le tirage aux valeurs préconisées.**

## **CONSEILS D'UTILISATION**

**Utiliser uniquement les combustibles recommandés :** Bois sec (Humidité inférieure à 20 %) d'un minimum de 2 ans de coupe (Hêtre, Charme, Chêne – le sapin et les résineux sont interdits). Le tiroir cendrier doit toujours rester dans l'appareil sauf lors du décrochage. Pour ouvrir et fermer la porte, utiliser le gant anti-chaleur. Il peut être nécessaire d'arrêter l'extracteur de la ventilation mécanique pour éviter le refoulement des fumées dans la pièce lors de l'ouverture de la porte.

- **Allumage :** placer sur la grille du papier froissé (éviter le papier glacé) et du petit bois sec (des petites branches bien sèches ou du bois fendu finement). Enflammer le papier, fermer la porte de l'appareil et ouvrir entièrement l'arrivée d'air. Il est possible de laisser la porte entre-ouverte pour faciliter cette phase d'allumage, mais en maintenant toujours l'appareil sous surveillance. Lorsque celui-ci est bien enflammé, vous pouvez charger votre appareil. Il est recommandé, pendant les premières heures de mise en service, de faire un feu modéré afin de permettre une dilatation normale de l'ensemble de l'appareil.

- **Puissance Nominale :** elle est obtenue sous un tirage de 12 Pa, avec une charge de bois de 4 à 5 kg, sous forme de 2 à 3 demies bûches de bois dur, renouvelée toutes les 45 à 60 minutes, avec le réglage d'allure ouvert à un peu moins de la moitié de sa course.

- **Combustion lente de 3 heures :** elle est obtenue sous un tirage de 6 Pa avec une charge de 4 kg constituée de 1 bûche de bois dur, non fendue, en privilégiant les grands diamètres (supérieurs à 16 cm) et en fermant complètement le réglage d'allure. Effectuer préalablement une mise en régime d'allure réduite en fermant le réglage d'allure pour charger ensuite sur un lit de braise à peine rougeoyant.

Le fonctionnement continu en allure lente, surtout pendant les périodes de redoux (tirage défavorable) et avec du bois humide, entraîne une combustion incomplète qui favorise les dépôts de bistré et de goudron :

- alterner les périodes de ralenti par des retours en fonctionnement à allure normale.
- privilégier une utilisation avec de petites charges.

Une baisse d'activité peut se produire à cause d'une évolution défavorable de la combustion, d'une géométrie inadaptée des bûches, de l'utilisation d'un bois dur ou humide. Ces phénomènes de ralentissement, qui ne sont ni exceptionnels ni totalement prévisibles, se traduisent par la diminution du rideau de flamme (le combustible forme une voûte et n'est plus en contact avec la braise), la diminution progressive de la réserve de braise et le refroidissement du foyer. Ils s'accompagnent d'une chute de puissance et d'une baisse des performances.

Pour l'éviter : ouvrir la porte du foyer avec précaution, **réorganiser la charge sur le lit de braise en procédant par piquage et déplacement du combustible avec un tisonnier en prenant garde de ne pas faire chuter de braise hors du foyer**, puis refermer la porte. L'activité reprend immédiatement après la fermeture de porte.

## **Organes de réglages :**

Utiliser systématiquement la "main froide" fournie avec l'appareil pour manipuler les organes de réglages qui peuvent être très chauds.

- **Registre de réglage d'allure :** Situé en façade du cendrier, ce registre est utilisé pour moduler l'allure de l'appareil entre allure normale et combustion lente. La position « froid » est obtenue en fermant complètement le registre de réglage d'allure.

## **CONSEILS D'ENTRETIEN**

Après une longue période d'arrêt vérifier l'absence d'obstruction du conduit avant un rallumage.

A l'occasion des opérations de ramonage, faites vérifier l'ensemble de l'appareil par un technicien compétent qui :

- nettoiera complètement l'appareil, vérifiera les jonctions des différentes pièces et la position du déflecteur, celui-ci étant incliné en appui en haut sur l'avaloir et maintenu vers le bas sur le fond.
- procédera si nécessaire au changement des composants usés (joint de porte notamment)

**Pendant le fonctionnement, toutes les surfaces de l'appareil sont chaudes : Attentions aux brûlures !! Eviter d'installer l'appareil dans un endroit où il y a beaucoup de passages.**

- **Si un feu de cheminée se déclare, en premier fermer la porte de rechargement, en second les arrivées d'air primaire et secondaire, puis communiquer immédiatement avec les autorités locales incendie (le 18).**
- **Ne jamais mettre dans l'appareil des charges de bois supérieures à celles indiquées dans les « conseils d'utilisation » (soit moins de la moitié de la hauteur de la chambre de combustion). Il est interdit d'utiliser l'appareil comme incinérateur.**
- **Il est interdit d'utiliser des combustibles non recommandés et non adaptés à l'appareil, y compris les combustibles liquides.**
- **La chambre de combustion doit toujours rester fermée, sauf lors du rechargement. Ne pas surchauffer l'appareil.**