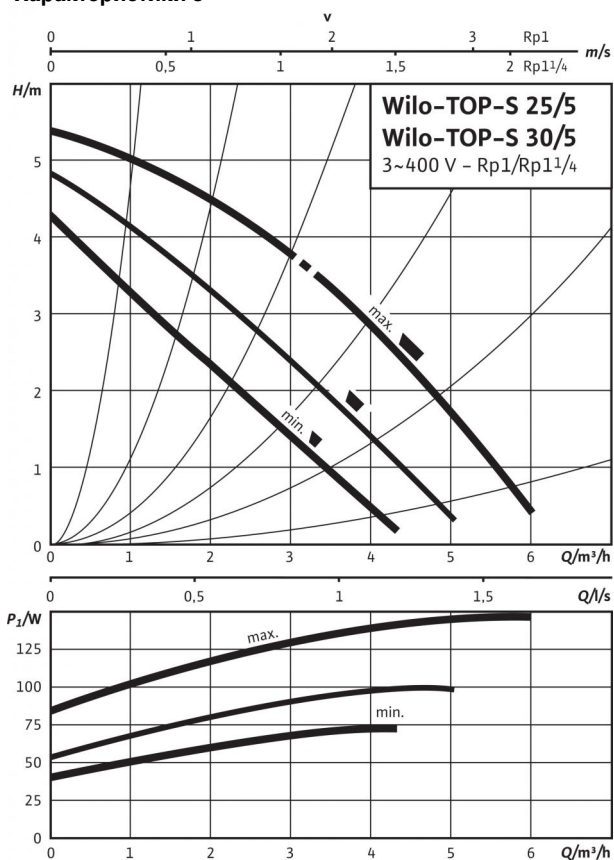


Технический паспорт: TOP-S 30/5 (3~400/230 V, PN 10)

Характеристики 3~



Габаритный чертеж

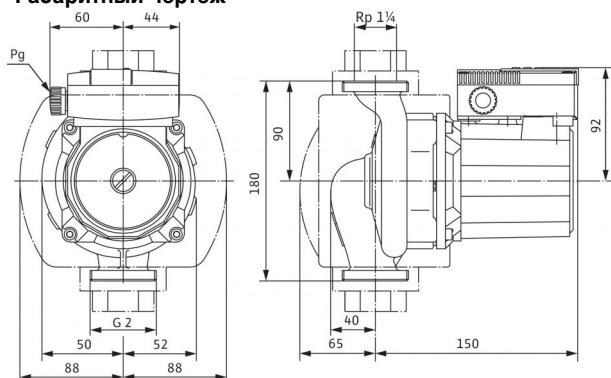
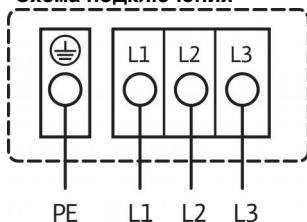


Схема подключения



Подключение к сети 3~400 В, 50 Гц
3~230 В, 50 Гц (опционально со штекером переключения 3~230 В)
Встроенная защита обмотки от перегрева

Выключение: внутреннее отключение фазы электродвигателя
Сброс: подключение к сети разъединить, дать мотору остыть, восстановить подключение к сети

Допустимая перекачиваемая среда (другие среды по запросу)

Вода систем отопления (согласно VDI 2035)

Водоглицеролевая смесь (макс. 1:1; при доле глицероля более 20 % необходимо проверять рабочие характеристики)

Допустимая область применения

Диапазон температур при макс. температуре окружающей среды +40 °C

Макс. допустимое рабочее давление P_{max}

•
•

-20 до +130 (в кратковременном режиме 2 ч: +140) (при использовании с защитным модулем Wilo-C: от -20 до +110) °C

10 бар

Подсоединения к трубопроводу

Резьбовое соединение труб

Резьба

Габаритная длина l_0

Rp 1¼

G 2

180 мм

Мотор/электроника

Электромагнитная совместимость

Создаваемые помехи

Помехозащищенность

Степень защиты

Класс изоляции

Подключение к сети

Номинальная мощность электродвигателя P_2

Частота вращения N

Потребляемая мощность P_1

Ток при 3~400 В /

Ток при 3~230 В /

Резьбовой ввод для кабеля PG

Защита электродвигателя

EN 61800-3

EN 61000-6-3

EN 61000-6-2

IP X4D

H

3~400/230 V, 50 Hz

50 Вт

1890 / 2190 / 2650 об/мин

75 / 100 / 150 W

0,15 / 0,20 / 0,40 A

0,25 / 0,35 / 0,65 A

1x13,5

Встроенная

Материалы

Корпус насоса

Рабочее колесо

Вал насоса

Подшипники

Серый чугун (EN-GJL-200)

Синтетический материал (PPE - 30% GF)

Нержавеющая сталь (X46Cr13)

Металлографит

Минимальный подпор на всасывающем патрубке во избежание кавитации

при температуре перекачиваемой воды
Минимальное давление на входе при температурах жидкости 50/95 /110/130 °C

0,5 / 5 / 11 / 24 м

Данные для заказа

Изделие

Тип

Арт.-№

Вес, прим. m

Wilo

TOP-S 30/5

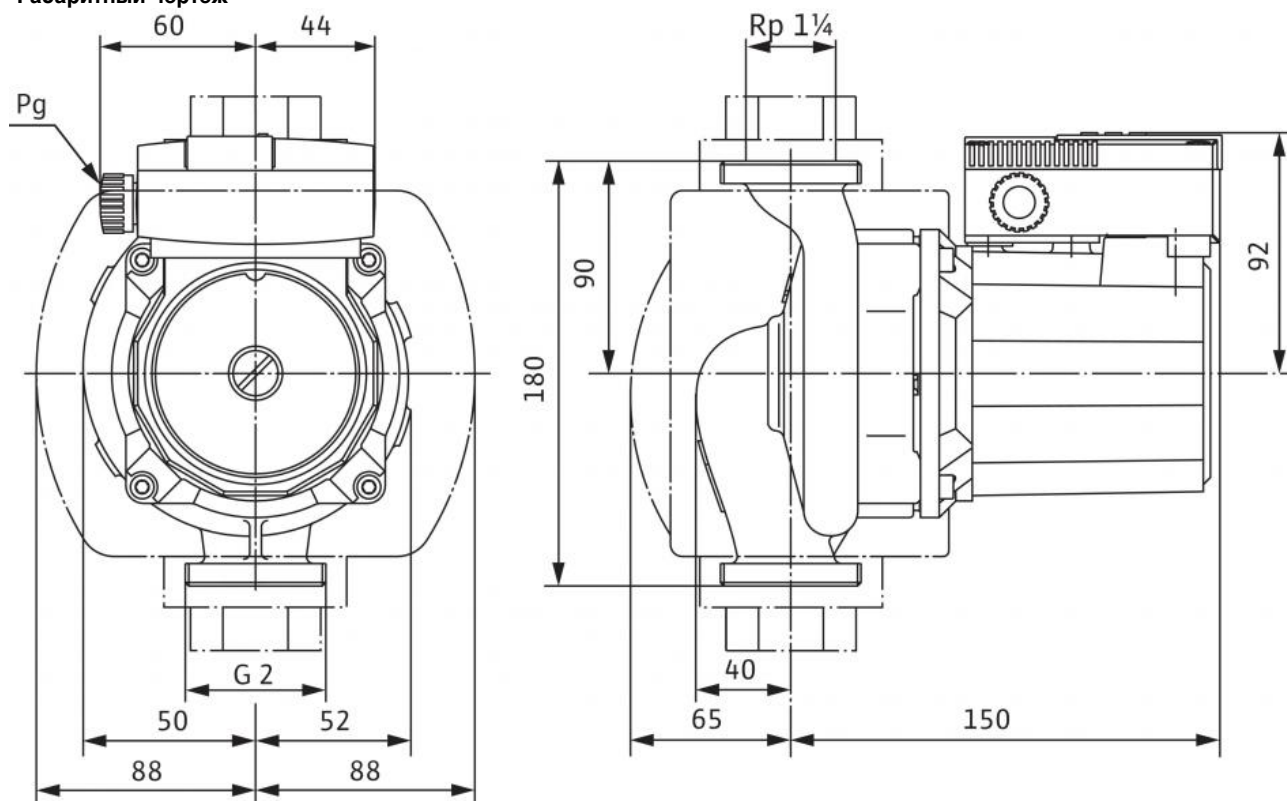
2044014

4,2 кг

• = имеется, - = отсутствует

Размеры и габаритные чертежи: TOP-S 30/5 (3~400/230 V, PN 10)

Габаритный чертеж



Характеристики: TOP-S 30/5 (3~400/230 V, PN 10)

Характеристики 3~

