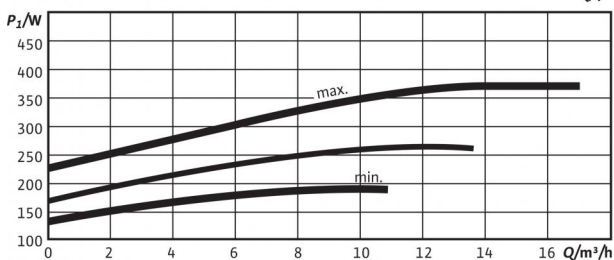
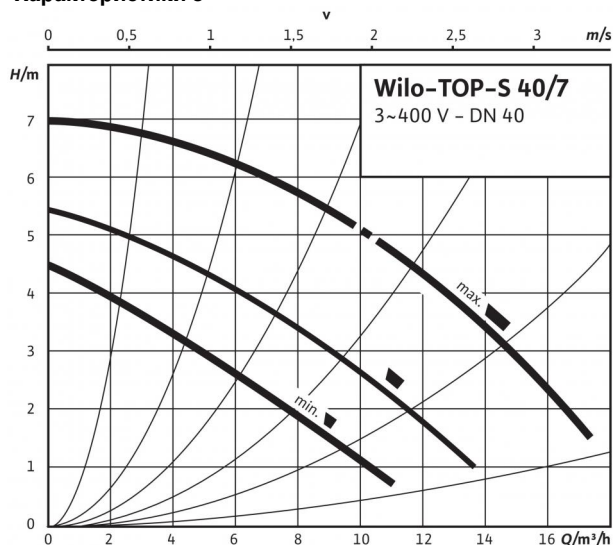
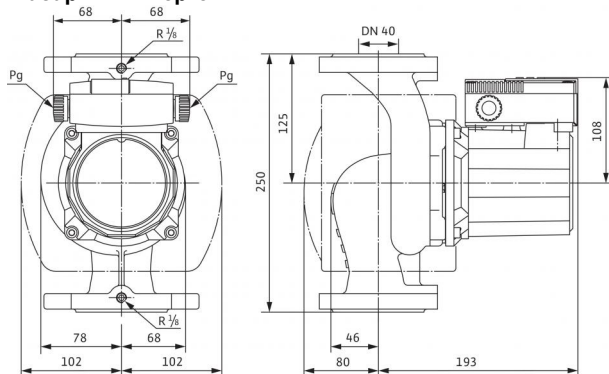


Технический паспорт: TOP-S 40/7 (3~400/230 V, PN 6/10)

Характеристики 3~



Габаритный чертеж



Допустимая перекачиваемая среда (другие среды по запросу)

Вода систем отопления (согласно VDI 2035)

Водоглицеролевая смесь (макс. 1:1; при доле глицероля более 20 % необходимо проверять рабочие характеристики)

Допустимая область применения

Диапазон температур при макс. температуре окружающей среды +40 °C

Макс. допустимое рабочее давление P_{max}

•
•

-20 до +130 (в кратковременном режиме 2 ч: +140) (при использовании с защитным модулем Wilo-C: от -20 до +110) °C

6/10 бар

Подсоединения к трубопроводу

Фланец

Номинальный внутренний диаметр фланца

Габаритная длина l_0

Комбинированный фланец PN6/10 (фланец PN 16 согласно EN 1092-2)

DN 40

250 мм

Мотор/электроника

Электромагнитная совместимость

Создаваемые помехи

Помехозащищенность

Степень защиты

Класс изоляции

Подключение к сети

Номинальная мощность электродвигателя P_2

Частота вращения N

Потребляемая мощность P_1

Ток при 3~400 В /

Ток при 3~230 В /

Резьбовой ввод для кабеля PG

Защита электродвигателя

EN 61800-3

EN 61000-6-3

EN 61000-6-2

IP X4D

H

3~400/230 V, 50 Hz

180 Вт

1800 / 2100 / 2600 об/мин

185 / 260 / 370 W

0,33 / 0,47 / 0,76 A

0,57 / 0,81 / 1,31 A

2x13,5

Опция – устройство отключения SK 602N/622N

Материалы

Корпус насоса

Рабочее колесо

Вал насоса

Подшипники

Серый чугун (EN-GJL-250)

Синтетический материал (полипропилен - 50% GF)

Нержавеющая сталь (X46Cr13)

Полностью из графита

Минимальный подпор на всасывающем патрубке во избежание кавитации

при температуре перекачиваемой воды
Минимальное давление на входе при температурах жидкости 50/95 /110/130 °C

0,5 / 5 / 11 / 24 м

Данные для заказа

Изделие

Тип

Арт.-№

Вес, прим. m

Wilo

TOP-S 40/7

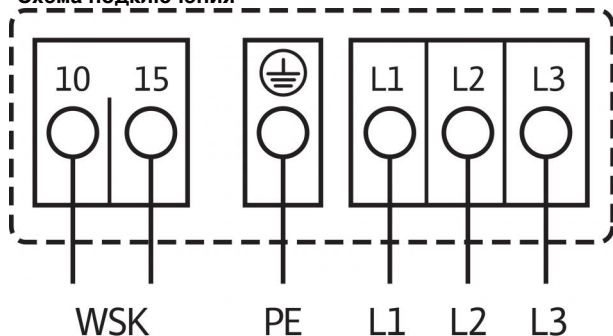
2165523

11 кг

• = имеется, - = отсутствует

Технический паспорт: TOP-S 40/7 (3~400/230 V, PN 6/10)

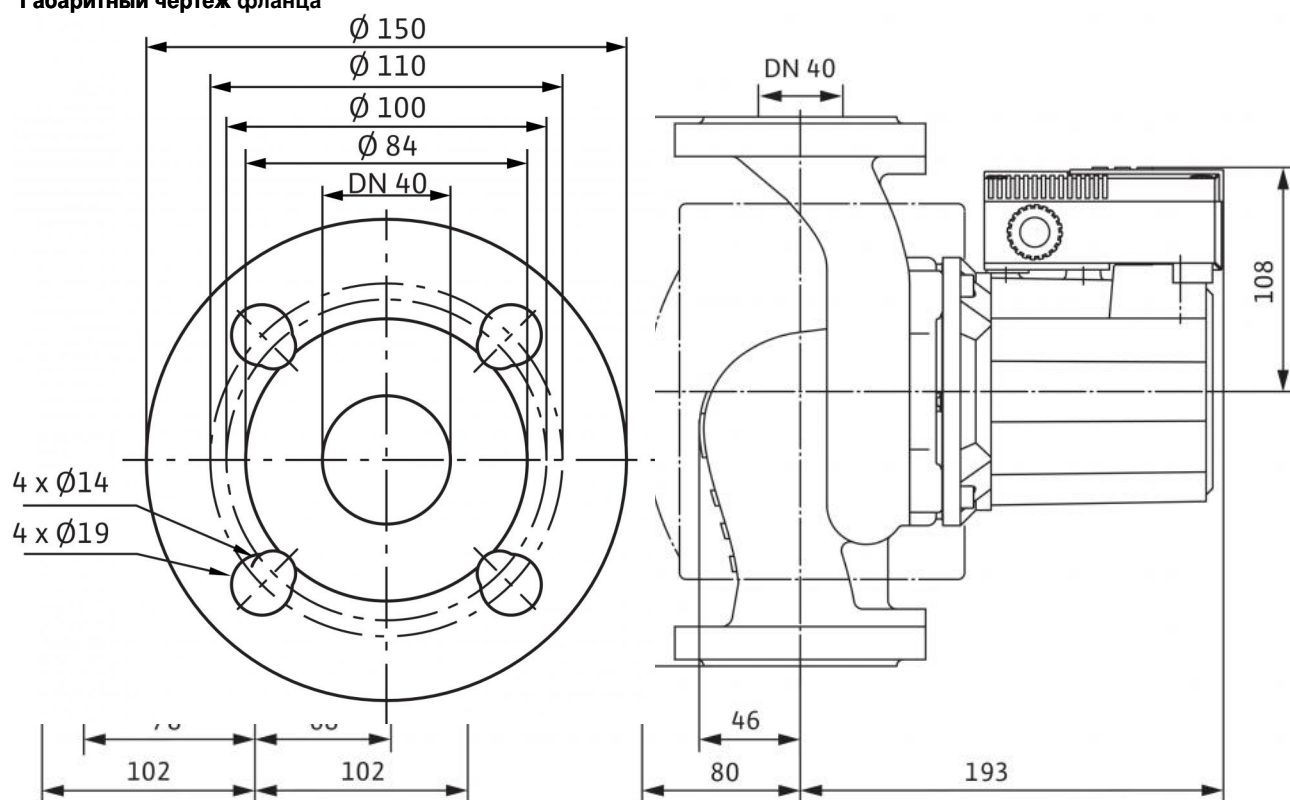
Схема подключения



Подключение к электросети 3~400 В, 50 Гц
 3~230 В, 50 Гц (со штекером переключения в качестве опции:
 3~230 В)
 WSK = защитный контакт обмотки
 Полная защита электродвигателя на всех ступенях частоты вращения
 с опциональным устройством отключения
 SK 602N/SK 622N или другие приборы управления/регулирования,
 совместимые с WSK
 Выключение: выключение по сигналу внешнего прибора
 управления/внешней системы регулирования
 Сброс: Сброс сигнала неисправности выполняется автоматически
 после
 охлаждения электродвигателя

Размеры и габаритные чертежи: TOP-S 40/7 (3~400/230 V, PN 6/10)

Габаритный чертеж фланца



Характеристики: TOP-S 40/7 (3~400/230 V, PN 6/10)

Характеристики 3~

