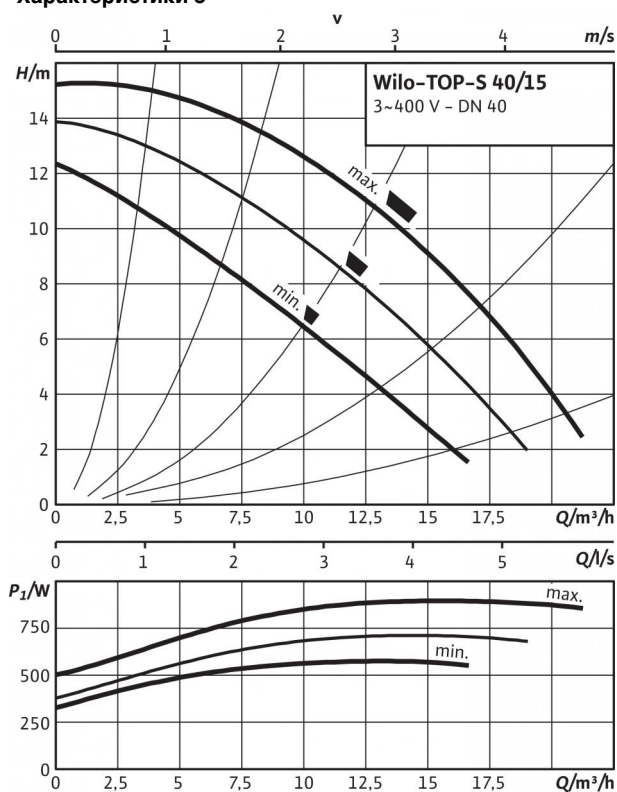
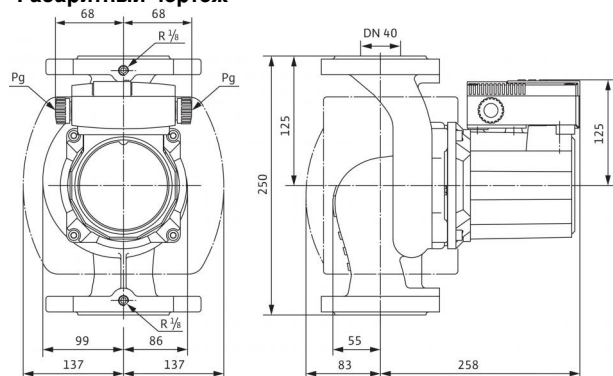


Технический паспорт: TOP-S 40/15 (3~400/230 V, PN 6/10)

Характеристики 3~



Габаритный чертеж



Допустимая перекачиваемая среда (другие среды по запросу)

Вода систем отопления (согласно VDI 2035)

Водогликолевая смесь (макс. 1:1; при доле гликоля более 20 % необходимо проверять рабочие характеристики)

Допустимая область применения

Диапазон температур при макс. температуре окружающей среды +40 °C

Макс. допустимое рабочее давление P_{max}

•
•

-20 до +130 (в кратковременном режиме 2 ч: +140) (при использовании с защитным модулем Wilo-C: от -20 до +110) °C

6/10 бар

Подсоединения к трубопроводу

Фланец

Номинальный внутренний диаметр фланца

Габаритная длина l_0

Комбинированный фланец PN6/10 (фланец PN 16 согласно EN 1092-2)

DN 40

250 мм

Мотор/электроника

Электромагнитная совместимость

Создаваемые помехи

Помехозащищенность

Степень защиты

Класс изоляции

Подключение к сети

Номинальная мощность электродвигателя P_2

Частота вращения N

Потребляемая мощность P_1

Ток при 3~400 В /

Ток при 3~230 В /

Резьбовой ввод для кабеля PG

Защита электродвигателя

EN 61800-3

EN 61000-6-3

EN 61000-6-2

IP X4D

H

3~400/230 V, 50 Hz

570 Вт

2150 / 2500 / 2800 об/мин

585 / 720 / 905 W

1,05 / 1,30 / 1,84 A

1,82 / 2,25 / 3,19 A

2x13,5

Опция – устройство отключения SK 602N/622N

Материалы

Корпус насоса

Рабочее колесо

Вал насоса

Подшипники

Серый чугун (EN-GJL-250)

Синтетический материал (полипропилен - 50% GF)

Нержавеющая сталь (X46Cr13)

Полностью из графита

Минимальный подпор на всасывающем патрубке во избежание кавитации

при температуре перекачиваемой воды
Минимальное давление на входе при температурах жидкости 50/95 /110/130 °C

3 / 10 / 16 / 29 м

Данные для заказа

Изделие

Тип

Арт.-№

Вес, прим. m

Wilo

TOP-S 40/15

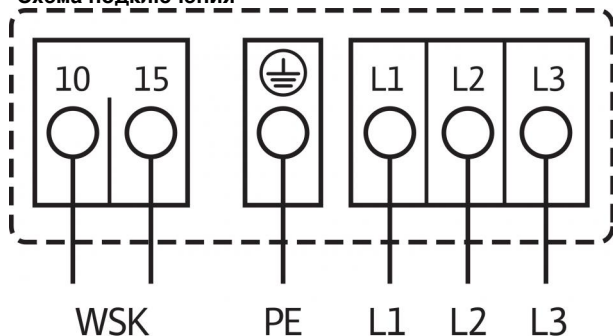
2165527

20,8 кг

• = имеется, - = отсутствует

Технический паспорт: TOP-S 40/15 (3~400/230 V, PN 6/10)

Схема подключения



Подключение к электросети 3~400 В, 50 Гц
 3~230 В, 50 Гц (со штекером переключения в качестве опции:
 3~230 В)

WSK = защитный контакт обмотки

Полная защита электродвигателя на всех ступенях частоты вращения
 с опциональным устройством отключения

SK 602N/SK 622N или другие приборы управления/регулирования,
 совместимые с WSK

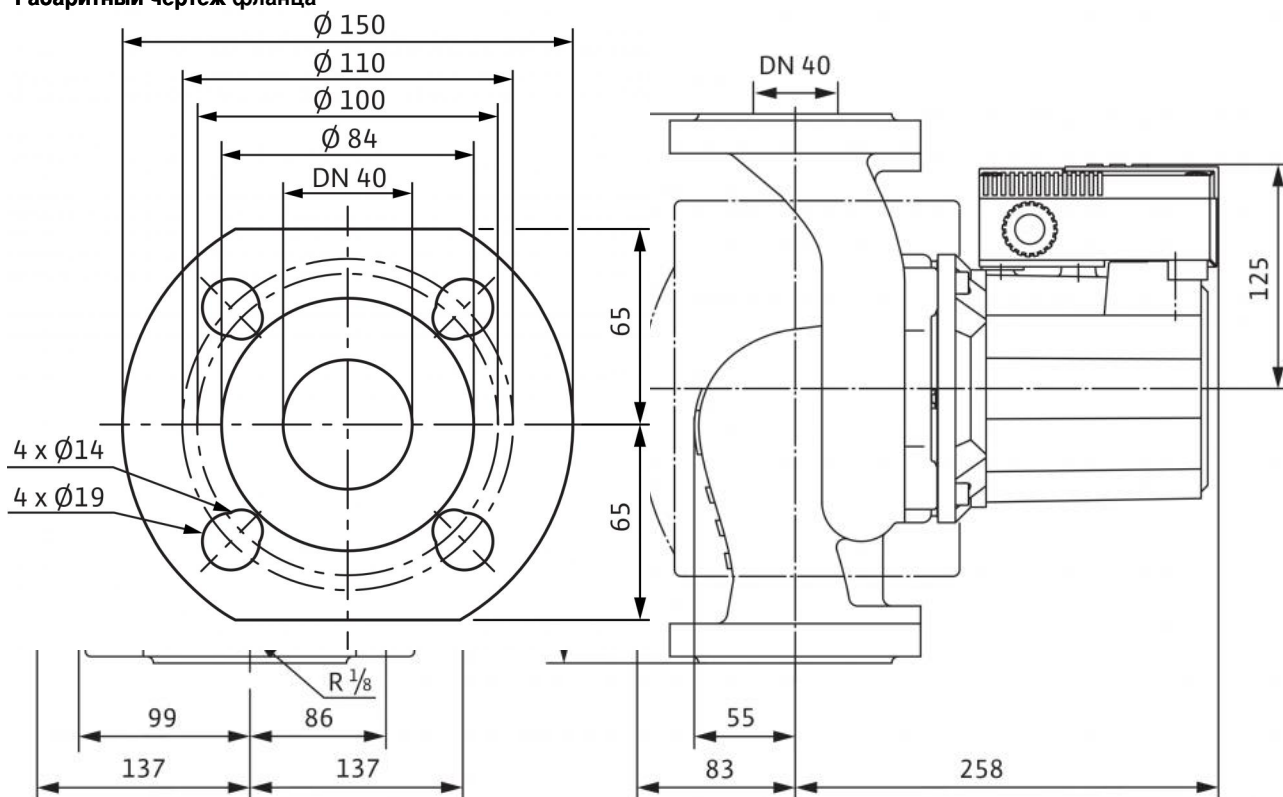
Выключение: выключение по сигналу внешнего прибора
 управления/внешней системы регулирования

Сброс: Сброс сигнала неисправности выполняется автоматически
 после

охлаждения электродвигателя

Размеры и габаритные чертежи: TOP-S 40/15 (3~400/230 V, PN 6/10)

Габаритный чертеж фланца



Характеристики: TOP-S 40/15 (3~400/230 V, PN 6/10)

Характеристики 3~

