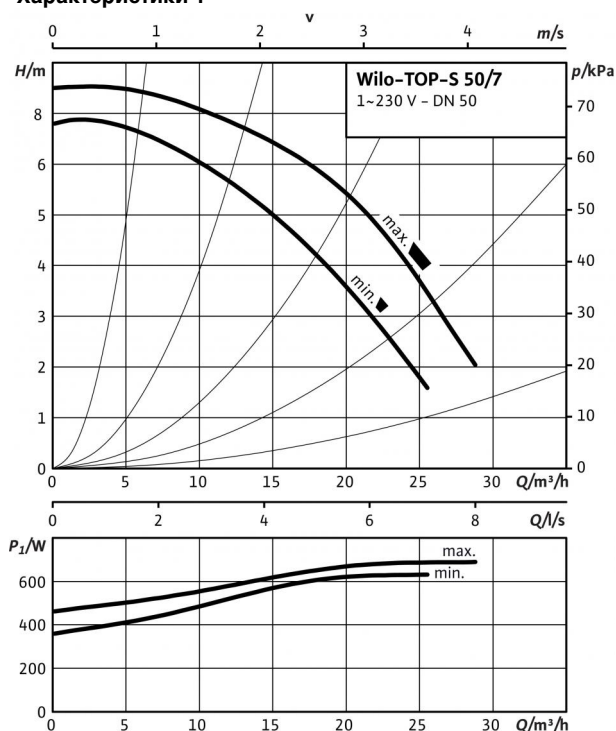
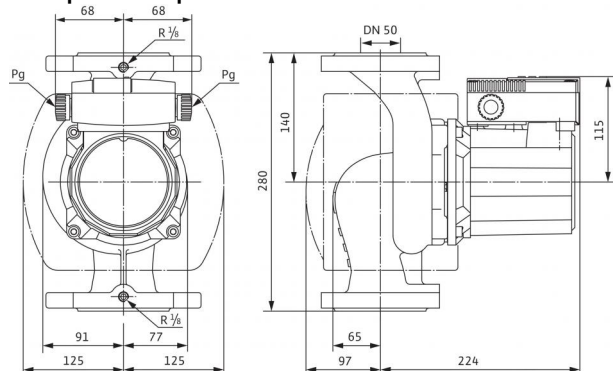


## Технический паспорт: TOP-S 50/7 2-ЧАСТОТЫ ВРАЩЕНИЯ (1~230 V, PN 6/10)

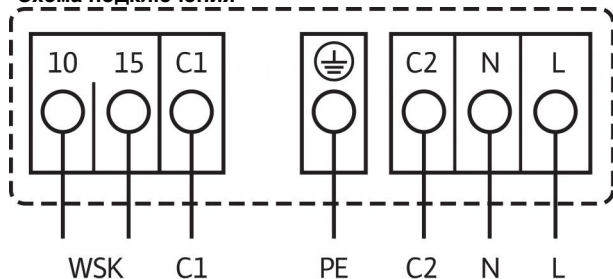
### Характеристики 1~



### Габаритный чертеж



### Схема подключения



Подключение к электросети 1~230 В, 50 Гц

WSK = защитный контакт обмотки  
 Полная защита электродвигателя на всех ступенях частоты вращения с опциональным устройством отключения SK 602N/SK 622N или другие приборы управления/регулирования, совместимые с WSK  
 Выключение: выключение по сигналу внешнего прибора управления/внешней системы регулирования  
 Сброс: Сброс сигнала неисправности выполняется автоматически после охлаждения электродвигателя

### Допустимая перекачиваемая среда (другие среды по запросу)

Вода систем отопления (согласно VDI 2035)

Водогликолевая смесь (макс. 1:1; при доле гликоля более 20 % необходимо проверять рабочие характеристики)

### Допустимая область применения

Диапазон температур при макс. температуре окружающей среды +40 °C

Макс. допустимое рабочее давление  $P_{max}$

### Подсоединения к трубопроводу

Фланец

Номинальный внутренний диаметр фланца

Габаритная длина  $l_0$

### Мотор/электроника

Электромагнитная совместимость

Создаваемые помехи

Помехозащищенность

Степень защиты

Класс изоляции

Подключение к сети

Номинальная мощность электродвигателя  $P_2$

Частота вращения  $N$

Потребляемая мощность 1~230 В  $P_1$

Ток при 1~230 В  $I$

Конденсатор

Резьбовой ввод для кабеля PG

Защита электродвигателя

### Материалы

Корпус насоса

Рабочее колесо

Вал насоса

Подшипники

### Минимальный подпор на всасывающем патрубке во избежание кавитации при температуре перекачиваемой воды

Минимальное давление на входе при температурах жидкости 50/95 /110/130 °C

### Данные для заказа

Изделие

Тип

Арт.-№

Вес, прим.  $m$

• = имеется, - = отсутствует

•	
•	

-20 до +130 (в кратковременном режиме 2 ч: +140) (при использовании с защитным модулем Wilo-C: от -20 до +110) °C

6/10 бар

Комбинированный фланец PN6/10 (фланец PN 16 согласно EN 1092-2)

DN 50

280 мм

EN 61800-3

EN 61000-6-3

EN 61000-6-2

IP X4D

H

1~230 V, 50 Hz

350 Вт

0 / 2600 / 2800 об/мин

0 / 630 / 690 Вт

0,00 / 3,35 / 3,49 А

16,0 мкФ / 400 VDB

2x13,5

Опция – устройство отключения SK 602N/622N

Серый чугун (EN-GJL-250)

Синтетический материал (полипропилен - 50% GF)

Нержавеющая сталь (X46Cr13)

Полностью из графита

3 / 10 / 16 / 29 м

Wilo

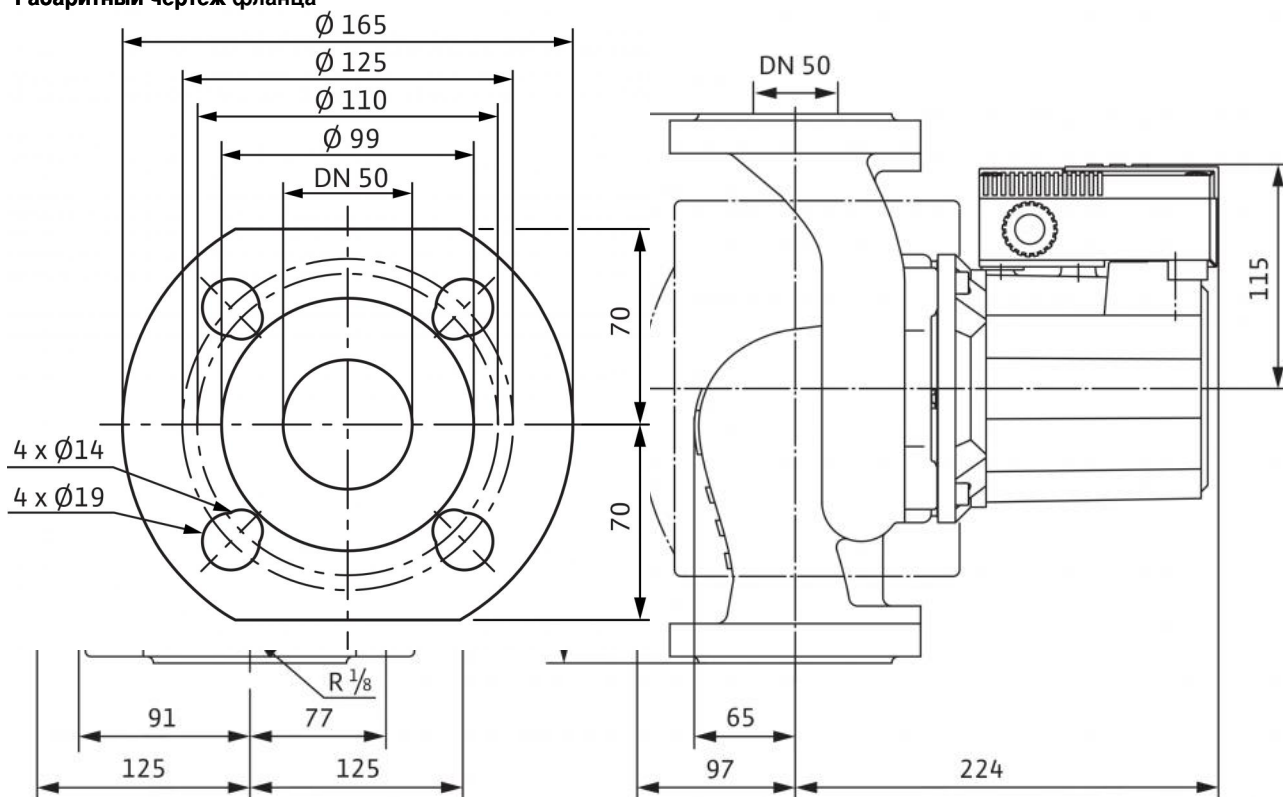
TOP-S 50/7 2-ЧАСТОТЫ ВРАЩЕНИЯ

2165529

15,8 кг

**Размеры и габаритные чертежи: TOP-S 50/7 2-ЧАСТОТЫ ВРАЩЕНИЯ (1~230 V, PN 6/10)**

Габаритный чертеж фланца



## Характеристики: TOP-S 50/7 2-ЧАСТОТЫ ВРАЩЕНИЯ (1~230 V, PN 6/10)

Характеристики 1~

