

F E R



IRTEC

Tecnologie per l'irrigazione

GENERAL CATALOGUE

irtec-irrigation.com 



TUV 50 100 9428
CERTIFIED



COMPANY PROFILE

IRTEC commence à produire des enrouleurs en 1978. IRTEC est très connue en Italie et aussi au niveau mondial pour la qualité de ses produits et pour la ponctualité du service. IRTEC produit des enrouleurs qui fonctionnent soit avec turbine, moteur diesel, moteur essence ou enroulement hydraulique. La gamme est composée de 14 structures qui se développent en 190 modèles, avec des tuyaux en polyéthylène de différents diamètres (de 40 à 140 mm) et jusqu'à 750 m de longueur. Les machines peuvent être équipées très simplement (entièrement mécaniques) ou peuvent avoir des équipements les plus sophistiqués tels que : ordinateur, enroulement moteur thermique, groupe motopompes incorporés dans la structure de l'enrouleur, enroulement hydraulique. IRTEC produit aussi des groupes motopompes de 5 à 250 CV des rampes avec structure en acier galvanisé (jusqu'à 50 mètres d'envergure), des pompes à tracteur pour eaux claires et chargées. IRTEC emploie des ouvriers tous très qualifiés dans une structure moderne et bien organisée. IRTEC a toujours fait des investissements dans l'usine avec des automatisations d'avant-garde pour avoir toujours la meilleure qualité avec le meilleur prix.

Production annuelle:
Enrouleurs, 200 Groupes Motopompes, 180 Rampes.

Con experiencia en el campo del riego desde el año 1978 IRTEC siempre ha destacado tanto en Italia como en el extranjero por la calidad de sus productos y por la puntualidad de su servicio. IRTEC produce enrolladores con sistema de recogida mediante turbina, motor diesel, motor gasolina, mando oleodinámico y su gama está compuesta de 14 estructuras que se desarrollan en 190 diferentes modelos con tubos de polietileno de diferentes diámetros y longitudes. Los tubos varían en diámetro desde 40 mm hasta 140 mm y en longitudes alcanzan hasta 750 metros. Las máquinas pueden ser en versión estándar (completamente mecánicas) o pueden equiparse con accesorios

más sofisticados, como ordenador, motor de recogida diesel o gasolina, motobomba incorporada en la estructura de la máquina y mando oleodinámico. Además IRTEC produce grupos motobombas con una gama de potencia de 5 CV a 250 CV, barras de aspersión con estructura en acero galvanizado hasta una anchura de 50 metros y bombas para tractores para agua limpia y sucia. IRTEC dispone de un personal altamente cualificado, que trabaja en una estructura moderna y eficiente. IRTEC siempre ha invertido en instalaciones de última tecnología automatizando la mayor parte de los diferentes ciclos de producción consiguiendo la mejor calidad a un precio más competitivo.

Producción anual:
1200 enrolladores, 200 grupos motobomba, 180 barras de riegos.

Компания ИРТЕК начала производство самодвижущихся дождевальных машин с 1978 года. Качество продукции и высококлассный сервис – это та база, на которой строится многолетнее сотрудничество ИРТЕК как с клиентами из Италии, так и за ее пределами. ИРТЕК производит самодвижущиеся дождевальные машины катушечного типа с двигателем, оснащенные турбиной, дизельным / бензиновым двигателем, гидромотором. Производство насчитывает 25 базовых конструкций, которые лежат в основе модельного ряда из 190 различных моделей с полиэтиленовой трубой разного диаметра и длины. Диаметр полиэтиленовой трубы дождевальных машин ИРТЕК варьируется от 40 до 160 мм, длина трубы может достигать 820 м. Комплектация дождевальных машин может быть разной: от базовой (полностью механической) до более усовершенствованной технически: они могут быть оснащены компьютером; дизельным / бензиновым / гидромотором для сматывания трубы; встроенным в корпус машины электронасосом (мотопомпой). Также ИРТЕК производит насосные станции мощностью 5-430 ЛС, поливные консоли с конструкцией из оцинкованной стали шириной до 50 м, насосы от В.О.М. трактора для работы с чистой / сточной водой и жижей. Гордостью компании ИРТЕК является команда высококвалифицированных специалистов, создавших современную слаженную систему взаимодействия, которая функционирует эффективно и оперативно. Регулярное инвестирование в передовое оборудование и производственную инфраструктуру позволяет по максимуму автоматизировать различные производственные циклы с целью постоянного улучшения качества при конкурентоспособной цене.

ГОДОВОЕ ПРОИЗВОДСТВО:
1200 самодвижущихся дождевальных машин катушечного типа, 200 насосных станций, 180 поливных консолей.

MISSION

Pour ses clients, IRTEC S.P.A. représente une image de qualité, d'innovation et de fiabilité. Nous voulons confirmer et renforcer de plus en plus cette image, surtout dans une période de concurrence et de croissante complexité du marché actuel, en nous engageant dans une progression et amélioration continue de la qualité globale. Notre stratégie tend à informer et sensibiliser nos clients vers un commerce sérieux et professionnel, valoriser nos produits, en conséquence sa propre image et aussi celle de IRTEC dans le monde.

Avec ces principes vont se développer des valeurs qui inspirent la politique et le style opérationnel de IRTEC S.P.A résumé dans ces points:

- 1) Des revendeurs qualifiés et capables de proposer la bonne machine aux exigences et aux besoins du client final
 - 2) Un service après-vente de haute qualité, compétent et rapide afin d'éliminer les temps morts de l'utilisation.
 - 3) Utilisation correcte du produit, avec totale satisfaction au niveau technique et réduction des consommations énergétiques.
- La qualité principale de IRTEC S.P.A. est la capacité à s'investir pour garantir le succès et la satisfaction de ses clients.

VISION

Grâce à d'étroites collaborations avec ses importateurs et ses revendeurs leaders du marché global, IRTEC S.P.A. veut s'imposer dans le monde comme une société capable de créer et d'offrir des solutions sur mesure qui tendent à augmenter la productivité, diminuer les frais généraux et réduire les gaspillages énergétiques. En résumé, nous nous proposons d'atteindre ces ambitieux et importants objectifs avec l'aide et la participation de nos collaborateurs les plus proches en respectant les règles, l'environnement et les personnes.

VALEURS de la société IRTEC:

SERVICE CLIENT: Notre objectif est de développer un service à la clientèle plus attentif et précis, avec des services, des conseils et un soutien technique qui visent à répondre aux besoins de nos clients.

RESPECTER L'ENVIRONNEMENT: Respecter le plus possible l'environnement à travers l'utilisation correcte des matières premières et de l'énergie est notre but primordial

LE MILIEU DU TRAVAIL: Notre volonté est d'évoluer dans un milieu du travail sûr et confortable, dans lequel chacun est conscient des risques encourus dans son activité. Un milieu qui encourage la croissance personnelle et l'évolution de la technologie.

FORMATION PROFESSIONNELLE: Nous voulons des stages de formation indispensables afin de maîtriser la continue évolution de la technologie

LIENS AVEC LES COLLABORATEURS: Nous croyons avec conviction à des liens fondés sur une réciprocité loyauté, transparence et collaboration.

RESPECT DE LA LOI ET DU CODE ETHIQUE: Nous nous engageons à agir en respectant la législation et les règles en vigueur, et à conduire une politique selon l'éthique correcte qui ne nuira pas à la fiabilité morale et professionnelle de notre Société. Cette philosophie favorise le choix des ressources humaines et de l'innovation, à poursuivre dans la cadre d'un code moral strict, qui certifie notre correction et le respect de nos engagements.

MISSION

Para sus clientes, IRTEC S.p.A. representa una imagen de calidad, innovación y fiabilidad. Tenemos la intención de confirmar y fortalecer cada vez más esta imagen, especialmente durante periodos de intensa competencia y creciente complejidad del mercado como lo

de nuestros días, comprometiéndonos en una mejora continua y gradual de la calidad general.

De tal principio se desarrollan los valores que inspiran las políticas y el estilo operativo de IRTEC S.p.A., resumidos en los siguientes puntos:

- 1) Minoristas quienes saben proponer la justa máquina a las necesidades de riego del cliente, amortizando el inversión.
- 2) Un servicio post-venta de alta calidad, competente y tempestivo, para eliminar el tiempo de inactividad de la producción.
- 3) Uso correcto del producto con consecuente satisfacción general a nivel técnico y del consumo de energía.

La calidad principal de IRTEC S.p.A. es la capacidad de ponerse en juego para asegurar perspectivas de éxito y satisfacer sus clientes.

VISION

Gracias a sólidas asociaciones establecidas con los importadores y los revendedores líderes del mercado, IRTEC S.p.A. quiere ser reconocido en todo el mundo como una empresa que crea y ofrece soluciones enfocadas a aumentar la productividad, disminuir los gastos generales y reducir el derroche de energía. En resumen nosotros nos proponemos alcanzar estos ambiciosos e importantes objetivos con la participación de nuestros colaboradores más cercanos, respetando las reglas, el ambiente y las personas.

VALORES de la empresa IRTEC S.p.a.

CUIDADO DEL CLIENTE: Nuestro objetivo es desarrollar un servicio al cliente más atento y preciso, con servicios, consejos y apoyo técnico destinados a satisfacer las necesidades del cliente.

RESPECTO POR EL AMBIENTE: Nuestra finalidad principal es la de utilizar de modo apropiado las materias primas y la energía respetando el ambiente en el que vivimos.

EL AMBIENTE DE TRABAJO: Nosotros ambicionamos trabajar en un medio seguro y agradable, en el que todo el mundo sea consciente de los riegos asociados con sus actividades. Un ambiente que ayuda a estimular el desarrollo personal y profesional.

FORMACION PROFESIONAL: Tenemos la intención de realizar una continua actualización de la formación profesional, esencial para afrontar la evolución de la tecnología.

RELACIONES CON LOS COLABORADORES: Consideramos correcto e importante que estas relaciones sean basadas en mutua lealtad, transparencia y colaboración.

RESPONSABILIDAD: Miramos a trabajar respetando las expectativas económicas, sociales y ambientales de todas las partes interesadas, públicas y privadas, involucradas en nuestra empresa.

RESPECTO DE LA LEY Y DEL CÓDIGO DE ÉTICA: Nos hemos comprometido a operar respetando la ley y las reglas existentes y a tener una conducta ética correcta que no perjudicará la fiabilidad moral y profesional de nuestra Sociedad. Esta filosofía promueve opciones que dan prioridad a los recursos humanos y la innovación que deben perseguirse en el marco de un estricto código moral, que certifica nuestra seriedad y el respeto de nuestros compromisos.

CELI

Компания ИРТЕК (IRTEC S.p.A.) завоевала верность своих клиентов благодаря качеству, инновациям и надежности.

Приоритетной целью является дальнейшее укрепление и постоянное поддержание нашей сильной позиции, в особенности сейчас – в период роста конкурентности современного развитого рынка. Для этого держим несгибаемый курс на систематичное и целенаправленное улучшение качественных показателей.

Наша стратегия состоит в максимальном информировании клиента и ориентировании его на серьезное бизнес-сотрудничество. Мотивируя наших клиентов на продвижение качественных преимуществ оборудования ИРТЕК, укрепляем положительный имидж компании и ее продукции на международном рынке. На основе такого подхода были обозначены 3 принципиальных составляющих, которые определяют политику и стиль работы команды ИРТЕК:

1) Профессиональные дилеры / дистрибьюторы, способные подобрать дождевальную систему под требования конечного клиента, тем самым максимально окупая его финансовые вложения.

2) Высококачественное послепродажное обслуживание, компетентность, оперативность – во избежание потери производственного времени клиента.

3) Корректное использование оросительных систем конечным клиентом, дающие отличные технические результаты и обеспечивающее эффективность энергопотребления. Компания ИРТЕК характеризует способность подключаться к процессу на любом его уровне и гарантировать клиенту успех в его деле и полное удовлетворение результатом.

ЗАДАЧИ

Благодаря тесному сотрудничеству с импортерами, дилерами / дистрибьюторами, занимающими лидирующие позиции на рынке, ИРТЕК желает быть известной на международном уровне как компания, создающая и обеспечивающая повышение производительности, уменьшение общих затрат, понижение нерационального энергопотребления – в каждом конкретном случае и для каждого клиента. В качестве конечного результата видим достижение этих амбициозных и важных задач при сотрудничестве с нашими партнерами и взаимодействии с окружающей средой и обществом.

КОРПОРАТИВНЫЕ ЦЕННОСТИ

ДОЛЖНОЕ ОТНОШЕНИЕ К КЛИЕНТУ (ЗАБОТА О КЛИЕНТЕ) Стремление к регулярному повышению качества обслуживания и к предоставлению сервиса, консультаций и технической поддержки, направленных на удовлетворение потребностей клиента.

БЕРЕЖНОЕ ОТНОШЕНИЕ К ОКРУЖАЮЩЕЙ СРЕДЕ Установка на использование энергии и сырья с максимальной заботой об окружающей среде нашего обитания и деятельности.

ПРОИЗВОДСТВЕННАЯ СРЕДА Желание работать в комфортных и безопасных трудовых условиях, с гарантией того, что каждый член команды осознает ответственность за возможные риски, связанные со своей деятельностью.

СОЗДАНИЕ И ПОДДЕРЖАНИЕ СРЕДЫ, СТИМУЛИРУЮЩЕЙ ПРОФЕССИОНАЛЬНОЕ И ЛИЧНОСТНОЕ РАЗВИТИЕ КАДРОВ.

ПРОФЕССИОНАЛЬНАЯ ПОДГОТОВКА Постоянное повышение квалификации кадров представляется необходимым в непрерывной борьбе компании за лидерство в условиях эволюции технологий.

ОТНОШЕНИЯ В КОЛЛЕКТИВЕ Построение отношений на основе взаимодоверия, открытости и сотрудничества.

ОТВЕТСТВЕННОСТЬ Осознание ответственности за возложенные на нас ожидания в экономическом, социальном и других планах со стороны всех частных и государственных, так или иначе вовлеченных в деятельность нашей компании.

СОБЛЮДЕНИЕ ЗАКОНА И ЭТИЧЕСКОГО КОДЕКСА Обязательство не только соблюдать закон и действовать в рамках принятых норм, но и неукоснительно следовать этическому кодексу, тем самым подкрепляя нравственную и профессиональную надежность компании. Эта наша философия определяет подход к выбору кадров и инноваций к внедрению, неизменно в рамках морального кодекса, что доказывает по факту нашу надежность как в профессиональном, так и в нравственном плане.

OUR SYSTEM

- ANNÉES DE FIABILITÉ ÉPROUVÉE

- UNA MECANICA DE TODA CONFIANZA Y EFICACIA COMPROBADA EN EL TIEMPO

- РАБОТА МЕХАНИЗМОВ, ПРОВЕРЕННАЯ ВРЕМЕНЕМ

A Réducteur à 3, 4 ou 6 vitesses, fabriqué avec des matières premières de haute qualité et un système d'engrenage à bain d'huile.

Reductor con freno automatico y engranajes en baño de aceite, con 3-4-6 velocidades, fabricado con materiales seleccionados y de alta calidad.

Редуктор с автоматическим тормозом, в масляной бане и 3-4-6 скоростями, выполненный из отборного высококачественных материалов

B Enroulement du tuyau en PE par pignons et crémaillère trempés pour avoir une garantie de longue durée.

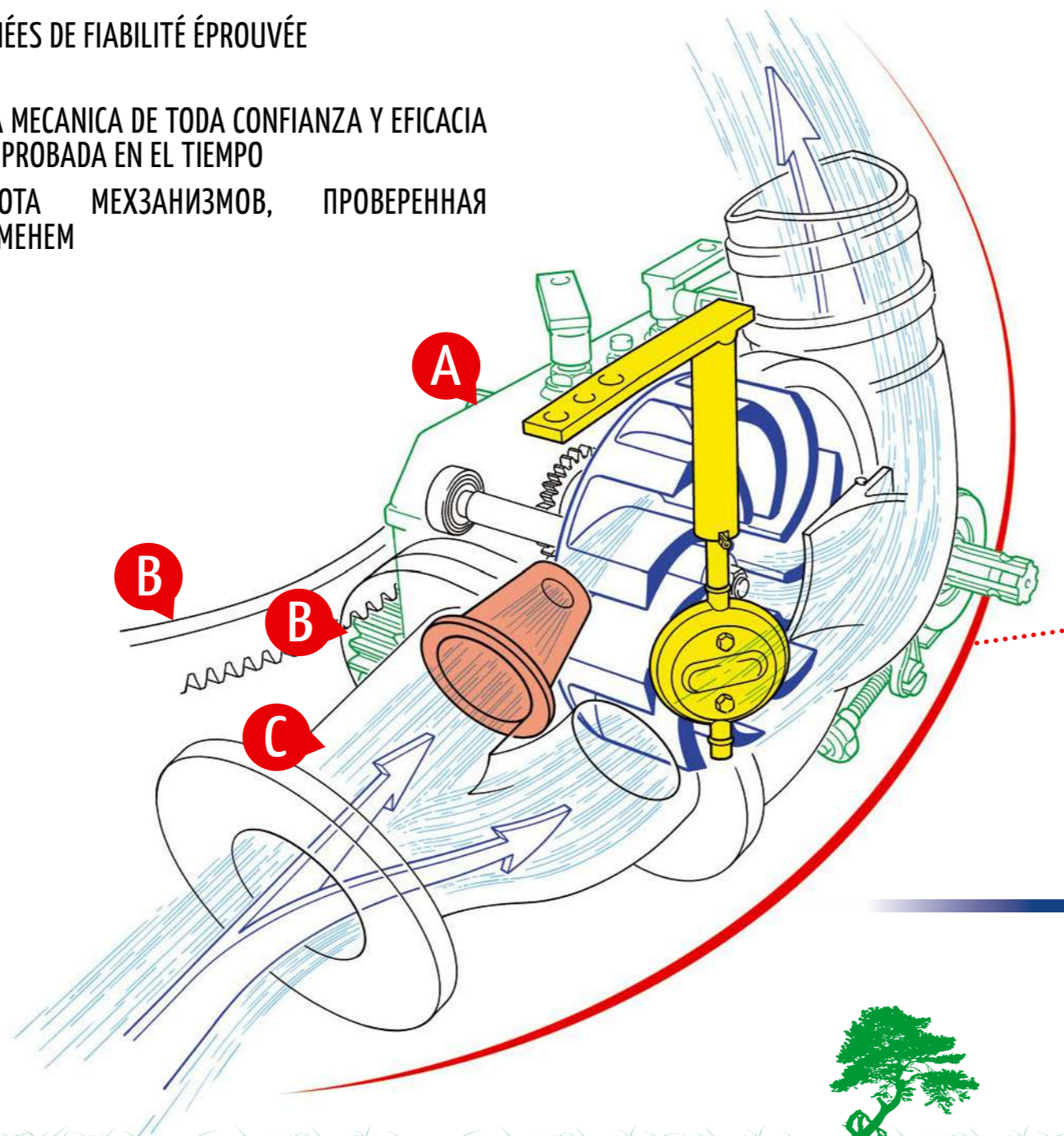
Enrollamiento del tubo PE por Piñon y cremallera endurecidos para asegurar una larga duracion.

В основе смотки лежит движение, производимое посредством зубчато-реечной передачи, детали которой обработаны методом закаливания в целях обеспечения долгих лет работы механизма.

C Turbine en alliage d'aluminium avec by-pass incorporé pour compenser la vitesse et pour obtenir d'excellentes performances également à des pressions et débits très bas.

Turbina de aleacion especial de aluminio con by-pass y compensador de velocidad incorporado en la fundicion, concebida para obtener los mejores resultados con la minima perdida de carga.

Турбина, выполненная из особого сплава алюминия, со встроенными обводной трубой «байпасом» и регулятором скорости в целях обеспечения максимальную производительность при минимальных потерях давления.



D Châssis et bobine en acier surdimensionnés.

Chasis y bobina fabricados en acero sobredimensionado.

Упрочненные конструкции рамы и барабана.

E Turbine en alliage d'aluminium, spécialement étudiée pour obtenir d'excellentes performances aussi bien à des pressions et débits très bas.

Turbina fabricada en aleacion especial de aluminio, diseñada para obtener optimos resultados incluso con muy baja presion y caudal.

Турбина, выполненная из особого сплава алюминия, со встроенными обводной трубой «байпасом» и регулятором скорости в целях обеспечения максимальную производительность при минимальных потерях давления.

F Tube en polyéthylène d'un mélange spécial très résistant.

Manguera de riego con mezcla especial de polietileno de alta resistencia.

Труба выполнена из полиэтиленового сплава высокой прочности.

G Canon haute performance comprenant un jeu de plusieurs buses.

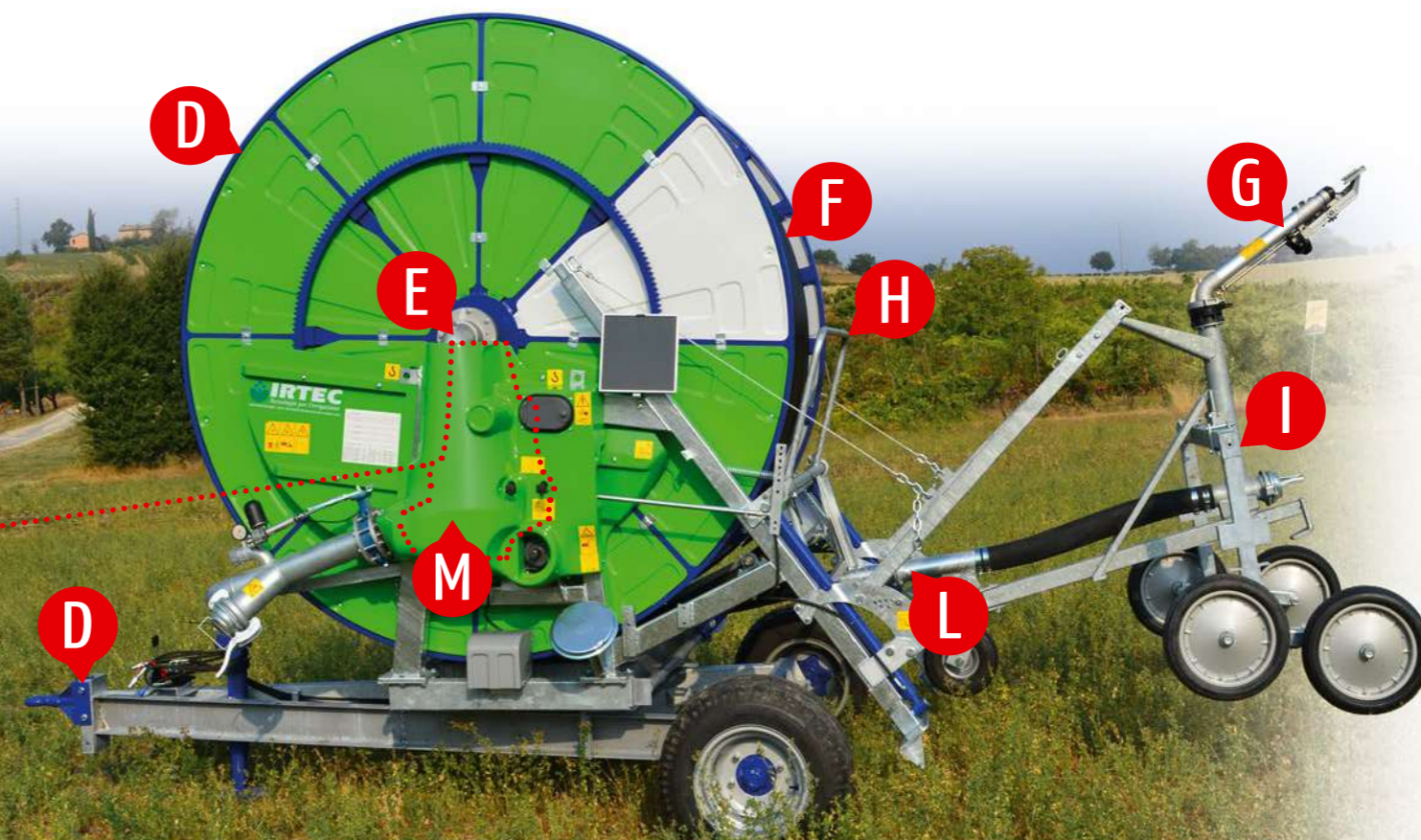
Cañon de riego de alta eficiencia con juego de tres boquillas.

Спринклер (поливная пушка) высокой производительности с возможностью установки параметров и с набором из сопел различного размера.

H Système de compensation de vitesse pour l'enroulement du tuyau en PE actionné par un palpeur qui ouvre la vanne du by-pass en fonction des spires sur la bobine et maintient une vitesse constante d'enroulement.

Sistema de compensacion de velocidad del enrollado de la manguera PE accionado por un palpador que segun las filas de manguera enrolladas, abre la valvula by-pass manteniendo constante la velocidad de enrollamiento.

Система регулирования скорости смотки полиэтиленовой трубы, приводимая в действие регулирующим элементом, в зависимости от количества уже смотанных на катушку оборотов трубы открывающим клапан обводной трубы (байпаса), поддерживая постоянную скорость смотки.



M Réducteur à 3-4-6 vitesses, fabriqué avec matières premières de haute qualité et avec engrainages à bain d'huile.

Reductor con engranajes en baño de aceite con 3-4-6 velocidades, fabricado con materiales de alta calidad.

Редуктор в масляной бане и 3-4-6 скоростями, выполненный из отборного высококачественного сырья

L Système guide tuyau actionné par vis sans fin.

Sistema para guiar la manguera, accionado por una palanca sinfin.

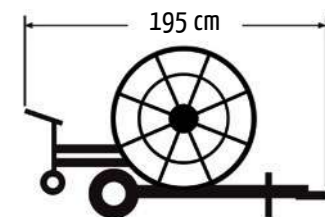
Система направления трубы посредством винтового механизма неограниченного цикла.

I Chariot porte-canon galvanisé à voie variable.

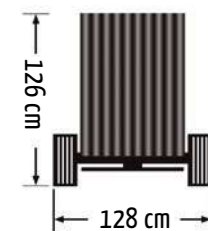
Carro porta aspersor zincado con ruedas ajustables.

Тележка спринклера (пушки) оцинкованная и с возможностью изменения расстояния между колесами.

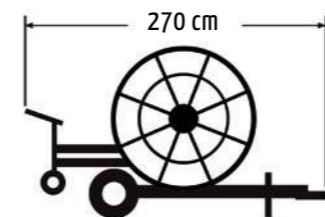
Model FBT40/43



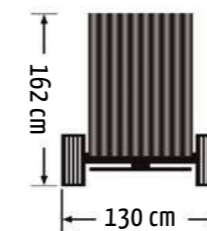
DIAM. TUYAU mm Diámetro tubo PE en mm. Ø полиетиленовой трубы	LONG. TUYAU mt Longitud tubo PE en m. Длина полиетиленовой трубы
40	130
43	120



Model FBT50/58/63



DIAM. TUYAU mm Diámetro tubo PE en mm. Ø полиетиленовой трубы	LONG. TUYAU mt Longitud tubo PE en m. Длина полиетиленовой трубы
50	170
58	140
63	100



● CARACTÉRISTIQUES TECHNIQUES

ENROULEUR
-Enrouleur fixe
-Turbine avec by-pass
-Réducteur à 1 vitesse
-Arbre de vis guide tube
-Prise de force

● CARACTERÍSTICAS TÉCNICAS

MÁQUINAS DE RIEGO
-Torreta fija
-Turbina con by-pass
-Reductor de 1 velocidad
-T.D.F

● ТЕХНИЧЕСКИЕ ХАРАКТЕРИСТИКИ

ДОЖДЕВАЛЬНАЯ МАШИНА СЕРИИ «ФБТ»
- Конструкция фиксированная (без поворотного механизма)
- Турбина с обводной трубой (байпасом)
- Односкоростной редуктор
- Вал, направляющий трубу
- В.О.М.

● CARACTÉRISTIQUES TECHNIQUES

ENROULEUR
-Enrouleur fixe
-Turbine avec by-pass et compensateur de vitesse
-Réducteur à 1 vitesse
-Arbre de vis guide tube
-Prise de force
-Dispositif de levage automatique du chariot

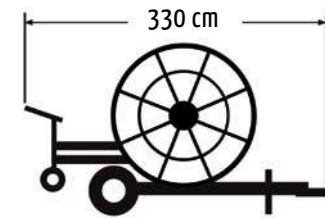
● CARACTERÍSTICAS TÉCNICAS

MÁQUINAS DE RIEGO
-Torreta fija
-Turbina con by-pass y regulador de velocidad
-Reductor de 1 velocidad
-Eje guía tubo
-T.D.F
-Levantamiento automático del carro porta-aspersor

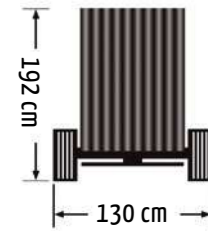
● ТЕХНИЧЕСКИЕ ХАРАКТЕРИСТИКИ

ДОЖДЕВАЛЬНАЯ МАШИНА СЕРИИ «ФБТ»
- Конструкция фиксированная (без поворотного механизма)
- Турбина с обводной трубой (байпасом) и регулятором скорости
- Односкоростной редуктор
- Вал, направляющий трубу
- В.О.М.
- Автоматическое поднятие тележки

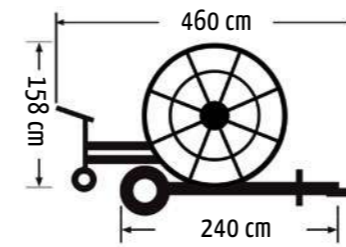
Model GBT



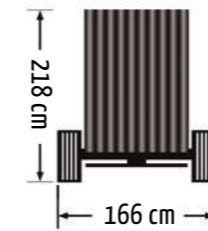
DIAM. TUYAU mm Diámetro tubo PE en mm. Ø полиэтиленовой трубы	LONG. TUYAU mt Longitud tubo PE en m. Длина полиэтиленовой трубы
50	230
58	200



Model G/O



DIAM. TUYAU mm Diámetro tubo PE en mm. Ø полиэтиленовой трубы	LONG. TUYAU mt Longitud tubo PE en m. Длина полиэтиленовой трубы
50	250
58	250
63	200
70	150



● CARACTÉRISTIQUES TECHNIQUES

- ENROULEUR A TOURELLE
- Réducteur à 1 vitesse
- Turbine montée sur le réducteur avec by-pass incorporé
- Prise de force
- Châssis et tourelle galvanisés à chaud
- Dispositif de levage automatique du chariot

● CARACTERÍSTICAS TÉCNICAS

- MÁQUINAS DE RIEGO
- Reductor de 1 velocidad
- Turbina con by-pass
- T.D.F
- Carro y torreta zincados en caliente
- Levantamiento automatico del carro porta-aspersor

● ТЕХНИЧЕСКИЕ ХАРАКТЕРИСТИКИ

- ОПЦИЯ ПОВОРОТА КАТУШКИ) СЕРИИ «ДЖИБТ»
- Односкоростной редуктор
- Турбина с обводной трубой (байпасом)
- В.О.М.
- Рама и опорная конструкция катушки горячего цинкования
- Автоматическое поднятие тележки



● CARACTÉRISTIQUES TECHNIQUES

- ENROULEUR A TOURELLE
- Réducteur à 1 vitesse
- Turbine montée sur le réducteur avec by-pass incorporé
- Ordinateur électronique "Easy Rain"
- Prise de force
- Châssis et tourelle galvanisées à chaud

● CARACTERÍSTICAS TÉCNICAS

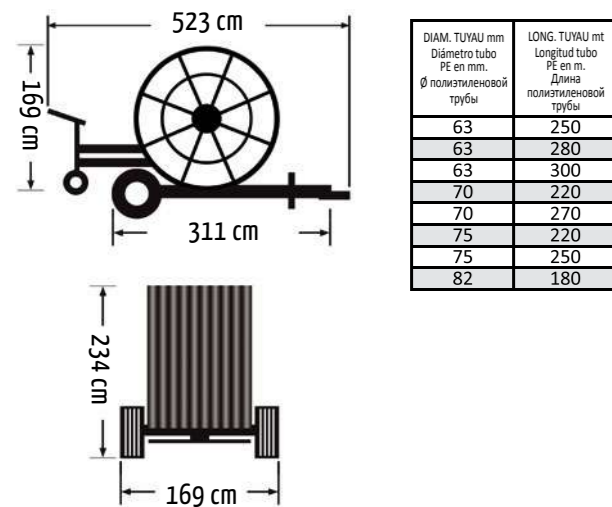
- MÁQUINA DE RIEGO CON TORRETA GIRATORIA
- Reductor de 1 velocidad
- Turbina con by-pass
- Regulador de velocidad electrónico "Easy Rain"
- T.D.F
- Carro y torreta zincados en caliente

● ТЕХНИЧЕСКИЕ ХАРАКТЕРИСТИКИ

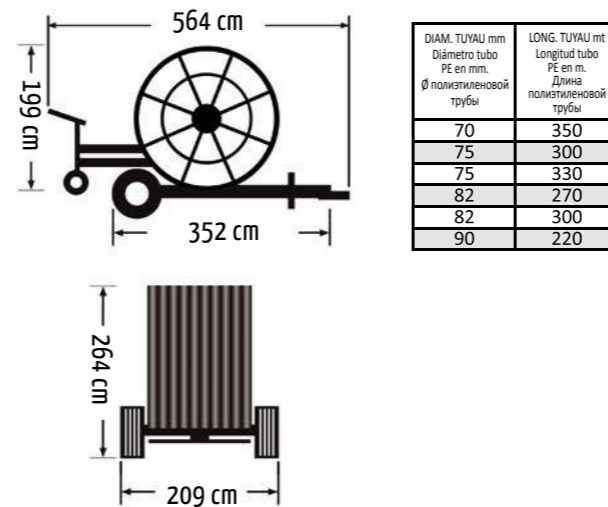
- ДОЖДЕВАЛЬНАЯ МАШИНА С ПОВОРОТНЫМ МЕХАНИЗМОМ (ОПЦИЯ ПОВОРОТА КАТУШКИ) СЕРИИ "О"
- Односкоростной редуктор
- Турбина с обводной трубой (байпасом)
- Электронный регулятор скорости «Изи Рейн» ("Easy Rain")
- В.О.М.
- Рама и опорная конструкция катушки горячего цинкования



Model G/A



Model G/B



● CARACTÉRISTIQUES TECHNIQUES

- ENROULEUR A TOURELLE
- Réducteur à 3 vitesses
- Turbine montée sur le réducteur avec by-pass incorporé
- Prise de force
- Châssis et tourelle galvanisés à chaud
- Chariot avec 3 roues
- Double entrée pour l'eau

En option sur la photo mais non inclus dans la version standard : vanne d'arrêt en surpression / tachymètre.

● CARACTERÍSTICAS TÉCNICAS

- MÁQUINA DE RIEGO CON TORRETA
- Reductor con caja de cambios de 3 velocidades
- Turbina con by-pass
- T.D.F
- Carro y torreta galvanizados en caliente
- Carro porta aspersor con 3 ruedas
- Doble alimentación entrada agua

Opcional en el cuadro no incluido en la versión estándar: válvula de cierre / cuentametros con transmisión por cable

● ТЕХНИЧЕСКИЕ ХАРАКТЕРИСТИКИ

- ДОЖДЕВАЛЬНАЯ МАШИНА С ПОВОРОТНЫМ МЕХАНИЗМОМ (ОПЦИЯ ПОВОРОТА КАТУШКИ) СЕРИИ «Джи» («G»)
- 3х-скоростной редуктор
- Турбина со встроенной обводной трубой (байпасом)
- В.О.М.
- Рама и опорная конструкция катушки горячего цинкования
- 3х-колесная тележка
- 2ной впуск воды

Опции на фото не включены в стандартную комплектацию: запорный клапан / счетчик оборотов (тахометр)



● CARACTÉRISTIQUES TECHNIQUES

- ENROULEUR A TOURELLE
- Réducteur à 3 vitesses
- Turbine montée sur le réducteur avec by-pass incorporé
- Prise de force
- Châssis et tourelle galvanisés à chaud
- Chariot avec 3 roues
- Double entrée pour l'eau
- Paliers de bobine sur roulements à billes

En option sur la photo mais non inclus dans la version standard : tachymètre / chariot avec 2 roues larges pleines / enrouleur avec grandes roues / bèches, relevage chariot, rotation et béquille du timon hydraulique par branchement rapide au tracteur.

● CARACTERÍSTICAS TÉCNICAS

- MÁQUINA DE RIEGO CON TORRETA GIRATORIA
- Reductor con caja de cambios de 3 velocidades
- Turbina con by-pass
- T.D.F
- Carro y torreta galvanizados en caliente
- Carro porta aspersor con 3 ruedas
- Doble alimentación entrada agua
- Soportes bobinas con cojinetes

Opcional en el cuadro no incluido en la versión estándar: tacómetro cuentametros, regulador de velocidad mecanico, carro con 2 ruedas grandes, ruedas majoradas para la máquina, levantamiento , rotación y servodireccion hidraulico

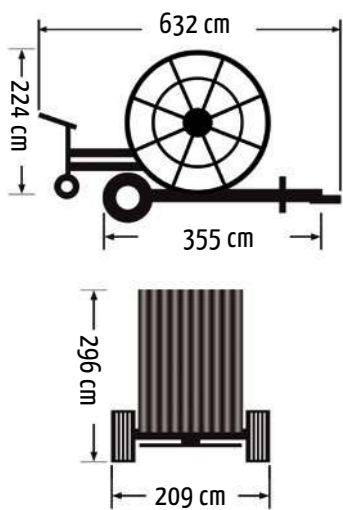
● ТЕХНИЧЕСКИЕ ХАРАКТЕРИСТИКИ

- ДОЖДЕВАЛЬНАЯ МАШИНА С ПОВОРОТНЫМ МЕХАНИЗМОМ (ОПЦИЯ ПОВОРОТА КАТУШКИ) СЕРИИ «Джи» («G»)
- 3х-скоростной редуктор
- Турбина со встроенной обводной трубой (байпасом)
- В.О.М.
- Рама и опорная конструкция катушки горячего цинкования
- 3х-колесная тележка
- 2ной впуск воды
- Катушка на подшипниках

Опции на фото: счетчик оборотов (тахометр) / 2х-колесная тележка на широких колесах / усовершенствованные колеса машины / гидравлические: задние опорные лапы, поднятие тележки, вращение, дышло



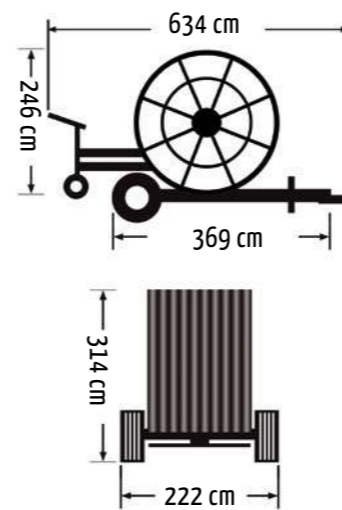
Model G/C



DIAM. TUYAU mm Diámetro tubo PE en mm. Ø полиэтиленовой трубы	LONG. TUYAU mt Longitud tubo PE en m. Длина полиэтиленовой трубы
75	350
75	400
82	350
82	400
82	420
90	280
90	300
90	350
100	275
100	300
110	200



Model G/D



DIAM. TUYAU mm Diámetro tubo PE en mm. Ø полиэтиленовой трубы	LONG. TUYAU mt Longitud tubo PE en m. Длина полиэтиленовой трубы
82	500
90	370
90	400
100	300
100	330
100	350
110	250



● CARACTÉRISTIQUES TECHNIQUES

- ENROULEUR A TOURELLE
- Réducteur à 6 vitesses
- Turbine montée sur le réducteur avec by-pass incorporé
- Prise de force
- Châssis et tourelle galvanisés à chaud
- Chariot avec 3 roues
- Double entrée pour l'eau
- Paliers de bobine sur roulements à billes

En option sur la photo mais non inclus dans la version standard: tachymètre / enrouleur avec grandes roues / bèches, relevage chariot, rotation et béquille du timon hydraulique par branchement rapide au tracteur.

● CARACTERÍSTICAS TÉCNICAS

- MÁQUINA DE RIEGO CON TORRETA GIRATORIA
- Reductor con caja de cambios de 6 velocidades
- Turbina con by-pass
- T.D.F
- Carro y torreta galvanizados en caliente
- Carro porta aspersor con 3 ruedas
- Doble alimentación entrada agua
- Soportes bobinas con cojinetes

Opcional en el cuadro no incluido en la versión estándar: cuentametros, ruedas especiales, levantamiento y anclaje, rotación y servodirección hidráulicos

● ТЕХНИЧЕСКИЕ ХАРАКТЕРИСТИКИ

- ДОЖДЕВАЛЬНАЯ МАШИНА С ПОВОРОТНЫМ МЕХАНИЗМОМ (ОПЦИЯ ПОВОРОТА КАТУШКИ) СЕРИИ «Джи» ("G")
- бти-скоростной редуктор
- Турбина со встроенной обводной трубой (байпасом)
- В.О.М.
- Рама и опорная конструкция катушки горячего цинкования
- 3х-колесная тележка
- 2ной выпуск воды
- Катушка на подшипниках

Опции на фото не включены в стандартную комплектацию: счетчик оборотов (тахометр) / усовершенствованные колеса машины / гидравлические: задние опорные лапы, поднятие тележки, вращение, дышло



● CARACTÉRISTIQUES TECHNIQUES

- ENROULEUR A TOURELLE
- Réducteur à 6 vitesses
- Turbine montée sur le réducteur avec by-pass incorporé
- Prise de force
- Châssis et tourelle galvanisés à chaud
- Chariot avec 3 roues
- Double entrée pour l'eau
- Paliers de bobine sur roulements à billes

En option sur la photo mais non inclus dans la version standard : tachymètre / chariot avec 2 roues larges pleines et 3ème roue en fer / bèches, relevage chariot, rotation hydraulique par branchement rapide au tracteur.

● CARACTERÍSTICAS TÉCNICAS

- MÁQUINA DE RIEGO CON TORRETA GIRATORIA
- Reductor con caja de cambios de 6 velocidades
- Turbina con by-pass
- T.D.F
- Carro y torreta galvanizados en caliente
- Carro porta aspersor con 3 ruedas
- Doble alimentación entrada agua
- Hot galvanised chassis and turn-table
- Soportes bobinas con cojinetes

Opcional en el cuadro no incluido en la versión estándar: cuentametros, carro con 2 ruedas llenas anchas y 3rd rueda de hierro, levantamiento y anclaje, rotación y servodirección hidráulicos

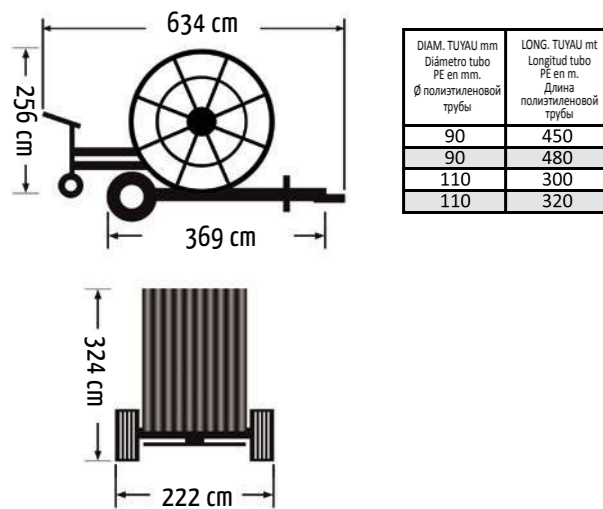
● ТЕХНИЧЕСКИЕ ХАРАКТЕРИСТИКИ

- ДОЖДЕВАЛЬНАЯ МАШИНА С ПОВОРОТНЫМ МЕХАНИЗМОМ (ОПЦИЯ ПОВОРОТА КАТУШКИ) СЕРИИ «Джи» ("G")
- бти-скоростной редуктор
- Турбина со встроенной обводной трубой (байпасом)
- В.О.М.
- Рама и опорная конструкция катушки горячего цинкования
- 3х-колесная тележка
- 2ной выпуск воды
- Катушка на подшипниках

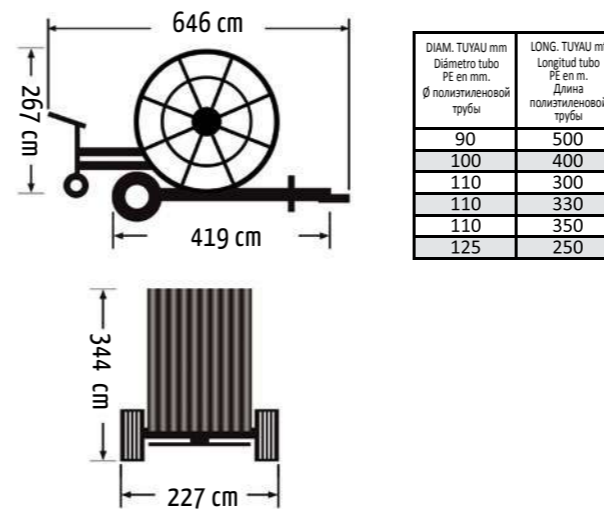
Опции на фото не включены в стандартную комплектацию: счетчик оборотов (тахометр) / 2х-колесная тележка на широких колесах + 3е колесо из железа / гидравлические: задние опорные лапы, поднятие тележки, вращение, дышло



Model G/DS



Model G/E



● CARACTÉRISTIQUES TECHNIQUES

- ENROULEUR A TOURELLE
- Réducteur à 6 vitesses
- Turbine montée sur le réducteur avec by-pass incorporé
- Prise de force
- Châssis et tourelle galvanisés à chaud
- Chariot avec 3 roues
- Double entrée pour l'eau
- Paliers de bobine sur roulements à billes

En option sur la photo mais non inclus dans la version standard : ordinateur TR3 + GSM / panneau solaire / vanne d'arrêt / homologation routier italien / chariot avec 4 roues larges pleines et 5ème roue en fer / bêches, relevage chariot, rotation et béquille du timon hydraulique par branchement rapide au tracteur.

● CARACTERÍSTICAS TÉCNICAS

- MÁQUINA DE RIEGO CON TORRETA GIRATORIA
- Reductor con caja de cambios de 6 velocidades
- Turbina con by-pass
- T.D.F
- Carro y torreta galvanizados en caliente
- Carro porta aspersor con 3 ruedas
- Doble alimentación entrada agua
- Hot galvanised chassis and turn-table
- Soportes bobinas con cojinetes

Opcional en el cuadro no incluido en la versión estándar: TR3+Gsm, panel solar, valvula de cierre, homologación italiana, carro con 4 ruedas llenas anchas y 5th tuedas de hierro, levantamiento y anclaje del carro, rotación y servodirección hidralica.

● ТЕХНИЧЕСКИЕ ХАРАКТЕРИСТИКИ

- ДОЖДЕВАЛЬНАЯ МАШИНА С ПОВОРОТНЫМ МЕХАНИЗМОМ (ОПЦИЯ ПОВОРОТА КАТУШКИ) СЕРИИ «Джи» ("G")
- бти-скоростной редуктор
- Турбина со встроенной обводной трубой (байпасом)
- В.О.М.
- Рама и опорная конструкция катушки горячего цинкования
- 3х-колесная тележка
- 2ной впуск воды
- Катушка на подшипниках

Опции на фото не включены в стандартную комплектацию: компьютер TR3 (TR3) + GSM-модем / солнечная панель / запорный клапан / машина одобрена для передвижения по дорогам Италии / 4х-колесная тележка на широких колесах + е колесо из железа / гидравлические: задние опорные лапы, поднятие тележки, вращение, дышло



● CARACTÉRISTIQUES TECHNIQUES

- ENROULEUR A TOURELLE
- Réducteur à 4 vitesses
- Turbine montée sur le réducteur avec by-pass incorporé
- Prise de force
- Châssis et tourelle galvanisés à chaud
- Chariot avec 5 roues
- Double entrée pour l'eau
- Paliers de bobine sur roulements à billes

En option sur la photo mais non inclus dans la version standard : ordinateur Easy Rain / panneau solaire / vanne d'arrêt / enrouleur avec grandes roues / chariot avec 4 roues larges pleines et 5ème roue pneumatique / bêches, relevage chariot, rotation et béquille du timon hydraulique par branchement rapide au tracteur.

● CARACTERÍSTICAS TÉCNICAS

- MÁQUINA DE RIEGO CON TORRETA GIRATORIA
- Reductor con caja de cambios de 4 velocidades
- Turbina con by-pass
- T.D.F
- Carro y torreta galvanizados en caliente
- Carro porta aspersor con 5 ruedas
- Doble alimentación entrada agua
- Hot galvanised chassis and turn-table
- Soportes bobinas con cojinetes

Opcional en el cuadro no incluido en la versión estándar: Easy Rain, panel solar, valvula de cierre, ruedas majoradas, carro con 4 ruedas llenas anchas y 5th ruedas pneumatica, levantamiento y anclaje del carro, rotación y servodirección hidralica.

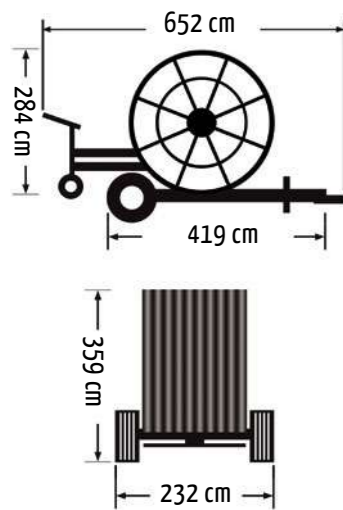
● ТЕХНИЧЕСКИЕ ХАРАКТЕРИСТИКИ

- ДОЖДЕВАЛЬНАЯ МАШИНА С ПОВОРОТНЫМ МЕХАНИЗМОМ (ОПЦИЯ ПОВОРОТА КАТУШКИ) СЕРИИ «Джи» ("G")
- 4х-скоростной редуктор
- Турбина со встроенной обводной трубой (байпасом)
- В.О.М.
- Рама и опорная конструкция катушки горячего цинкования
- 5х-колесная тележка
- 2ной впуск воды
- Катушка на подшипниках

Опции на фото не включены в стандартную комплектацию: компьютер «Изи Рейн» ("Easy Rain") / солнечная панель / запорный клапан / усовершенствованные колеса машины / 4х-колесная тележка на широких колесах + 5е пневматическое колесо / гидравлические: задние опорные лапы, поднятие тележки, вращение, дышло



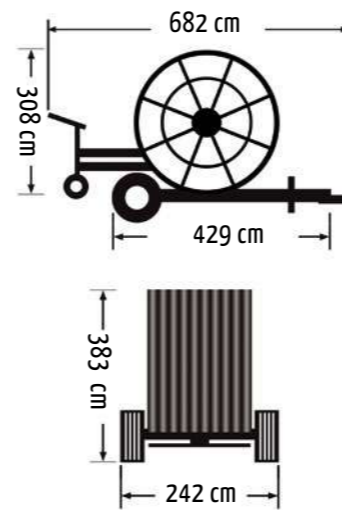
Model G/ES



DIAM. TUYAU mm Diámetro tubo PE en mm. Ø полиетиленовой трубы	LONG. TUYAU mt Longitud tubo PE en m. Длина полиетиленовой трубы
100	450
100	500
110	400
110	420
110	450
120	380
125	300
125	350
125	370



Model G/F



DIAM. TUYAU mm Diámetro tubo PE en mm. Ø полиетиленовой трубы	LONG. TUYAU mt Longitud tubo PE en m. Длина полиетиленовой трубы
100	550
100	600
110	500
110	530
110	550
120	440
125	400
125	420
135	350
135	370
140	300
140	350



● CARACTÉRISTIQUES TECHNIQUES

- ENROULEUR A TOURELLE
- Réducteur à 4 vitesses
- Turbine montée sur le réducteur avec by-pass incorporé
- Prise de force
- Châssis et tourelle galvanisés à chaud
- Chariot avec 5 roues
- Double entrée pour l'eau
- Paliers de bobine sur roulements à billes

En option sur la photo mais non inclus dans la version standard : tachymètre / chariot avec 4 roues larges pleines et 5ème roue en fer / pompe à main pour relevage du chariot et des bèches.

● CARACTERÍSTICAS TÉCNICAS

- MÁQUINA DE RIEGO CON TORRETA
- Reductor con caja de cambios de 4 velocidades
- Turbina con by-pass
- T.D.F
- Carro y torreta galvanizados en caliente
- Carro porta aspersor con 5 ruedas
- Doble alimentación entrada agua
- Hot galvanised chassis and turn-table
- Soportes bobinas con cojinetes

Opcional en el cuadro no incluido en la versión estándar: cuentametros, carro con 4 ruedas llenas anchas y 5th ruedas de hierrobomba manual por lentamiento y anclaje hidráulico del carro.

● ТЕХНИЧЕСКИЕ ХАРАКТЕРИСТИКИ

- ДОЖДЕВАЛЬНАЯ МАШИНА С ПОВОРОТНЫМ МЕХАНИЗМОМ (ОПЦИЯ ПОВОРОТА КАТУШКИ) СЕРИИ «Джи» («G»)
- 4х-скоростной редуктор
- Турбина со встроенной обводной трубой (байпасом)
- В.О.М.
- Рама и опорная конструкция катушки горячего цинкования
- 5х-колесная тележка
- 2ной впуск воды
- Катушка на подшипниках

Опции на фото не включены в стандартную комплектацию: счетчик оборотов (тахометр) / 4х-колесная тележка на широких колесах + 5е колесо из железа / ручной насос для поднятия тележки и задних опорных лап



● CARACTÉRISTIQUES TECHNIQUES

- ENROULEUR A TOURELLE
- Réducteur à 4 vitesses
- Turbine montée sur le réducteur avec by-pass incorporé
- Prise de force
- Châssis et tourelle galvanisés à chaud
- Chariot avec 5 roues,
- Double entrée pour l'eau
- Paliers de bobine sur roulements à billes
- Stabilisateurs latéraux sur timon

En option sur la photo mais non inclus dans la version standard : ordinateur Easy Rain / panneau solaire / vanne d'arrêt / vanne de décharge / compresseur / homologation routier italien / chariot avec 4 roues larges pleines et 5ème roue en fer / bèches, relevage chariot, rotation et béquille du timon hydraulique par branchement rapide au tracteur.

● CARACTERÍSTICAS TÉCNICAS

- MÁQUINA DE RIEGO CON TORRETA GIRATORIA
- Reductor con caja de cambios de 4 velocidades
- Turbina con by-pass
- T.D.F
- Carro y torreta galvanizados en caliente
- Carro porta aspersor con 5 ruedas
- Doble alimentación entrada agua
- Hot galvanised chassis and turn-table
- Soportes bobinas con cojinetes
- Pies de estabilización sobre el timon

Opcional en el cuadro no incluido en la versión estándar: Easy Rain, panel solar, valvula de cierre, valvula de descarga, compresor, homologacion italiana, carro con 4 ruedas llenas anchas y 5th ruedas de hierro, lentamiento y anclaje del carro, rotacion y servodireccion hidraulica.

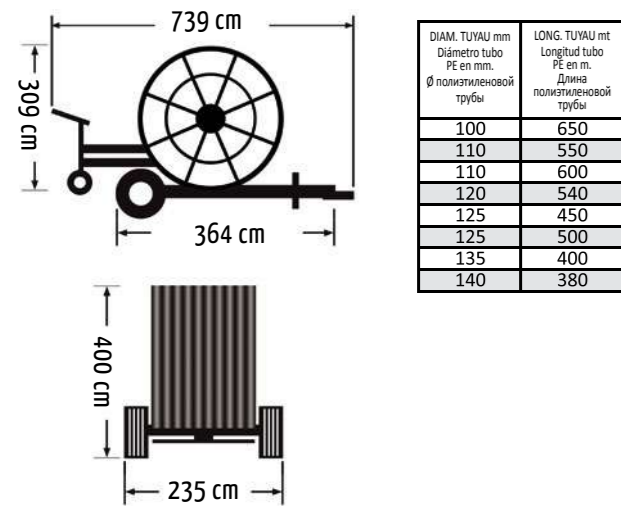
● ТЕХНИЧЕСКИЕ ХАРАКТЕРИСТИКИ

- ДОЖДЕВАЛЬНАЯ МАШИНА С ПОВОРОТНЫМ МЕХАНИЗМОМ (ОПЦИЯ ПОВОРОТА КАТУШКИ) СЕРИИ «Джи» («G»)
- 4х-скоростной редуктор
- Турбина со встроенной обводной трубой (байпасом)
- В.О.М.
- Рама и опорная конструкция катушки горячего цинкования
- 5х-колесная тележка
- 2ной впуск воды
- Катушка на подшипниках
- Стабилизирующие опоры на дышле

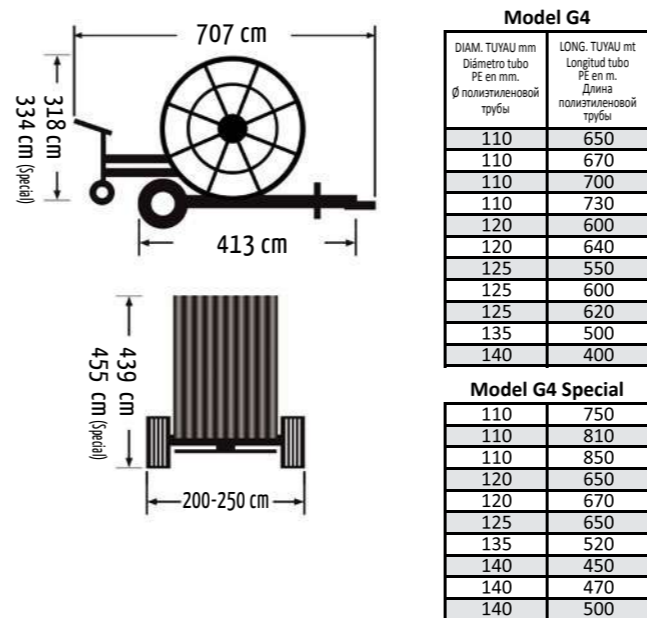
Опции на фото не включены в стандартную комплектацию: компьютер «Изи Рейн» («Easy Rain») / солнечная панель / запорный клапан / компрессор / машина одобрена для передвижения по дорогам Италии / 4х-колесная тележка на широких колесах + 5е колесо из железа / гидравлические: задние опорные лапы, поднятие тележки, вращение, дышло



Model G/F8



Model G4



● CARACTÉRISTIQUES TECHNIQUES

- ENROULEUR A TOURELLE
- Réducteur à 4 vitesses synchronisées
- Turbine montée sur le réducteur avec by-pass incorporé
- Prise de force
- Châssis et tourelle galvanisés à chaud
- Chariot avec 4 roues
- Double entrée pour l'eau
- Paliers de bobine sur roulements à billes

En option sur la photo mais non inclus dans la version standard : ordinateur Easy Rain / panneau solaire / compresseur / homologation routier italien / chariot 5 roues déportées / rallonge pour maïs / bêches, relevage chariot, rotation et béquille du timon hydraulique par branchement rapide au tracteur.

● CARACTERÍSTICAS TÉCNICAS

- MÁQUINA DE RIEGO CON TORRETA GIRATORIA
- Reductor de 4 velocidades sincronizadas
- Turbina con by-pass
- T.D.F
- Carro y torreta galvanizados en caliente
- Carro porta aspersor con 4 ruedas
- Doble alimentación entrada agua
- Hot galvanised chassis and turn-table
- Soportes bobinas con cojinetes

Opcional en el cuadro no incluido en la versión estándar: Easy Rain, panel solar, compresor, homologación italiana, desdoblamiento lateral, prolongar maíz, lentamiento y anclaje del carro, rotación y servodirección hidráulica.

● ТЕХНИЧЕСКИЕ ХАРАКТЕРИСТИКИ

- ДОЖДЕВАЛЬНАЯ МАШИНА С ПОВОРОТНЫМ МЕХАНИЗМОМ (ОПЦИЯ ПОВОРОТА КАТУШКИ) СЕРИИ «Джи» ("G")
- 4х-скоростной редуктор (принцип действия - сельсин)
- Турбина со встроенной обводной трубой (байпасом)
- В.О.М.
- Рама и опорная конструкция катушки горячего цинкования
- 4х-колесная тележка
- 2ной впуск воды
- Катушка на подшипниках

Опции на фото не включены в стандартную комплектацию: компьютер «Изи Рейн» ("Easy Rain") / солнечная панель / компрессор / машина одобрена для передвижения по дорогам Италии / тележка со смещенным центром / поднятие спринклера (поливальной пушки) для полива кукурузы / гидравлические: задние опорные лапы, поднятие тележки, вращение, дышло



● CARACTÉRISTIQUES TECHNIQUES

- ENROULEUR A TOURELLE ET CHASSIS AVEC 4 ROUES SUR BOGGIE
- Ordinateur „Easy Rain“
- Réducteur à 4 vitesses synchronisées
- Turbine montée sur le réducteur avec double by-pass motorisé
- Réenroulement du tuyau PE par double chaîne
- Châssis et tourelle galvanisés à chaud
- Chariot avec 5 roues déportées
- Double entrée pour l'eau
- Paliers de bobine sur roulements à billes

En option sur la photo mais non inclus dans la version standard : vanne de décharge / panneau solaire / enrouleur avec grosses roues

● CARACTERÍSTICAS TÉCNICAS

- MÁQUINA DE RIEGO CON TORRETA GIRATORIA, CON CHASSIS DE 4 RUEDAS Y BA-LANCÍN
- Regulación electrónica de velocidad "Easy Rain"
- Reductor de 4 velocidades sincronizadas
- Turbina con by-pass
- Enrollamiento del tubo de polietileno con doble cadena
- T.D.F
- Carro y torreta galvanizados en caliente
- Carro porta aspersor con 5 ruedas
- Doble alimentación entrada agua
- Soportes bobinas con cojinetes

Opcional en el cuadro no incluido en la versión estándar: válvula de descarga, panel solar, ruedas opcionales.

● ТЕХНИЧЕСКИЕ ХАРАКТЕРИСТИКИ

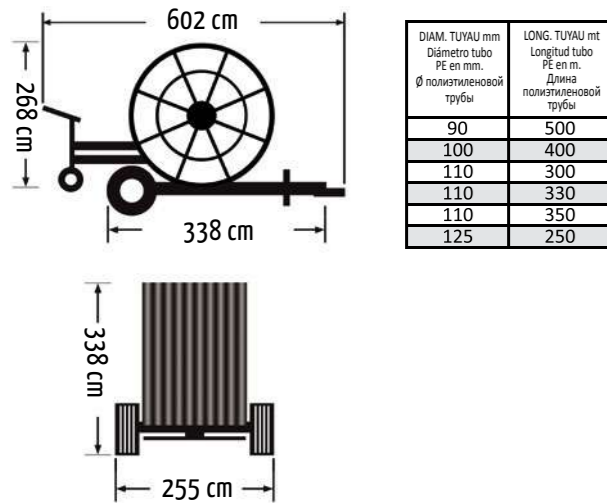
- ДОЖДЕВАЛЬНАЯ МАШИНА С ПОВОРОТНЫМ МЕХАНИЗМОМ (ОПЦИЯ ПОВОРОТА КАТУШКИ) С 4х-КОЛЕСНЫМ ШАССИ И БАЛАНСИРОМ СЕРИИ «Джи4» ("G4")
- Электронный регулятор скорости «Изи Рейн» ("Easy Rain")
- 4х-скоростной редуктор (принцип действия - сельсин)
- Турбина со встроенной обводной трубой (байпасом)
- Смотка полиэтиленовой трубы при помощи двойной цепи
- Рама и опорная конструкция катушки горячего цинкования
- 5ти-колесная тележка со смещенным центром
- 2ной впуск воды
- Катушка на подшипниках

Опции на фото не включены в стандартную комплектацию: запорный клапан / солнечная панель / усовершенствованные колеса машины

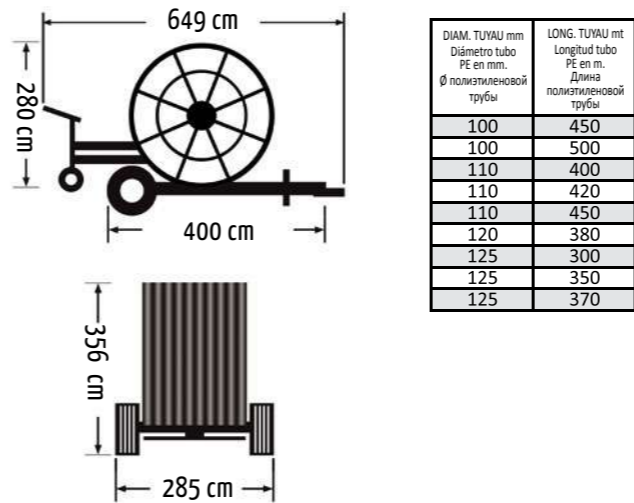




Model GI/E




Model GI/ES



● CARACTÉRISTIQUES TECHNIQUES

ENROULEUR POSE A TERRE AVEC DISPOSITIF DE POSITIONNEMENT HYDRAULIQUE

- Réducteur à 4 vitesses
- Turbine montée sur le réducteur avec by-pass incorporé
- Châssis et tourelle galvanisés à chaud
- Chariot avec 4 roues
- Double entrée pour l'eau
- Paliers de bobine sur roulements à billes

En option sur la photo mais non inclus dans la version standard : ordinateur Easy Rain / panneau solaire / enrouleur avec grandes roues

● CARACTERÍSTICAS TÉCNICAS

MÁQUINA DE RIEGO GIRATORIAS DE 360°, CON DISPOSITIVO HIDRAULICO PARA EL LEVANTAMIENTO DE LAS RUEDAS

- Reductor de 4 velocidades
- Turbina con by-pass
- Carro y torreta galvanizados en caliente
- Carro porta aspersor con 4 ruedas
- Doble alimentación entrada agua
- Soportes bobinas con cojinetes

Opcional en el cuadro no incluido en la versión estándar: Easy Rain, panel solar, ruedas opcionales.

● ТЕХНИЧЕСКИЕ ХАРАКТЕРИСТИКИ

ДОЖДЕВАЛЬНАЯ МАШИНА С ПОВОРОТОМ НА 360° С ГИДРАВЛИЧЕСКИМИ УСТАНОВОЧНЫМИ ПРИСПОСОБЛЕНИЯМИ

- 4х-скоростной редуктор
- Турбина со встроенной обводной трубой (байпасом)
- Рама и опорная конструкция катушки горячего цинкования
- 4х-колесная тележка
- 2ной впуск воды
- Катушка на подшипниках

Опции на фото не включены в стандартную комплектацию: компьютер «Изи Рейн» ("Easy Rain") / солнечная панель / усовершенствованные колеса машины



● CARACTÉRISTIQUES TECHNIQUES

ENROULEUR POSE A TERRE AVEC DISPOSITIF DE POSITIONNEMENT HYDRAULIQUE

- Réducteur à 4 vitesses
- Turbine montée sur le réducteur avec by-pass incorporé
- Châssis et tourelle galvanisés à chaud
- Chariot avec 4 roues
- Double entrée pour l'eau
- Paliers de bobine sur roulements à billes

Options de la photo mais non inclus dans la version standard : ordinateur TR3 + GSM / panneau solaire / enrouleur avec grandes roues.

● CARACTERÍSTICAS TÉCNICAS

MÁQUINA DE RIEGO GIRATORIAS DE 360°, CON DISPOSITIVO HIDRAULICO PARA EL LEVANTAMIENTO DE LAS RUEDAS

- Reductor de 4 velocidades
- Turbina con by-pass
- Carro y torreta galvanizados en caliente
- Carro porta aspersor con 4 ruedas
- Doble alimentación entrada agua
- Soportes bobinas con cojinetes

Opcional en el cuadro no incluido en la versión estándar: TR3 + GSM, panel solar, ruedas opcionales.

● ТЕХНИЧЕСКИЕ ХАРАКТЕРИСТИКИ

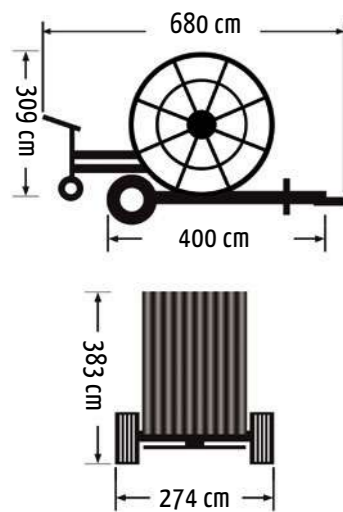
ДОЖДЕВАЛЬНАЯ МАШИНА С ПОВОРОТОМ НА 360° С ГИДРАВЛИЧЕСКИМИ УСТАНОВОЧНЫМИ ПРИСПОСОБЛЕНИЯМИ

- 4х-скоростной редуктор
- Турбина со встроенной обводной трубой (байпасом)
- Рама и опорная конструкция катушки горячего цинкования
- 4х-колесная тележка
- 2ной впуск воды
- Катушка на подшипниках

Опции на фото не включены в стандартную комплектацию: компьютер «ТРЗ» ("TR3") + GSM-модем / солнечная панель / усовершенствованные колеса машины



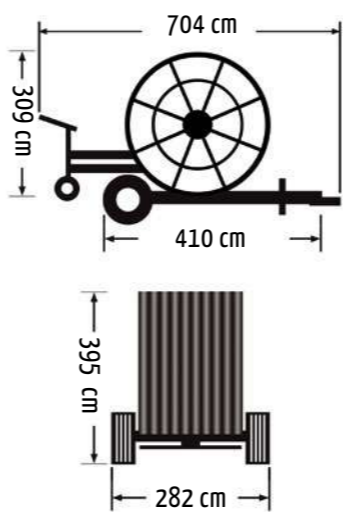
Model GI/F



DIAM. TUYAU mm Diámetro tubo PE en mm. Ø полиэтиленовой трубы	LONG. TUYAU mt Longitud tubo PE en m. Длина полиэтиленовой трубы
100	550
100	600
110	500
110	530
110	550
120	440
125	400
125	420
135	350
135	370
140	300
140	350



Model GI/F8



DIAM. TUYAU mm Diámetro tubo PE en mm. Ø полиэтиленовой трубы	LONG. TUYAU mt Longitud tubo PE en m. Длина полиэтиленовой трубы
100	650
110	550
110	600
120	540
125	450
125	500
135	400
140	380
150	300



● CARACTÉRISTIQUES TECHNIQUES

ENROULEUR POSE A TERRE AVEC DISPOSITIF DE POSITIONNEMENT HYDRAULIQUE

- Réducteur à 4 vitesses
- Turbine montée sur le réducteur avec by-pass incorporé
- Châssis et tourelle galvanisés à chaud
- Chariot avec 4 roues
- Double entrée pour l'eau
- Paliers de bobine sur roulements à billes

En option sur la photo mais non inclus dans la version standard : ordinateur TR3 / panneau solaire / vanne d'arrêt / homologation routier italien / compresseur / chariot avec deux roues en fer + 2 roues larges pleines.

● CARACTERÍSTICAS TÉCNICAS

MAQUINAS DE RIEGO GIRATORIA 360°, CON DISPOSITIVO HIDRAULICO PARA EL LEVANTAMIENTO DE LAS RUEDAS

- Reductor de 4 velocidades
- Turbina con by-pass
- Carro y torreta galvanizados en caliente
- Carro porta aspersor con 4 ruedas
- Doble alimentacion entrada agua
- Soportes bobinas con cojinetes

Opcional en el cuadro no incluido en la versión estándar: TR3, panel solar, valvula de cierre, homologacion italiana, compresor, carro con 2 ruedas de hierro y 2 ruedas llenas anchas.

● ТЕХНИЧЕСКИЕ ХАРАКТЕРИСТИКИ

ДОЖДЕВАЛЬНАЯ МАШИНА С ПОВОРОТОМ НА 360° С ГИДРАВЛИЧЕСКИМИ УСТАНОВОЧНЫМИ ПРИСПОСОБЛЕНИЯМИ

- 4х-скоростной редуктор
- Турбина со встроенной обводной трубой (байпасом)
- Рама и опорная конструкция катушки горячего цинкования
- 4х-колесная тележка
- 2ной выпуск воды
- Катушка на подшипниках

Опции на фото не включены в стандартную комплектацию: компьютер «ТР3» ("TR3") + GSM-модем / солнечная панель / запорный клапан / машина одобрена для передвижения по дорогам Италии / компрессор / тележка с 2мя колесами из железа + 2 широкими колесами



● CARACTÉRISTIQUES TECHNIQUES

ENROULEUR POSE A TERRE AVEC DISPOSITIF DE POSITIONNEMENT HYDRAULIQUE

- Réducteur à 4 vitesses synchronisées
- Turbine montée sur le réducteur avec by-pass incorporé
- Châssis et tourelle galvanisés à chaud
- Chariot avec 4 roues
- Double entrée pour l'eau
- Paliers de bobine sur roulements à billes

En option sur la photo mais non inclus dans la version standard : ordinateur Easy Rain / panneau solaire / vanne de décharge / homologation routier italien / compresseur / chariot avec 2 roues en fer + 2 roues larges pleines / chariot avec système mécanique de régulation de la hauteur / rallonge de maïs / hydraulique entraînés par moteur diesel

● CARACTERÍSTICAS TÉCNICAS

MAQUINAS DE RIEGO GIRATORIA 360°, CON DISPOSITIVO HIDRAULICO PARA EL LEVANTAMIENTO DE LAS RUEDAS

- Reductor de 4 velocidades sincronizadas
- Turbina con by-pass
- Carro y torreta galvanizados en caliente
- Carro porta aspersor con 4 ruedas
- Doble alimentacion entrada agua
- Soportes bobinas con cojinetes

Opcional en el cuadro no incluido en la versión estándar: Easy Rain , panel solar, valvula de descarga, carro con 2 ruedas de hierro y 2 ruedas pneumaticas, carro con regulacion de la altura, prolongador maiz, movimentacion autonoma de toda la parte hidraulica con motor.

● ТЕХНИЧЕСКИЕ ХАРАКТЕРИСТИКИ

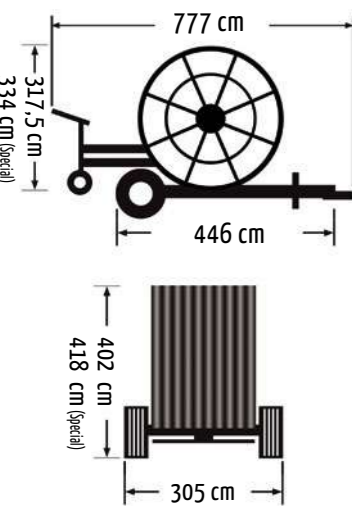
ДОЖДЕВАЛЬНАЯ МАШИНА С ПОВОРОТОМ НА 360° С ГИДРАВЛИЧЕСКИМИ УСТАНОВОЧНЫМИ ПРИСПОСОБЛЕНИЯМИ

- 4х-скоростной редуктор (принцип действия - сельсин)
- Турбина со встроенной обводной трубой (байпасом)
- Рама и опорная конструкция катушки горячего цинкования
- 4х-колесная тележка
- 2ной выпуск воды
- Катушка на подшипниках

Опции на фото не включены в стандартную комплектацию: компьютер «Изи Рейн» ("Easy Rain") / солнечная панель / запорный клапан / машина одобрена для передвижения по дорогам Италии / компрессор / тележка с 2мя колесами из железа + 2 широкими колесами / опорные лапы регулирования высоты тележки / поднятие спринклера (поливальной пушки) для полива кукурузы / работа гидравлики от дизельного двигателя



Model MUSTANG



Model MUSTANG

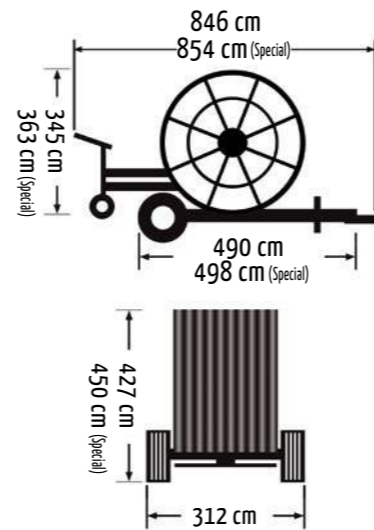
DIAM. TUYAU mm Diámetro tubo PE en mm. Ø полиэтиленовой трубы	LONG. TUYAU mt Longitud tubo PE en m. Длина полиэтиленовой трубы
110	650
110	670
110	700
110	730
120	600
120	640
125	550
125	600
125	620
135	500
140	400

Model MUSTANG Special

110	750
110	810
110	850
120	650
120	670
125	650
135	520
140	450
140	470
140	500
150	400



Model MAGNUM



Model MAGNUM

DIAM. TUYAU mm Diámetro tubo PE en mm. Ø полиэтиленовой трубы	LONG. TUYAU mt Longitud tubo PE en m. Длина полиэтиленовой трубы
110	800
110	850
125	650
125	680
135	550
140	500
140	530
150	450
150	480
160	350
160	380

Model MAGNUM Special

125	750
125	820
135	600
135	650
135	700
135	750
140	550
140	600
140	630
140	700
150	500
150	550
150	600
160	400
160	450
160	480



● CARACTÉRISTIQUES TECHNIQUES

ENROULEUR POSE A TERRE AVEC DISPOSITIF DE POSITIONNEMENT HYDRAULIQUE

- Réducteur à 4 vitesses synchronisées
- Turbine montée sur le réducteur avec double by-pass
- Châssis et tourelle galvanisés à chaud
- Réenroulement du tuyau PE par double chaîne
- Châssis avec 4 roues sur boggie
- Ordinateur „Easy Rain”
- Chariot avec 4 roues
- Double entrée pour l'eau
- Paliers de bobine sur roulements à billes

En option sur la photo mais non inclus dans la version standard : vanne de décharge / homologation routier italien / 2ème entrée pour lisiers.

● CARACTERÍSTICAS TÉCNICAS

MAQUINAS DE RIEGO GIRATORIA 360°, CON DISPOSITIVO HIDRAULICO PARA EL LEVANTAMIENTO DE LAS RUEDAS

- Reductor de 4 velocidades sincronizadas
- Turbina con by-pass
- Carro y torreta galvanizados en caliente
- Enrollamiento del tubo de polietileno con doble cadena
- Carro porta aspersor con 4 ruedas
- Compensador electrónico de velocidad “Easy Rain”
- Doble alimentación entrada agua
- Soportes bobinas con cojinetes

Opcional en el cuadro no incluido en la versión estándar: válvula de descarga, homologación hidráulica, entrada suplementaria para purín.

● ТЕХНИЧЕСКИЕ ХАРАКТЕРИСТИКИ

ДОЖДЕВАЛЬНАЯ МАШИНА С ПОВОРОТОМ НА 360° С ГИДРАВЛИЧЕСКИМИ УСТАНОВОЧНЫМИ ПРИСПОСОБЛЕНИЯМИ

- 4х-скоростной редуктор (принцип действия - сельсин)
- Турбина с двойной обводной трубой (байпасом)
- Рама и опорная конструкция катушки горячего цинкования
- Смотка полиэтиленовой трубы при помощи двойной цепи
- 4х-колесное шасси + балансир
- Электронный регулятор скорости «Изи Рейн» (“Easy Rain”)
- 4х-колесная тележка
- 2ной впуск воды
- Катушка на подшипниках

Опции на фото не включены в стандартную комплектацию: запорный клапан / машина одобрена для передвижения по дорогам Италии / 2й впуск для жижи



● CARACTÉRISTIQUES TECHNIQUES

ENROULEUR POSE A TERRE AVEC DISPOSITIF DE POSITIONNEMENT HYDRAULIQUE

- Réducteur à 4 vitesses synchronisées
- Turbine montée sur le réducteur avec double by-pass
- Réenroulement du tuyau PE par double chaîne
- Châssis avec 4 roues sur boggie
- Ordinateur „Easy Rain”
- Chariot avec 4 roues
- Double entrée pour l'eau
- Paliers de bobine sur roulements à billes

En option sur la photo n'est pas inclus dans la version standard : panneau solaire / homologation routier italien / chariot avec 4 roues en fer.

● CARACTERÍSTICAS TÉCNICAS

MÁQUINA DE RIEGO ROTATORIA A 360°, CON DISPOSITIVO HIDRÁULICO PARA LEVANTAR LAS RUEDAS

- Reductor de 4 velocidades sincronizadas
- Turbina con by-pass
- Carro y torreta galvanizados en caliente
- Enrollamiento del tubo de polietileno con doble cadena
- Carro porta aspersor con 4 ruedas
- Compensador electrónico de velocidad “Easy Rain”
- Doble alimentación entrada agua
- Soportes bobinas con cojinetes

Opcional en el cuadro no incluido en la versión estándar: panel solar, homologación italiana, carro con 4 ruedas de hierro.

● ТЕХНИЧЕСКИЕ ХАРАКТЕРИСТИКИ

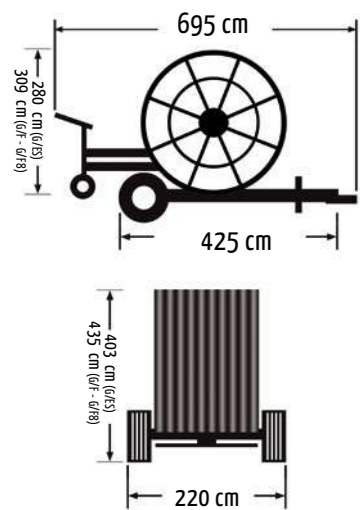
ДОЖДЕВАЛЬНАЯ МАШИНА С ПОВОРОТОМ НА 360° С ГИДРАВЛИЧЕСКИМИ УСТАНОВОЧНЫМИ ПРИСПОСОБЛЕНИЯМИ

- 4х-скоростной редуктор (принцип действия - сельсин)
- Турбина с двойной обводной трубой (байпасом)
- Смотка полиэтиленовой трубы при помощи двойной цепи
- 4х-колесное шасси + балансир
- Электронный регулятор скорости «Изи Рейн» (“Easy Rain”)
- 4х-колесная тележка
- 2ной впуск воды
- Катушка на подшипниках

Опции на фото не включены в стандартную комплектацию: запорный клапан / машина одобрена для передвижения по дорогам Италии / тележка с 4мя колесами из железа



Model G MTP



Model G/ES MTP

DIAM. TUBAU mm Diámetro tubo PE en mm. Ø полиэтиленовой трубы	LONG. TUBAU mt Longitud tubo PE en m. Длина полиэтиленовой трубы
100	450
100	500
110	400
110	420
110	450
120	380
125	300
125	350
125	370

Model G/F MTP

DIAM. TUBAU mm Diámetro tubo PE en mm. Ø полиэтиленовой трубы	LONG. TUBAU mt Longitud tubo PE en m. Длина полиэтиленовой трубы
100	550
100	600
110	500
110	530
110	550
120	440
125	400
125	420
135	350
135	370
140	300
140	350

Model G/F8 MTP

DIAM. TUBAU mm Diámetro tubo PE en mm. Ø полиэтиленовой трубы	LONG. TUBAU mt Longitud tubo PE en m. Длина полиэтиленовой трубы
100	650
110	550
110	600
120	540
125	450
125	500
135	400
140	380

● CARACTÉRISTIQUES TECHNIQUES

ENROULEUR A TOURELLE TOURNANT
-Réducteur à 4 vitesses
-Turbine avec by-pass incorporé
-Prise de Force
-Châssis et tourelle galvanisés à chaud
-Motopompe intégré dans la structure de l'enrouleur

En option sur la photo non incluse dans la version standard : Ordinateur Easy Rain / chariot déporté / bèches, relevage chariot, rotation et béquille du timon hydraulique par branchement rapide au tracteur.

● CARACTERÍSTICAS TÉCNICAS

MÁQUINA DE RIEGO CON TORRETA GIRATORIA
-Reductor de 4 velocidades
-Turbina con by-pass
-T.D.F
-Carro y torreta galvanizados en caliente
-Motobomba incorporadas

Opcional en el cuadro no incluido en la versión estándar: Easy Rain, carro con desarrollo lateral, rotación hidráulica, levantamiento y anclaje hidráulico del carro y servodirección hidráulica.

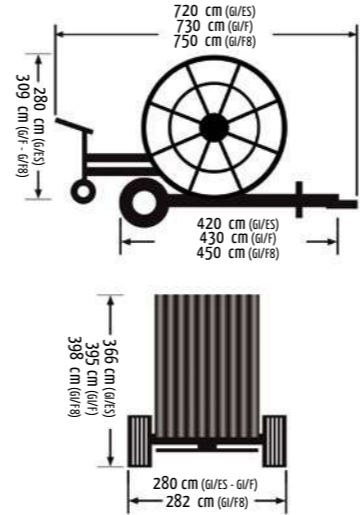
● ТЕХНИЧЕСКИЕ ХАРАКТЕРИСТИКИ

ДОЖДЕВАЛЬНАЯ МАШИНА С ПОВОРОТНЫМ МЕХАНИЗМОМ (ОПЦИЯ ПОВОРОТА КАТУШКИ)
- 4х-скоростной редуктор
- Турбина со встроенной обводной трубой (байпасом)
- В.О.М.
- Рама и опорная конструкция катушки горячего цинкования
- Насосная станция, встроенная в конструкцию машины

Опции на фото не включены в стандартную комплектацию: компьютер «Изи Рейн» ("Easy Rain") / тележка со смещенным центром / гидравлические: задние опорные лапы, поднятие тележки, вращение, дышло



Model GI MTP



Model GI/ES MTP

DIAM. TUBAU mm Diámetro tubo PE en mm. Ø полиэтиленовой трубы	LONG. TUBAU mt Longitud tubo PE en m. Длина полиэтиленовой трубы
100	450
100	500
110	400
110	420
110	450
110	470
120	380
120	400
125	300
125	320
125	350
125	380
135	300
140	290

Model GI/F MTP

DIAM. TUBAU mm Diámetro tubo PE en mm. Ø полиэтиленовой трубы	LONG. TUBAU mt Longitud tubo PE en m. Длина полиэтиленовой трубы
100	600
110	500
110	530
110	550
110	570
120	460
125	400
125	420
125	440
135	380
140	350

Model GI/F8 MTP

DIAM. TUBAU mm Diámetro tubo PE en mm. Ø полиэтиленовой трубы	LONG. TUBAU mt Longitud tubo PE en m. Длина полиэтиленовой трубы
100	650
110	550
110	600
120	540
125	450
125	500
135	400
140	380
150	300

● CARACTÉRISTIQUES TECHNIQUES

ENROULEUR POSE A TERRE AVEC DISPOSITIF DE POSITIONNEMENT HYDRAULIQUE
-Réducteur à 4 vitesses synchronisées
-Châssis et tourelle galvanisés à chaud
-Motopompe intégré dans la structure de l'enrouleur

En option sur la photo mais non incluse dans la version standard : Ordinateur Easy Rain / homologation routier italien / compresseur / bobine galvanisée à chaud / kit accessoires motopompes



● CARACTERÍSTICAS TÉCNICAS

MAQUINA DE RIEGO CON TORRETA GIRATORIA 360° Y CON DISPOSITIVOS HIDRAULICO PARA EL LEVANTAMIENTO DE LAS RUEDAS
-Reductor de 4 velocidades sincronizadas
-Carro y torreta galvanizados en caliente
-Motobomba incorporadas

Opcional en el cuadro no incluido en la versión estándar: Easy Rain, homologacion italiana, compresor, bobina galvanizada, accesorios motobomba.

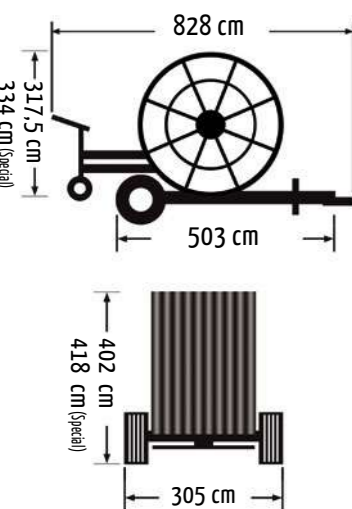
● ТЕХНИЧЕСКИЕ ХАРАКТЕРИСТИКИ

ДОЖДЕВАЛЬНАЯ МАШИНА С ПОВОРОТОМ НА 360° С ГИДРАВЛИЧЕСКИМИ УСТАНОВОЧНЫМИ ПРИСПОСОБЛЕНИЯМИ
- 4х-скоростной редуктор (принцип действия - сельсин)
- Рама и опорная конструкция катушки горячего цинкования
- Насосная станция, встроенная в конструкцию машины

Опции на фото не включены в стандартную комплектацию: компьютер «Изи Рейн» ("Easy Rain") / машина одобрена для передвижения по дорогам Италии / компрессор / оцинкованная катушка / набор комплектующих к насосной станции



Model MUSTANG MTP



Model MUSTANG

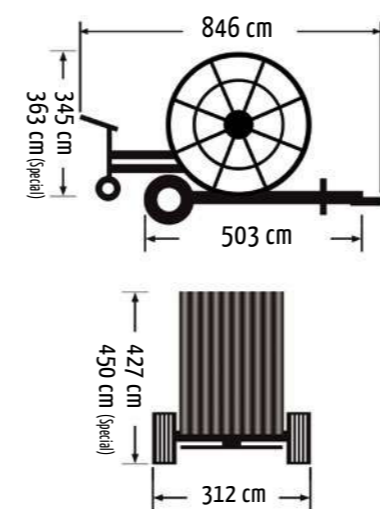
DIAM. TUYAU mm Diámetro tubo PE en mm. Ø полиэтиленовой трубы	LONG. TUYAU mt Longitud tubo PE en m. Длина полиэтиленовой трубы
110	650
110	670
110	700
110	730
120	600
120	640
125	550
125	600
125	620
135	500
140	400

Model MUSTANG Special

110	750
110	810
110	850
120	650
120	670
125	650
135	520
140	450
140	470
140	500
150	400



Model MAGNUM MTP



Model MAGNUM

DIAM. TUYAU mm Diámetro tubo PE en mm. Ø полиэтиленовой трубы	LONG. TUYAU mt Longitud tubo PE en m. Длина полиэтиленовой трубы
110	800
110	850
125	650
125	680
135	550
140	500
140	530
150	450
150	480
160	350
160	380

Model MAGNUM Special

125	750
125	820
135	600
135	650
135	700
135	750
140	550
140	600
140	630
140	700
150	500
150	550
150	600
160	400
160	450



● CARACTÉRISTIQUES TECHNIQUES

ENROULEUR POSE A TERRE AVEC DISPOSITIF DE POSITIONNEMENT HYDRAULIQUE

- Réducteur à 4 vitesses synchronisées
- Châssis et tourelle galvanisés à chaud
- Réenroulement du tuyau avec double chaîne
- Châssis avec 4 roues sur boggie
- Ordinateur "Easy Rain"
- Motopompe intégré dans la structure de l'enrouleur

En option sur la photo mais non incluse dans la version standard : homologation routier italien / compresseur / chariot avec 2 roues larges pleines + 2 roues en fer / rallonge mais / kit accessoires pour motopompes.

● CARACTERÍSTICAS TÉCNICAS

MAQUINA DE RIEGO CON TORRETA GIRATORIA 360° Y CON DISPOSITIVOS HIDRAULICO PARA EL LEVANTAMIENTO DE LAS RUEDAS

- Reductor de 4 velocidades sincronizadas
- Turbina con by-pass
- Carro y torreta galvanizados en caliente
- Enrollamiento del tubo de polietileno con doble cadena
- Carro porta aspersor con 4 ruedas
- Compensador electronico de velocidad "Easy Rain"
- Motobomba incorporadas

Opcional en el cuadro no incluido en la versión estándar: homologacion italiana, compresor, carro con 2 ruedas llenas anchas y 2 ruedas de hierro, prolongador mais, accesorios motobomba.

● ТЕХНИЧЕСКИЕ ХАРАКТЕРИСТИКИ

ДОЖДЕВАЛЬНАЯ МАШИНА С ПОВОРОТОМ НА 360° С ГИДРАВЛИЧЕСКИМИ УСТАНОВОЧНЫМИ ПРИСПОСОБЛЕНИЯМИ

- 4х-скоростной редуктор (принцип действия - сельсин)
- Рама и опорная конструкция катушки горячего цинкования
- Смотка полиэтиленовой трубы при помощи двойной цепи
- 4х-колесное шасси + балансир
- Электронный регулятор скорости «Изи Рейн» ("Easy Rain")
- Насосная станция, встроенная в конструкцию машины

Опции на фото не включены в стандартную комплектацию: машина одобрена для передвижения по дорогам Италии / компрессор / тележка с 2мя колесами из железа + 2 широкими колесами / поднятие спринклера (поливальной пушки) для полива кукурузы / набор комплектующих к насосной станции



● CARACTÉRISTIQUES TECHNIQUES

ENROULEUR POSE A TERRE AVEC DISPOSITIF DE POSITIONNEMENT HYDRAULIQUE

- Réducteur à 4 vitesses synchronisées
- Réenroulement du tuyau avec double chaîne
- Châssis avec 4 roues sur boggie
- Ordinateur "Easy Rain"
- Châssis et tourelle galvanisés à chaud
- Motopompe intégré dans la structure de l'enrouleur

En option sur la photo mais non incluse dans la version standard : ordinateur TR3 / homologation routier italienne / compresseur / chariot avec 4 roues larges pleines / chariot avec système mécanique de régulation de la hauteur / kit accessoires pour motopompes.

● CARACTERÍSTICAS TÉCNICAS

MAQUINA DE RIEGO CON TORRETA GIRATORIA 360° Y CON DISPOSITIVOS HIDRAULICO PARA EL LEVANTAMIENTO DE LAS RUEDAS

- Reductor de 4 velocidades sincronizadas
- Turbina con by-pass
- Carro y torreta galvanizados en caliente
- Enrollamiento del tubo de polietileno con doble cadena
- Carro porta aspersor con 4 ruedas
- Compensador electronico de velocidad "Easy Rain"
- Motobomba incorporadas

Opcional en el cuadro no incluido en la versión estándar: Tr3+Gsm, homologacion italiana, compresor, carro con 4 ruedas llenas anchas, regulacion mecanica de altura del carro, accesorios motobomba

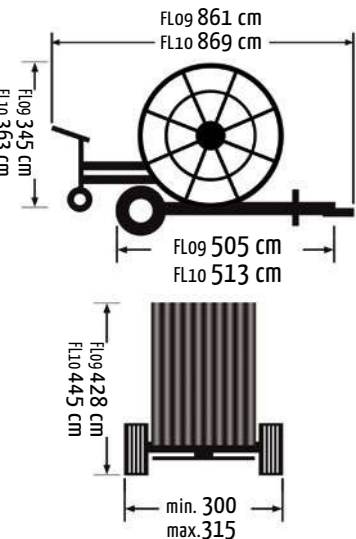
● ТЕХНИЧЕСКИЕ ХАРАКТЕРИСТИКИ

ДОЖДЕВАЛЬНАЯ МАШИНА С ПОВОРОТОМ НА 360° С ГИДРАВЛИЧЕСКИМИ УСТАНОВОЧНЫМИ ПРИСПОСОБЛЕНИЯМИ

- 4х-скоростной редуктор (принцип действия - сельсин)
- Смотка полиэтиленовой трубы при помощи двойной цепи
- 4х-колесное шасси + балансир
- Электронный регулятор скорости «Изи Рейн» ("Easy Rain")
- Рама и опорная конструкция катушки горячего цинкования
- Насосная станция, встроенная в конструкцию машины

Опции на фото не включены в стандартную комплектацию: компьютер «TR3» ("TR3") / машина одобрена для передвижения по дорогам Италии / компрессор / тележка с 4мя широкими колесами / опорные лапы регулирования высоты тележки / набор комплектующих к насосной станции





Model FL9

DIAM. TUYAU mm Diámetro tubo PE en mm. Ø полиэтиленовой трубы	LONG. TUYAU mt Longitud tubo PE en m. Длина полиэтиленовой трубы
110	800
110	850
125	650
125	680
135	550
140	500
140	530

Model FL10

125	750
125	820
135	600
135	650
135	700
135	750
140	550
140	630
140	700



- Enrouleur avec rampe frontale
- Maquina con ala regadora
- МАШИНА С ПОЛИВНОЙ КОНСОЛЬЮ

- Dérivation à croix sous feuillage
- Derivacio a cruce para riego bajo
- НАСАДКА ДЛЯ ПОЛИВА ИЗПОДНИЗУ

● CARACTÉRISTIQUES TECHNIQUES

- ENROULEUR FIXE LONGITUDINALE
- Réducteur à 4 vitesses synchronisées
- Réenroulement du tuyau avec double chaîne
- Châssis avec 4 roues sur boggie
- Ordinateur "Easy Rain" avec panneau solaire
- Déroulement postérieur latéral hydraulique

En option sur la photo non incluse dans la version standard: vanne d'arrêt/compresseur.

● CARACTERÍSTICAS TÉCNICAS

- MAQUINA DE RIEGO FIXO LONGITUDINAL
- Reductor de 4 velocidades sincronizadas
- Carro y torreta galvanizados en caliente
- Enrollamiento del tubo de polietileno con doble cadena
- Carro porta aspersor con 4 ruedas
- Compensador electrónico de velocidad "Easy Rain" con placa solar
- Motobomba incorporadas
- Desarrollamento lateral idraulico del tubo

Opcional en el cuadro no incluido en la versión estándar: valvula de descarga, compresor.

● ТЕХНИЧЕСКИЕ ХАРАКТЕРИСТИКИ

- ДОЖДЕВАЛЬНАЯ МАШИНА БЕЗ ПОВОРОТНОЙ ОПЦИИ
- 4х-скоростной редуктор (принцип действия - сельсин)
- Смотка полиэтиленовой трубы при помощи двойной цепи
- 4х-колесное шасси + балансиры
- Электронный регулятор скорости «Изи Рейн» ("Easy Rain") + солнечная панель
- Устройство задней разматки трубы

Опции на фото не включены в стандартную комплектацию: запорный клапан / компрессор



- Enrouleur avec motopompe de surpression
- Bomba booster
- БУСТЕРНЫЙ НАСОС



- Pompe à tracteur sur le timon
- Bomba de tractor sobre timon
- ТРАКТОРНЫЙ НАСОС НА ДЫШЛЕ



- Réenroulement par moteur diesel
- Enrollamento con motor
- СМОТКА ПРИ ПОМОЩИ ДВИГАТЕЛЯ

Computer Easy Rain 3

Computer Body



● NOTRE TECHNOLOGIE À VOSTRE SERVICE

● CARACTÉRISTIQUES TECHNIQUES

Il permet de programmer les fonctions suivantes:
 - Vitesse d'enroulement du tuyau et la maintenir constante pendant le travail
 - Pause initiale (début d'enroulement retardé) en heures et minutes
 - Pause finale (report d'ouverture/ fermeture de la vanne) en heures et minutes
 - Arrêt du programme de travail en cas d'absence de pression Redémarrage du programme au retour de la pression, seulement si la machine est équipée d'un capteur de pression (option).

Renseignements disponible sur l'écran :

- Vitesse de travail constamment réactualisée en m/h
- Vitesse de travail programmée en m/h
- Longueur du tuyau PE déroulée et restant à enrouler en m/h
- Alarme batterie déchargé
- Le temps de pause initiale programmé et celui restant.
- Le temps de pause finale programmé et celui restant.
- Le temps nécessaire pour terminer l'irrigation (en heures et minutes)
- Toutes les alarmes causées par une mauvaise programmation ou un dysfonctionnement
- En cas d'alarme l'ordinateur ferme la vanne de fermeture ou ouvre la vanne de décharge (si équipé) pour arrêt de la station de pompage.

● NUESTRA TECNOLOGÍA A SU SERVICIO

● CARACTERÍSTICAS TÉCNICAS

Ofrece la posibilidad de programar:
 -la velocidad de enrollamiento de la manguera PE, manteniendola constante a lo largo del ciclo de riego.
 -una pausa al inicio del riego (tiempo de retraso inicio enrollamiento) en hora y minutos.
 -una pausa al finalizar el riego (tiempo de retraso apertura/cierre valvula) en hora y minutos.
 -Deshabilitacion del programa de trabajo por falta de presión con la reactivación al volver la presión, sólo si la máquina está equipada con el interruptor de presión (opcional).

Permite visualizar:

- La velocidad de trabajo instantanea en mt/h e ft/h.
- La velocidad de trabajo impostata in mt/h e ft/h.
- Los metros de manguera PE desenrollado y para enrollar en mt e ft.
- Visualizacion debateria baja.
- El tiempo de pausa inicial indicado y restante.
- El tempo di pausa finale impostato e mancante.
- El tiempo de trabajo restante (en hora y minutos).
- Alarmas causadas por mala configuracion o mal funcionamiento
- En caso de alarma ,la computadora activa la válvula de cierre o descarga (si la tiene) deteniendo el bombeo de la estación.

● ТЕХНОЛОГИЯ, СОЗДАННАЯ ДЛЯ ВАС

● ТЕХНИЧЕСКИЕ ХАРАКТЕРИСТИКИ

Возможность установки следующих параметров:
 - Скорость смотки полиэтиленовой трубы и поддержание ее постоянной в течение поливного цикла
 - Пауза в начале поливного цикла (задержка начала смотки трубы) в часах и минутах
 - Пауза в конце поливного цикла (задержка открытия / закрытия клапана) в часах и минутах
 - Отмена рабочей программы полива при недостаточном давлении – и возобновление программы при восстановлении давления (опция доступна только для машин с реле давления)

Возможность наблюдать на дисплее:

- Мгновенную скорость работы в м/ч и фут/ч
- Запрограммированную рабочую скорость в м/ч и фут/ч
- Длину размотанной трубы в метрах и длину, оставшуюся к смотке (в метрах и футах)
- Предупреждение о разрядке аккумуляторной батареи
- Длина паузы в начале поливного цикла: запрограммированное и оставшееся время
- Длина паузы в конце поливного цикла: запрограммированное и оставшееся время
- Оставшееся время работы (в часах и минутах)
- Сигнал аварийного предупреждения в случае неправильной установки программы или в случае неисправности
- В случае срабатывания сигнала аварийного предупреждения приводится в действие запорный или выпускной клапан (при наличии таковых), останавливая работу насосной станции

Computer TR 3

Computer Body



GSM Module

● CARACTÉRISTIQUES TECHNIQUES

Il permet de programmer les fonctions suivantes:
 -Démarrage retardée du cycle d'irrigation.
 -Pause initiale (début d'enroulement retardé)
 -Pause finale (report d'ouverture/ fermeture de la vanne en fin d'enroulement)
 -Programmation de la vitesse de travail en m/h avec l'option de la maintenir constante pour tout le cycle d'irrigation, ou la possibilité de programmer 4 zone de travail avec 4 vitesses différentes (priorité vitesse)
 - Programmation du temps de travail (priorité temps)
 - Programmation de la pluviométrie en mm calculées par l'ordinateur dans 4 zones différentes. (priorité dose)
 - Arrêt du programme de travail (et éventuelle fermeture de la vanne) en cas d'absence de pression.

Renseignements disponible sur l'écran :

- Vitesse de travail constamment réactualisée en m/h
- Vitesse de travail programmée en m/h
- Longueur du tuyau PE déroulée et restant à enrouler en mt/h
- Jour et heure de fin de travail
- Alarme batterie déchargé
- Le temps de pause initiale programmé et celui restant.
- Le temps de pause finale programmé et celui restant.
- Débit total en m3/h et débit instantané en l/min
- Toutes les alarmes causées par une mauvaise programmation ou un dysfonctionnement.

Sécurité sur l'enrouleur:

- Fermeture en suppression (ouverture en dépression) de la vanne d'arrêt en cas de panne ou de programmation erronée et par conséquent arrêt de la machine.
- Fermeture de la vanne de fin de travail en cas de absence de pression et réouverture quand la pression revient.

● TR3+GSM

Application d'un modem GSM, avec la transmission de données via SMS (jusqu'à 3 numéros différents) pour recevoir:
 -Les informations concernant le cycle de travail
 -Les alertes en temps réel
 -Avis de fin du cycle
 On peut également (via SMS):
 -Contrôler le de travail de la machine (l'arrêter)
 -Demander l'information en temps réel sur le cycle de travail.

● CARACTERÍSTICAS TÉCNICAS

Ofrece la posibilidad de programar :
 -La velocidad de enrollamiento de la manguera PE, manteniendola constante a lo largo del ciclo de riego o divisa hasta 4 diferentes areas.
 -una pausa al inicio de riego (tiempo diferido al inicio de enrollamiento).
 -una pausa al final de riego (tiempo de retraso apertura/cierre valvula).
 -un arranque retardado del ciclo de riego.
 -Suspension del programa de trabajo (y cierre eventual de la valvula) por falta de presión.
 -Programacion del tiempo de trabajo.
 -Programacion de pluviometria en mm calculados para el ordenador incluso en 4 diferentes areas.

Permite de visualizar:

- La velocidad de trabajo instantanea en mt/h e ft/h.
- La velocidad de trabajo impostata in mt/h e ft/h.
- Los metros de manguera PE desenrollado y para enrollar en mt e ft.
- Dia y hora de fin trabajo.
- Alerta de batería baja.
- El tiempo de pausa inicial impuesto y restante.
- El tempo di pausa finale impostato e mancante.
- El tiempo de inicio retardado impuesto y restante (en hora y minutos).
- El caudal en m3/h total y El caudal momentaneo en lt/min.
- Alarmas causadas por mala configuracion o mal funcionamiento

Sistema de seguridad:

- Apertura de la valvula de descarga en depresion o de la valvula de cierre en entrada en caso de fallo o programacion incorrecta, con la consiguiente parada automatica del enrollador
- Cierre de la valvula de fin de trabajo y reapertura de la misma al ripristino de la presión.

● TR3+GSM

Aplicación de un módem GSM, con la transmisión datos via SMS (hasta 3 números diferentes) para recibir:
 -informaciones del ciclo de trabajo
 -posibles alarmas en tiempo real
 -aviso de fin de trabajo
 Es también posible recibir (mediante envío de SMS):
 -mandar el fin de trabajo del enrollador
 -preguntar informaciones en tiempo real sobre el ciclo de trabajo

● ТЕХНИЧЕСКИЕ ХАРАКТЕРИСТИКИ

Возможность установки следующих параметров:
 - Скорость смотки полиэтиленовой трубы; поддержание ее постоянной в течение всего поливного цикла или же установка до 4х различных зон полива
 - Пауза в начале поливного цикла (задержка начала смотки трубы)
 - Пауза в конце поливного цикла (задержка открытия / закрытия клапана)
 - «Отложенное» начало поливного цикла
 - Приостановка рабочей программы полива (и закрытие клапана) при недостаточном давлении
 - Установка времени поливного цикла
 - Установка количества осадков в мм, а также расчет компьютером количества осадков для 4 различных зон полива

Возможность наблюдать на дисплее:

- Мгновенную скорость в м/ч и фут/ч
- Запрограммированную рабочую скорость в м/ч и фут/ч
- Длину размотанной трубы в метрах и длину, оставшуюся к смотке в метрах и в футах
- День и час окончания работы
- Предупреждение о разрядке аккумуляторной батареи
- Длина паузы в начале поливного цикла: запрограммированное и оставшееся время
- Длина паузы в конце поливного цикла: запрограммированное и оставшееся время
- «Отложенное» начало поливного цикла: запрограммированное и оставшееся время
- Полная подача в м3/ч и мгновенная подача в л/мин
- Сигнал аварийного предупреждения в случае неправильной установки программы или в случае неисправности

Система безопасности:

- Самоприведение в действие сливного клапана при пониженном / нулевом давлении или запорного клапана на входе – в случае неисправности или неправильной установки программы с последующей автоматической остановкой работы дождевальнй машины
- Автоматическое закрытие запорного клапана при недостаточном давлении – и открытие ее заново при восстановлении давления

● TR3 + GSM-модем

- Применение GSM-модема для передачи следующих данных в виде смс-сообщений (на 3 разных номера телефонов):
 - Информация, касающаяся поливного цикла
 - Сигналы аварийного предупреждения в реальном времени
 - Сообщение об окончании цикла полива
 Также возможно посредством отправки смс-сообщения:
 - Остановить работу машины
 - Запросить информацию, касающуюся текущего цикла полива в реальном времени



- 3° - 5° roue en fer
- 3° - 5° ruedas de hierro
- 3e - 5e КОЛЕСО ИЗ ЖЕЛЕЗА



- Chariot 5 roues déportées + rallonge
- Carro con desarrollo lateral con 5 ruedas y prolongador
- ТЕЛЕЖКА СО СМЕЩЕННЫМ ЦЕНТРОМ И 5 КОЛЕСАМИ + УДЛИНЕНИЕ В ВЫСОТУ



- Compresseur
- Compresor
- КОМПРЕССОР



- Vanne d'arrêt
- Valvula de cierre
- ЗАПОРНЫЙ КЛАПАН



- Vanne de décharge
- Valvula de descarga
- ВЫПУСКНОЙ КЛАПАН



- Dispositif de positionnement hydraulique
- Movimentacion hidraulica
- РАБОТА ГИДРАВИКИ



- 2° canon sur le chargement du chariot
- 2° aspersor sobre el levantamiento del trineo
- 2й СПРИНКЛЕР (ПОЛИВНАЯ ПУШКА) НА ПОДЪЕМНОМ УСТРОЙСТВЕ ТЕЛЕЖКИ



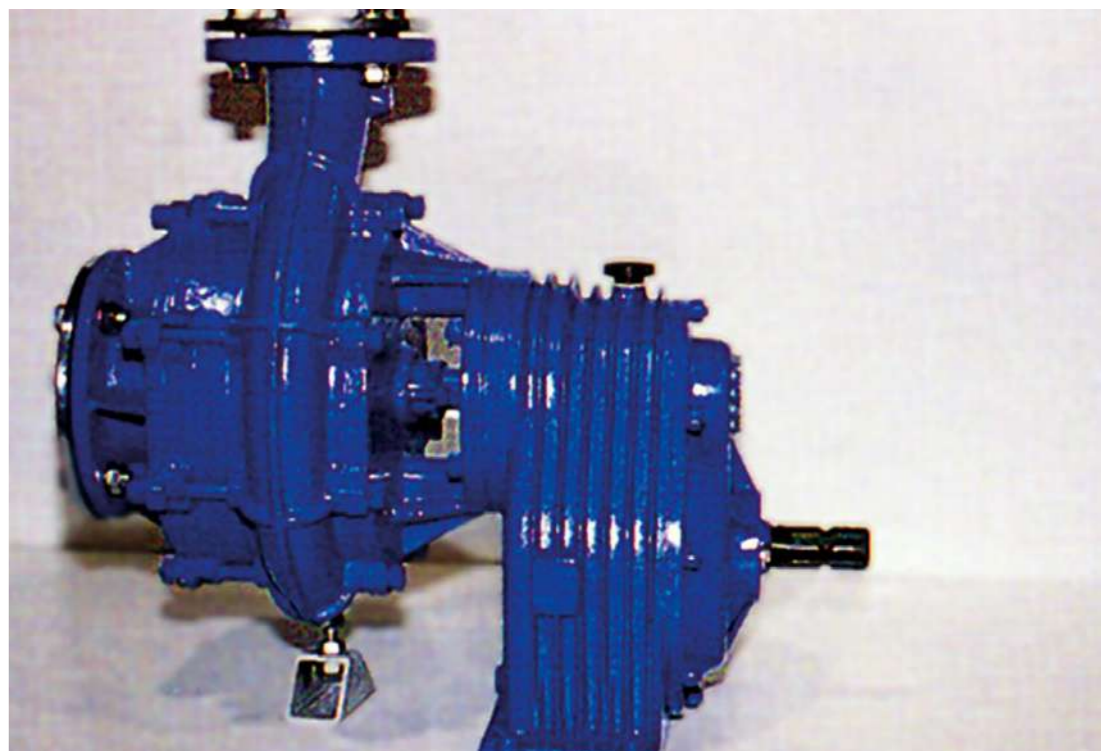
- Châssis avec 4 roues sur boggie
- Carro con 4 ruedas
- 4x-КОЛЕСНОЕ ШАССИ



- Dispositif de roulement pour flexible aplatisable
- Dispositivo de enrollamiento manguera flexible aplanable
- СМАТЫВАТЕЛЬ СОЕДИТЕЛЬНОЙ ТРУБЫ



- Pompe hydraulique manuel
- Bomba hidraulica manual
- РУЧНОЙ ГИДРАВЛИЧЕСКИЙ НАСОС





- Tête de prise d'eau en aluminium avec raccordement à baïonnette
- Cabeza de riego en aluminio con enganche de bayoneta
- АЛЮМИНИЕВЫЙ ГИДРАНТ СО ШТЫКОВЫМ СОЕДИНЕНИЕМ



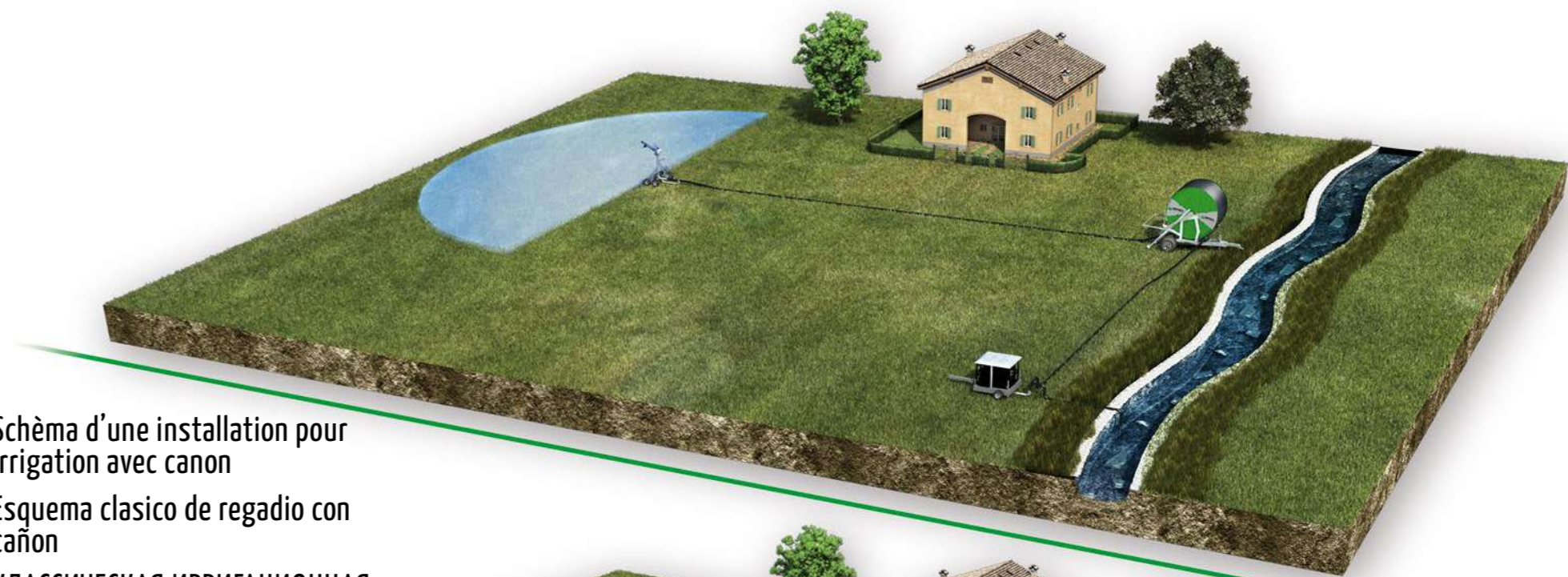
- Tête de prise d'eau en aluminium avec raccordement à griffe
- Cabeza de riego en aluminio con enganche de arpon
- АЛЮМИНИЕВЫЙ ГИДРАНТ С ЗАЩЕЛКИВАЮЩИМ СОЕДИНЕНИЕМ



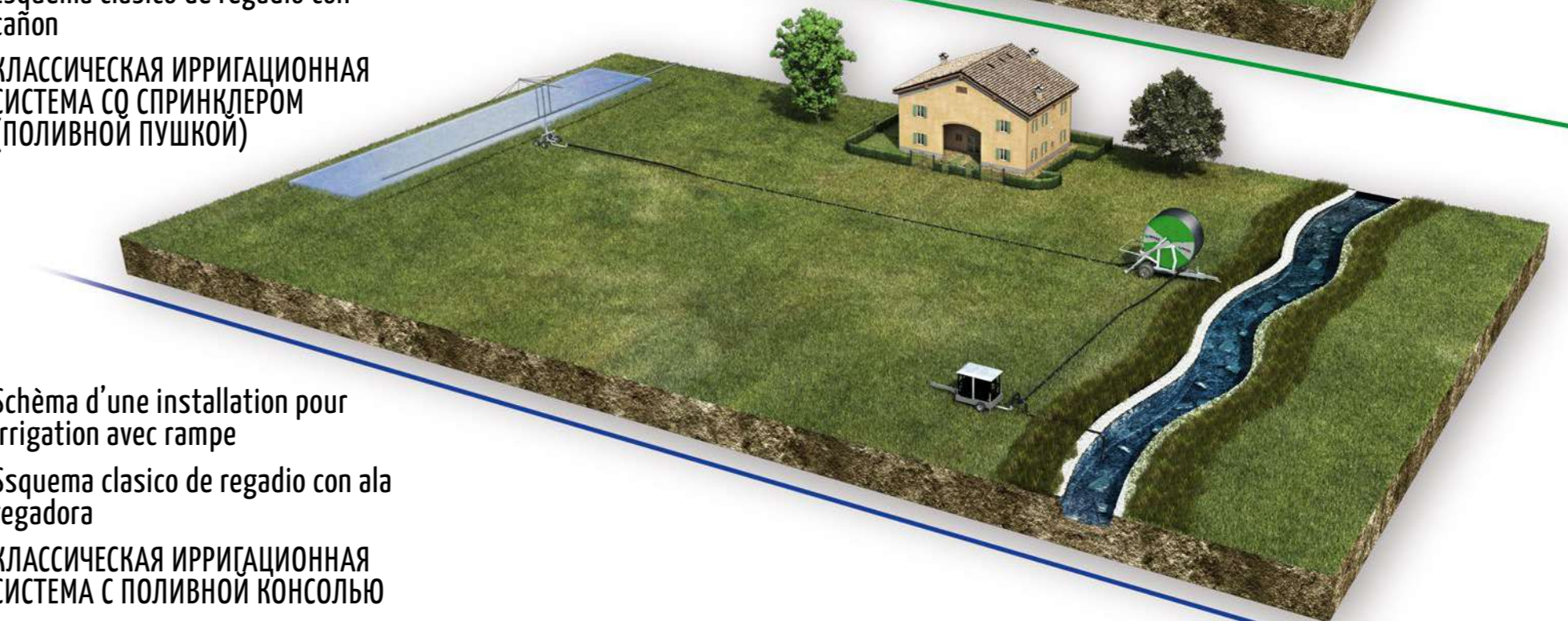
- Coude de prise d'eau en aluminium avec raccordement à baïonnette
- Curva de riego en aluminio con enganche de bayoneta
- АЛЮМИНИЕВЫЙ ОТВОД ГИДРАНТА СО ШТЫКОВЫМ СОЕДИНЕНИЕМ



- Coude de prise d'eau en aluminium avec raccordement à griffe
- Curva de riego en aluminio con enganche de arpon
- АЛЮМИНИЕВЫЙ ОТВОД ГИДРАНТА С ЗАЩЕЛКИВАЮЩИМ СОЕДИНЕНИЕМ



- Schéma d'une installation pour irrigation avec canon
- Esquema clasico de regadio con cañon
- КЛАССИЧЕСКАЯ ИРРИГАЦИОННАЯ СИСТЕМА СО СПРИНКЛЕРОМ (ПОЛИВНОЙ ПУШКОЙ)



- Schéma d'une installation pour irrigation avec rampe
- Ssquema clasico de regadio con ala regadora
- КЛАССИЧЕСКАЯ ИРРИГАЦИОННАЯ СИСТЕМА С ПОЛИВНОЙ КОНСОЛЬЮ



irtec-irrigation.com 

01.10/2013 Adv. www.tredigraph.com



IRTEC
Tecnologie per l'irrigazione



TUV 50 100 9428
CERTIFIED

Irtec S.p.A.



Via G. Mameli 12/14 | 41014 | Castelvetro (MO) | ITALY



Tel. +39 059 790 500 | Fax +39 059 790 746



info@irtec-irrigation.com



www.irtec-irrigation.com