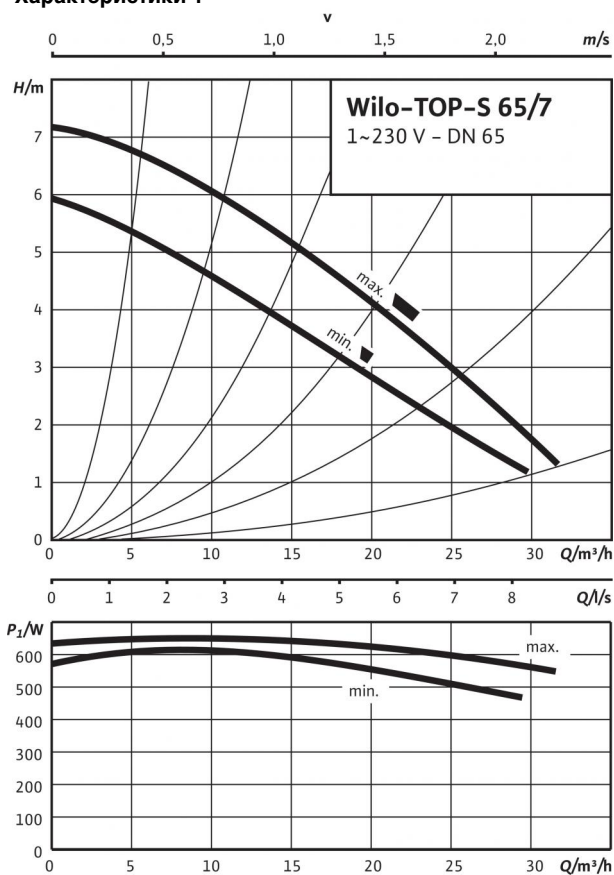
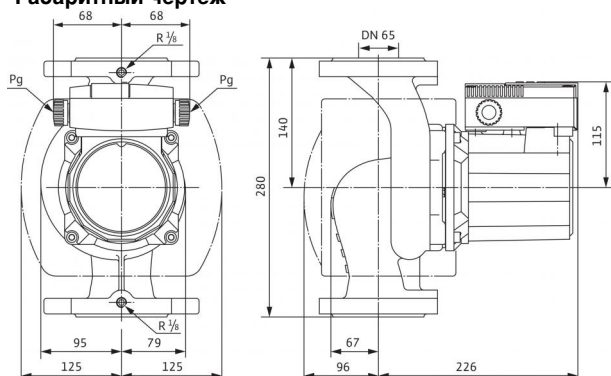


## Технический паспорт: TOP-S 65/7 2-ЧАСТОТЫ ВРАЩЕНИЯ (1~230 V, PN 6/10)

### Характеристики 1~



### Габаритный чертеж



### Допустимая перекачиваемая среда (другие среды по запросу)

Вода систем отопления (согласно VDI 2035)

Водогликолевая смесь (макс. 1:1; при доле гликоля более 20 % необходимо проверять рабочие характеристики)

•

•

### Допустимая область применения

Диапазон температур при макс. температуре окружающей среды +40 °C

-20 до +130 (в кратковременном режиме 2 ч: +140) (при использовании с защитным модулем Wilo-C: от -20 до +110) °C

Макс. допустимое рабочее давление  $P_{max}$

6/10 бар

### Подсоединения к трубопроводу

Фланец

Комбинированный фланец PN6/10 (фланец PN 16 согласно EN 1092-2)

Номинальный внутренний диаметр фланца

DN 65

Габаритная длина  $l_0$

280 мм

### Мотор/электроника

Электромагнитная совместимость

EN 61800-3

Создаваемые помехи

EN 61000-6-3

Помехозащищенность

EN 61000-6-2

Степень защиты

IP X4D

Класс изоляции

H

Подключение к сети

1~230 V, 50 Hz

Номинальная мощность электродвигателя  $P_2$

350 Вт

Частота вращения  $N$

0 / 2550 / 2800 об/мин

Потребляемая мощность 1~230 В  $P_1$

0 / 630 / 690 Вт

Ток при 1~230 В  $I$

0,00 / 3,35 / 3,49 А

Конденсатор

16,0 мкФ / 400 VDB

Резьбовой ввод для кабеля PG

2x13,5

Защита электродвигателя

Опция – устройство отключения SK 602N/622N

### Материалы

Корпус насоса

Серый чугун (EN-GJL-250)

Рабочее колесо

Синтетический материал (полипропилен - 50% GF)

Вал насоса

Нержавеющая сталь (X46Cr13)

Подшипники

Полностью из графита

### Минимальный подпор на всасывающем патрубке во избежание кавитации

при температуре перекачиваемой воды  
Минимальное давление на входе при температурах жидкости 50/95 /110/130 °C

3 / 10 / 16 / 29 м

### Данные для заказа

Изделие

Wilo

Тип

TOP-S 65/7 2-ЧАСТОТЫ ВРАЩЕНИЯ

Арт.-№

2165534

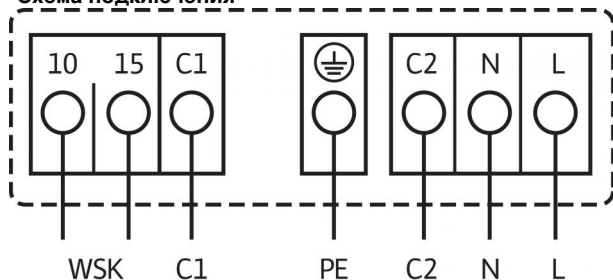
Вес, прим.  $m$

18,5 кг

• = имеется, - = отсутствует

## Технический паспорт: TOP-S 65/7 2-ЧАСТОТЫ ВРАЩЕНИЯ (1~230 V, PN 6/10)

### Схема подключения



Подключение к электросети 1~230 В, 50 Гц

WSK = защитный контакт обмотки

Полная защита электродвигателя на всех ступенях частоты вращения с опциональным устройством отключения

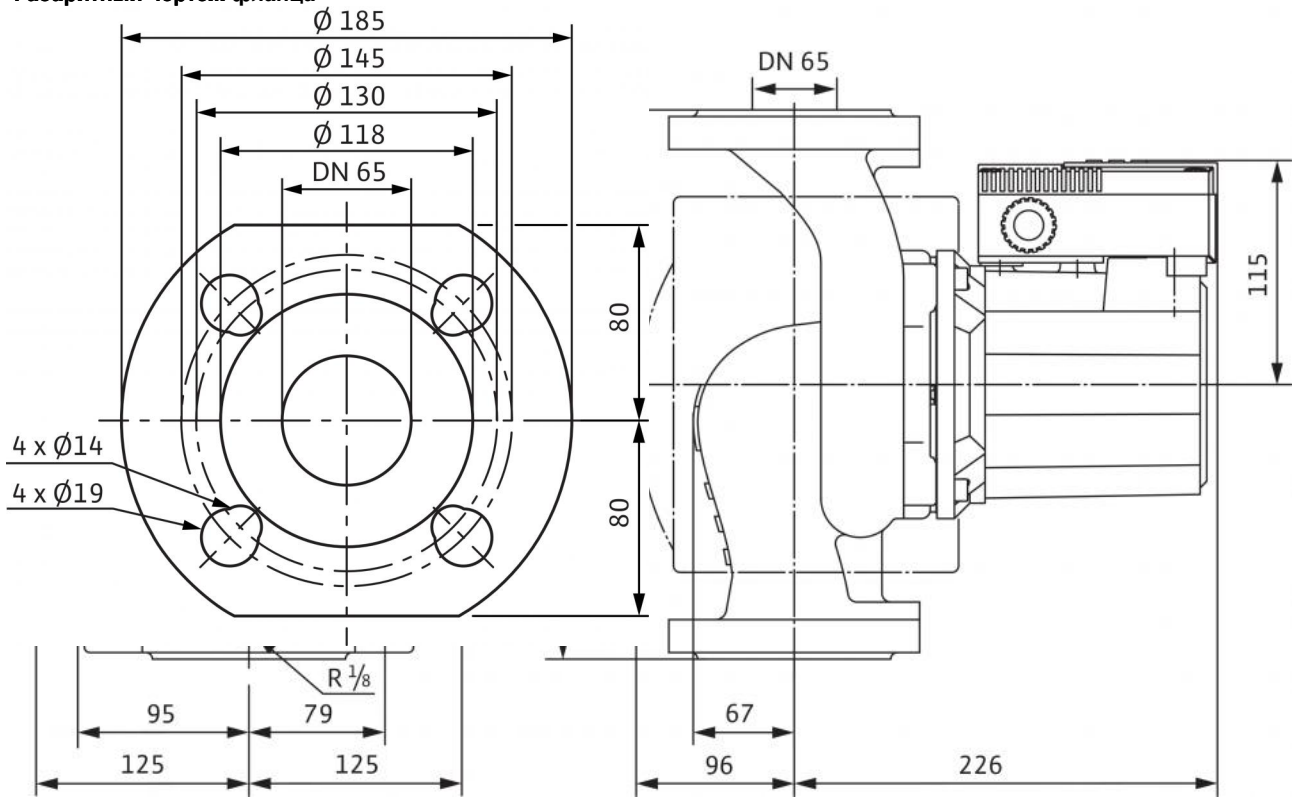
SK 602N/SK 622N или другие приборы управления/регулирования, совместимые с WSK

Выключение: выключение по сигналу внешнего прибора управления/внешней системы регулирования

Сброс: Сброс сигнала неисправности выполняется автоматически после охлаждения электродвигателя

**Размеры и габаритные чертежи: TOP-S 65/7 2-ЧАСТОТЫ ВРАЩЕНИЯ (1~230 V, PN 6/10)**

Габаритный чертеж фланца



**Характеристики: TOP-S 65/7 2-ЧАСТОТЫ ВРАЩЕНИЯ (1~230 V, PN 6/10)**

Характеристики 1~

