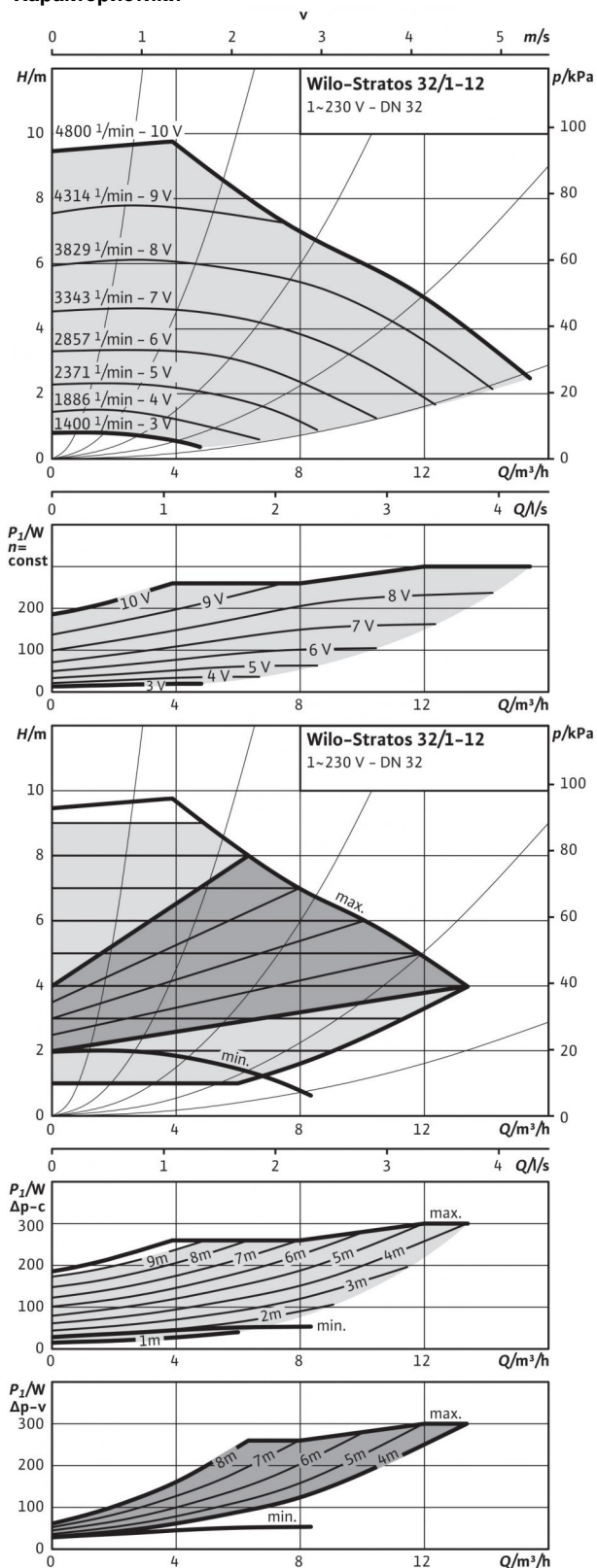


## Технический паспорт: Stratos 32/1-12

### Характеристики



### Допустимая перекачиваемая среда (другие среды по запросу)

Вода систем отопления (согласно VDI 2035)

Водоглицеролевая смесь (макс. 1:1; при доле глицероля более 20 % необходимо проверять рабочие характеристики)

### Допустимая область применения

Диапазон температур при макс. температуре окружающей среды +40 °C

Макс. допустимое рабочее давление  $P_{max}$

### Подсоединения к трубопроводу

Фланец

Номинальный внутренний диаметр фланца

Габаритная длина  $l_0$

•

•

-10...+110 °C

6/10 бар

Комбинированный фланец PN6/10 (фланец PN 16 согласно EN 1092-2)

DN 32

220 мм

### Мотор/электроника

Индекс энергоэффективности (EEI)

Создаваемые помехи

Помехозащитность

Регулирование частоты вращения

Степень защиты

Класс изоляции

Подключение к сети

Номинальная мощность электродвигателя  $P_2$

Частота вращения  $N$

Потребляемая мощность  $P_1$

Потребление тока  $I$

Защита электродвигателя

Резьбовой ввод для кабеля PG

≤ 0.20

EN 61800-3;2004+A1;2012/жилые зоны (C1)

EN 61800-3;2004+A1;2012 / industrial environment (C2)

Частотный преобразователь (ЧП)

IP X4D

F

1~230 V, 50/60 Гц

200.00 Вт

1400 - 4800 об/мин

12 - 310 Вт

0,22 - 1,37 A

Встроенная

1x7/1x9/1x13,5

### Материалы

Корпус насоса

Рабочее колесо

Вал насоса

Подшипники

Серый чугун (EN-GJL-250)

Синтетический материал (PPS - 40% GF)

Нержавеющая сталь (X39CrMo17-1)

Металлографит

### Минимальный подпор на всасывающем патрубке во избежание кавитации

при температуре перекачиваемой воды  
Минимальное давление на входе при температурах жидкости 50/95/110 °C

3 / 10 / 16 м

### Данные для заказа

Изделие

Тип

Арт.-№

Вес, прим.  $m$

Wilo

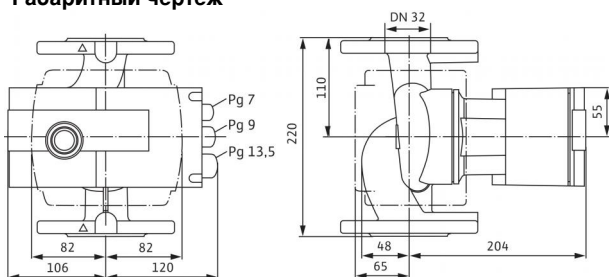
Stratos 32/1-12

2090452

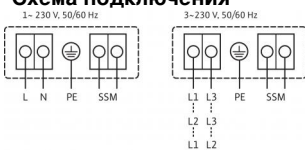
9 кг

## Технический паспорт: Stratos 32/1-12

### Габаритный чертеж



### Схема подключения



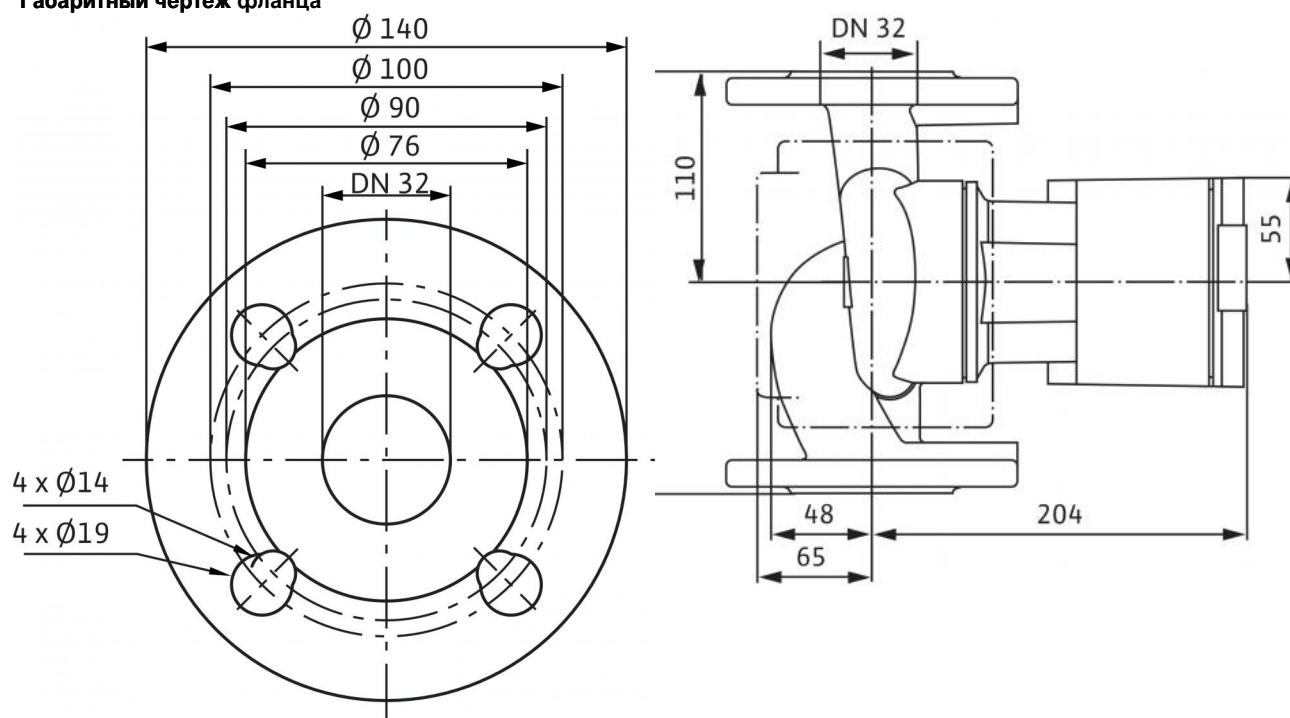
SSM:

Обобщенная сигнализация  
неисправности

(нормальнозамкнутый контакт по  
VDI 3814, предельно допустимая  
нагрузка: 1 A, 250 В ~)

## Размеры и габаритные чертежи: Stratos 32/1-12

Габаритный чертеж фланца



## Характеристики: Stratos 32/1-12

### Характеристики

