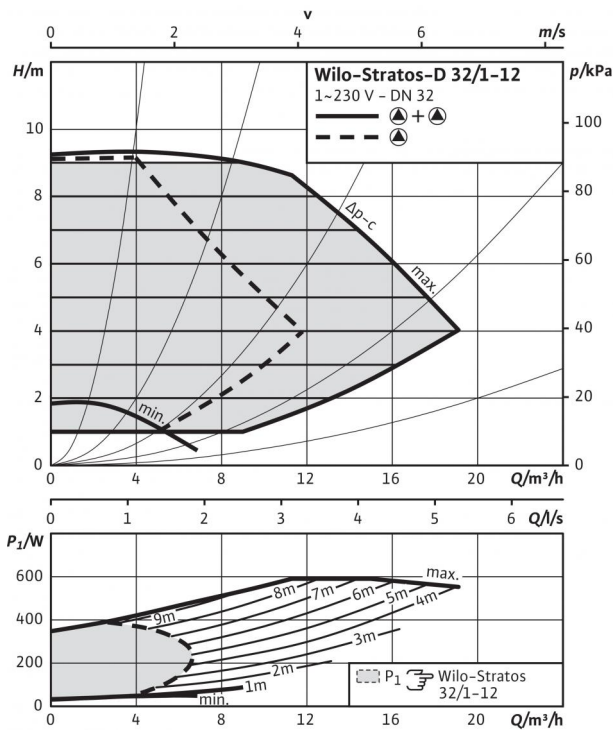
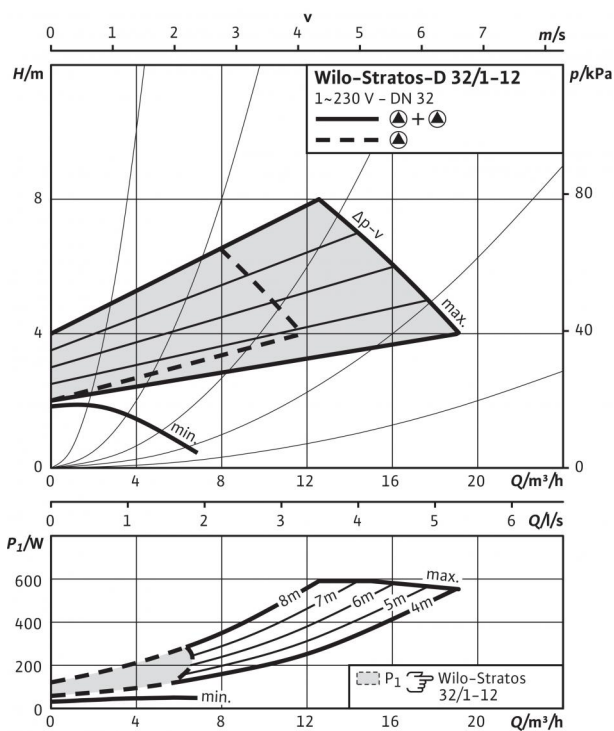


## Технический паспорт: Stratos-D 32/1-12

### Характеристики $\Delta p$ -с (постоян.)



### Характеристики $\Delta p$ -v (перемен.)



### Допустимая перекачиваемая среда (другие среды по запросу)

Вода систем отопления (согласно VDI 2035)

Водогликолевая смесь (макс. 1:1; при доле гликоля более 20 % необходимо проверять рабочие характеристики)

•
•

### Допустимая область применения

Диапазон температур при макс. температуре окружающей среды +40 °C

-10...+110 °C

Макс. допустимое рабочее давление  $P_{max}$

6/10 бар

### Подсоединения к трубопроводу

Фланец

Комбинированный фланец PN6/10 (фланец PN 16 согласно EN 1092-2)

Номинальный внутренний диаметр фланца

DN 32

Габаритная длина  $l_0$

220 мм

### Мотор/электроника

Индекс энергоэффективности (EEI)

≤ 0.23

Создаваемые помехи

EN 61800-3;2004+A1;2012/жилые зоны (C1)

Помехозащищенность

EN 61800-3;2004+A1;2012 /industrial environment (C2)

Регулирование частоты вращения

Частотный преобразователь (ЧП)

Степень защиты

IP X4D

Класс изоляции

F

Подключение к сети

1~230 В, 50/60 Гц

Номинальная мощность электродвигателя  $P_2$

200.00 Вт

Частота вращения  $N$

1400 - 4800 об/мин

Потребляемая мощность  $P_1$

12 - 300 Вт

Потребление тока  $I$

0,22 - 1,32 А

Защита электродвигателя

Встроенная

Резьбовой ввод для кабеля PG

1x7/1x9/1x13,5

### Материалы

Корпус насоса

Серый чугун (EN-GJL-250)

Рабочее колесо

Синтетический материал (PPS - 40% GF)

Вал насоса

Нержавеющая сталь (X39CrMo17-1)

Подшипники

Металлографит

### Минимальный подпор на всасывающем патрубке во избежание кавитации

при температуре перекачиваемой воды  
Минимальное давление на входе при температурах жидкости 50/95/110 °C

3 / 10 / 16 м

### Данные для заказа

Изделие

Wilo

Тип

Stratos-D 32/1-12

Арт.-№

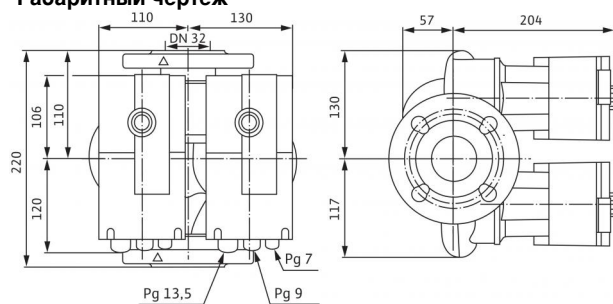
2090462

Вес, прим.  $m$

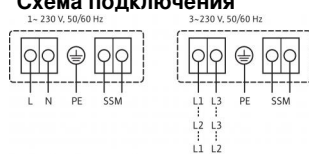
16.5 кг

## Технический паспорт: Stratos-D 32/1-12

### Габаритный чертёж



### Схема подключения



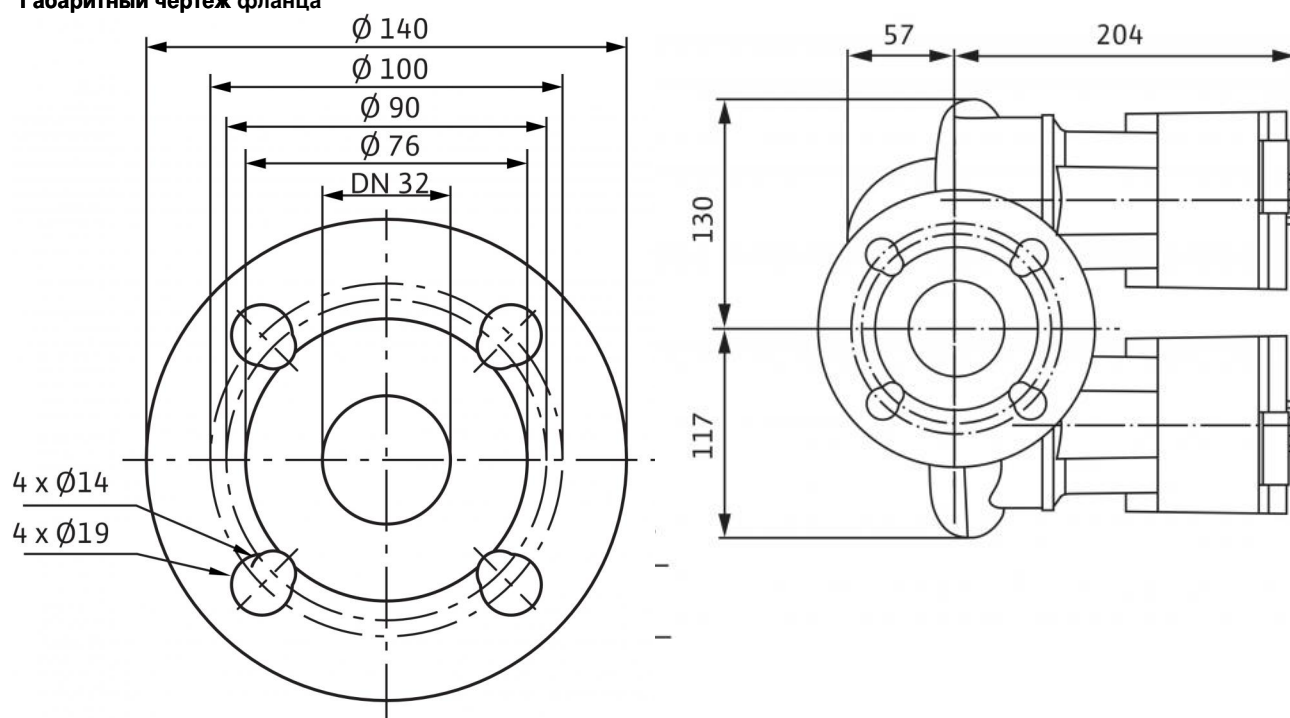
SSM:

Обобщенная сигнализация  
неисправности

(нормальнозамкнутый контакт по  
VDI 3814, предельно допустимая  
нагрузка: 1 А, 250 В ~)

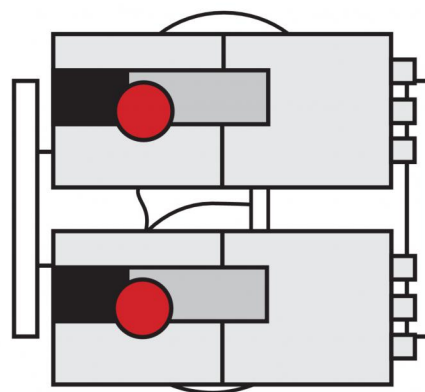
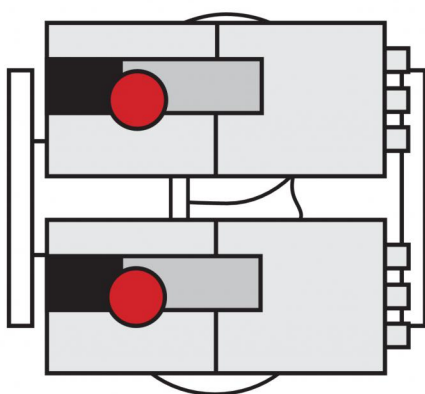
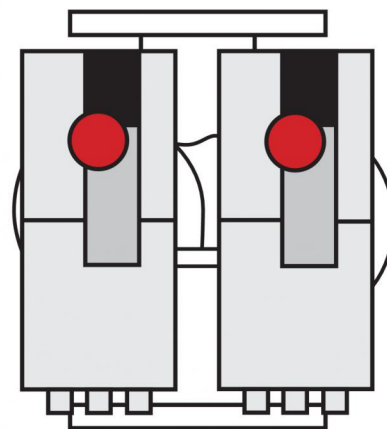
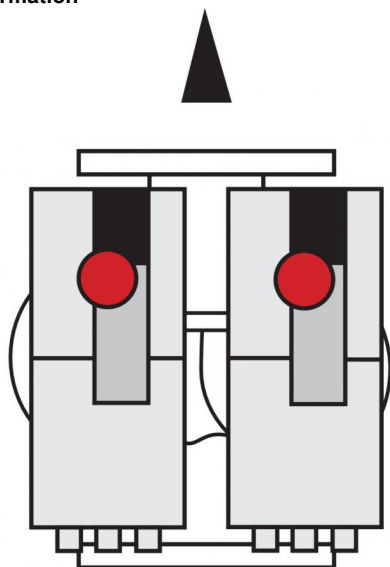
## Размеры и габаритные чертежи: Stratos-D 32/1-12

Габаритный чертеж фланца



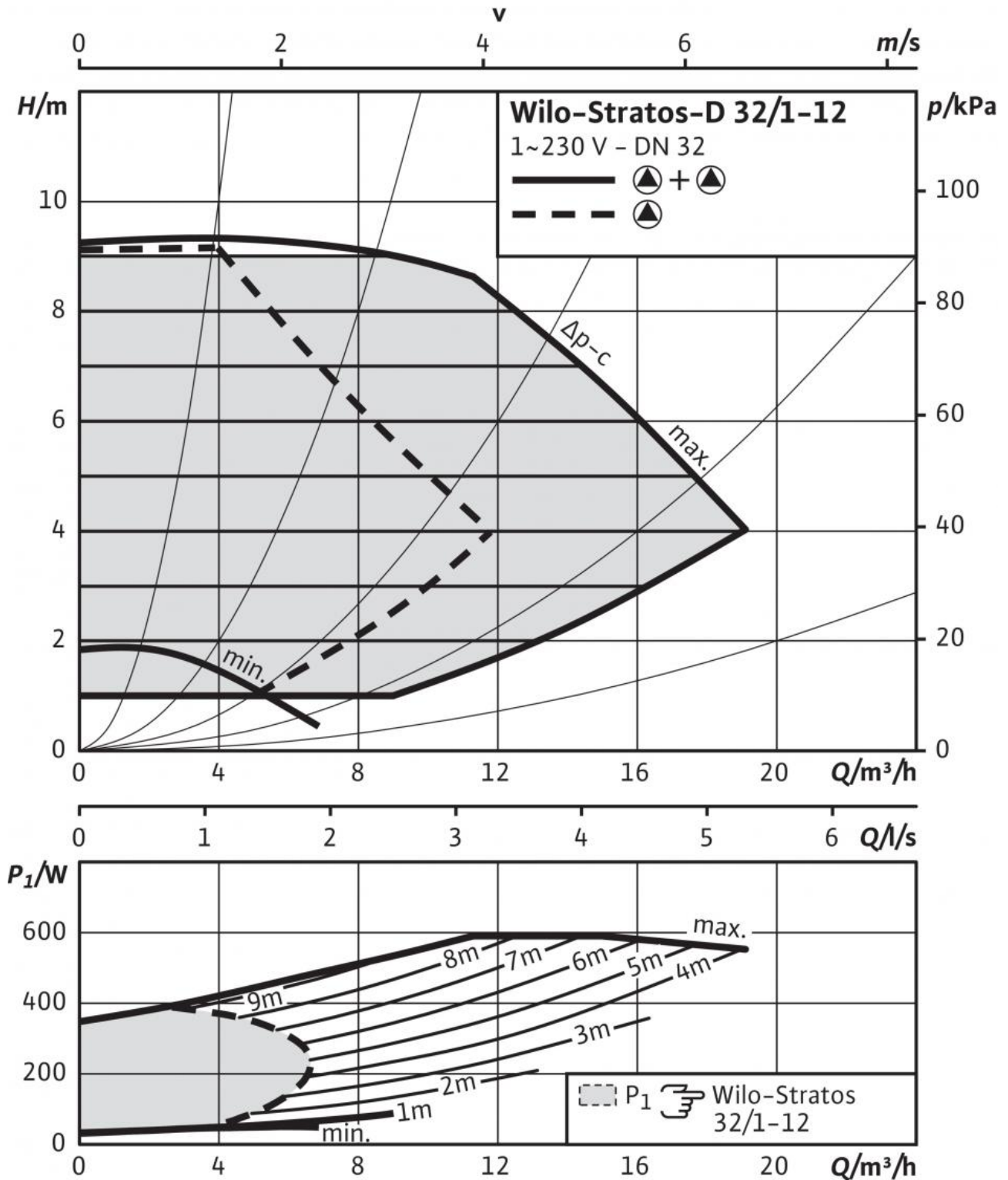
Монтажные положения: Stratos-D 32/1-12

Productinformation



## Характеристики: Stratos-D 32/1-12

Характеристики Др-с (постоян.)



**Характеристики: Stratos-D 32/1-12**