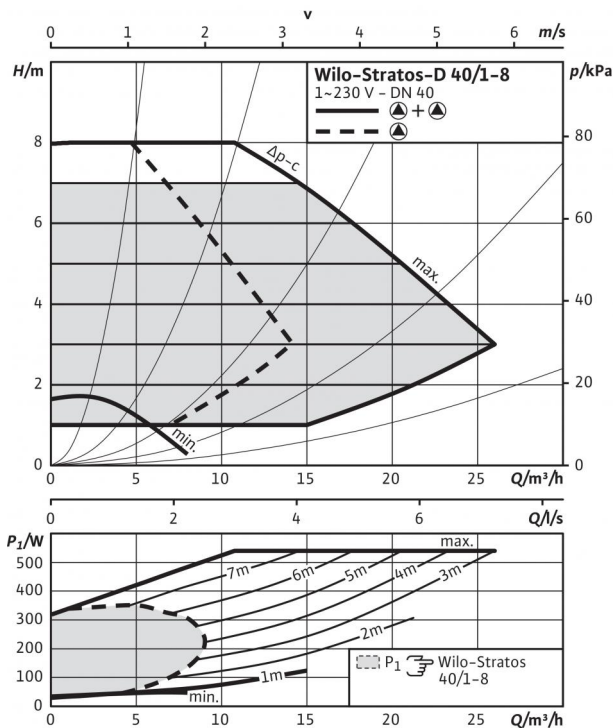
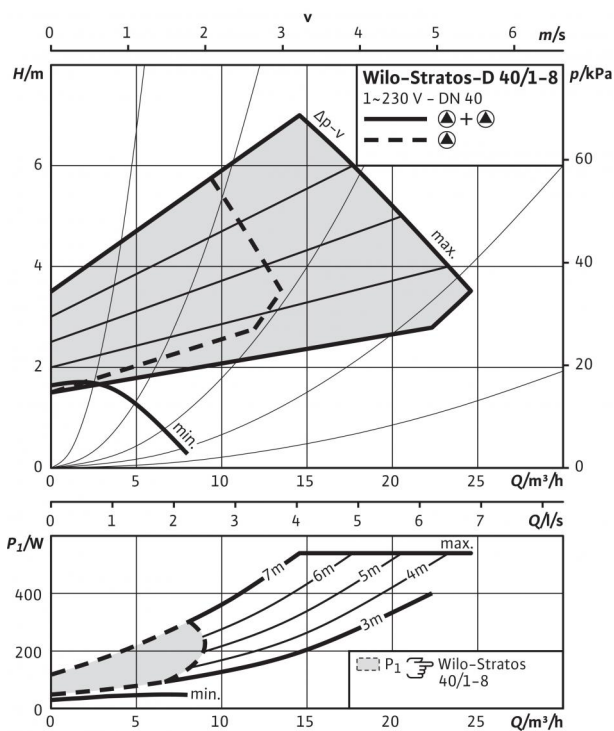


Технический паспорт: Stratos-D 40/1-8

Характеристики Др-с (постоян.)



Характеристики Др-в (перемен.)



Допустимая перекачиваемая среда (другие среды по запросу)

Вода систем отопления (согласно VDI 2035)

Водогликолевая смесь (макс. 1:1; при доле гликоля более 20 % необходимо проверять рабочие характеристики)

Допустимая область применения

Диапазон температур при макс. температуре окружающей среды +40 °C

Макс. допустимое рабочее давление P_{max}

Подсоединения к трубопроводу

Фланец

Номинальный внутренний диаметр фланца

Габаритная длина l_0

Мотор/электроника

Индекс энергоэффективности (EEI)

Создаваемые помехи

Помехозащитность

Регулирование частоты вращения

Степень защиты

Класс изоляции

Подключение к сети

Номинальная мощность электродвигателя P_2

Частота вращения N

Потребляемая мощность P_1

Потребление тока I

Защита электродвигателя

Резьбовой ввод для кабеля PG

Материалы

Корпус насоса

Рабочее колесо

Вал насоса

Подшипники

Минимальный подпор на всасывающем патрубке во избежание кавитации

при температуре перекачиваемой воды
Минимальное давление на входе при температурах жидкости 50/95/110 °C

Данные для заказа

Изделие

Тип

Арт.-№

Вес, прим. m

•
•

-10...+110 °C
6/10 бар

Комбинированный фланец PN6/10 (фланец PN 16 согласно EN 1092-2)
DN 40
220 мм

≤ 0,23
EN 61800-3;2004+A1;2012/жилые зоны (C1)
EN 61800-3;2004+A1;2012 /industrial environment (C2)
Частотный преобразователь (ЧП)
IP X4D
F
1~230 В, 50/60 Гц
200,00 Вт
1400 - 4800 об/мин
12 - 300 Вт
0,22 - 1,32 А
Встроенная
1x7/1x9/1x13,5

Серый чугун (EN-GJL-250)
Синтетический материал (PPS - 40% GF)
Нержавеющая сталь (X39CrMo17-1)
Металлографит

3 / 10 / 16 м

Wilo
Stratos-D 40/1-8
2090463
17 кг

Технический паспорт: Stratos-D 40/1-8

Габаритный чертеж

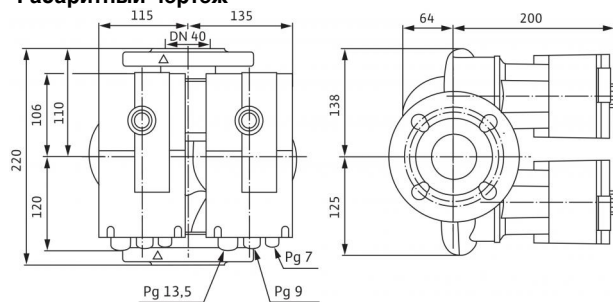
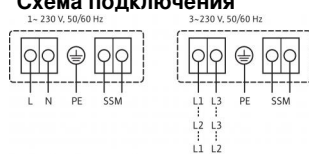


Схема подключения



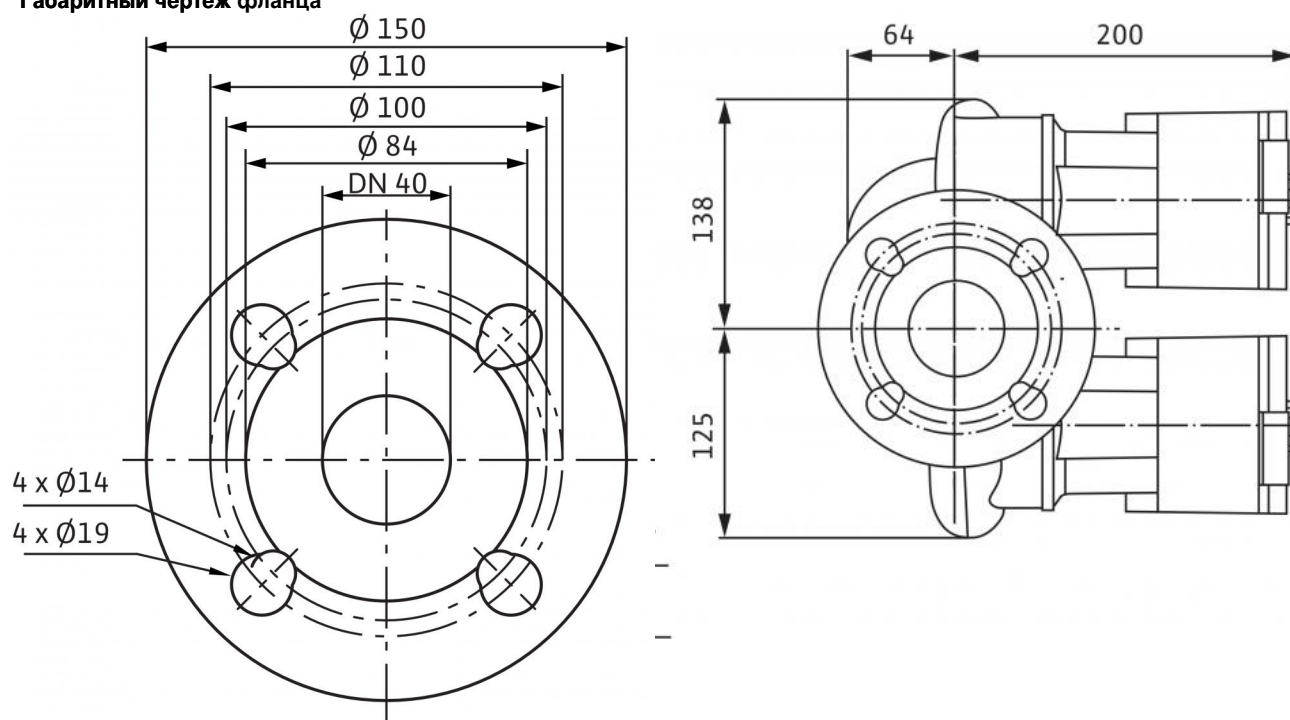
SSM:

Обобщенная сигнализация
неисправности

(нормальнозамкнутый контакт по
VDI 3814, предельно допустимая
нагрузка: 1 А, 250 В ~)

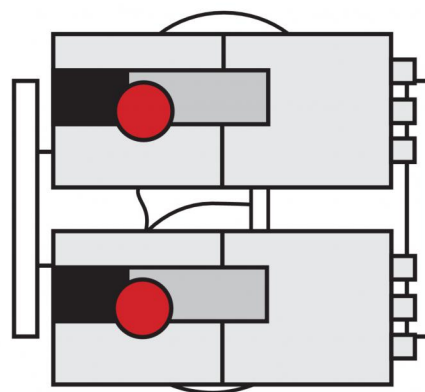
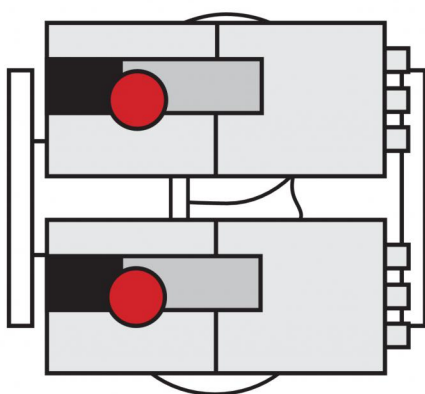
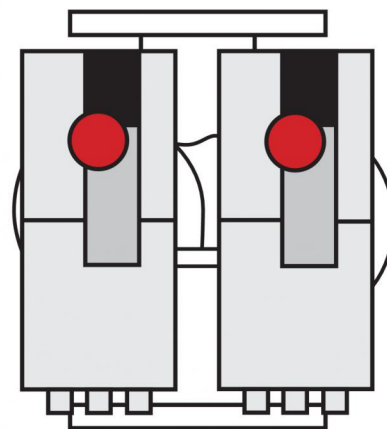
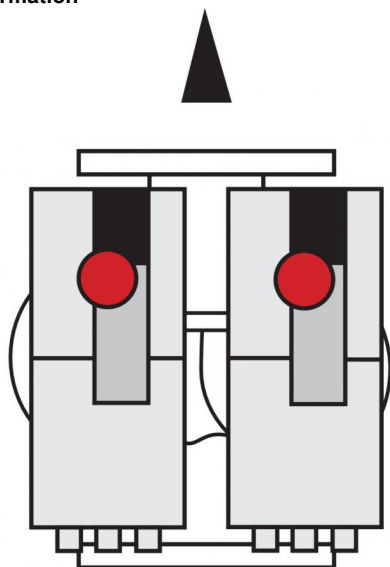
Размеры и габаритные чертежи: Stratos-D 40/1-8

Габаритный чертеж фланца



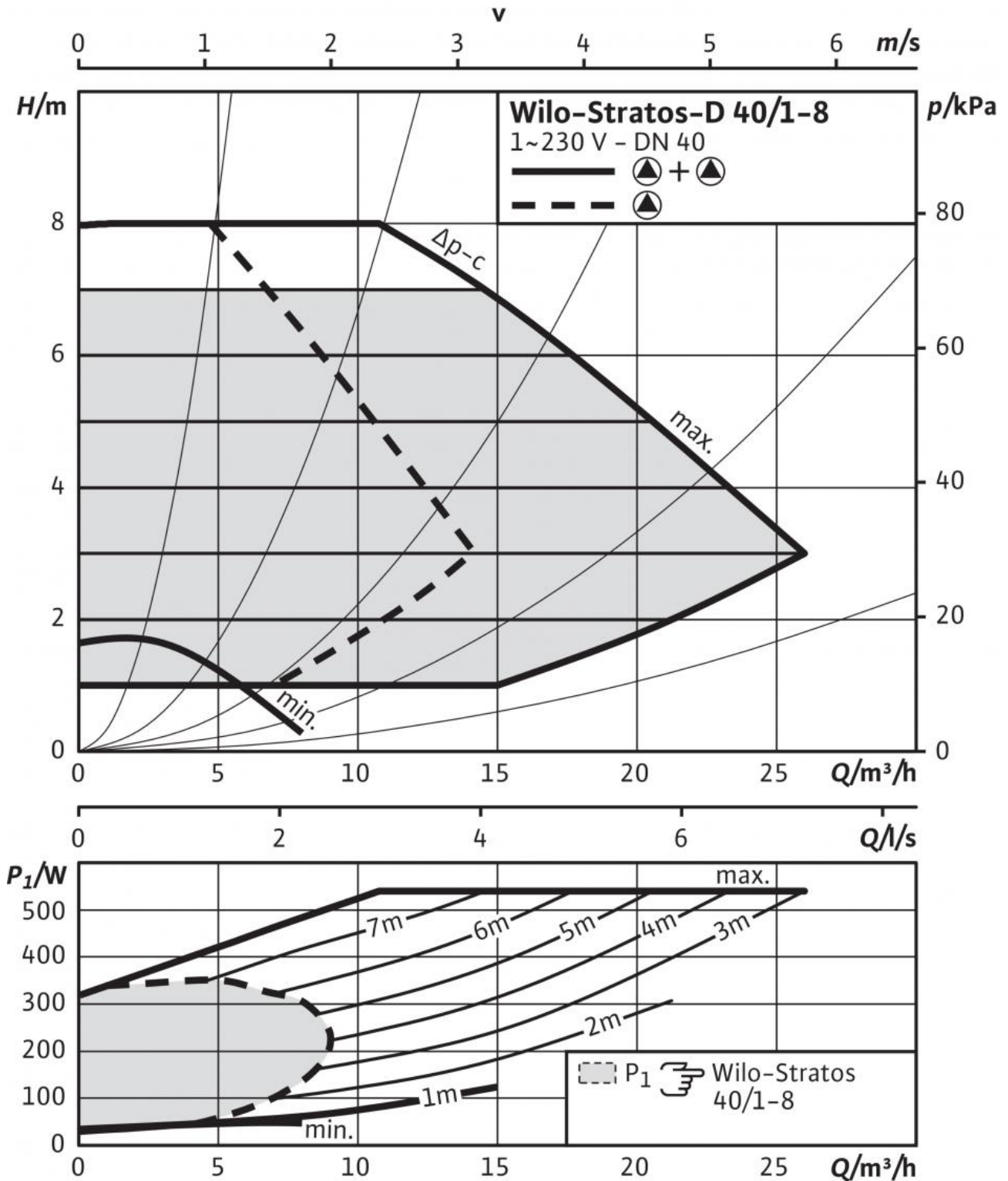
Монтажные положения: Stratos-D 40/1-8

Productinformation



Характеристики: Stratos-D 40/1-8

Характеристики Др-с (постоян.)



Характеристики: Stratos-D 40/1-8