

## Технический паспорт: Stratos MAXO 25/0,5-8

### Гидравлические характеристики

Расход	9.5
Напор	8.0
Индекс энергоэффективности (EEI)	0.19

### Данные об изделии

Максимальное рабочее давление	10 bar
Макс. температура окружающей среды	40 °C
Температура окружающей среды мин.	-10 °C
Макс. температура перекачиваемой жидкости	110 °C
Мин. температура перекачиваемой жидкости	-10 °C
Минимальная высота подсоединения приточного трубопровода	3
Минимальная высота подсоединения приточного трубопровода	10
Минимальная высота подсоединения приточного трубопровода	16

### Данные электродвигателя

Подключение к сети	1~230 V ±10%, 50/60 Hz
Макс. ток на входе P1	160 W
Потребляемая мощность (мин.)	7 W
Номинальный ток	1.27 A
Номинальный ток	0.11 A
Частота вращения макс.	3600 rpm
Частота вращения мин.	500 rpm
Класс нагревостойкости изоляции	F
Класс защиты	IPX4D
Создаваемые помехи	EN 61800-3;2004+A1;2012/жилые зоны (C1)
Помехозащищенность	EN 61800-3;2004+A1;2012/промышленные зоны (C2)

### Установочные размеры

Присоединение к трубопроводу с напорной стороны	G 1½
Присоединение к трубопроводу на стороне всасывания	G 1½
Монтажная длина	180 mm

### Материалы

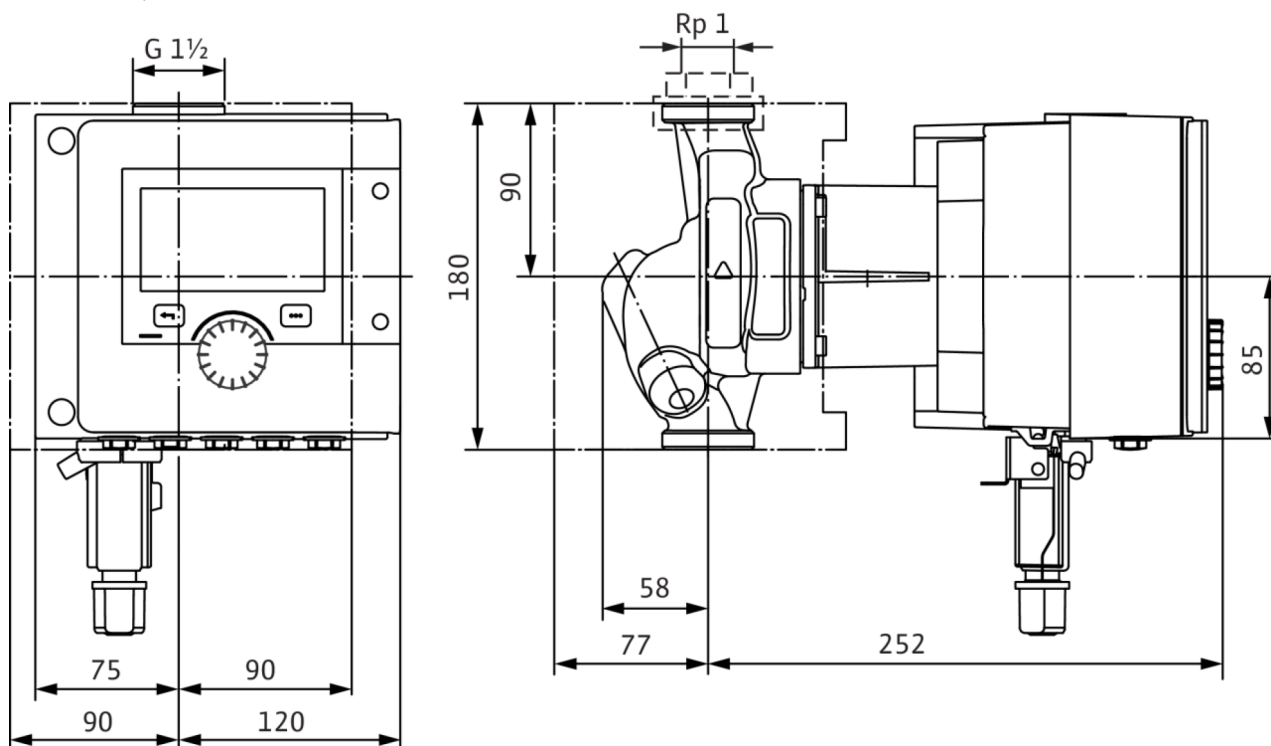
Материал подшипника	Carbon, antimony impregnated
Рабочее колесо	PPE+PS-GF30
Корпус насоса	5.1300, EN-GJL-200
Вал	1.4122, X39CrMo17-1

### Информация о размещении заказа

Изделие	Wilo
Обозначение изделия	Stratos MAXO 25/0,5-8
Описание	2164569
Масса нетто приibl.	7 kg

## Размеры и габаритные чертежи: Stratos MAXO 25/0,5-8

2164569\_ConGraph\_stratos\_maxo\_sc\_dim\_01\_1709



## Характеристики: Stratos MAXO 25/0,5-8

Wilo-Stratos MAXO 25/0,5-8, 30/0,5-8

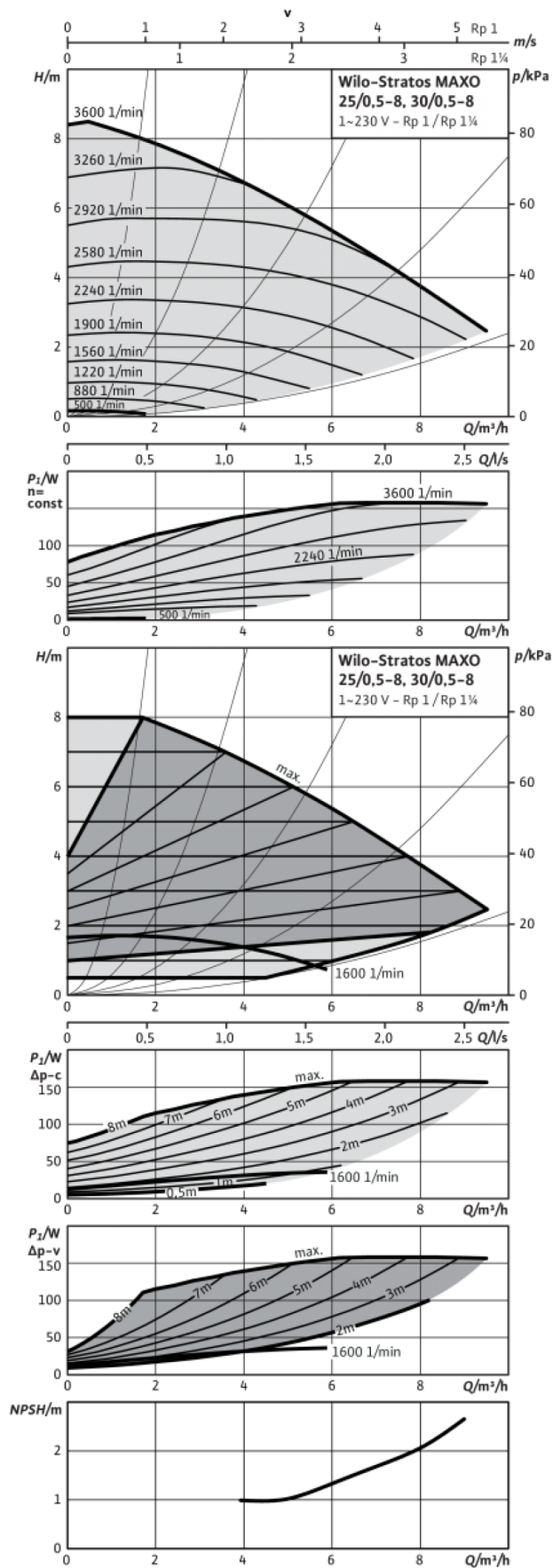
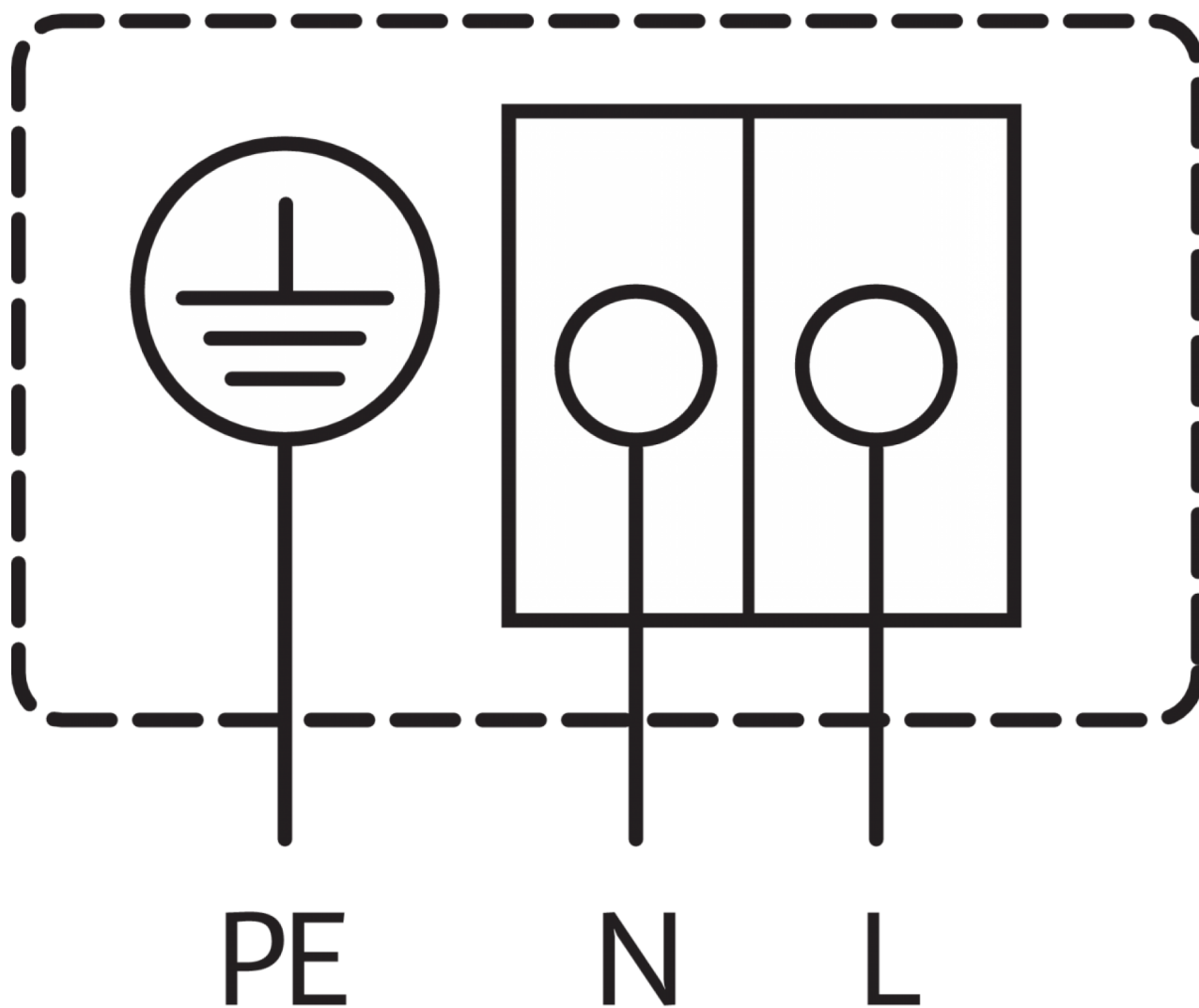


Схема подключения: Stratos MAXO 25/0,5-8

Stratos MAXO

1~230V, 50/60 Hz



## Описание изделия: Stratos MAXO 25/0,5-8

Умный насос класса премиум Wilo-Stratos MAXO

Высокоэффективный линейный насос с мокрым ротором с электронно-коммутируемым двигателем и электронной регулировкой мощности. Применяется во всех системах отопления, вентиляции и кондиционирования.

Способы регулирования:

- Dynamic Adapt plus (заводская установка): самостоятельная регулировка мощности без ручного ввода заданных значений
- T-const (постоянная температура)
- dT-const (постоянный перепад температур)
- Multi-Flow Adaptation (система из нескольких насосов)
- Q-const (постоянный расход)
- Регулирования точки пессимума
- PID (определенный пользователем ПИД-регулятор)
- dp-c (постоянный перепад давления)
- dp-v (переменный перепад давления);
- n-const (постоянная частота вращения)

Функции:

- Регулируемое ограничение расхода с помощью функции QLimit (Q<sub>мин.</sub> и Q<sub>макс.</sub>)
- No-Flow Stop (автоматическое отключение насоса)
- Функция автоматической вентиляции из полости ротора
- Переключение между режимами отопления и охлаждения (автоматическое, а также вручную)
- Отдельный учет количества тепла и количества холода
- Автоматическое ночное понижение
- Автоматическая функция деблокировки и встроенная полная защита электродвигателя
- Система определения сухого хода
- Режимы работы сдвоенных насосов: основной/резервный режим работы, режим совместной работы двух насосов (управление сдвоенными насосами с оптимизацией по КПД)

Исполнение:

- Возможности связи: аналоговая/цифровая: SSM, SBM/2 цифровых входа/2 аналоговых входа/Wilo Net
- Сигнализация рабочего состояния и неисправности, два конфигурируемых сигнальных реле для сигнализации рабочего состояния и неисправности
- Два входа аналоговых сигналов: 0 – 10 В, 2 – 10 В, 0 – 20 мА, 4 – 20 мА и RT1000
- Два настраиваемых цифровых входа (Ext. Off, Ext. Min, Ext. Max, отопление/охлаждение, ручная перерегулировка (автоматизированная система управления зданием отсоединена), блокировка управления (блокировка клавиш и защита конфигурации дистанционного управления)
- Разъем для модулей Wilo CIF с интерфейсами для автоматизированной системы управления зданием (опциональные принадлежности: CIF-модули Modbus RTU, BACnet MS/TP)
- Графический цветной дисплей с управлением через панель управления одной кнопкой
- Встроенное управление сдвоенными насосами (сдвоенный насос с готовой кабельной разводкой), при применении 2 одинарных насосов в качестве сдвоенного насоса подсоединение через сеть Wilo Net
- теплоизоляционные кожухи.

Комплект поставки

- Насос
- Оптимизированный Wilo-Connector
- 2 кабельных ввода M16 x 1,5
- Подкладные шайбы для фланцевых винтов M12 и M16 (при номинальных диаметрах для подсоединения DN 32 — DN 65)
- 2 уплотнения при резьбовом подсоединении
- Теплоизоляционный кожух
- Краткая инструкция по монтажу и эксплуатации

Принадлежности в качестве опции:

- Теплоизоляция ClimaForm для предотвращения образования конденсата
- Модуль CIF: Modbus RTU, BACnet MS/TP
- RT 1000 (B) трубный датчик (для горячего водоснабжения)
- RT 1000 (AA) датчик для установки в погружной гильзе

Материалы		Эксплуатационные параметры	
Корпус насоса	5.1300, EN-GJL-200	Перекачиваемая жидкость	Water
Рабочее колесо	PPE+PS-GF30	Мин. температура перекачиваемой жидкости	-10 °C
Вал	1.4122, X39CrMo17-1	Макс. температура перекачиваемой жидкости	110 °C
Материал подшипника	Carbon, antimony impregnated	Максимальное рабочее давление	10 bar
		Мин. высота подачи при 50 °C	3
		Мин. высота подачи при 95 °C	10
		Мин. высота подачи при 110 °C	16
		Макс. температура окружающей среды	40 °C
Данные электродвигателя		Установочные размеры	
Индекс энергоэффективности (EEI)	0.19	Присоединение к трубопроводу на стороне всасывания	G 1½
Создаваемые помехи	EN 61800-3;2004+A1;2012/жилые зоны (C1)	Монтажная длина	180 mm
Помехозащищенность	EN 61800-3;2004+A1;2012/промышленные зоны (C2)		
Подключение к сети	1~230 V, 50/60 Hz		
Макс. ток на входе P1	160 W		
Частота вращения мин.	500 rpm		
Частота вращения макс.	3600 rpm		
Класс защиты	IPX4D		
Кабельный ввод	5 x M16x1.5		

## Описание изделия: Stratos MAXO 25/0,5-8

### Информация о размещении заказа

Масса нетто прибл.	7 kg
Изделие	Wilo
Обозначение изделия	Stratos MAXO 25/0,5-8
Описание	2164569