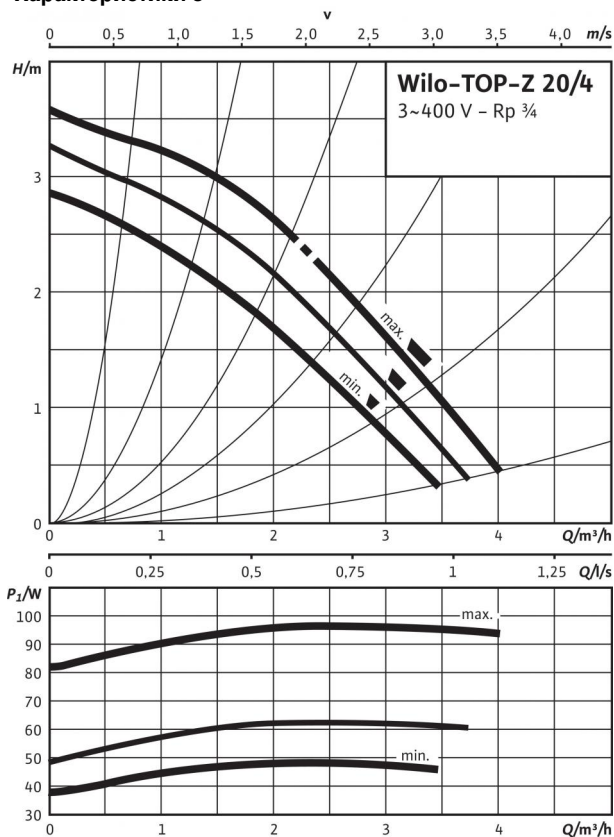


Технический паспорт: TOP-Z 20/4 (3~400 V, PN 10, Inox)

Характеристики 3~



Габаритный чертеж

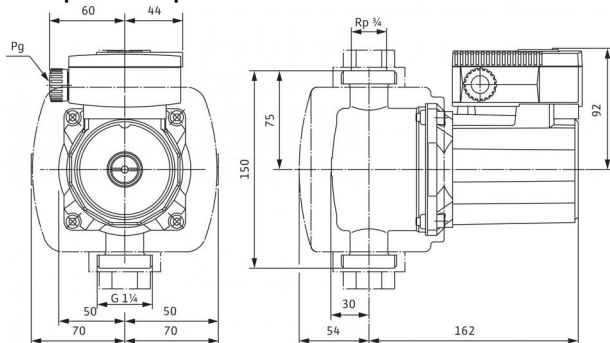
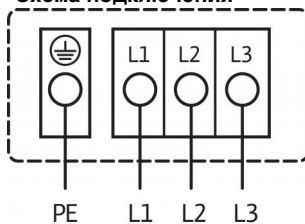


Схема подключения



Подключение к сети 3~400 В, 50 Гц
3~230 В, 50 Гц (опционально со штекером переключения 3~230 В)
Встроенная защита обмотки от перегрева

Выключение: внутреннее отключение фазы электродвигателя
Сброс: подключение к сети разъединить, дать мотору остыть, восстановить подключение к сети

Допустимая перекачиваемая среда (другие среды по запросу)

Питьевая вода и вода для производства пищевых продуктов согласно Постановлению о питьевой воде 2001 г. (TrinkwV 2001)

Допустимая область применения

Диапазон температур при использовании в циркуляционных системах ГВС при макс. температуре окружающей среды +40 °C

Диапазон температур при использовании в циркуляционных системах ГВС при температуре окружающей среды +40 °C в кратковременном режиме 2 ч

Максимально допустимая общая жесткость жидкости в циркуляционных системах ГВС

Макс. допустимое рабочее давление P_{max}
Специальное исполнение для рабочего давления, r_{max} .

Подсоединения к трубопроводу

Резьбовое соединение труб

Резьба

Габаритная длина l_0

Мотор/электроника

Электромагнитная совместимость

Создаваемые помехи

Помехозащищенность

Степень защиты

Класс изоляции

Подключение к сети

Номинальная мощность электродвигателя P_2

Частота вращения N

Потребляемая мощность P_1

Ток при 1~230 В I

Ток при 3~230 В I

Ток при 3~400 В I

Защита электродвигателя

Резьбовой ввод для кабеля PG

Материалы

Корпус насоса

Рабочее колесо

Вал насоса

Подшипники

Минимальный подпор на всасывающем патрубке во избежание кавитации при температуре перекачиваемой воды

Минимальное давление на входе при температурах жидкости 40/80/110 °C

Данные для заказа

Изделие

Тип

Арт.-№

Вес, прим. m

•

0...+65, кратковременно (2 ч) до +80 °C

80 °C

3,21 mmol/l (18 °dH)

10 бар

- бар

Rp 3/4

G 1 1/4

150 мм

EN 61800-3

EN 61000-6-3

EN 61000-6-2

IP X4D

H

3~400/230 V, 50 Hz

60 Вт

2440 / 2650 / 2850 об/мин

50 / 65 / 100 W

- A

0,20 / 0,30 / 0,60 A

0,10 / 0,15 / 0,35 A

Встроенная

1x13,5

Нержавеющая сталь

Синтетический материал (PPE - 30% GF)

Керамика

Графит, пропитанный синтетической смолой

5 / 8 / 20 м

Wilo

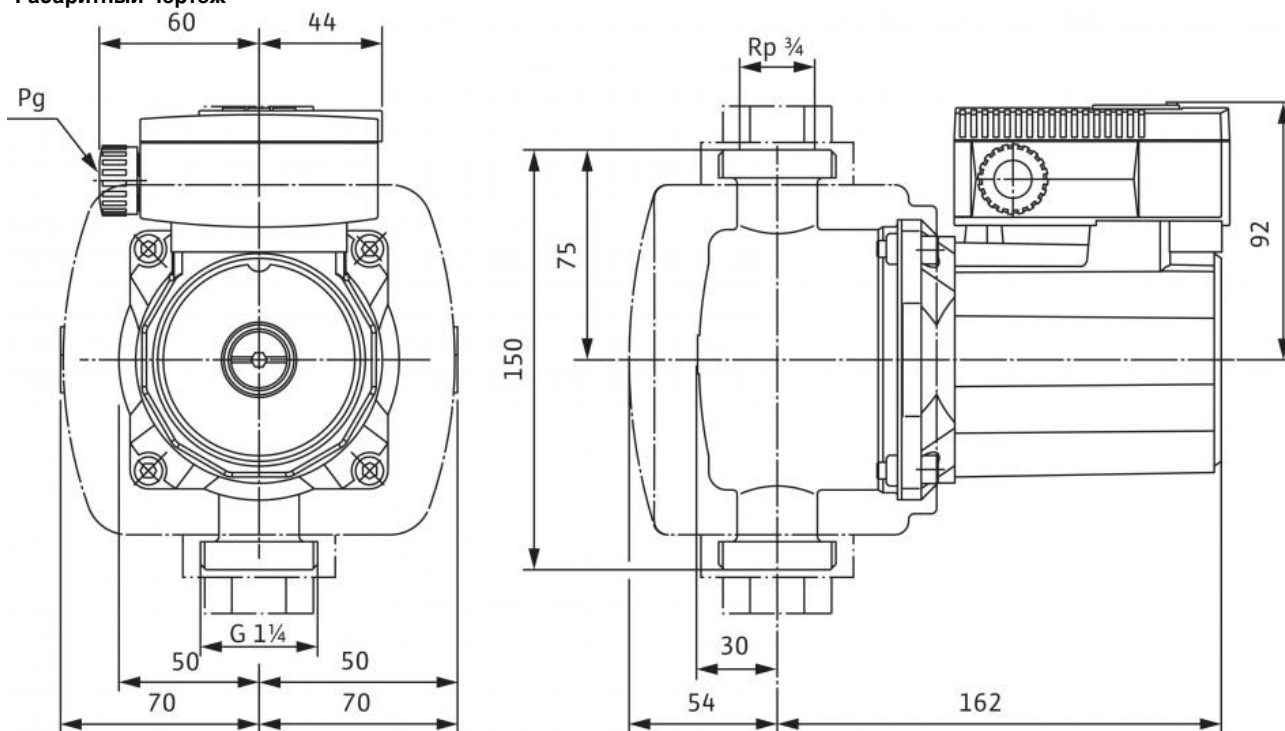
TOP-Z 20/4

2045520

3 кг

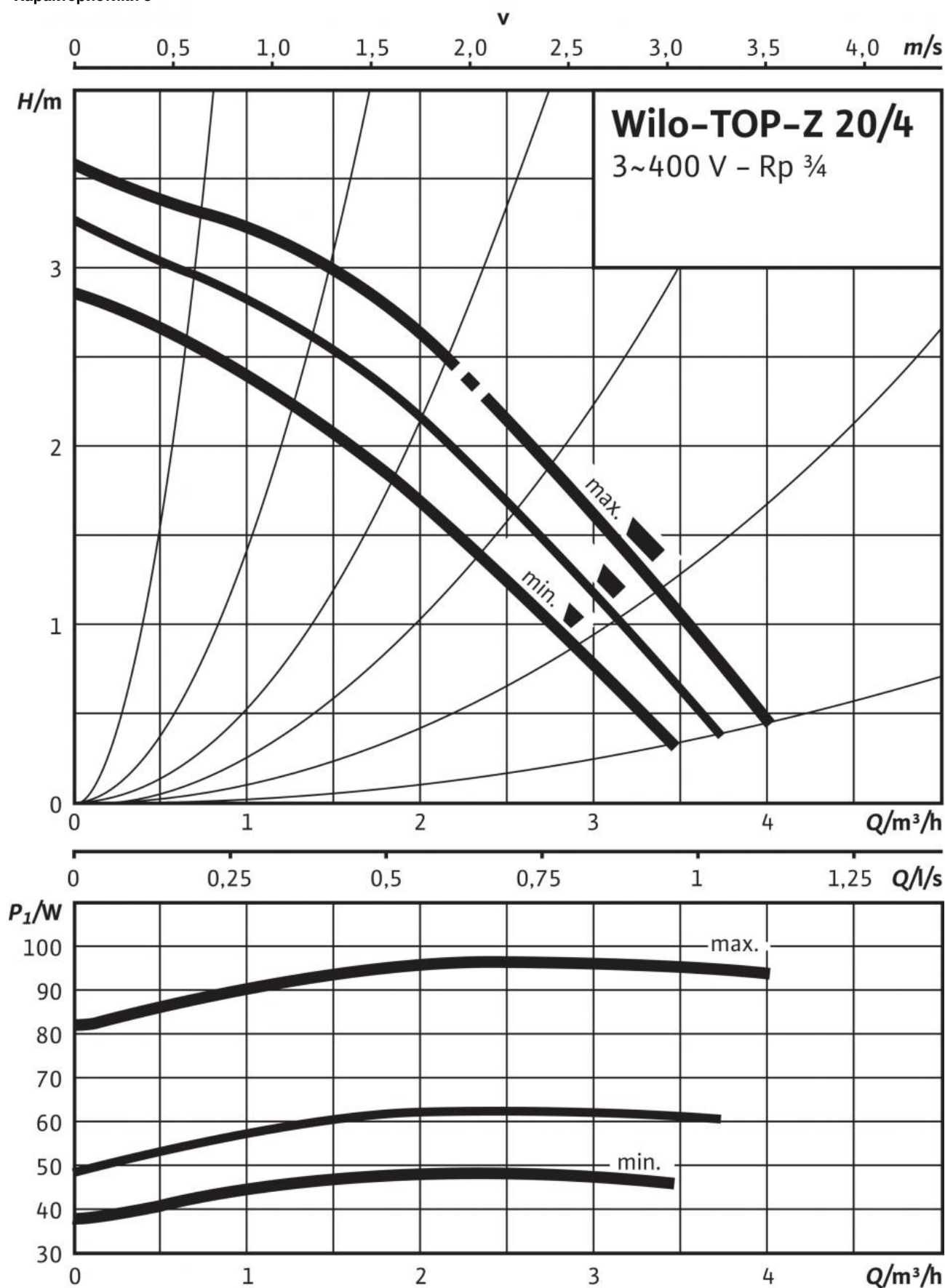
Размеры и габаритные чертежи: TOP-Z 20/4 (3~400 V, PN 10, Inox)

Габаритный чертеж



Характеристики: TOP-Z 20/4 (3~400 V, PN 10, Inox)

Характеристики 3~



Описание изделия: TOP-Z 20/4 (3~400 V, PN 10, Inox)

Данный циркуляционный насос предназначен для перекачивания только питьевой воды.

Применяется в циркуляционных системах ГВС в промышленности и в оборудовании для зданий и сооружений.

Не требующий техобслуживания циркуляционный насос с мокрым ротором, с резьбовым или фланцевым соединением, возможен выбор ступеней частоты вращения.

Оснащение и функции

- Ручная регулировка мощности с 3 ступенями частоты вращения
- Насосы с 1-фазным электродвигателем:
 - P2 до 90 Вт: встроенная защита обмотки от перегрева;
 - P2 = 180 Вт: полная защита электродвигателя посредством защитного контакта обмотки в сочетании с устройством отключения;
- Насосы с 3-фазным электродвигателем:
 - P2 до 90 Вт: встроенная защита обмотки от перегрева;
 - P2 ≥ 180 Вт: Полная защита электродвигателя со встроенной электронной системой отключения
- Индикатор неисправности
- Контакт для обобщенной сигнализации неисправности
- Световой индикатор направления вращения
- Электроподключение к сети 3~230 В с опциональным штекером переключения
- Корпус насоса из бронзы или серого чугуна (в зависимости от типа может применяться нержавеющая сталь)
- Комбинированный фланец PN 6/PN 10 (при DN 40 - DN 65)
- Теплоизолирующие кожухи
- Дополнительные функции с помощью дооснащаемого модуля защиты С:
 - Сигнализация неисправности SSM в качестве беспотенциального нормальнозамкнутого контакта
 - сигнализация рабочего состояния SMB в качестве беспотенциального замыкающего контакта;
 - управляющий вход «Выкл. по приоритету» через внешний беспотенциальный контакт (нормальнозамкнутый контакт);
 - Определение блокировки
 - Полная защита электродвигателя с устройством отключения
 - Квитирование неисправности
- система управления сдвоенными насосами (два параллельно установленных насоса): Основной/резервный режим работы (автоматическое переключение при неисправности / смена работы насосов по времени)

Материалы

Корпус насоса: Нержавеющая сталь

Рабочее колесо: Синтетический материал (PPE - 30% GF)

Вал насоса: Керамика

Подшипники: Графит, пропитанный синтетической смолой

Допустимая перекачиваемая среда (другие среды по запросу)

Макс. расход Q_{\max} : 4,0 м³/ч

Макс. напор H_{\max} : 3,5 М

Подсоединения к трубопроводу

Резьбовое соединение труб: Rp ¾

Резьба: G 1¼

Габаритная длина l_0 : 150 мм

Мотор/электроника

Электромагнитная совместимость: EN 61800-3

Создаваемые помехи: EN 61000-6-3

Помехозащищенность: EN 61000-6-2

Степень защиты: IP X4D

Класс изоляции: H

Подключение к сети: 3~400/230 V, 50 Hz

макс. частотой вращения; n_{\max} : 2850 об/мин

Частота вращения N : 2440 / 2650 / 2850 об/мин

Номинальная мощность электродвигателя P_2 : 60,0 Вт

Потребляемая мощность 3~400 В P_1 : 50 / 65 / 100 W

Ток при 1~230 В I : - А

Ток при 3~400 В I : 0.35 А

Защита электродвигателя: Встроенная

Резьбовой ввод для кабеля PG: 1x13,5

Данные для заказа

Арт.-№: 2045520

Номер EAN: 4016322652779

Вес, прим. m : 3.8 кг

Изделие: Wilo

Designation: Wilo-TOP-Z 20/4 (3~400 V, PN 10, Inox)