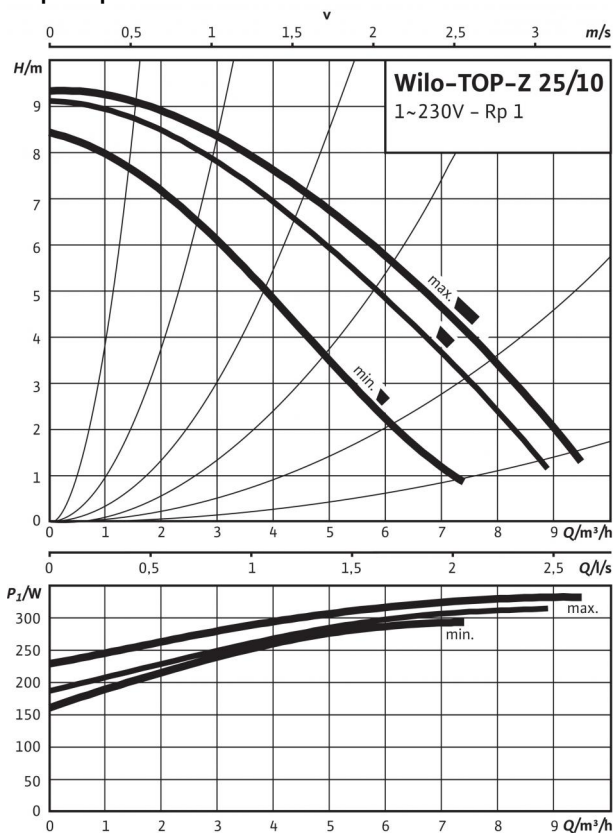
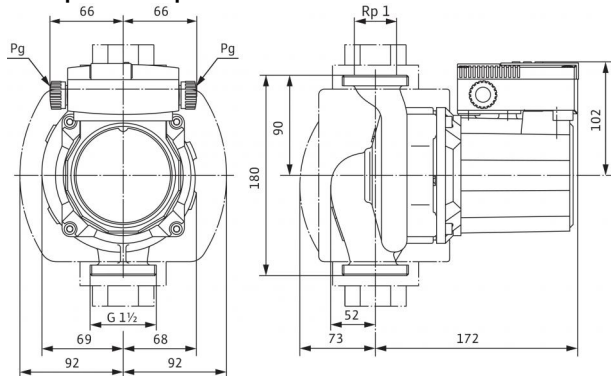


Технический паспорт: TOP-Z 25/10 (1~230 V, PN 10, RG)

Характеристики 1~



Габаритный чертёж



Допустимая перекачиваемая среда (другие среды по запросу)

Питьевая вода и вода для производства пищевых продуктов согласно Постановлению о питьевой воде 2001 г. (TrinkwV 2001)

•

Допустимая область применения

Диапазон температур при использовании в циркуляционных системах ГВС при макс. температуре окружающей среды +40 °C

0...+80, кратковременно (2 ч) до +80 °C

Диапазон температур при использовании в циркуляционных системах ГВС при температуре окружающей среды +40 °C в кратковременном режиме 2 ч

110 °C

Максимально допустимая общая жесткость жидкости в циркуляционных системах ГВС

3,57 mmol/l (20 °dH)

Макс. допустимое рабочее давление P_{max}

10 бар

Специальное исполнение для рабочего давления, r_{max} .

16 бар

Подсоединения к трубопроводу

Резьбовое соединение труб

Rp 1

Резьба

G 1½

Габаритная длина l_0

180 мм

Мотор/электроника

Электромагнитная совместимость

EN 61800-3

Создаваемые помехи

EN 61000-6-3

Помехозащищенность

EN 61000-6-2

Степень защиты

IP X4D

Класс изоляции

H

Подключение к сети

1~230 V, 50 Hz

Номинальная мощность электродвигателя P_2

180 Вт

Частота вращения N

2400 / 2600 / 2800 об/мин

Потребляемая мощность 1~230 В P_1

295 / 315 / 335 Вт

Ток при 1~230 В I

1,51 / 1,58 / 1,62 A

Ток при 3~230 В I

- A

Ток при 3~400 В I

- A

Конденсатор

8,0 мкФ / 400 VDB

Защита электродвигателя

Опция - устройство отключения SK 602N/622N

Резьбовой ввод для кабеля PG

2x13,5

Материалы

Корпус насоса

Бронза (CC 499K) по DIN 50930-6 согласно Постановлению о питьевой воде (TrinkwV)

Рабочее колесо

Синтетический материал (PPE - 30% GF)

Вал насоса

Нержавеющая сталь (X39CrMo17-1)

Подшипники

Графит, пропитанный синтетической смолой

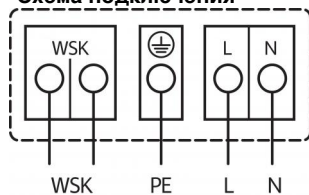
Минимальный подпор на всасывающем патрубке во избежание кавитации

при температуре перекачиваемой воды
Минимальное давление на входе при температурах жидкости 40/80/110 °C

5 / 8 / 20 м

Технический паспорт: TOP-Z 25/10 (1~230 V, PN 10, RG)

Схема подключения



Подключение к электросети 1~230 В, 50 Гц

WSK = защитный контакт обмотки

Полная защита электродвигателя на всех ступенях частоты вращения с опциональным устройством отключения

SK 602N/SK 622N или другие приборы управления/регулирования, совместимые с WSK

Выключение: выключение по сигналу внешнего прибора управления/внешней системы регулирования

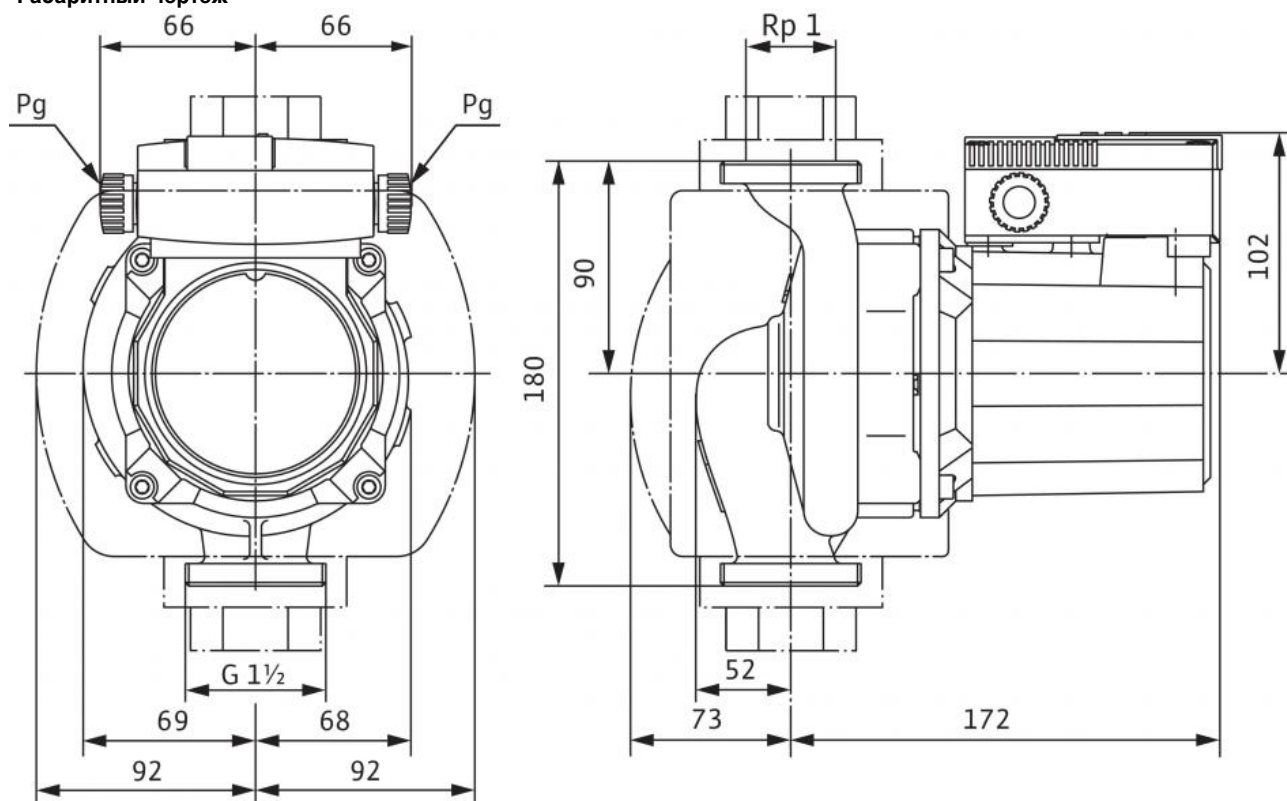
Сброс: Сброс сигнала неисправности выполняется автоматически после охлаждения электродвигателя

Данные для заказа

Изделие	Wilo
Тип	TOP-Z 25/10
Арт.-№	2061964
Вес, прим. <i>m</i>	6.7 кг

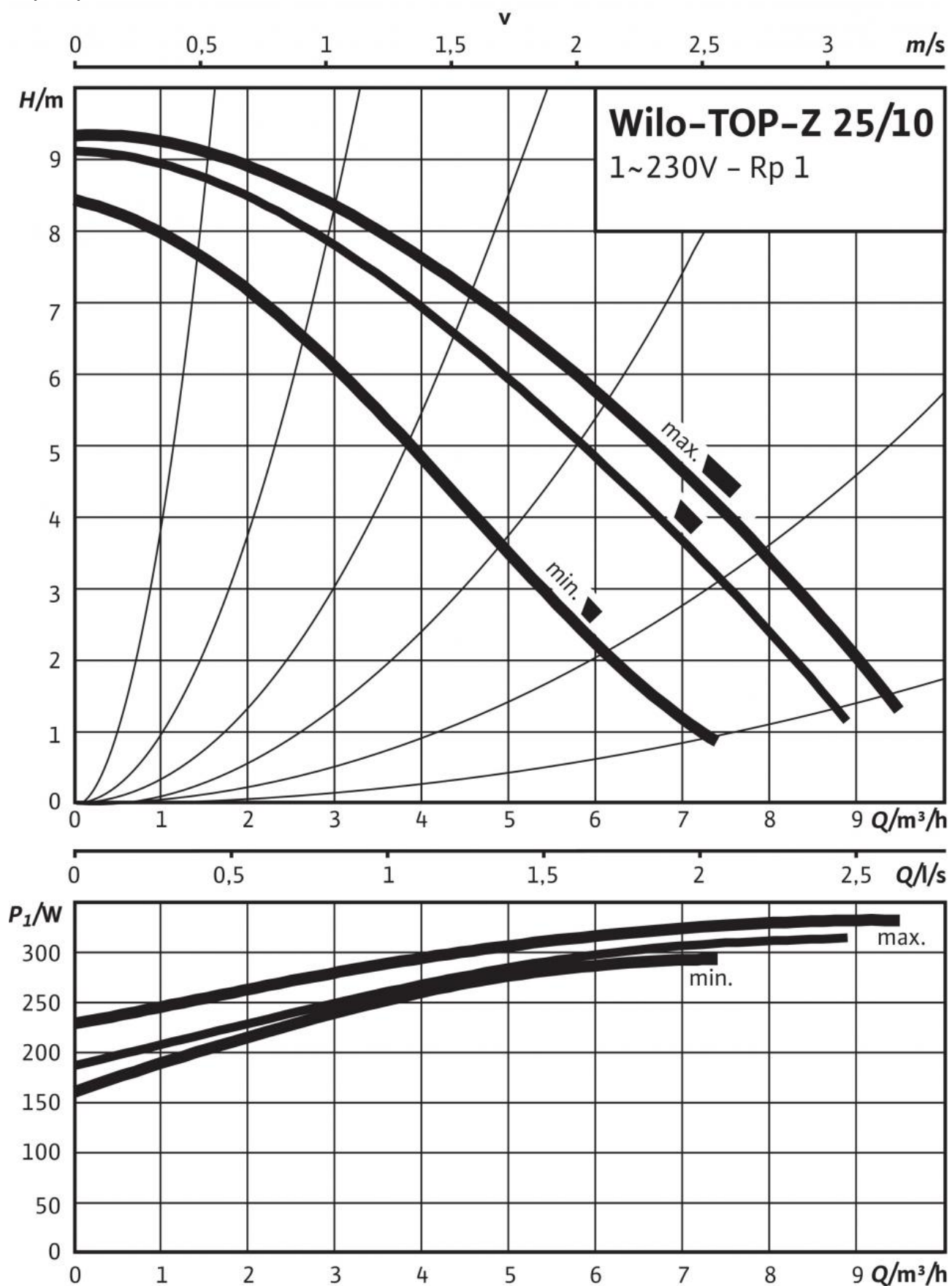
Размеры и габаритные чертежи: TOP-Z 25/10 (1~230 V, PN 10, RG)

Габаритный чертеж



Характеристики: TOP-Z 25/10 (1~230 V, PN 10, RG)

Характеристики 1~



Описание изделия: TOP-Z 25/10 (1~230 V, PN 10, RG)

Данный циркуляционный насос предназначен для перекачивания только питьевой воды.

Применяется в циркуляционных системах ГВС в промышленности и в оборудовании для зданий и сооружений.

Не требующий техобслуживания циркуляционный насос с мокрым ротором, с резьбовым или фланцевым соединением, возможен выбор ступеней частоты вращения.

Оснащение и функции

- Ручная регулировка мощности с 3 ступенями частоты вращения
- Насосы с 1-фазным электродвигателем:
 - P2 до 90 Вт: встроенная защита обмотки от перегрева;
 - P2 = 180 Вт: полная защита электродвигателя посредством защитного контакта обмотки в сочетании с устройством отключения;
- Насосы с 3-фазным электродвигателем:
 - P2 до 90 Вт: встроенная защита обмотки от перегрева;
 - P2 ≥ 180 Вт: Полная защита электродвигателя со встроенной электронной системой отключения
- Индикатор неисправности
- Контакт для обобщенной сигнализации неисправности
- Световой индикатор направления вращения
- Электроподключение к сети 3~230 В с опциональным штекером переключения
- Корпус насоса из бронзы или серого чугуна (в зависимости от типа может применяться нержавеющая сталь)
- Комбинированный фланец PN 6/PN 10 (при DN 40 - DN 65)
- Теплоизолирующие кожухи
- Дополнительные функции с помощью дооснащаемого модуля защиты С:
 - Сигнализация неисправности SSM в качестве беспотенциального нормальнозамкнутого контакта
 - сигнализация рабочего состояния SMB в качестве беспотенциального замыкающего контакта;
 - управляющий вход «Выкл. по приоритету» через внешний беспотенциальный контакт (нормальнозамкнутый контакт);
 - Определение блокировки
 - Полная защита электродвигателя с устройством отключения
 - Квитирование неисправности
- система управления сдвоенными насосами (два параллельно установленных насоса): Основной/резервный режим работы (автоматическое переключение при неисправности / смена работы насосов по времени)

Материалы

Корпус насоса: Бронза (CC 499K) по DIN 50930-6 согласно Постановлению о питьевой воде (TrinkwV)

Рабочее колесо: Синтетический материал (PPE - 30% GF)

Вал насоса: Нержавеющая сталь (X39CrMo17-1)

Подшипники: Графит, пропитанный синтетической смолой

Допустимая перекачиваемая среда (другие среды по запросу)

Макс. расход Q_{\max} : 9,5 м³/ч

Макс. напор H_{\max} : 9,5 М

Подсоединения к трубопроводу

Резьбовое соединение труб: Rp 1

Резьба: G 1 1/2

Габаритная длина l_0 : 180 мм

Мотор/электроника

Электромагнитная совместимость: EN 61800-3

Создаваемые помехи: EN 61000-6-3

Помехозащищенность: EN 61000-6-2

Степень защиты: IP X4D

Класс изоляции: H

Подключение к сети: 1~230 V, 50 Hz

макс. частотой вращения; n_{\max} : 2800 об/мин

Частота вращения N : 2400 / 2600 / 2800 об/мин

Номинальная мощность электродвигателя P_2 : 180,0 Вт

Потребляемая мощность 1~230 В P_1 : 295 / 315 / 335 Вт

Ток при 1~230В I : 1,51 / 1,58 / 1,62 А

Защита электродвигателя: Опция – устройство отключения SK 602N/622N

Резьбовой ввод для кабеля PG: 2x13,5

Данные для заказа

Арт.-№: 2061964

Номер EAN: 4016322891987

Вес, прим. m : 7.8 кг

Изделие: Wilo

Designation: Wilo-TOP-Z 25/10 (1~230 V, PN 10, RG)