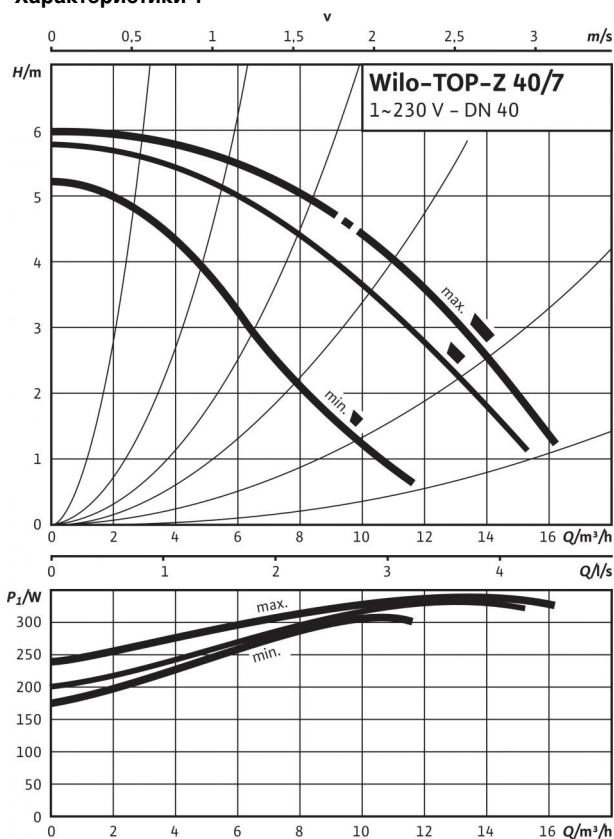
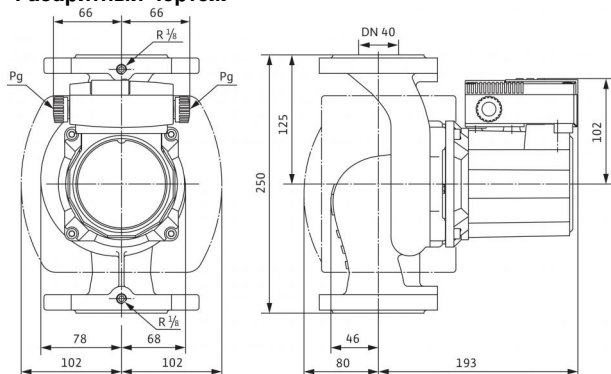


## Технический паспорт: TOP-Z 40/7 (1~230 V, PN 6/10, RG)

### Характеристики 1~



### Габаритный чертеж



### Допустимая перекачиваемая среда (другие среды по запросу)

Питьевая вода и вода для производства пищевых продуктов согласно Постановлению о питьевой воде 2001 г. (TrinkwV 2001)

•

### Допустимая область применения

Диапазон температур при использовании в циркуляционных системах ГВС при макс. температуре окружающей среды +40 °C

0...+80, кратковременно (2 ч) до +80 °C

Диапазон температур при использовании в циркуляционных системах ГВС при температуре окружающей среды +40 °C в кратковременном режиме 2 ч

110 °C

Максимально допустимая общая жесткость жидкости в циркуляционных системах ГВС

3,57 mmol/l (20 °dH)

Макс. допустимое рабочее давление  $P_{max}$

6/10 бар

Специальное исполнение для рабочего давления, рмакс.

16 бар

### Подсоединения к трубопроводу

Фланец

Комбинированный фланец PN6/10 (фланец PN 16 согласно EN 1092-2)

Номинальный внутренний диаметр фланца

DN 40

Габаритная длина  $l_0$

250 мм

### Мотор/электроника

Электромагнитная совместимость

EN 61800-3

Создаваемые помехи

EN 61000-6-3

Помехозащищенность

EN 61000-6-2

Степень защиты

IP X4D

Класс изоляции

H

Подключение к сети

1~230 V, 50 Hz

Номинальная мощность электродвигателя  $P_2$

180 Вт

Частота вращения  $N$

2400 / 2600 / 2700 об/мин

Потребляемая мощность 1~230 В  $P_1$

310 / 330 / 340 Вт

Ток при 1~230 В  $I$

1,54 / 1,60 / 1,62 A

Ток при 3~230 В  $I$

- A

Ток при 3~400 В  $I$

- A

Конденсатор

8,0 мкФ / 400 VDB

Защита электродвигателя

Опция - устройство отключения SK 602N/622N

Резьбовой ввод для кабеля PG

2x13,5

### Материалы

Корпус насоса

Бронза (C51900) по DIN 50930-6 согласно Постановлению о питьевой воде (TrinkwV)

Рабочее колесо

Синтетический материал (PPE - 30% GF)

Вал насоса

Нержавеющая сталь (X39CrMo17-1)

Подшипники

Графит, пропитанный синтетической смолой

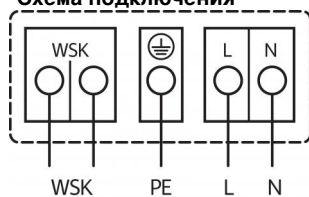
### Минимальный подпор на всасывающем патрубке во избежание кавитации

при температуре перекачиваемой воды  
Минимальное давление на входе при температурах жидкости 40/80/110 °C

5 / 8 / 20 м

## Технический паспорт: TOP-Z 40/7 (1~230 V, PN 6/10, RG)

### Схема подключения



Подключение к электросети 1~230 В, 50 Гц

WSK = защитный контакт обмотки

Полная защита электродвигателя на всех ступенях частоты вращения с опциональным устройством отключения

SK 602N/SK 622N или другие приборы управления/регулирования, совместимые с WSK

Выключение: выключение по сигналу внешнего прибора управления/внешней системы регулирования

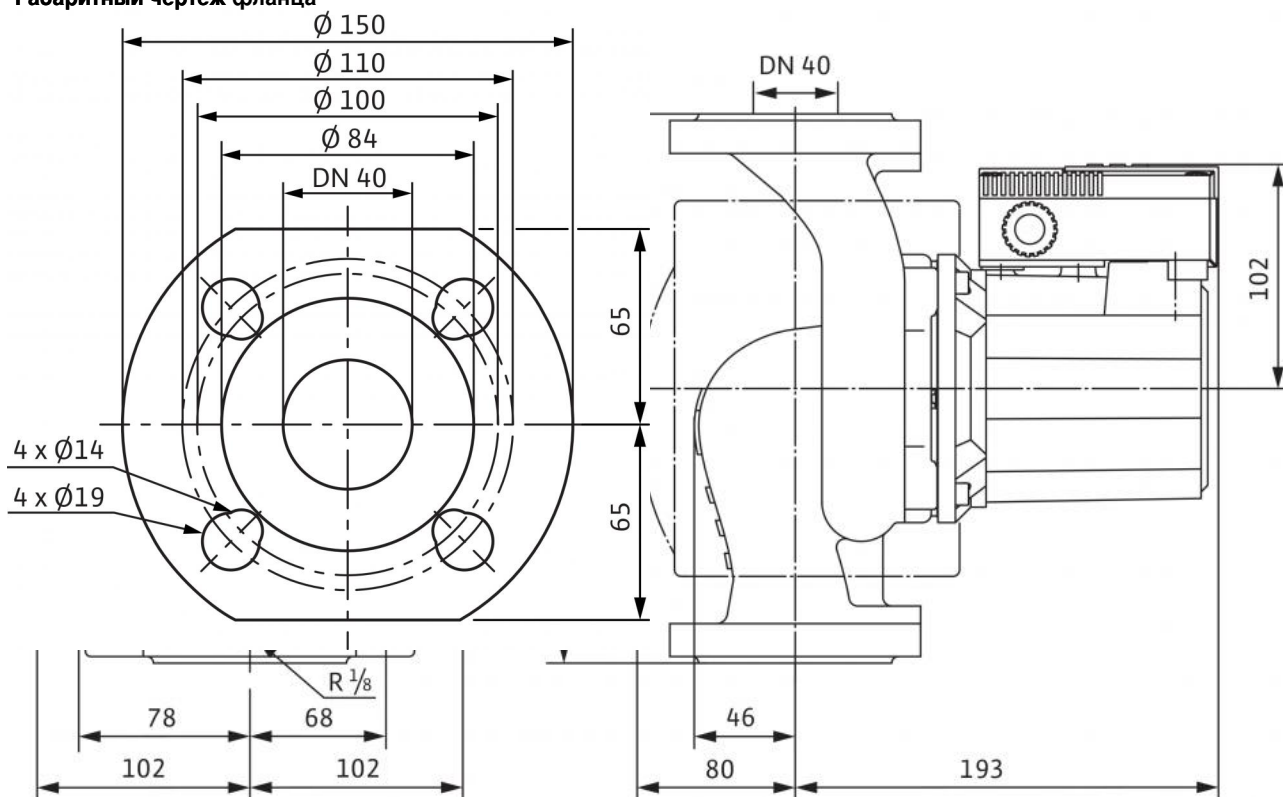
Сброс: Сброс сигнала неисправности выполняется автоматически после охлаждения электродвигателя

### Данные для заказа

Изделие	Wilo
Тип	TOP-Z 40/7
Арт.-№	2046637
Вес, прим. <i>m</i>	13 кг

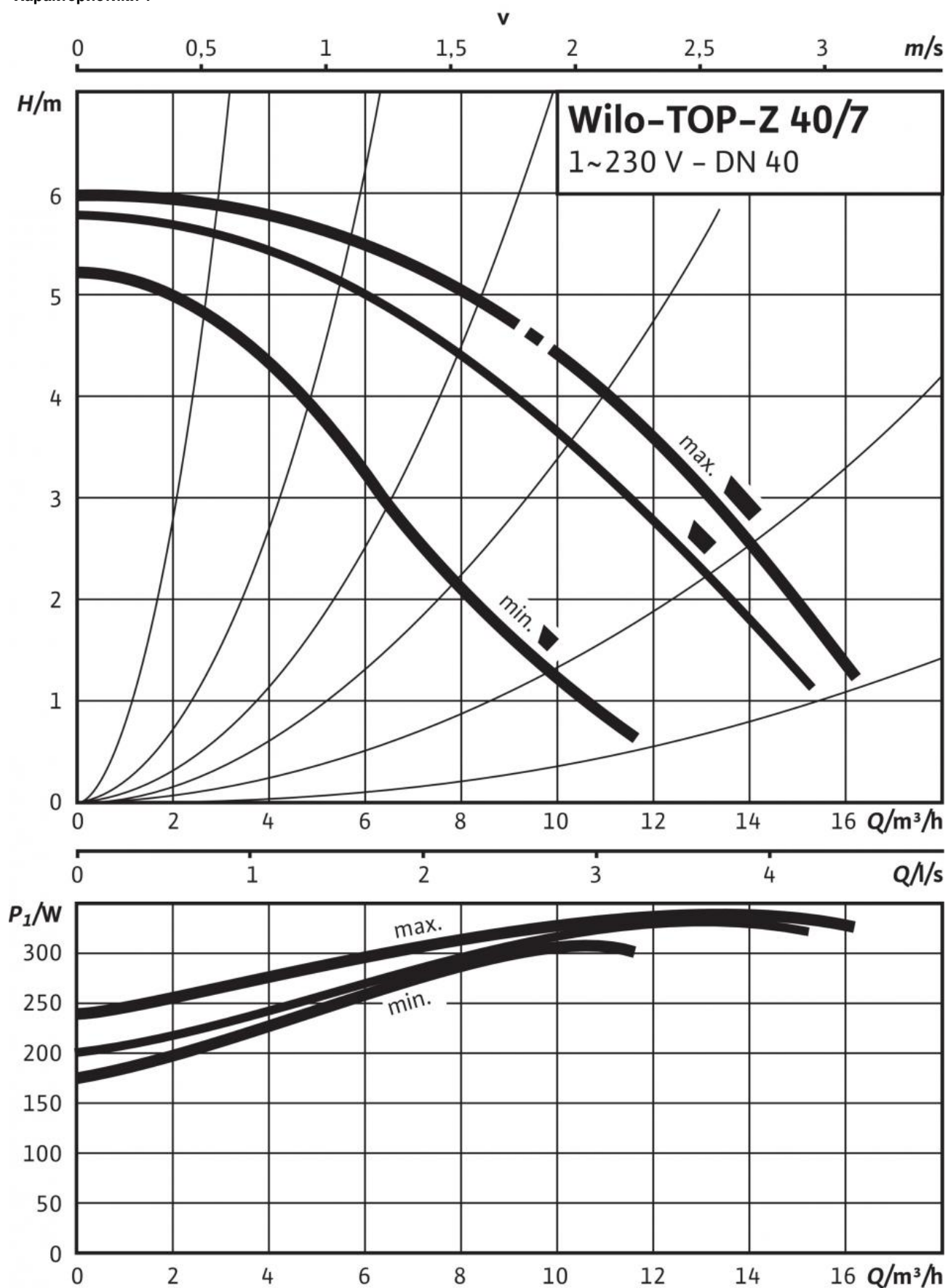
**Размеры и габаритные чертежи: TOP-Z 40/7 (1~230 V, PN 6/10, RG)**

Габаритный чертеж фланца



## Характеристики: TOP-Z 40/7 (1~230 V, PN 6/10, RG)

Характеристики 1~



## Описание изделия: TOP-Z 40/7 (1~230 V, PN 6/10, RG)

Данный циркуляционный насос предназначен для перекачивания только питьевой воды.

Применяется в циркуляционных системах ГВС в промышленности и в оборудовании для зданий и сооружений.

Не требующий техобслуживания циркуляционный насос с мокрым ротором, с резьбовым или фланцевым соединением, возможен выбор ступеней частоты вращения.

### Оснащение и функции

- Ручная регулировка мощности с 3 ступенями частоты вращения
- Насосы с 1-фазным электродвигателем:
  - P2 до 90 Вт: встроенная защита обмотки от перегрева;
  - P2 = 180 Вт: полная защита электродвигателя посредством защитного контакта обмотки в сочетании с устройством отключения;
- Насосы с 3-фазным электродвигателем:
  - P2 до 90 Вт: встроенная защита обмотки от перегрева;
  - P2 ≥ 180 Вт: Полная защита электродвигателя со встроенной электронной системой отключения
- Индикатор неисправности
- Контакт для обобщенной сигнализации неисправности
- Световой индикатор направления вращения
- Электроподключение к сети 3~230 В с опциональным штекером переключения
- Корпус насоса из бронзы или серого чугуна (в зависимости от типа может применяться нержавеющая сталь)
- Комбинированный фланец PN 6/PN 10 (при DN 40 - DN 65)
- Теплоизолирующие кожухи
- Дополнительные функции с помощью дооснащаемого модуля защиты С:
  - Сигнализация неисправности SSM в качестве беспотенциального нормальнозамкнутого контакта
  - сигнализация рабочего состояния SMB в качестве беспотенциального замыкающего контакта;
  - управляющий вход «Выкл. по приоритету» через внешний беспотенциальный контакт (нормальнозамкнутый контакт);
  - Определение блокировки
  - Полная защита электродвигателя с устройством отключения
  - Квитирование неисправности
- система управления двоянными насосами (два параллельно установленных насоса): Основной/резервный режим работы (автоматическое переключение при неисправности / смена работы насосов по времени)

### Материалы

Корпус насоса: Бронза (CC 499K) по DIN 50930-6 согласно Постановлению о питьевой воде (TrinkwV)

Рабочее колесо: Синтетический материал (PPE - 30% GF)

Вал насоса: Нержавеющая сталь (X39CrMo17-1)

Подшипники: Графит, пропитанный синтетической смолой

### Допустимая перекачиваемая среда (другие среды по запросу)

Макс. расход  $Q_{\max}$ : 16.0 м<sup>3</sup>/ч

Макс. напор  $H_{\max}$ : 6.0 М

### Подсоединения к трубопроводу

Номинальный внутренний диаметр фланца: DN 40

Фланец: Комбинированный фланец PN6/10 (фланец PN 16 согласно EN 1092-2)

Габаритная длина  $l_0$ : 250 мм

### Мотор/электроника

Электромагнитная совместимость: EN 61800-3

Создаваемые помехи: EN 61000-6-3

Помехозащищенность: EN 61000-6-2

Степень защиты: IP X4D

Класс изоляции: H

Подключение к сети: 1~230 V, 50 Hz

макс. частотой вращения;  $n_{\max}$ : 2700 об/мин

Частота вращения  $N$ : 2400 / 2600 / 2700 об/мин

Номинальная мощность электродвигателя  $P_2$ : 180,0 Вт

Потребляемая мощность 1~230 В  $P_1$ : 310 / 330 / 340 Вт

Ток при 1~230В  $I$ : 1,54 / 1,60 / 1,62 А

Защита электродвигателя: Опция – устройство отключения SK 602N/622N

Резьбовой ввод для кабеля PG: 2x13,5

### Данные для заказа

Арт.-№: 2046637

Номер EAN: 4016322685487

Вес, прим.  $m$ : 14.2 кг

Изделие: Wilo

Designation: Wilo-TOP-Z 40/7 (1~230 V, PN 6/10, RG)