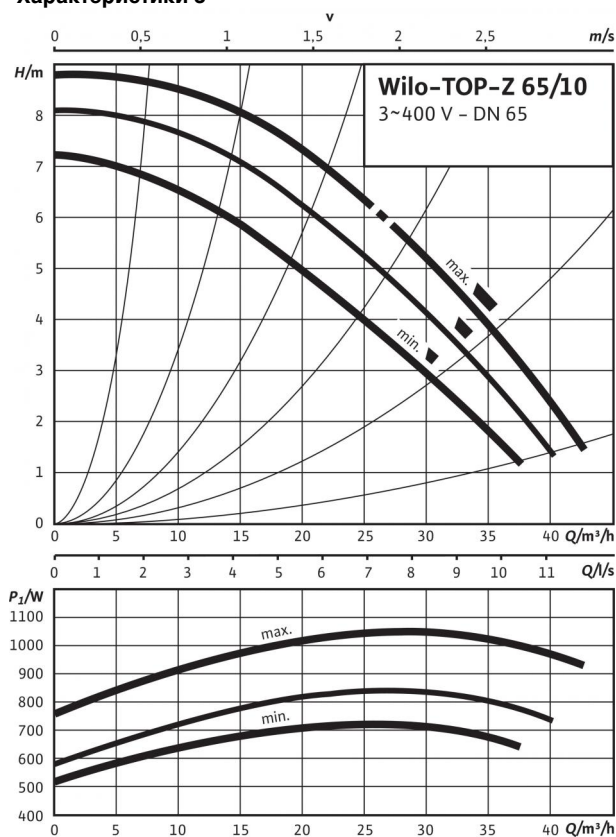
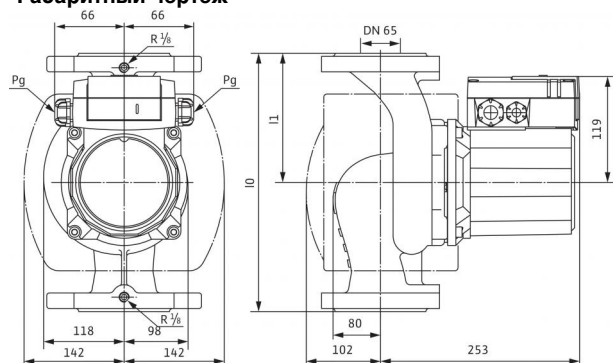


## Технический паспорт: TOP-Z 65/10 (3~400 V, PN 6/10, RG)

### Характеристики 3~



### Габаритный чертеж



### Допустимая перекачиваемая среда (другие среды по запросу)

Питьевая вода и вода для производства пищевых продуктов согласно Постановлению о питьевой воде 2001 г. (TrinkwV 2001)

•

### Допустимая область применения

Диапазон температур при использовании в циркуляционных системах ГВС при макс. температуре окружающей среды +40 °C

0...+80, кратковременно (2 ч) до +80 °C

Диапазон температур при использовании в циркуляционных системах ГВС при температуре окружающей среды +40 °C в кратковременном режиме 2 ч

110 °C

Максимально допустимая общая жесткость жидкости в циркуляционных системах ГВС

3,57 mmol/l (20 °dH)

Макс. допустимое рабочее давление  $P_{max}$

6/10 бар

Специальное исполнение для рабочего давления, рмакс.

16 бар

### Подсоединения к трубопроводу

Фланец

Комбинированный фланец PN6/10 (фланец PN 16 согласно EN 1092-2)

Номинальный внутренний диаметр фланца

DN 65

Габаритная длина  $l_0$

340 мм

### Мотор/электроника

Электромагнитная совместимость

EN 61800-3

Создаваемые помехи

EN 61000-6-3

Помехозащищенность

EN 61000-6-2

Степень защиты

IP X4D

Класс изоляции

H

Подключение к сети

3~400/230 V, 50 Hz

Номинальная мощность электродвигателя  $P_2$

700 Вт

Частота вращения  $N$

2500 / 2700 / 2850 об/мин

Потребляемая мощность  $P_1$

720 / 840 / 1050 W

Ток при 1~230V  $I$

- A

Ток при 3~230 V  $I$

2,25 / 2,68 / 4,19 A

Ток при 3~400 V  $I$

1,30 / 1,55 / 2,42 A

Защита электродвигателя

Опция - устройство отключения SK 602N/622N

Резьбовой ввод для кабеля PG

2x13,5

### Материалы

Корпус насоса

Бронза (CC 499K) по DIN 50930-6 согласно Постановлению о питьевой воде (TrinkwV)

Рабочее колесо

Синтетический материал (PPE - 30% GF)

Вал насоса

Нержавеющая сталь (X39CrMo17-1)

Подшипники

Графит, пропитанный синтетической смолой

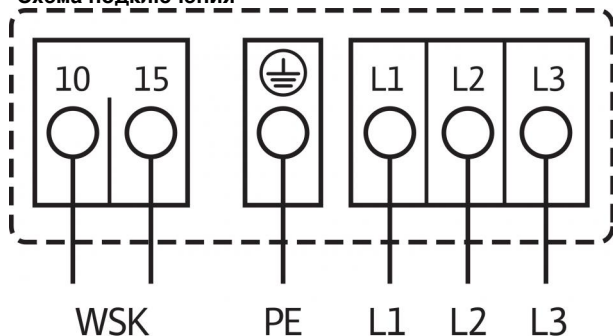
### Минимальный подпор на всасывающем патрубке во избежание кавитации

при температуре перекачиваемой воды  
Минимальное давление на входе при температурах жидкости 40/80/110 °C

8 / 10 / 30 м

## Технический паспорт: TOP-Z 65/10 (3~400 V, PN 6/10, RG)

### Схема подключения



### Данные для заказа

|                     |             |
|---------------------|-------------|
| Изделие             | Wilo        |
| Тип                 | TOP-Z 65/10 |
| Арт.-№              | 2175528     |
| Вес, прим. <i>m</i> | 28.3 кг     |

Подключение к электросети 3~400 В, 50 Гц  
 3~230 В, 50 Гц (со штекером переключения в качестве опции:  
 3~230 В)

WSK = защитный контакт обмотки

Полная защита электродвигателя на всех ступенях частоты вращения  
 с опциональным устройством отключения

SK 602N/SK 622N или другие приборы управления/регулирования,  
 совместимые с WSK

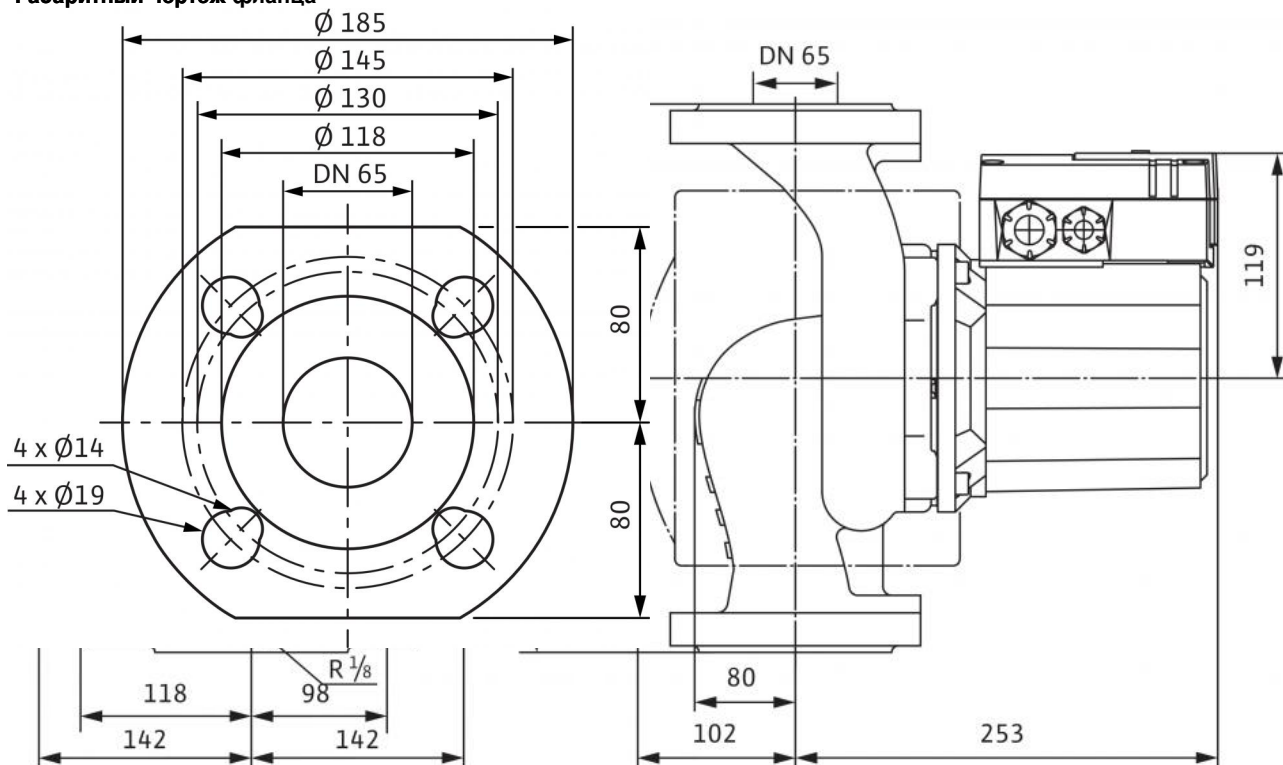
Выключение: выключение по сигналу внешнего прибора  
 управления/внешней системы регулирования

Сброс: Сброс сигнала неисправности выполняется автоматически  
 после

охлаждения электродвигателя

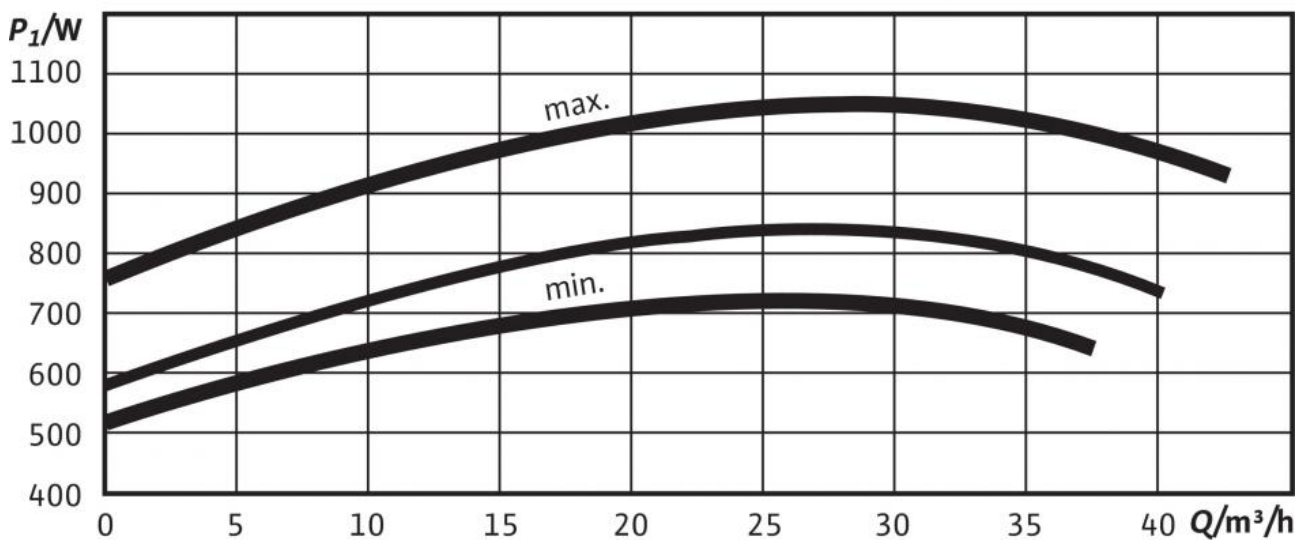
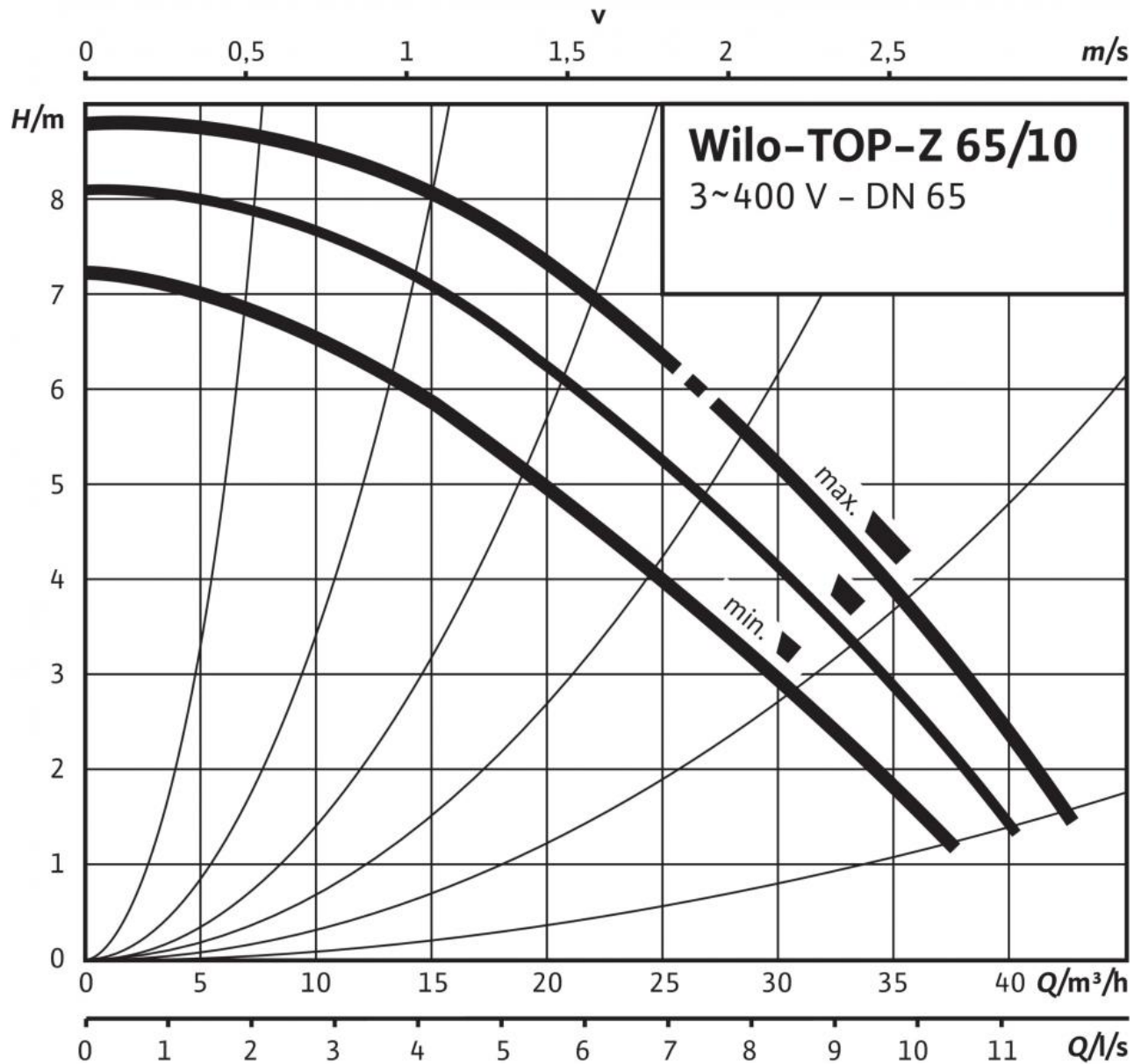
**Размеры и габаритные чертежи: TOP-Z 65/10 (3~400 V, PN 6/10, RG)**

Габаритный чертеж фланца



**Характеристики: TOP-Z 65/10 (3~400 V, PN 6/10, RG)**

Характеристики 3~



## Описание изделия: TOP-Z 65/10 (3~400 V, PN 6/10, RG)

Данный циркуляционный насос предназначен для перекачивания только питьевой воды.

Применяется в циркуляционных системах ГВС в промышленности и в оборудовании для зданий и сооружений.

Не требующий техобслуживания циркуляционный насос с закрытым ротором, с резьбовым или фланцевым соединением, возможен выбор ступеней частоты вращения.

### Оснащение и функции

- Ручная регулировка мощности с 3 ступенями частоты вращения
- Насосы с 1-фазным электродвигателем:
  - P2 до 90 Вт: встроенная защита обмотки от перегрева;
  - P2 ≥ 180 Вт: полная защита электродвигателя посредством защитного контакта обмотки в сочетании с устройством отключения (опция: SK 602N/SK 622N)
- Насосы с 3-фазным электродвигателем:
  - P2 до 90 Вт: встроенная защита обмотки от перегрева;
  - P2 ≥ 180 Вт: полная защита электродвигателя посредством защитного контакта обмотки в сочетании с устройством отключения (опция: SK 602N/SK 622N)
- Электроподключение к сети 3~230 В с опциональным штекером переключения
- Корпус насоса из бронзы или серого чугуна (в зависимости от типа может применяться нержавеющая сталь)
- Комбинированный фланец PN 6/PN 10 (при DN 40 - DN 65)
- Теплоизолирующие кожухи

### Материалы

Корпус насоса: Бронза (CC 499K) по DIN 50930-6 согласно Постановлению о питьевой воде (TrinkwV)

Рабочее колесо: Синтетический материал (PPE - 30% GF)

Вал насоса: Нержавеющая сталь (X39CrMo17-1)

Подшипники: Графит, пропитанный синтетической смолой

### Допустимая перекачиваемая среда (другие среды по запросу)

Макс. расход  $Q_{\max}$ : 42.5 м<sup>3</sup>/ч

Макс. напор  $H_{\max}$ : 9.0 М

### Подсоединения к трубопроводу

Номинальный внутренний диаметр фланца: DN 65

Фланец: Комбинированный фланец PN6/10 (фланец PN 16 согласно EN 1092-2)

Габаритная длина  $l_0$ : 340 мм

### Мотор/электроника

Электромагнитная совместимость: EN 61800-3

Создаваемые помехи: EN 61000-6-3

Помехозащищенность: EN 61000-6-2

Степень защиты: IP X4D

Класс изоляции: H

Подключение к сети: 3~400/230 V, 50 Hz

макс. частотой вращения;  $n_{\max}$ : 2850 об/мин

Частота вращения  $N$ : 2500 / 2700 / 2850 об/мин

Номинальная мощность электродвигателя  $P_2$ : 700,0 Вт

Потребляемая мощность 3~400 В  $P_1$ : 720 / 840 / 1050 W

Ток при 1~230В  $I$ : - А

Ток при 3~400 В  $I$ : 2.42 А

Защита электродвигателя: Опция - устройство отключения SK 602N/622N

Резьбовой ввод для кабеля PG: 2x13,5

### Данные для заказа

Арт.-№: 2175528

Номер EAN: 4048482742823

Вес, прим.  $m$ : 32.5 кг

Изделие: Wilo

Designation: Wilo-TOP-Z 65/10 (3~400 V, PN 6/10, RG)