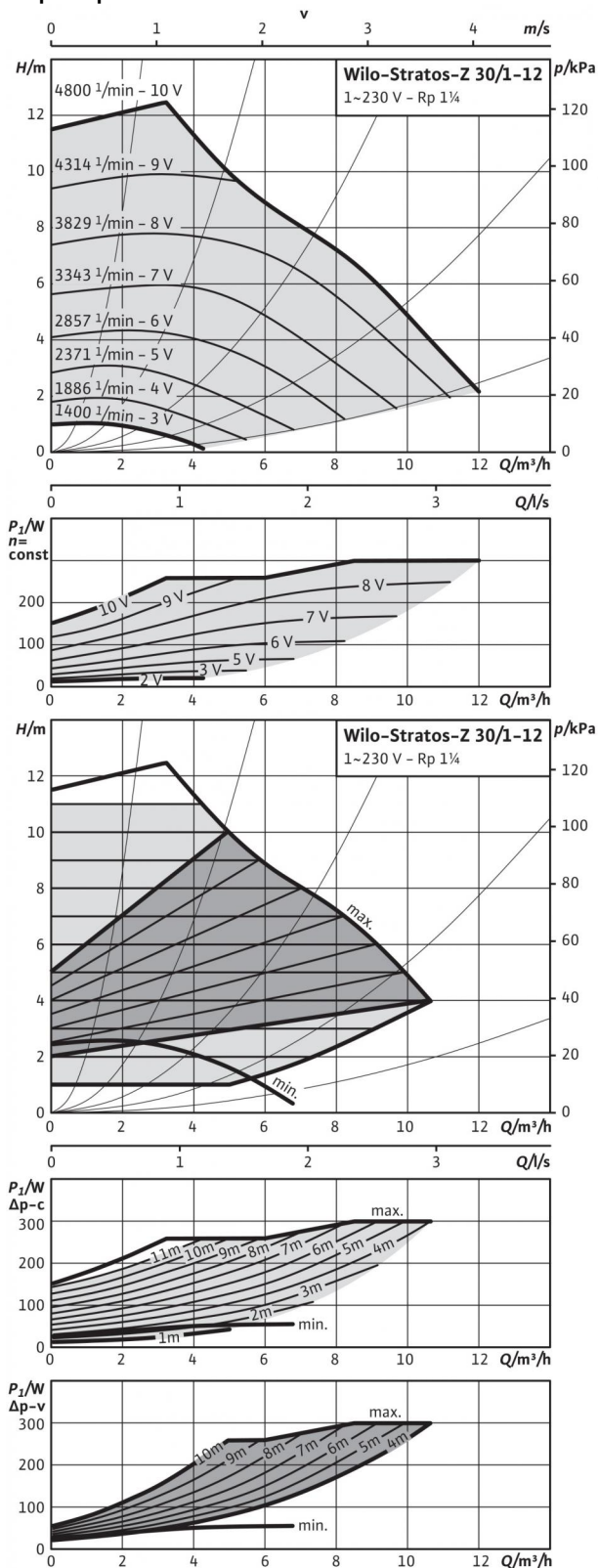


Технический паспорт: Stratos-Z 30/1-12 GG

Характеристики



Допустимая перекачиваемая среда (другие среды по запросу)

Вода систем отопления (согласно VDI 2035)

Водогликолевая смесь (макс. 1:1; при доле гликоля более 20 % необходимо проверять рабочие характеристики)

Питьевая вода и вода для производства пищевых продуктов согласно Постановлению о питьевой воде 2001 г. (TrinkwV 2001)

-
-
- (кроме насосов из серого чугуна)

Допустимая область применения

Диапазон температур при макс. температуре окружающей среды +40 °C

Диапазон температур при использовании в циркуляционных системах ГВС при макс. температуре окружающей среды +40 °C

Максимально допустимая общая жесткость жидкости в циркуляционных системах ГВС

Макс. допустимое рабочее давление P_{max}

-10...+110 °C

0°C...+80°C

3,57 mmol/l (20 °dH)

10 бар

Подсоединения к трубопроводу

Резьбовое соединение труб

Резьба

Габаритная длина l₀

Rp 1¼

G 2

180 мм

Мотор/электроника

Индекс энергоэффективности (EEI)

Создаваемые помехи

Помехозащищенность

Регулирование частоты вращения

Степень защиты

Класс изоляции

Подключение к сети

Номинальная мощность электродвигателя P₂

Частота вращения N

Потребляемая мощность P₁

Потребление тока I

Защита электродвигателя

Резьбовой ввод для кабеля PG

≤ 0,20

EN 61800-3;2004+A1;2012/жилые зоны (C1)

EN 61800-3;2004+A1;2012 /industrial environment (C2)

Частотный преобразователь (ЧП)

IP X4D

F

1~230 V, 50/60 Гц

200 Вт

1400 - 4800 об/мин

12 - 300 Вт

0,22 - 1,32 A

Встроенная

1x7/1x9/1x13,5

Материалы

Корпус насоса

Рабочее колесо

Вал насоса

Подшипники

Серый чугун (EN-GJL-200)

Синтетический материал (PPS - 40% GF)

Нержавеющая сталь (X39CrMo17-1)

Графит, пропитанный синтетической смолой

Минимальный подпор на всасывающем патрубке во избежание кавитации

при температуре перекачиваемой воды

Минимальное давление на входе при температурах жидкости 50/95/110 °C

3 / 10 / 16 м

Данные для заказа

Изделие

Тип

Арт.-№

Вес, прим. m

Wilo

Stratos-Z 30/1-12 GG

2090476

5,5 кг

Технический паспорт: Stratos-Z 30/1-12 GG

Габаритный чертеж

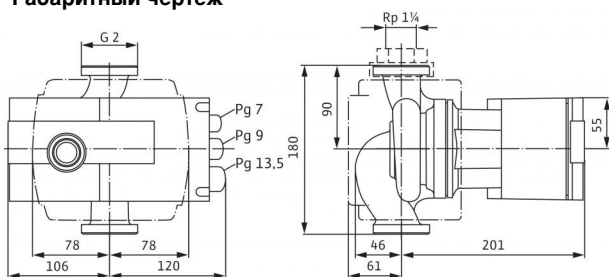
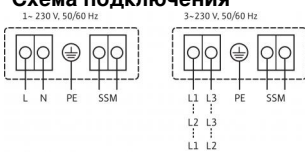


Схема подключения



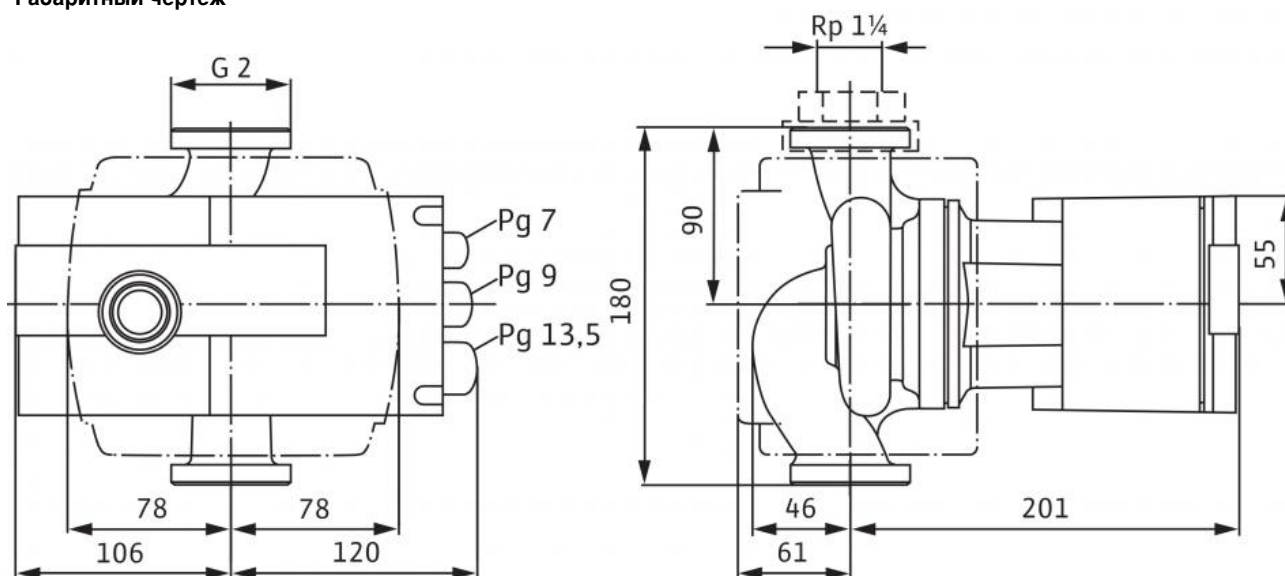
SSM:

Обобщенная сигнализация
неисправности

(нормальнозамкнутый контакт по
VDI 3814, предельно допустимая
нагрузка: 1 A, 250 В ~)

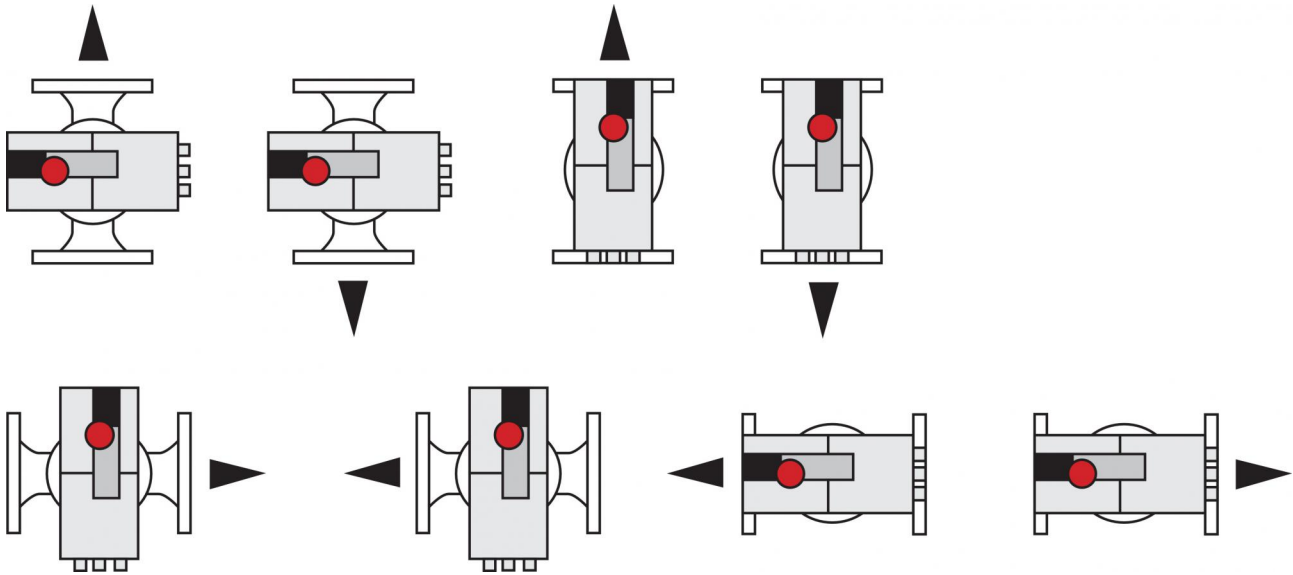
Размеры и габаритные чертежи: Stratos-Z 30/1-12 GG

Габаритный чертеж



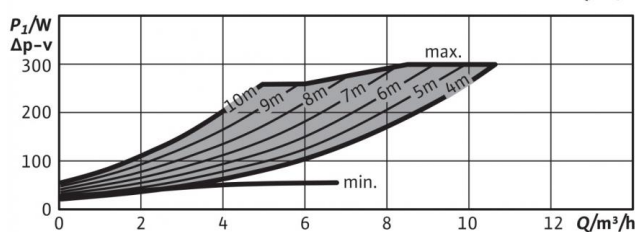
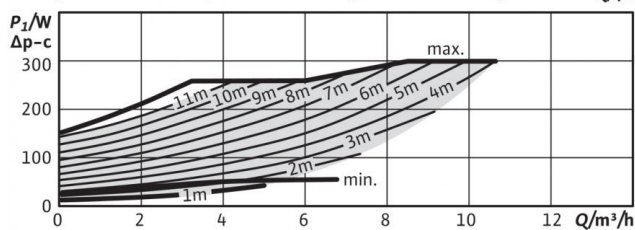
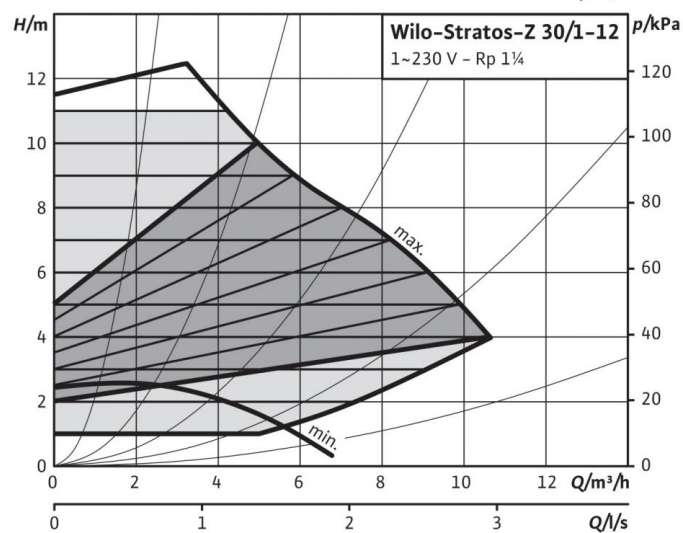
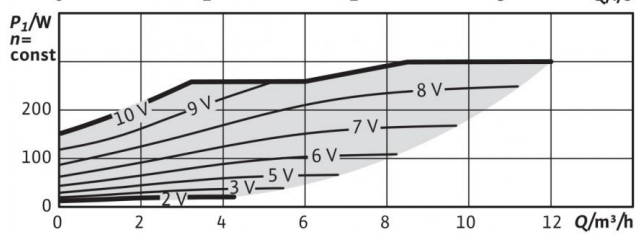
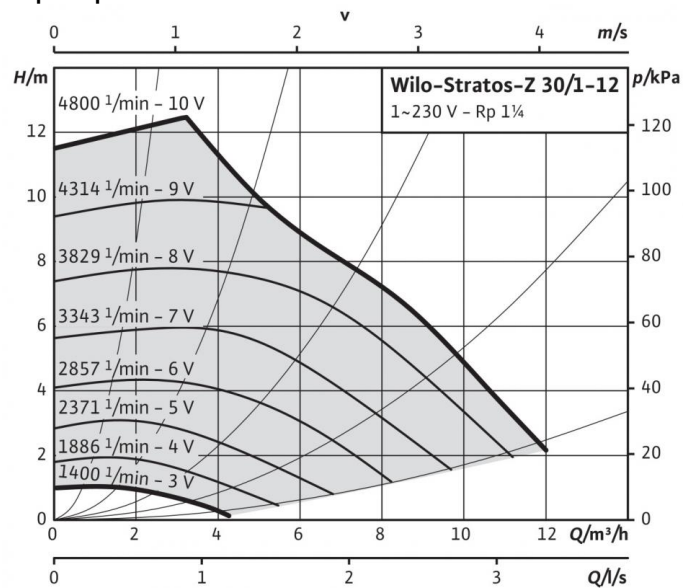
Монтажные положения: Stratos-Z 30/1-12 GG

Productinformation



Характеристики: Stratos-Z 30/1-12 GG

Характеристики



Описание изделия: Stratos-Z 30/1-12 GG

Высокопроизводительный насос Wilo Stratos Z

с электронным регулированием

Циркуляционный насос с мокрым ротором с низкими эксплуатационными затратами для установки в трубах. Применяется для циркуляционных систем питьевой воды (от 0 °C до +80 °C), систем отопления, вентиляции и кондиционирования (от -10 °C до +110 °C). Со встроенным электронным регулированием мощности для поддержания постоянного/переменного перепада давления. Серийные теплоизоляционные кожухи. Серийное исполнение с однокнопочной панелью ручного управления для следующих операций:

- вкл./выкл. насоса;
- выбор способа регулирования:
 - dp-c (постоянный перепад давления);
 - dp-v (переменный перепад давления);
 - dp-T (температурно-зависимый перепад давления) с помощью IR-монитора/IR-карты памяти, Modbus, BACnet, LON или Can;
 - Q-Limit для ограничения максимального расхода (настройка только через IR-карту памяти)
 - Режим управления (настройка постоянной частоты вращения);
- автоматический режим снижения частоты вращения (самообучающийся);
- Установка заданного значения или числа оборотов

Графический дисплей насоса с поворотной индикацией для горизонтального и вертикального размещения модуля с возможностью индикации следующих параметров:

- Эксплуатационное состояние
- способ регулирования;
- заданное значение перепада давления или частоты вращения;
- сообщения об ошибках и предупреждения;

Синхронный электродвигатель с технологией ECM с высоким коэффициентом полезного действия и моментом прокручивания, функцией деблокирования и встроенной полной защитой электродвигателя.

Световая индикация неисправности, беспотенциальная обобщенная сигнализация неисправности, инфракрасный интерфейс для беспроводной связи с устройством управления Wilo/IR-монитором/IR-картой памяти.

Разъем для IF-модулей Wilo Stratos с интерфейсами для автоматизированной системы управления зданием или системы управления двоянными насосами (принадлежности: IF-модули Stratos Modbus, BACnet, LON, CAN, PLR, Ext. Off, Ext. Min, SBM, Ext. Off/SBM или DP).

Исполнения фланцев для насосов с фланцевым соединением:

- Стандартное исполнение для насосов DN 40 - DN 65: комбинированный фланец PN 6/10 (фланец PN 16 согласно EN 1092-2) для контрфланцев PN 6 и PN 16
- Специальное исполнение для насосов DN 40 - DN 65: фланец PN 16 (согласно EN 1092-2) для контрфланца PN 16,

Материалы

Корпус насоса: Серый чугун (EN-GJL-200)

Рабочее колесо: Синтетический материал (PPS - 40% GF)

Вал насоса: Нержавеющая сталь (X39CrMo17-1)

Подшипники: Графит, пропитанный синтетической смолой

Допустимая перекачиваемая среда (другие среды по запросу)

Макс. расход Q_{\max} : 12 м³/ч

Макс. напор H_{\max} : 12.5 М

Подсоединения к трубопроводу

Резьбовое соединение труб: Rp 1¼

Резьба: G 2

Габаритная длина l_0 : 180 мм

Мотор/электроника

Индекс энергоэффективности (EEI): ≤ 0.20

Создаваемые помехи: EN 61800-3;2004+A1;2012/жилые зоны (C1)

Помехозащищенность: EN 61800-3;2004+A1;2012 /industrial environment (C2)

Регулирование частоты вращения: Частотный преобразователь (ЧП)

Степень защиты: IP X4D

Класс изоляции: F

Подключение к сети: 1~230 В, 50/60 Гц

Частота сети F : 50/60 Гц

Номинальная мощность электродвигателя P_2 : 200 Вт

Частота вращения N : 1400 - 4800 об/мин

Потребляемая мощность 1~230 В P_1 : 12 - 300 Вт

Ток при 1~230В I : 0,22 - 1,32 А

Защита электродвигателя: Встроенная

Резьбовой ввод для кабеля PG : 1x7/1x9/1x13,5

Описание изделия: Stratos-Z 30/1-12 GG

Данные для заказа

Арт.-№: 2090476

Номер EAN: 4016322994343

Вес, прим. *m*: 5.5 кг

Изделие: Wilo

Тип: Stratos-Z 30/1-12 GG