

СЕРИЙНЫЙ
НОМЕР

ОТРЫВНОЙ ТАЛОН «ТОПОЛЬ»



ГАРАНТИЙНЫЙ ТАЛОН

СЕРИЙНЫЙ
НОМЕР

Уважаемый покупатель! Благодарим Вас за покупку.
Пожалуйста, ознакомьтесь с условиями гарантийного обслуживания и распишитесь в талоне.

Срок годности:
Бытовых электронасосов - 10 лет.
Гидроаккумуляторов - 5 лет.
Остального оборудования - 10 лет.

Гарантийный срок со дня покупки:
бытовых электронасосов,
гидроаккумуляторов с пластиковым фланцем и
остальных изделий - 12 месяцев.

Наименование изделия
« _____ »

Дата продажи « _____ » 201 г.

Подпись продавца
_____ / _____ /
(Ф. И. О.) (подпись)

Печать торгующей организации _____ м. п.

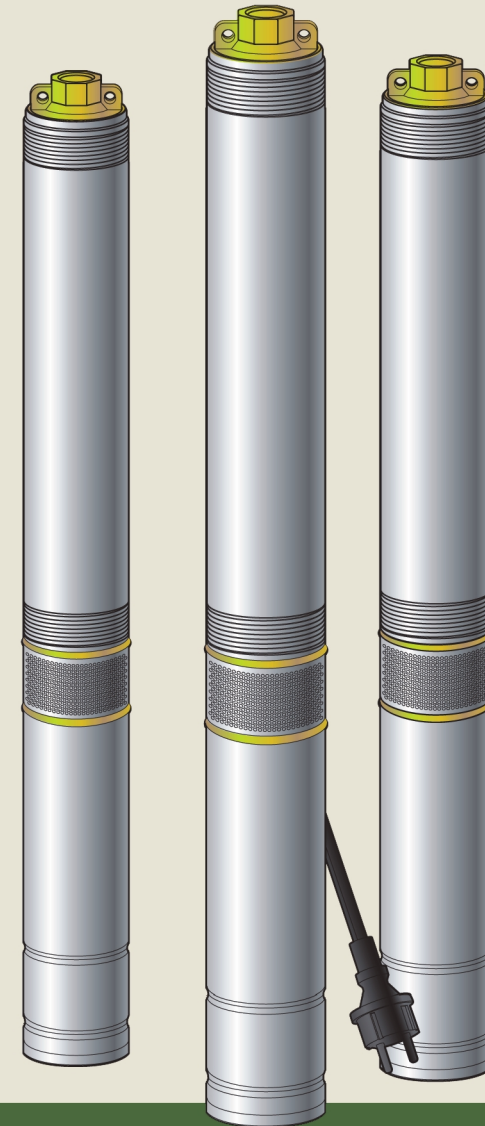
Внимание!

Гарантийный талон без указания наименования изделия, даты продажи, подписи продавца и печати торгующей организации НЕДЕЙСТВИТЕЛЕН

Адреса всех сервисных центров смотрите на сайте www.jeelex.ru

Гарантия не предусматривает возмещения материального ущерба и травм, связанных с эксплуатацией наших изделий.

Доставка к месту гарантийного обслуживания осуществляется за счет покупателя.
В случае обнаружения неисправности изделия по вине фирмы изготовителя в период гарантийного срока и после его истечения, необходимо обратиться в специализированный сервисный центр, имеющий наше разрешение. Гарантия предусматривает ремонт оборудования или замену дефектных деталей.



**РУКОВОДСТВО ПО ЭКСПЛУАТАЦИИ
ЭЛЕКТРОНАСОСА ПОГРУЖНОГО ДЛЯ СКВАЖИН
ДИАМЕТРОМ ОТ 85 ММ «3 D»**

СЕРИЙНЫЙ
НОМЕР

ОТРЫВНОЙ ТАЛОН «ТОПОЛЬ»

СЕРИЙНЫЙ
НОМЕР

ОТРЫВНОЙ ТАЛОН «ТОПОЛЬ»



УСЛОВИЯ ГАРАНТИИ

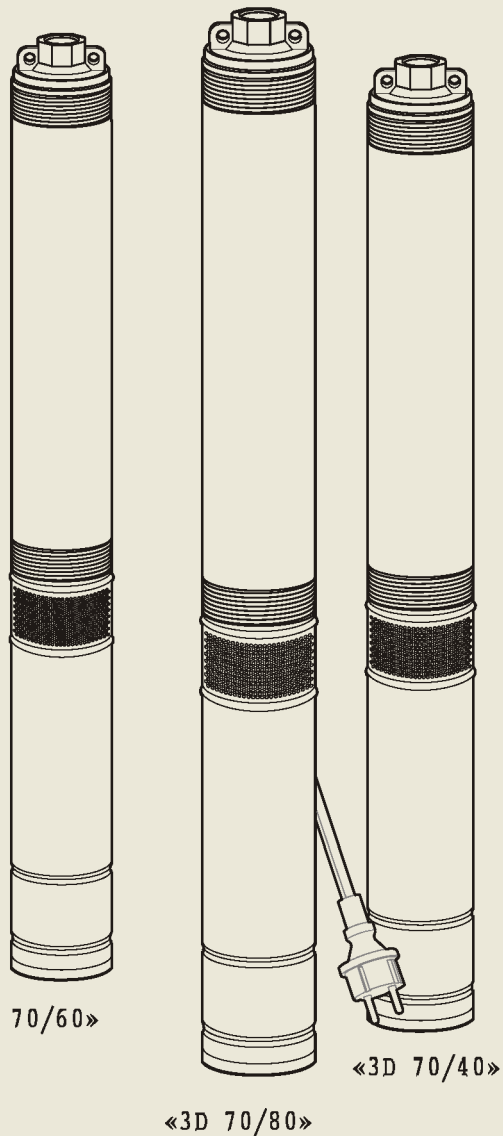


Рисунок 1.

Условием бесплатного гарантийного обслуживания изделия является его бережная эксплуатация, в соответствии с требованиями инструкции, прилагающийся к изделию, а также отсутствие механических повреждений и правильное хранение. При обнаружении недостатков, изделие принимается на техническую экспертизу и ремонт. Срок проведения экспертизы и выполнения ремонта - сорок пять календарных дней с момента предъявления оборудования в специализированный сервисный центр.

Дефекты изделия, которые проявились в течение гарантийного срока по вине изготовителя, будут устранены по гарантии сервисными центрами при соблюдении следующих условий:

- предъявление неисправного изделия в сервисный центр в надлежащем (чистом, внешне очищенном от смываемых инородных тел) виде;*
- предъявление гарантийного талона, заполненного надлежащим образом: с указанием наименования изделия, даты продажи, подписи продавца и четкой печати торгующей организации.

Все транспортные расходы относятся на счет покупателя и не подлежат возмещению.

Гарантийное обслуживание не распространяется на периодическое обслуживание, установку, настройку и демонтаж оборудования.

Право на гарантийное обслуживание утрачивается в случае:

- неправильного заполнения гарантийного талона;
- проведения ремонта организациями, не имеющими разрешения производителя;
- если изделие было разобрано, отремонтировано или испорчено самим Покупателем;
- возникновения дефектов изделия вследствие механических повреждений, несоблюдения условий эксплуатации и хранения, стихийных бедствий, попадания вовнутрь изделия посторонних предметов, неисправности электрической сети, неправильного подключения изделия к электрической сети;
- прочих причин, находящихся вне контроля продавца и изготовителя.

В случае необоснованности претензий к работоспособности изделия - диагностика является платной услугой и оплачивается покупателем. В соответствии со ст. 502 Гражданского Кодекса РФ и Постановления Правительства Российской Федерации от 19 января 1998 года №55 Покупатель не вправе:

- обменять оборудование надлежащего качества на аналогичный товар у продавца (изготовителя), у которого это оборудование было приобретено, если он не подошел по форме, габаритам, фасону, расцветке, размеру или комплектации.

С момента подписания Покупателем Гарантийного талона считается, что:

- вся необходимая информация о купленном изделии и его потребительских свойствах предоставлена Покупателю в полном объеме, в соответствии со ст. 10 Закона «О защите прав потребителей»;
- претензий к внешнему виду не имеется;
- изделие проверено и получено в полной комплектации;
- с условиями эксплуатации и гарантийного обслуживания Покупатель ознакомлен.

*Сервисный центр оставляет за собой право отказать в приеме неисправного изделия для проведения ремонта в случае предъявления изделия в ненадлежащем виде.

Покупатель: _____
(подпись) / (Ф. И. О.) /



Наименование оборудования

Дата продажи _____ 201__ г.

Подпись продавца _____

(подпись) / (Ф. И. О.)

Печать торгующей организации _____ м.п.



Наименование оборудования

Дата продажи _____ 201__ г.

Подпись продавца _____

(подпись) / (Ф. И. О.)

Печать торгующей организации _____ м.п.



Наименование оборудования

Дата продажи _____ 201__ г.

Подпись продавца _____

(подпись) / (Ф. И. О.)

Печать торгующей организации _____ м.п.



ДЛЯ ЗАМЕТОК

1. ОБЩИЕ ДАННЫЕ

1.1 Область применения

Погружной центробежный многоступенчатый насос «3D» предназначен для подачи чистой воды из скважин (с внутренним диаметром от 85 мм и более). Для систем автоматизированного водоснабжения дома, орошения сада и огорода.

1.2 Данные об изделии.

Способ обозначения «3D» 70*/40**

Серия насоса: «3D»

Степень защиты: IP 58

Температура перекачиваемой воды: +1°C +35°C

Присоединительный размер, дюйм: 1".

Максимальная рабочая глубина погружения в метрах (погружения под зеркало воды): 80

Максимальный размер пропускаемых частиц, мм: 1,5.

* цифры в обозначении насоса показывают максимальный расход при свободном изливе, л/мин: 70

** цифры в обозначении насоса показывают максимальный напор при закрытых водоразборных кранах, м: 40, 60, 80

ВНИМАНИЕ! Перед монтажом и вводом насоса в эксплуатацию пользователю необходимо внимательно изучить инструкцию по эксплуатации.

ВНИМАНИЕ! Все части насоса, соприкасающиеся с перекачиваемой водой, изготовлены из материалов, разрешенных для контакта с пищевыми продуктами.



ДЛЯ ЗАМЕТОК

под зеркало воды, но насос не должен находиться менее 1 метра от дна источника. Не допускается заужение напорной магистрали и использование магистральных труб с внутренним диаметром менее 25 мм.

Не рекомендуется перекачивать воду, содержащую, во взвешенном состоянии, более 150 г/м³ песка. Наличие в перекачиваемой воде большого количества абразива (песок, глина, и т.п.) приводит к интенсивному механическому износу элементов гидравлической части насоса, что является причиной повышенного трения и перегрузки электродвигателя.

Количество включений насоса - не более 20 раз в час. Запрещается перекачивание воды температурой ниже +1°C и выше +35°C.

Категорически запрещается использовать электрический кабель для подвешивания насоса. Погружать насос следует осторожно, чтобы не повредить электрический кабель.

3. ТРАНСПОРТИРОВКА И ХРАНЕНИЕ.

Насос необходимо защитить от механических повреждений во время транспортировки и хранения.

Насос следует хранить при температуре от -10°C до +50°C, вдали от нагревательных приборов и избегая попадания прямых солнечных лучей. Если насос был в эксплуатации, то перед длительным хранением его следует промыть в чистой воде, слить остатки воды и просушить. Насос не требует консервации.

4. ТЕХНИЧЕСКОЕ ОПИСАНИЕ ИЗДЕЛИЯ.

4.1 Особенности.

В производстве насосов данной серии применен ряд проверенных временем технологий:

- «плавающие» рабочие колеса, которые способны пропускать большие по величине частицы, что позволяет работать даже

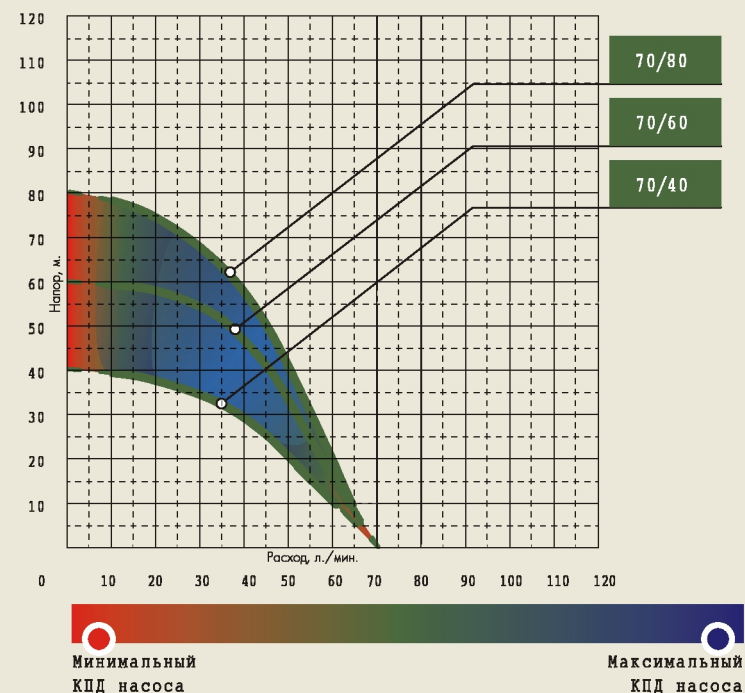
СОДЕРЖАНИЕ.

- 1 Общие данные.
 - 1.1 Область применения.
 - 1.2 Данные об изделии.
- 2 Безопасность.
 - 2.1 Обозначения предупреждений в руководстве по эксплуатации.
 - 2.2 Нарушение требований безопасности.
 - 2.3 Требования безопасности для пользователя.
 - 2.4 Эксплуатационные ограничения.
- 3 Транспортировка и хранение.
4. Техническое описание изделия.
 - 4.1 Особенности.
 - 4.2 Технические характеристики.
 - 4.3 Расходно-напорные характеристики.
 - 4.4 Как правильно подобрать погружной насос.
 - 4.5 Устройство насоса.
5. Монтаж.
 - 5.1 Монтаж насоса.
 - 5.2 Подключение насоса к электросети.
6. Обслуживание.
7. Гарантийные обязательства.
8. Условия выполнения гарантийных обязательств.
9. Перечень возможных неисправностей и способы их устранения.
10. Комплект поставки.
11. Свидетельство о приемке.

4.3 Расходно-напорные характеристики*

Насос «3D»	Напор, м															
	0	5	10	15	20	25	30	35	40	45	50	55	60	65	70	75
	Подача, л/мин															
70/40	70	68	63	58	52	48	42	33								
70/60	70	68	66	64	60	56	53	50	47	43	36	25				
70/80	70	68	67	65	62	60	58	55	53	50	48	45	42	36	32	25

График напорных характеристик*:



*Заявленные характеристики насосов были получены при испытании с холодной чистой водой без газа и абразивных примесей, а также напорной магистралью согласно модели насоса и напряжением 220В.



4.4 Как правильно подобрать погружной насос

Чтобы правильно подобрать насос, необходимо иметь информацию об источнике водоснабжения и о максимальном объеме потребляемой воды.

Объем потребляемой воды зависит от количества одновременно работающих точек водоразбора (душ, раковина, унитаз и др.). Необходимый напор, который должен обеспечить насос определяется в зависимости от расстояния по вертикали и горизонтали от источника водоснабжения до самой высокой точки водоразбора и необходимым давлением в этой точке. Определение максимального расхода воды по формуле:

$$Q_{\text{max}} = Q_1 + Q_2 + \dots + Q_n,$$

где Q_1 , Q_2 , Q_n — значение расхода воды через конкретный сантехнический прибор (см. таблицу 1).

Таблица 1. Нормативные расходы сантехнических приборов:

Прибор	Расход, л/мин
Раковина	10
Душ	12
Ванная	15
Посудомоечная машина	10
Стиральная машина	12
Унитаз со сливным бачком	5
Биде	6

Если источником водоснабжения является скважина, подбор погружного насоса необходимо начинать после того, как она будет пробурена и будет получен ее паспорт. Паспорт скважины выдается организацией, которая осуществляет бурение. В паспорте указываются следующие характеристики, необходимые для правильного подбора

4. Насос прекратил качать воду.	4.1. Недостаточный уровень воды в скважине. 4.2. Засорение фильтрующей сетки. 4.3 Насос заклинило вследствие сильного загрязнения. 4.4. Износ насоса	4.1. Опустить насос на большую глубину. 4.2. Очистить фильтрующую сетку, не разбирая насос. 4.3. Обратиться в сервис-центр. 4.4. Обратиться в сервис-центр.
---------------------------------	---	--

Монтаж и демонтаж, доставка к месту ремонта осуществляется за счет покупателя.

10. КОМПЛЕКТ ПОСТАВКИ

№	Наименование	Количество
1	Насос с кабелем	1
2	Инструкция по эксплуатации + Гарантийный талон	1
3	Тара упаковочная	1

11. СВИДЕТЕЛЬСТВО О ПРИЕМКЕ И ПРОДАЖЕ

Дата выпуска _____ ОТК

Насос соответствует требованиям технических условий ISO 9001:2008 и признан годным для эксплуатации.
СЕРТИФИКАТ СООТВЕТСТВИЯ № 01 100 1325382, срок действия с 29.08.2013 до 28.08.2016.
ОРГАН ПО СЕРТИФИКАЦИИ: TÜV Rheinland Cert GmbH. Серый камень, 51105 Кельн, Германия.



ВНИМАНИЕ! При покупке изделия требуйте в Вашем присутствии проверки его комплектности и заполнения гарантийного талона. Без предъявления данного талона или выявления факта фальсификации при его заполнении, претензии по качеству не принимаются и гарантийный ремонт не производится.

При несоблюдении правил техники безопасности сервисный центр вправе отказать в гарантийном обслуживании.

9. ПЕРЕЧЕНЬ ВОЗМОЖНЫХ НЕИСПРАВНОСТЕЙ И СПОСОБЫ ИХ УСТРАНЕНИЯ.

Неисправности	Возможные причины	Методы устранения
2. При первоначальном погружении насоса с обратным клапаном насос работает, но не качает воду.	2.1. В насосе образовалась воздушная пробка из-за обратного клапана. 2.2. Клапан заблокирован или неправильно-но смонтирован.	2.1. Опустить насос на большую глубину. 2.2. Проверить клапан и его монтаж.
3. Недостаточная подача и напор.	3.1. Засорение фильтрующей сетки. 3.2. Насос забился песком. 3.3. Износ насоса.	3.1. Очистить фильтрующую сетку. 3.2. Прокачать насос,грузив его в чистую воду. 3.3. Обратиться в сервис-центр.

насоса:

1. Дебит (производительность м³/ч) скважины;
2. Динамический уровень воды;
3. Общая глубина скважины;
4. Диаметр скважины.

Максимальный расход воды должен быть на 5 - 10% меньше дебита скважины. Если этого не сделать, работа насоса будет приводить к снижению динамического уровня воды ниже всасывающей части насоса, что чревато работой насоса без воды, т.е. «сухим ходом».

ВНИМАНИЕ! При расходе, превышающем дебит скважины, возможен размыв породы в области зоны фильтрации и, как следствие, засорение фильтра скважины. Работа в таком режиме может привести к засорению и даже разрушению скважины. После определения максимального расхода и соответствия его параметрам скважины, необходимо рассчитать требуемый максимальный напор H_{max} .

Расчет производится по следующим формулам:

$$H_{max} = H_{geo} + H_p + K$$

$$H_{geo} = H_1 + H_2$$

$$H_p = (H_3 + S) * K_{hp}$$

где:

H_{geo} - перепад высот от динамического уровня воды до наивысшей точки водоразбора;

H_p - сумма потерь напора по длине трубопровода;

K_{hp} - коэффициент потери напора (см. Таблицу 2);

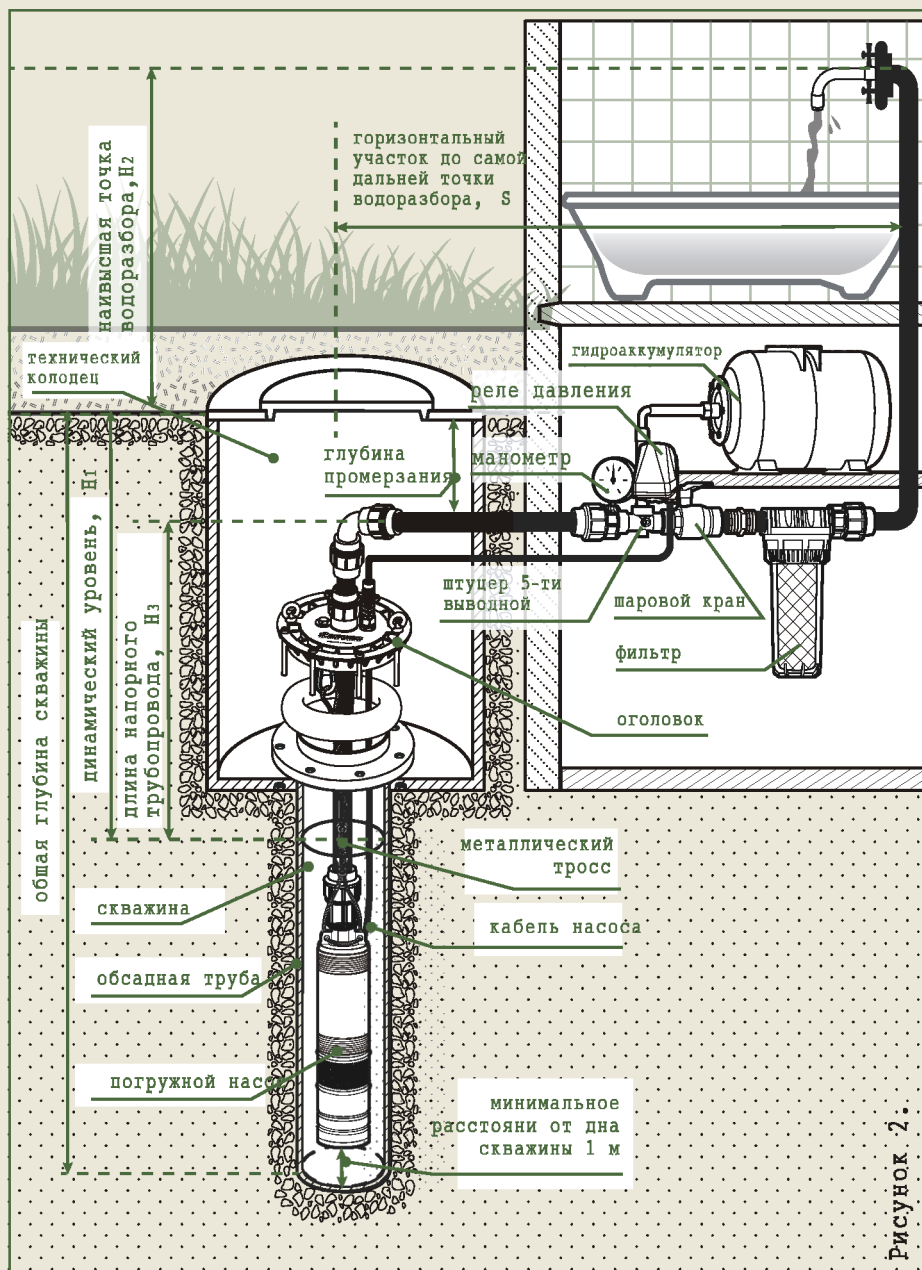


Рисунок 2.

проверять максимальный напор воды и потребляемый электродвигателем ток. Уменьшение максимального напора свидетельствует об износе насоса. Повышение расхода энергии свидетельствует о наличии повышенного механического трения в насосе. В случае обнаружения этих или иных изменений в работе насоса следует обратиться в сервисную службу. Перед выполнением демонтажных работ с насосом необходимо отключить его от сети электропитания. Во время проведения работ необходимо исключить повторный запуск насоса.

7. ГАРАНТИЙНЫЕ ОБЯЗАТЕЛЬСТВА.

Гарантийный срок - 12 месяцев с момента продажи изделия потребителю через розничную торговую сеть. В течение гарантийного срока торгующая организация, осуществляющая продажу изделий (ООО «ДЖИЛЕКС») бесплатно устраняет дефекты, возникшие по вине завода-изготовителя, при условии соблюдения потребителем правил эксплуатации, хранения, транспортировки, монтажа и наличия правильно заполненного гарантийного талона.

8. УСЛОВИЯ ВЫПОЛНЕНИЯ ГАРАНТИЙНЫХ ОБЯЗАТЕЛЬСТВ.

Нарушение работоспособности электродвигателя по причине значительного механического износа элементов гидравлической части насоса, а также замена изношенных элементов в сервисном центре, имеющем полномочия от производителя - не является гарантийным видом работ. Завод-изготовитель не несет ответственность за ущерб, причиненный пользователю в результате неправильного монтажа и эксплуатации изделия. Гарантия не распространяется на повреждения, возникшие в результате несоблюдения данной инструкции по эксплуатации, самостоятельной разборки и ремонта, неправильного монтажа и подключения, неправильной транспортировки и хранения, удара или падения, а также при наличии внешних механических повреждений или следов воздействия химически активных веществ.



Установка устройства защитного отключения (УЗО) от утечки тока не более 30 мА - обязательна!

Электромонтажные работы по установке розетки, УЗО, предохранителей, их подключение к питающей электросети и заземлению должен выполнять электрик в строгом соответствии с "Правилами технической эксплуатации электроустановок потребителей" и "Правилами техники безопасности при эксплуатации электроустановок потребителей".

Не допускайте эксплуатации насоса без заземления.

Место подключения насоса в электрическую сеть должно быть защищено от воды.

При нестабильном напряжении электросети обязательна установка стабилизатора напряжения.

6. ОБСЛУЖИВАНИЕ.



Перед выполнением работ с насосом необходимо отключить его от сети электропитания.

Необходимо исключить повторный запуск насоса неуполномоченным лицом.

Наращивание электрического кабеля допускается только с использованием термоусадочной муфты. Самостоятельное правильное соединение не влияет на гарантию завода-изготовителя.

Во время эксплуатации насос не требует никакого технического обслуживания, при условии отсутствия в перекачиваемой воде механических примесей абразивного типа. Профилактические работы по замене изношенных элементов гидравлической части являются платной услугой и могут осуществляться в течение всего срока службы изделия только в специализированных сервисных центрах.

Для исключения поломки рекомендуется время от времени

К - давление, которое необходимо создать в системе. Обычно берется 3 атм. (стандартное давление в городской сети);

H1 - динамический уровень воды (см. Рисунок 2);

H2 - отметка наивысшей точки водоразбора;

H3 - длина напорного трубопровода в скважине/колодце;

S - горизонтальный участок до самой дальней точки водоразбора.

Также необходимо учитывать наличие в системе фильтра. Потеря напора в фильтре может быть достаточно велика (в среднем, она колеблется от 0,2 до 1,5 атм.). Уточнить значение можно по паспортным данным на установленный фильтр.

Пример расчета параметров:

В одноэтажном загородном доме установлены следующие потребители воды: унитаз, раковина и душевая кабина.

На участке пробурена скважина. Ее паспортные параметры:

- скважина общей глубиной - 40 м.

- зеркало воды и динамический уровень - 20 м.

- расстояние до дома - 20 м.

- этажность дома - 1 этаж.

- количество возможных одновременно открытых кранов - 1

раковина,

1 душ, 1 унитаз. Итого 3 точки водоразбора. Дебит

скважины - 4 куб. м в час (66,7 л/мин).

Определены следующие геометрические параметры

трубопроводов системы:

- диаметр напорного трубопровода в скважине - 32,0 мм

(труба ПНД)



Таблица 2. Потери напора в трубопроводах из полимерных материалов.

Подача			Потеря напора			
			Потери давления в м.в.с. на каждый 100 м трубопровода			
м ³ /ч	л/мин	л/сек	ПНД 20 мм	ПНД 25 мм	ПНД 32 мм	ПНД 40 мм
0,6	10	0,16	9,91	2,407	0,784	
0,9	15	0,25	20,11	4,862	1,57	0,416
1,2	20	0,33	33,53	8,035	2,588	0,677
1,5	25	0,42	49,93	11,91	3,834	1,004
1,8	30	0,50	69,34	16,5	5,277	1,379
2,1	35	0,58	91,54	21,75	6,949	1,811
2,4	40	0,67		27,66	8,82	2,29
3,0	50	0,83		41,4	13,14	3,403
3,6	60	1,00		57,74	18,28	4,718
4,2	70	1,12		76,49	24,18	6,231
4,8	80	1,33			30,87	7,94
5,4	90	1,50			38,3	9,828
6,0	100	1,67			46,49	11,9
7,5	125	2,08			70,41	17,93
9,0	150	2,50				25,11

- длина напорного трубопровода в скважине - 30 м;
- диаметр напорного трубопровода от скважины до дома - 32 мм;
- длина напорного трубопровода от скважины до дома - 20 м;
- отметка наивысшей точки водоразбора - 3 м (в случае если водоснабжение планируется на 2-м этаже прибавляем еще 3 м).
- материал труб - ПНД (полиэтилен низкого давления).

Итак, пользуясь уже известными формулами, получаем:

1. Максимальный расход

$$Q_{\max} = 10 \text{ л/м} + 12 \text{ л/м} + 5 \text{ л/м} = 27 \text{ л/м}$$

2. Требуемый напор $K = 3 \text{ атм}$ (30 м)

$$H_{\text{гео}} = H_1 + H_2 = 20 \text{ м} + 3 \text{ м} = 23 \text{ м}$$

насоса и способный выдержать вес насоса и заполненной водой напорной трубы.

При первом пуске насоса в новой скважине необходимо учесть возможность попадания в насос большого количества песка. При подаче насосом сильно загрязненной воды категорически запрещается выключать насос во избежание его заклинивания вследствие оседания песка из напорной магистрали. Дайте ему поработать. Выключать насос следует только после того, как произойдет «прокачка» скважины и из трубопровода пойдет чистая вода.

Насосы «3D» оснащены встроенным обратным клапаном, который позволяет предохранить систему от гидравлических ударов, препятствуя образованию пустот в трубопроводе, а так же поддерживает давление в системе, препятствуя истечению воды. Что в свою очередь позволяет работать насосу в системе автоматического водоснабжения с управлением по давлению.

5.2 Подключение насоса к электросети

Таблица подбора максимальной длины электрокабеля.

220-230 В - 50 Гц - 1 ~			
«3D»	1 трехжильный кабель 3 ... мм ²		
	1,5	2,5	4
Максимальная длина электрокабеля, м			
70/40, 70/60	69	115	185
70/80	43	71	114



Насосы «3D» оснащены однофазным электродвигателем, подключаемым к напряжению диапазоном 220 В \pm 10%, 50 Гц.

Необходимо установить устройство защитного отключения (УЗО).

В статор электродвигателя установлен термореле, который защищает электродвигатель от перегрева. Однако следует обратить внимание, что срабатывание термореле происходит только при аварийном режиме работы.



потребления электроэнергии.

Также в насосе «3D» каждый направляющий аппарат имеет свое радиальное уплотнение, что исключает внутренние перетечки и позволяет собрать абсолютно герметичный пакет насосных ступеней, что повышает гидравлический КПД насоса.

5. МОНТАЖ.

5.1 Монтаж насоса.

Перед погружением насоса необходимо проверить его работу, включив в электросеть на 3 - 5 секунд. Если Вы убедились, что насос заработал, его можно погрузить в скважину (или другой источник воды, соответствующий его производительности). При малом дебите скважины, чтобы исключить работу насоса без воды, рекомендуется использовать устройства защиты, контролирующие уровень воды и своевременно отключающие насос (погружные электроды, устройства контроля потока и др.). При использовании насоса без устройств защиты, следите за тем, чтобы он не работал без расхода воды; При использовании насоса в скважине необходимо установить его в обсадную трубу с минимальным внутренним диаметром 85 мм.

Верх обсадной трубы следует закрыть оголовком, предохраняющим скважину от попадания грунтовых вод и посторонних предметов.

С целью защиты насоса и напорной трубы от замерзания необходимо над скважиной обустроить колодец с крышкой, а напорную трубу между колодцем и домом следует проложить в землю ниже глубины промерзания (не менее 1,8 метра для Московской области).

Номинальный диаметр напорного трубопровода не должен быть меньше номинального диаметра выходного отверстия насоса. Для подвешивания насоса необходимо использовать стальной трос, протянутый через две проушины в верхней крышке

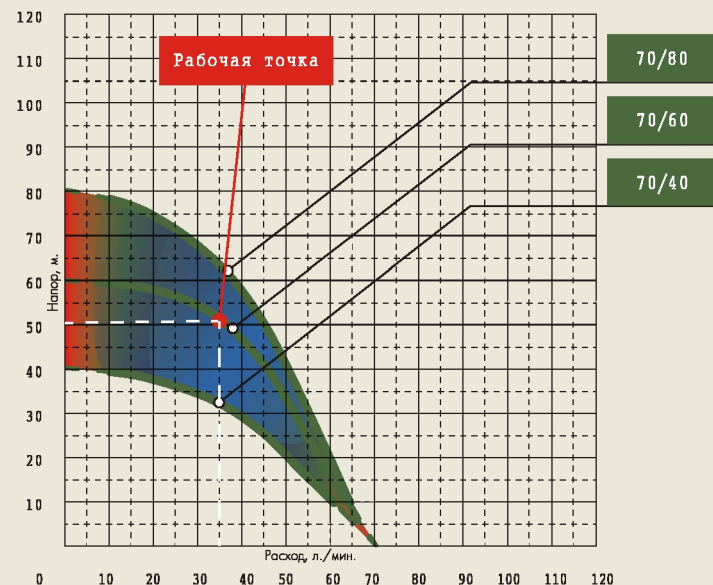
Пользуясь Таблицей 2, рассчитываем потери на трение в трубопроводе:

- этажность дома – 2 этажа.
- $H_p = (30 \text{ м} + 20 \text{ м}) \times (5.277 : 100 \text{ м}) = 50 \text{ м} \times 0,052 = 2,6 \text{ м}.$

Таким образом, рассчитанный общий напор будет равен:

$$H_{\text{max}} = 23 \text{ м} + 2,6 \text{ м} + 30 \text{ м} = 55,6 \approx 56 \text{ м}$$

Выбирая по графику напорную характеристику 56 м находим, что в области пересечения с расходной характеристикой от 27л/мин и выше - соответствует насосу «3D» 70/60. Этот насос обеспечит три (душ, раковину и унитаз) одновременно работающие точки водоразбора при давлении 3 атм. При этом расход не превысит дебит скважины - 4 куб. м в час (66,7 л/мин).





ВНИМАНИЕ! Расчетная максимальная напорная характеристика системы водоснабжения (H_{\max} , м) должна соответствовать производительности насоса не менее 10 л/мин для достаточного охлаждения электродвигателя водой.

При использовании насоса в системе автоматического водоснабжения с использованием реле давления, его работа будет осуществляться следующим образом. При падении давления в системе водоснабжения ниже нижнего порога настройки реле (например 1,4 атм), реле давления включает насос, который начинает работать и подавать воду. При закрытии всех точек водоразбора, насос продолжит работу пока не заполнит водой гидроаккумулятор и давление в системе не возрастет до верхнего порога настройки реле (например, 2,8 атм). Тогда реле давления отключит насос. При открытии точки водоразбора избыточное давление воздуха, которое образовалось в гидроаккумуляторе, будет вытеснять воду из мембраны и давление начнет падать. При падении давления ниже нижнего порога настройки реле (например 1,4 атм), реле давления вновь включает насос. Также при использовании насоса в системе автоматического водоснабжения необходимо обеспечить минимальное количество включений в единицу времени (не более 20 включений в час), посредством правильного подбора объема гидроаккумулятора с последующей правильной настройкой давления воздуха в воздушной камере гидроаккумулятора, для обеспечения максимального КПД гидроаккумулятора.

4.5 Устройство насоса

Насос состоит из насосной части и электродвигателя. Насосная часть расположена над электродвигателем (классическая компоновка). Забор воды осуществляется в средней части насоса. Двигатель насоса маслonaполненный, герметичный, асинхронный с короткозамкнутым ротором на подшипниках

качения.

В обмотку статора встроен термopротектор, защищающий электродвигатель от перегрева. Охлаждение двигателя насоса осуществляется за счет потока воды, проходящей между корпусом электродвигателя и обсадной трубой скважины.

Особенностью конструкции «плавающих» рабочих колес насоса «3D» является их прирабатываемость.

Известно, что зазор между вращающимися и неподвижными деталями гидравлической части насоса является причиной внутренних перетечек в насосе, снижающих его КПД. Поэтому обеспечение малых зазоров в традиционном насосе является трудно достижимой технологической задачей. В процессе эксплуатации эти зазоры увеличиваются, что, соответственно, снижает и без того невысокий КПД насосной ступени традиционного насоса.

В насосе «3D» рабочие колеса «плавающие», так как имеют возможность перемещаться в осевом направлении, прижимаясь, под действием рабочего давления, к задней поверхности направляющего аппарата (диффузора) предыдущей ступени. При этом контакт происходит по одной из двух пар трущихся поверхностей.

В первые часы работы происходит интенсивный износ пластмассового буртика рабочего колеса в крышке направляющего аппарата (диффузора), при этом, несколько повышается потребление электроэнергии и снижается расходно-напорная характеристика. В результате этого износа происходит «притирка» буртика, обеспечивая «нулевой» зазор.

Затем, разгружая первую трущуюся пару, в контакт вступает вторая пара трущихся поверхностей. Это антифрикционная шайба и керамическое кольцо. Поскольку трение этих деталей в воде происходит без износа, а в зоне уплотнительного буртика уже образовался «нулевой» зазор, то насос выходит на оптимальный режим работы. Этот режим характеризуется повышением расходнонапорной характеристики и снижением

McGrp.Ru



Сайт техники и электроники

Наш сайт McGrp.Ru при этом не является просто хранилищем [инструкций по эксплуатации](#), это живое сообщество людей. Они общаются на форуме, задают вопросы о способах и особенностях использования техники. На все вопросы очень быстро находят ответы от таких же посетителей сайта, экспертов или администраторов. Вопрос можно задать как на форуме, так и в специальной форме на странице, где описывается интересующая вас техника.