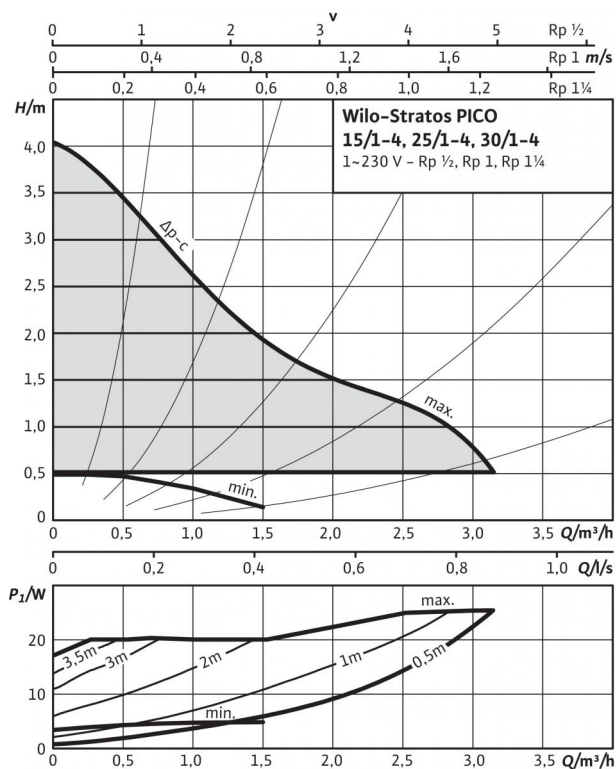
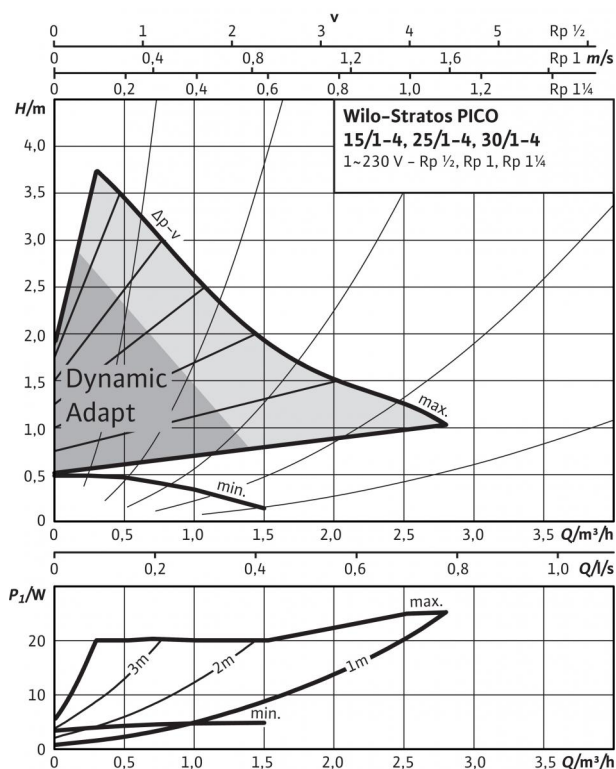


## Технический паспорт: Stratos PICO 25/1-4-130

### Характеристики Др-с (постоян.)



### Характеристики Др-в (перемен.)



### Допустимая перекачиваемая среда (другие среды по запросу)

Вода систем отопления (согласно VDI 2035)

Водогликолевая смесь (макс. 1:1; при доле гликоля более 20 % необходимо проверять рабочие характеристики)

### Допустимая область применения

Диапазон температур при макс. температуре окружающей среды +25 °C

Диапазон температур при макс. температуре окружающей среды +40 °C

Диапазон температур при макс. температуре окружающей среды +60 °C

Макс. допустимое рабочее давление  $P_{max}$

•

+2...+110 °C

+2...+95 °C

10 бар

### Подсоединения к трубопроводу

Резьбовое соединение труб

Номинальный внутренний диаметр фланца

Резьба

Монтажная длина  $L_0$

Rp 1

DN 25

G 1½

130 мм

### Мотор/электроника

Индекс энергоэффективности (EEI)

Электромагнитная совместимость

Создаваемые помехи

Помехозащищенность

Регулирование частоты вращения

Степень защиты

Класс изоляции

Подключение к сети

Частота вращения  $N$

Номинальная мощность электродвигателя  $P_2$

Потребляемая мощность  $P_1$

Потребление тока  $I$

Защита электродвигателя

Резьбовой ввод для кабеля Connector

≤ 0,20

EN 61800-3

EN 61000-6-3

EN 61000-6-2

Частотный преобразователь (ЧП)

IP X4D

F

1~230 V, 50/60 Гц

1200 - 3492 об/мин

17 Вт

3 - 25 Вт

макс. 0,33 А

не требуется (устойчив к токам блокировки)

11 PG

### Материалы

Корпус насоса

Рабочее колесо

Вал насоса

Подшипники

Серый чугун (EN-GJL-200)

Синтетический материал (полипропилен - 40% GF)

Нержавеющая сталь

Металлографит

### Минимальный подпор на всасывающем патрубке во избежание кавитации

при температуре перекачиваемой воды

Минимальное давление на входе при температурах жидкости 50/95/110 °C

0,5 / 3 / 10 м

### Данные для заказа

Изделие

Тип

Арт.-№

Вес, прим.  $m$

Wilo

Stratos PICO 25/1-4-130

4216616

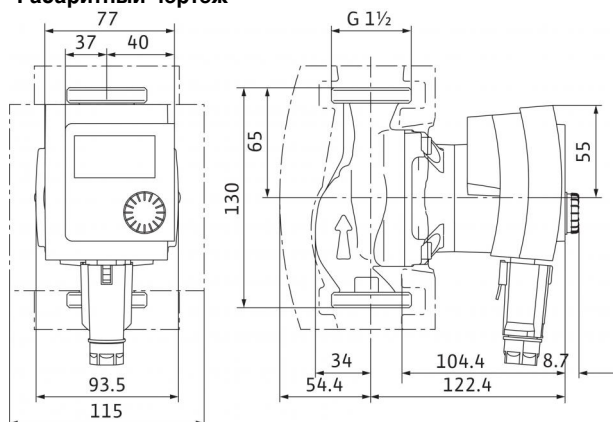
1,85 кг

• = допустимо, - = не допустимо

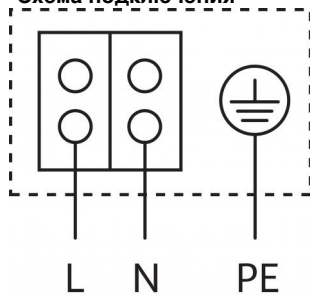
Базовое значение для самых эффективных циркуляционных насосов составляет  $EEI \leq 0,20$ .

## Технический паспорт: Stratos PICO 25/1-4-130

### Габаритный чертеж



### Схема подключения



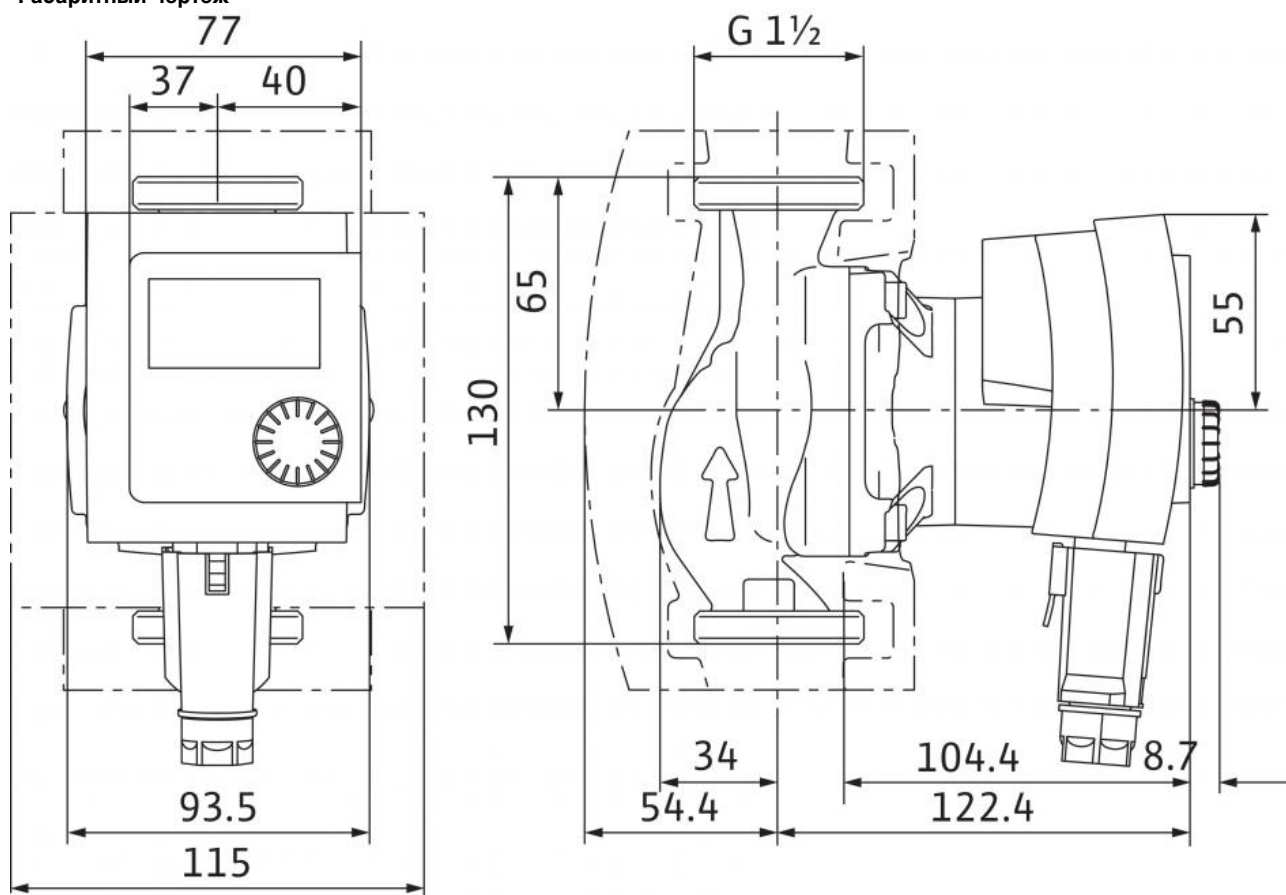
Устойчивый к токам блокировки электродвигатель  
 Однофазный электродвигатель (EM), 2-полюсный - 1~230 В, 50 Гц

**Технический паспорт: Stratos PICO 25/1-4-130**

Значение EEI также см. на фирменной табличке

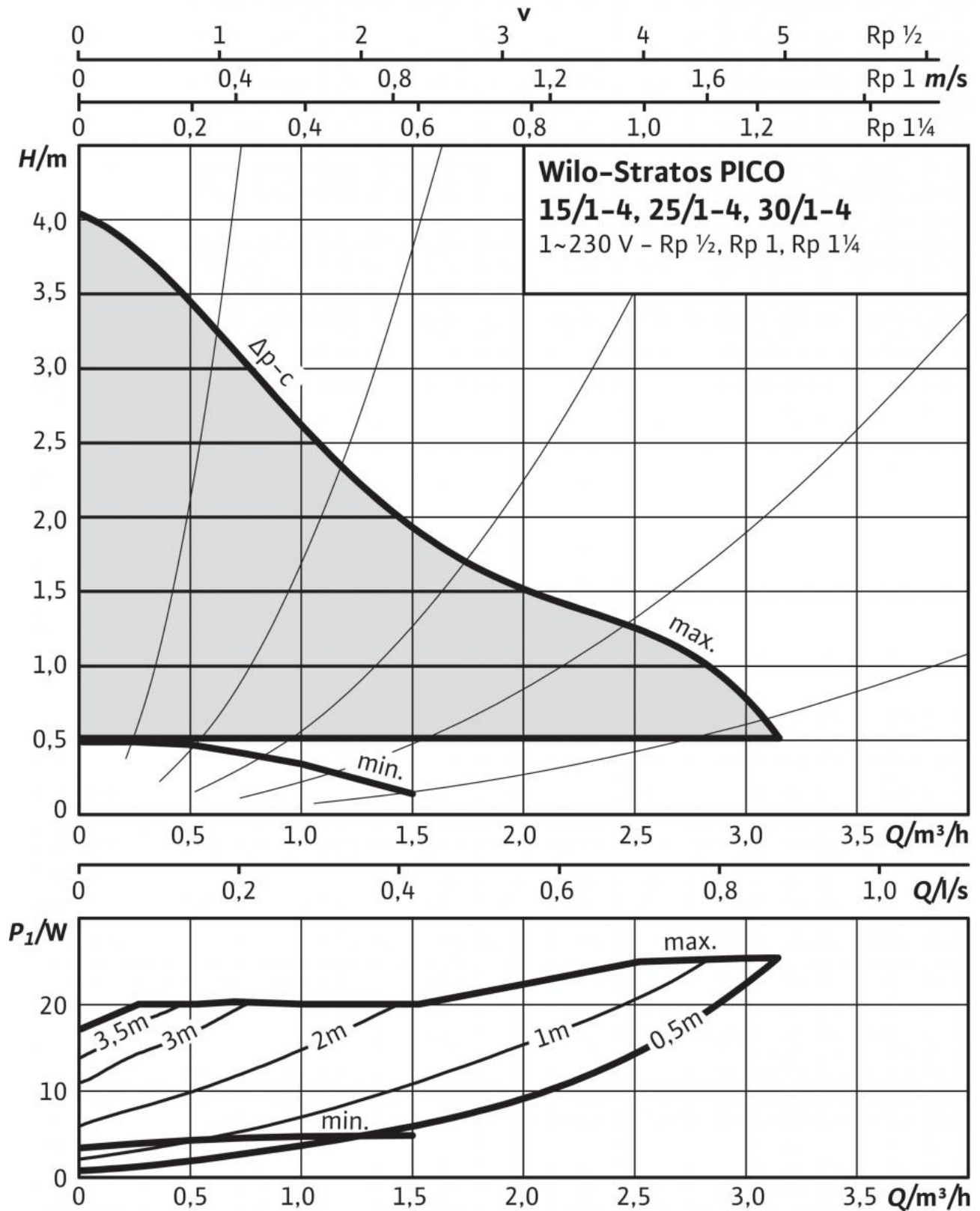
Размеры и габаритные чертежи: Stratos PICO 25/1-4-130

Габаритный чертеж



## Характеристики: Stratos PICO 25/1-4-130

Характеристики Др-с (постоян.)



**Характеристики: Stratos PICO 25/1-4-130**

## Описание изделия: Stratos PICO 25/1-4-130

Высокопроизводительный насос WILO Stratos PICO с электронным регулированием

Не требующий обслуживания циркуляционный насос с мокрым ротором и с резьбовым соединением, устойчивый к токам блокировки синхронный электродвигатель с технологией ECM (до 90% экономии энергии по сравнению с нерегулируемыми насосами) и встроенная электронная система регулирования частоты вращения для бесступенчатого регулирования перепада давления. Применяется во всех системах отопления и кондиционирования (от +2 до +110 °C). Режим регулировки можно выбрать в соответствии с применяемой системой радиаторного отопления/отопления пола.

Серийное оснащение:

- выбор режимов регулирования частоты вращения для оптимального распределения нагрузки:  $\Delta p$ -с (перепад давления постоянный),  $\Delta p$ -v (перепад давления переменный) можно комбинировать с функцией регулирования Dynamic Adapt
- Автоматический режим снижения частоты вращения
- Встроенная защита электродвигателя
- индикация эксплуатации и неисправностей (с кодами ошибок);
- ЖК-дисплей с точным управлением через меню;
- индикация текущего расхода энергии в ваттах;
- индикация накопленного расхода энергии в киловатт-часах;
- Функция Reset для сброса электрического счетчика или сброса настроек до заводских установок
- Функция «Hold» (удерживание, блокировка клавиш) для блокировки настроек
- минимальное потребление энергии – лишь 3 Вт;
- высокая эффективность, подтвержденная Союзом работников технического надзора (TÜV) (доступно по адресу [www.wilo.com/legal](http://www.wilo.com/legal));
- Компактная конструкция
- Автоматической функции деблокирования
- высокий момент прокручивания;
- Программа автоматического удаления воздуха из полости ротора
- в серийном исполнении с теплоизоляционным кожухом.

Корпус насоса из серого чугуна (в зависимости от типа может применяться бронза), рабочее колесо из полипропилена, вал из нержавеющей стали с углеродными подшипниками скольжения с металлической пропиткой.

### Допустимая перекачиваемая среда (другие среды по запросу)

Макс. расход  $Q_{\max}$ : 0 м<sup>3</sup>/ч

### Допустимая область применения

Диапазон температур при макс. температуре окружающей среды +25 °C: +2...+110 °C

Диапазон температур при макс. температуре окружающей среды +40 °C: +2...+95 °C

Диапазон температур при макс. температуре окружающей среды +60 °C: +2...+70 °C

Макс. допустимое рабочее давление  $P_{\max}$ : 10 бар

### Подсоединения к трубопроводу

Резьбовое соединение труб: Rp 1

Монтажная длина  $L_0$ : 130 мм

### Мотор/электроника

Индекс энергоэффективности (EEI):  $\leq 0.20$

Электромагнитная совместимость: EN 61800-3

Создаваемые помехи: EN 61000-6-3

Помехозащищенность: EN 61000-6-2

Регулирование частоты вращения: Частотный преобразователь (ЧП)

Степень защиты: IP X4D

Класс изоляции: F

Подключение к сети: 1~230 В, 50/60 Гц

Частота вращения  $N$ : 1200 - 3492 об/мин

Номинальная мощность электродвигателя  $P_2$ : 17 Вт

Потребляемая мощность 1~230 В  $P_1$ : 3 - 25 Вт

Максимальный ток  $I$ : 0.33 А

Защита электродвигателя: не требуется (устойчив к токам блокировки)

Резьбовой ввод для кабеля Connector: 11 PG

### Материалы

Корпус насоса: Серый чугун (EN-GJL-200)

Рабочее колесо: Синтетический материал (полипропилен - 40% GF)

Вал насоса: Нержавеющая сталь

Подшипники: Металлографит

### Минимальный подпор на всасывающем патрубке во избежание кавитации при температуре перекачиваемой воды

Минимальный подпор при 50 °C: 0.4999974 М

Минимальный подпор при 95 °C: 2.999995 М

Минимальный подпор при 110 °C: 10 М

Минимальный подпор при 130 °C  $H$ : 0 М

## Описание изделия: Stratos PICO 25/1-4-130

### Данные для заказа

Арт.-№: 4216616

Номер EAN: 4048482755045

Вес, прим. *m*: 1.85 кг

Изделие: Wilo

Designation: Wilo-Stratos PICO 25/1-4-130