

КОНДИЦИОНЕР С ИНВЕРТОРОМ

# MSZ-EF VE

НАСТЕННЫЙ ВНУТРЕННИЙ БЛОК  
(СЕРИЯ ДИЗАЙН)

**2,2–5,0 кВт** (ОХЛАЖДЕНИЕ-НАГРЕВ)



**MSZ-EF22-50VE3B**  
черный



**MSZ-EF22-50VE3S**  
серебристый



**MSZ-EF22-50VE3W**  
белый



## ОПИСАНИЕ

Серия Дизайн создана по запросу итальянского отделения Mitsubishi Electric, где дизайн изделия является необходимым условием его успеха на рынке. Но яркий дизайн не отменил высочайших требований к эффективности и уровню шума, по которым Design Inverter остается лидером в классе.

- Сложная система направляющих воздушного потока создает оптимальную форму и скорость струи в режимах охлаждения и нагрева.
- Внутренние блоки MSZ-EF VE3 комплектуются бактерицидным фильтром с ионами серебра.

**Наружный блок**

Хладагент R410A	Poki Poki	вентилятор DC	PAM	насадка	SEER A+++	SCOP A++	SEER A++	SCOP A++
					25, 35	25-42	42-50	50

**Внутренний блок**

Econo Cool	21 дБ(А) 18-35	АВТО	ПОТОК	AG ионы серебра	АВТОМАТИЧЕСКАЯ ПЕРезАРТОВКА	i-save РЕЖИМ	НЕДЕЛЬНЫЙ ТАЙМЕР
АВТОРЕСТАРТ	АВТОРЕСТАРТ	АВТОРЕСТАРТ	АВТОРЕСТАРТ	АВТОРЕСТАРТ	АВТОРЕСТАРТ	АВТОРЕСТАРТ	АВТОРЕСТАРТ
Wi-Fi Интернет-упр. опция	MXZ Подключение	РЕЗЬБОВЫЕ СОЕДИНЕНИЯ	САМО СЛИВАНИЕ	ЗАЩИТА ОТ ЗАМОРОЗОВ	ФРЕОН R32		

## СЕРИЯ ДИЗАЙН С НАСТЕННЫМ ВНУТРЕННИМ БЛОКОМ

Внутренний блок (ВБ)			MSZ-EF22VE3(B/S/W)	MSZ-EF25VE3(B/S/W)	MSZ-EF35VE3(B/S/W)	MSZ-EF42VE3(B/S/W)	MSZ-EF50VE3(B/S/W)	
Наружный блок (НБ)			только в составе мультисистем MXZ-D/E		MUZ-EF25VE	MUZ-EF35VE	MUZ-EF42VE	MUZ-EF50VE
Электропитание			220–240 В, 1 фаза, 50 Гц					
Охлаждение	Производительность (мин.–макс.)	кВт	2,2	2,5 (1,2 - 3,4)	3,5 (1,4 - 4,0)	4,2 (0,9 - 4,6)	5,0 (1,4 - 5,4)	
	Потребляемая мощность	кВт	-	0,545	0,910	1,280	1,560	
	Сезонная энергоэффективность SEER		-	8,5 (A+++)	8,5 (A+++)	7,7 (A++)	7,2 (A++)	
	Уровень звукового давления ВБ	дБ(А)	21-23-29-36-42	21-23-29-36-42	21-24-29-36-42	28-31-35-39-42	30-33-36-40-43	
	Уровень звуковой мощности ВБ	дБ(А)	60	60	60	60	60	
	Уровень звукового давления НБ	дБ(А)	-	47	49	50	52	
	Уровень звуковой мощности НБ	дБ(А)	-	58	61	62	65	
Расход воздуха ВБ	м³/ч	240-630	240-630	240-630	348-618	348-660		
Нагрев	Производительность (мин.–макс.)	кВт	2,5	3,2 (1,1 - 4,2)	4,0 (1,8 - 5,5)	5,4 (1,4 - 6,3)	5,8 (1,6 - 7,5)	
	Потребляемая мощность	кВт	-	0,700	0,955	1,460	1,565	
	Сезонная энергоэффективность SCOP		-	4,7 (A++)	4,6 (A++)	4,6 (A++)	4,5 (A+)	
	Уровень звукового давления ВБ	дБ(А)	21-24-29-37-45	21-24-29-37-45	21-24-30-38-46	28-30-35-41-48	30-33-37-43-49	
	Уровень звукового давления НБ	дБ(А)	-	48	50	51	52	
	Расход воздуха ВБ	м³/ч	240-714	240-714	240-762	330-762	384-792	
Максимальный рабочий ток	А	-	7,3	8,5	9,5	12,4		
Диаметр труб	жидкость	мм (дюйм)	6,35(1/4)				6,35(1/4)	
	газ	мм (дюйм)	9,52(3/8)				12,7(1/2)	
Фреонопровод между блоками	длина	м	-	20	20	20	30	
	перепад высот	м	-	12	12	12	15	
Гарантированный диапазон наружных температур	охлаждение	°С	-10 ~ +46°С по сухому термометру					
	нагрев	°С	-15 ~ +24°С по влажному термометру (-20 ~ +24°С по влажному термометру)					
Завод (страна)			MITSUBISHI ELECTRIC CONSUMER PRODUCTS (THAILAND) CO., LTD (Таиланд)					
Внутренний блок	Потребляемая мощность	Вт	27	27	31	31	34	
	Размеры Ш×Г×В	мм	895×195×299	895×195×299	895×195×299	895×195×299	895×195×299	
	Вес	кг	11,5	11,5	11,5	11,5	11,5	
Наружный блок	Размеры Ш×Г×В	мм	-	800×285×550	800×285×550	800×285×550	840×330×880	
	Вес	кг	-	30	35	35	54	

<sup>1</sup> При установленном в поддон наружного блока электрическом нагревателе для предотвращения замерзания конденсата (см. таблицу «Опции»).

## Встроенный недельный таймер



Таймер позволяет задавать до 4 действий<sup>1</sup> в течение дня: включение/выключение и изменение целевой температуры.

<sup>1</sup> Режим работы не может быть изменен по таймеру.

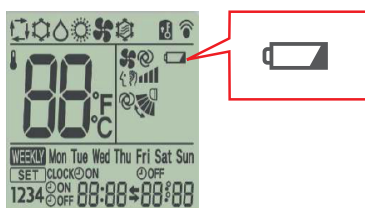


Пример использования таймера: зима/режим нагрева

	Пн	Вт	Ср	Чт	Пт	Сб	Вс
6:00	вкл. 20°C	вкл. 20°C	вкл. 20°C	вкл. 20°C	вкл. 20°C	вкл. 20°C	вкл. 20°C
8:00	Интенсивный нагрев помещения утром						
10:00	выкл.	выкл.	выкл.	выкл.	выкл.	вкл. 18°C	вкл. 18°C
12:00	Отключение кондиционера после ухода на работу						
14:00							
16:00							
18:00	вкл. 20°C	вкл. 20°C	вкл. 20°C	вкл. 20°C	вкл. 20°C	вкл. 20°C	вкл. 20°C
20:00	Включение кондиционера вечером после прихода с работы						
22:00							
ночь	вкл. 18°C	вкл. 18°C	вкл. 18°C	вкл. 18°C	вкл. 18°C	вкл. 18°C	вкл. 18°C
	Понижение температуры в помещении на время сна						

## Индикатор разряда батареи

Пульт управления оснащен индикатором разряда батареи. При разряде батарей включается индикатор, информируя пользователя о необходимости их замены. Обычно комплект батарей работает в течение 1 года.

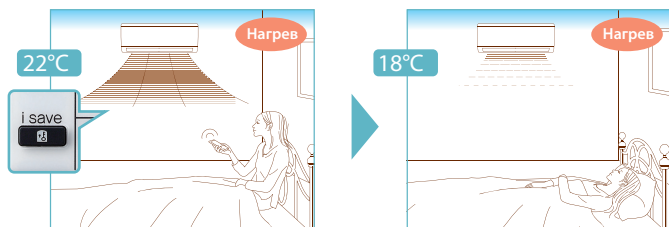


## Режим «I save»

Режим «I save» позволяет сохранить 2 набора настроек: целевая температура, скорость вентилятора и направление воздушного потока. Один набор — для режима охлаждения (или режима «ECONO COOL»), другой — для режима нагрева воздуха. Если в режиме нормальной работы нажать кнопку «I save» на пульте управления, то произойдет переключение к предварительно сохраненным настройкам, соответствующим режиму работы. Повторное нажатие кнопки возвращает систему к предшествующим настройкам.

Данную функцию удобно использовать для быстрого перевода системы в предварительно настроенный экономичный режим, например, с целевой температурой на 2-3°C выше в режиме охлаждения и на 2-3°C ниже в режиме нагрева, а также для сохранения часто используемых настроек.

В отличие от обычного режима нагрева, минимальная целевая температура в режиме «I save» может составлять +10°C, что позволяет использовать этот режим в качестве дежурного отопления.



## Автоматический режим

В автоматическом режиме работы система выбирает режим (охлаждение или нагрев) в зависимости от разности между целевой температурой и температурой воздуха в помещении. Переключение режима происходит, если разность температур составляет более 2°C и сохраняется в течение 15 минут.



## Низкий уровень шума

В моделях серии MSZ-EF предусмотрен дополнительный сверхтихий режим работы вентилятора «Silent Mode». Минимальный уровень шума составляет всего 21 дБ(А), что делает данные модели идеальным решением для кондиционирования спальни или детской комнаты.

MSZ-EF2-35

21 дБ(А)

## Бактерицидный фильтр с ионами серебра

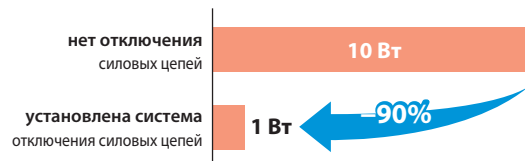
MSZ-EF VE3

Бактерицидную обработку воздуха фильтр выполняет за счет мельчайших частиц серебра, встроенных в основу фильтра. Целебные и противомикробные свойства ионов серебра известны очень давно. В наше время распространена теория, согласно которой ионы серебра оказывают бактериостатическое и бактерицидное действие. Ионы закрепляются на поверхности бактериальной клетки и нарушают некоторые ее функции, например, деление, обеспечивая бактериостатический эффект. Если ионы серебра проникают через клеточную мембрану, то внутри патогенной бактериальной клетки они нарушают ее метаболизм, и в результате клетка гибнет. Эффективность бактерицидной обработки воздуха с помощью фильтрующей вставки Mitsubishi Electric Corporation протестировал и подтвердил японский институт «BOKEN Quality Evaluation Institute».

Рекомендуется замена бактерицидного фильтра 1 раз в год. Опциональный сменный элемент имеет наименование MAC-2370FT-E.

## Малое электропотребление в выключенном состоянии

Если кондиционер подключен к электрической сети, но не включен пультом управления, то печатный узел наружного блока кондиционера потребляет электрическую энергию. Модели наружных блоков MUZ-EF VE оснащены дополнительной системой, которая отключает силовые цепи на время простоя кондиционера, существенно уменьшая потребляемую электроэнергию в состоянии ожидания.



## Пульт SG15D

- Индикатор разряда батареи
- Настройка управления одним из нескольких внутренних блоков в помещении с помощью клавиатуры.



## Наружные блоки

### Наружные блоки систем 1:1

**MUZ-EF25VE**  
**MUZ-EF35VE**  
**MUZ-EF42VE**  
Размеры Ш×Г×В  
800×285×550 мм



**MUZ-EF50VE**  
Размеры Ш×Г×В  
840×330×880 мм



#### Примечание.

Для внутреннего блока MSZ-EF22VE(B/S/W) не предусмотрен отдельный наружный блок. MSZ-EF22VE(B/S/W) может использоваться только в составе мультисистем MXZ-2D/3E/4E/5E/6D.

### Наружные блоки мультисистем

**MXZ-2D33VA**  
**MXZ-2D42VA**  
**MXZ-2D53VA**  
Размеры Ш×Г×В  
800×285×550 мм



**2** порта подключения ВВ

**MXZ-3E54VA**  
**MXZ-3E68VA**  
**MXZ-4E72VA**  
Размеры Ш×Г×В  
840×330×710 мм



**3 4** порта подключения ВВ

**MXZ-4E83VA**  
**MXZ-5E102VA**  
Размеры Ш×Г×В  
950×330×796 мм



**4 5** портов подключения ВВ

**MXZ-6D122VA**  
Размеры Ш×Г×В  
950×330×1048 мм



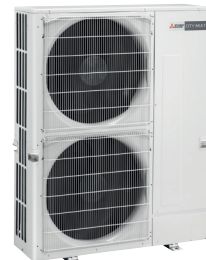
**6** портов подключения ВВ

**PUMY-SP112/125/140V/YKM**  
Размеры Ш×Г×В  
1050×(330+40)×981 мм



**8** внутренних блоков

**PUMY-P112/125/140V/YKM**  
Размеры Ш×Г×В  
1050×(330+25)×1338 мм



**8** внутренних блоков

#### Примечание.

Чертежи наружных блоков мультисистем можно найти в разделе «Мультисистемы с инвертором MXZ-2D/3E/4D/4E/5D/6D».

### ОПЦИИ (АКСЕССУАРЫ)

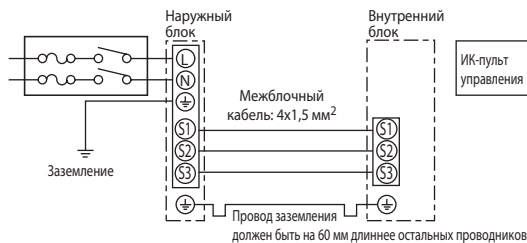
	Наименование	Описание
1	<b>MAC-2370FT-E</b>	Сменный элемент бактерицидного фильтра с ионами серебра (рекомендуется замена 1 раз в год)
2	<b>PAR-33MAAG</b>	Полнофункциональный проводной пульт управления (для подключения необходим интерфейс MAC-333IF-E)
3	<b>PAC-YT52CRA</b>	Упрощенный проводной пульт управления (для подключения необходим интерфейс MAC-333IF-E)
4	<b>MAC-889SG</b>	Решетка наружного блока для изменения направления выброса воздуха MUZ-EF25/35/42VE
5	<b>MAC-886SG-E</b>	Решетка наружного блока для изменения направления выброса воздуха MUZ-EF50VE
6	<b>MAC-333IF-E</b>	Комбинированный интерфейс для подключения к сигнальной линии M-NET VRF-систем City Multi, а также для подключения проводного пульта и внешних цепей управления и контроля.
7	<b>MAC-397IF-E</b>	Конвертер для подключения внешних цепей управления и контроля
8	<b>MAC-567IF-E1</b>	Wi-Fi интерфейс для местного и удаленного управления
9	<b>ME-AC-KNX-1-V2</b>	Конвертер для подключения в сеть KNX TP-1 (EIB)
10	<b>ME-AC-MBS-1</b>	Конвертер для подключения в сеть RS485/Modbus RTU
11	<b>ME-AC-LON-1</b>	Конвертер для подключения в сеть LonWorks
12	<b>ME-AC-ENO-1</b>	Конвертер для подключения в беспроводную сеть EnOcean
13	<b>MAC-643BH-E</b>	Нагреватель в поддон наружного блока MUZ-EF42VE
14	<b>MAC-644BH-E</b>	Нагреватель в поддон наружного блока MUZ-EF50VE

#### Примечание.

Нагреватель поддона MAC-643BH-E может быть применен в наружных блоках MUZ-EF25/35VE. Однако для этого необходимо заменить плату инвертора на E12 G13 451 (MUZ-EF25VE) или E12 G14 451 (MUZ-EF35VE).

### Схема соединений внутреннего и наружного блоков

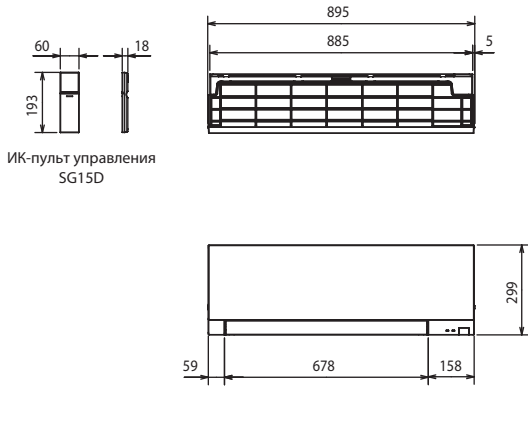
Кабель электропитания (автоматический выключатель):  
MUZ-EF25/35/42VE: 3x1,5 мм<sup>2</sup> (10 A)  
MUZ-EF50VE: 3x2,5 мм<sup>2</sup> (16 A)



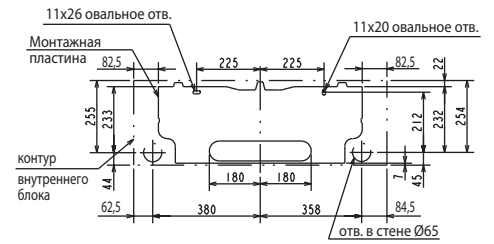
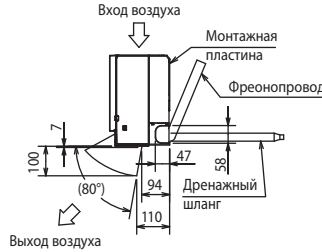
## Размеры внутренних блоков

MSZ-EF22VE3(B/S/W)  
MSZ-EF25VE3(B/S/W)  
MSZ-EF35VE3(B/S/W)  
MSZ-EF42VE3(B/S/W)  
MSZ-EF50VE3(B/S/W)

Ед. изм.: мм



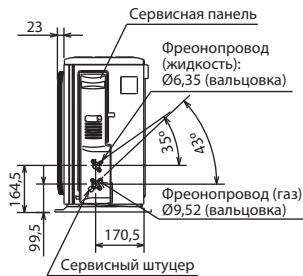
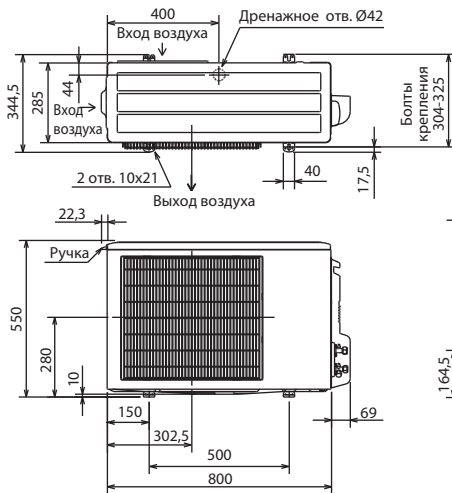
ИК-пульт управления SG15D



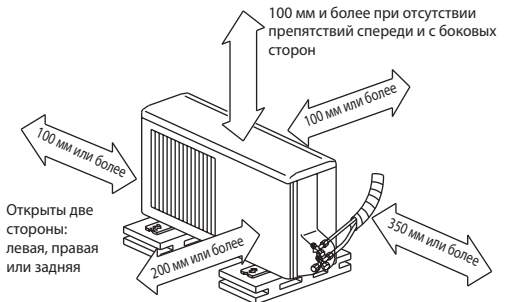
Фреон-провод	Термоизоляция	Ø37 (наружный диаметр)
	Жидкость	Ø6,35 - 0,5 м (вальцовка Ø6,35)
	Газ	MSZ-EF25/35/42VE3: Ø9,52 - 0,43 м (вальцовка Ø9,52) MSZ-EF50VE3: Ø9,52 - 0,43 м (вальцовка Ø12,7)
Дренажный шланг	Наружный диаметр термоизоляции Ø28, наружный диаметр штуцера Ø16	

## Размеры наружных блоков

MUZ-EF25VE  
MUZ-EF35VE  
MUZ-EF42VE



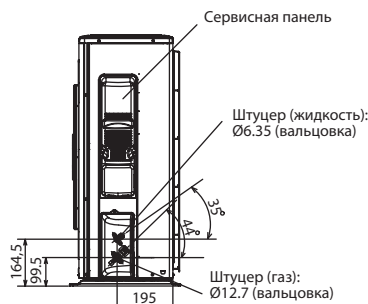
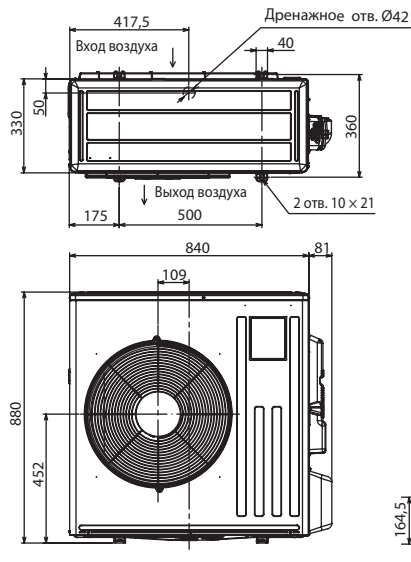
### ПРОСТРАНСТВО ДЛЯ УСТАНОВКИ



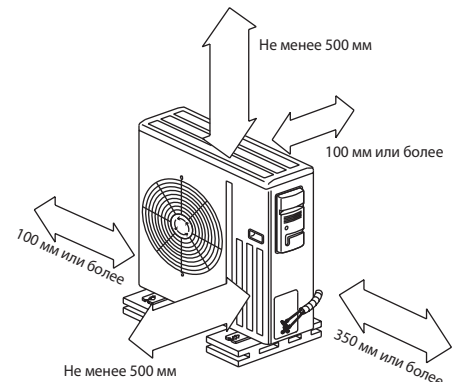
Если блок устанавливается на раме, то ее высота должна в 2 раза превышать максимальную высоту снежного покрова.

Дозаправка хладагента (R410A)	
MSZ-EF25/35/42	30 г/м × (длина трубы хладагента (м) - 5)

MUZ-EF50VE



### ПРОСТРАНСТВО ДЛЯ УСТАНОВКИ



Дозаправка хладагента (R410A)	
MSZ-EF50	20 г/м × (длина трубы хладагента (м) - 7)