

ОТОПИТЕЛЬНЫЕ КОТЛЫ

■ твердотопливные / ■ газовые / ■ электрические



МАЯК

С НАМИ ТЕПЛЕЕ!



Дрова



Уголь



Пеллеты



Брикеты

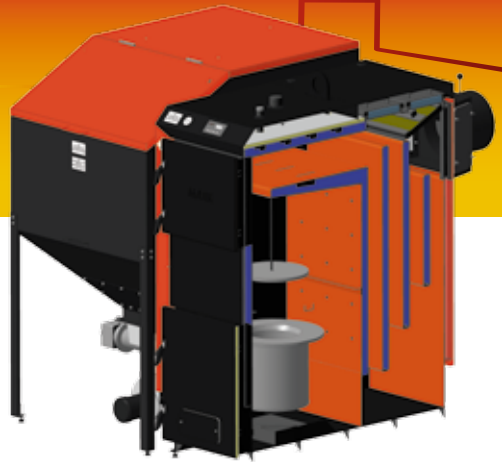


Номинальная теплопроизводительность при работе котла на антраците	кВт	17	25	30
КПД, не менее	%		88	
Расход топлива, не более:	кг/ч			
- угли мелкой фракции (до 35 мм)		2,5	3,8	4,6
- древесные пеллеты	кг/ч	4,5	6,8	8,3
Максимальное рабочее давление	бар		2	
Продолжительность рабочего цикла, не менее:	ч		60	
- угли мелкой фракции (до 35 мм)				
- древесные пеллеты	ч		35	
Объем бункера	м ³		270	360
Потребление электроэнергии	Вт		180	
Диаметр дымохода	мм	Ø132	Ø168	Ø176
Объем камеры сгорания при ручной загрузке топлива	л	27	31	48
Габаритные размеры камеры сгорания при ручной загрузке топлива:	мм			
- глубина		450	488	500
- ширина	мм	330	360	380
- высота	мм		180	250
Габаритные размеры котла без бункера, не более	мм			
- глубина		900	930	1100
- ширина	мм	1150	1200	1350
- высота	мм	1550	1600	1600
Масса, не более	кг	320	440	490



**конструкция котлов
мощностью 17-80 кВт**

- Возможность автоматической подачи топлива или работы на ручной загрузке
- Возможность работы на пеллете или мелкофракционном угле в режиме автоматической подачи, на дровах, угле или брикетах – в режиме ручной загрузки
- Возможность подключения комнатного термостата, насоса СО и насоса ГВС



**конструкция котлов
мощностью 99 кВт**

- Высокий КПД
- Толщина стали 6 мм
- Энергонезависимая система автоматического гашения топлива (опция)
- Современный дизайн и качественная порошковая покраска
- Качественная теплоизоляция
- Регулируемые ножки

Номинальная теплопроизводительность при работе котла на антраците	кВт	50	80	99
КПД, не менее	%		88	
Расход топлива, не более:				
- угли мелкой фракции (до 35 мм)	кг/ч	8,3	12,2	15,0
- древесные пеллеты	кг/ч	15,0	22,0	27,0
Максимальное рабочее давление	бар		2	
Продолжительность рабочего цикла, не менее:	ч		60	
- угли мелкой фракции (до 35 мм)				
- древесные пеллеты	ч		35	
Объем бункера	м ³	600	650	650
Потребление электроэнергии	Вт	180	350	420
Диаметр дымохода	мм	Ø230	Ø290	Ø350
Объем камеры сгорания при ручной загрузке топлива	л	70	92	138
Габаритные размеры камеры сгорания при ручной загрузке топлива:				
- глубина	мм	550	650	730
- ширина	мм	420	470	574
- высота	мм		300	330
Габаритные размеры котла без бункера, не более				
- глубина	мм	1650	1750	1900
- ширина	мм	1500	1650	1800
- высота	мм	1700	1760	1850
Масса, не более	кг	650	900	1300



Дрова



Уголь



Пеллеты



Брикеты

конструкция котлов мощностью 12-50 кВт

- Автоматическое регулирование температуры
- Высокий КПД
- Увеличенная емкость загрузочной камеры
- Возможность работы на угле, брикетах или дровах в режиме ручной загрузки
- Дополнительно могут комплектоваться автоматической пеллетной горелкой

Номинальная теплопроизводительность при работе котла на антраците	кВт	12	16	20	25
КПД, не менее:	%		83		
-антрацит (основное топливо)					
-дрова (влажность не более 25%)	%		75		
Расход топлива, не более	кг/ч				
- антрацит (основное топливо)		1,6	2,0	2,55	3,2
Максимальное рабочее давление	бар		2		
Продолжительность рабочего цикла в зависимости от калорийности используемого топлива и уровня тепловой нагрузки	ч		8–24		
Потребление электроэнергии	Вт		85		
Размер загрузочного окна	мм				
- ширина		210	268	320	320
- высота	мм		210		
Диаметр дымохода	мм	∅126	∅138	∅146	∅168
Объем топки	л	23	39	47	63
Габаритные размеры топки	мм				
- глубина		316	415		550
- ширина	мм	210	268	320	
- высота	мм		350	355	
Габаритные размеры котла без бункера, не более	мм				
- глубина		810	910		930
- ширина	мм	490	548	548	590
- высота	мм		1510	1600	
Масса, не более	кг	250	300	370	440



конструкция котлов мощностью 75-95 кВт

- Водоохлаждаемые колосники
- Возможность подключения комнатного термостата, насоса СО и насоса ГВС
- Шуровка колосников (для моделей 16-25 кВт)
- Толщина стали 6 мм
- Регулируемые ножки



Номинальная теплопроизводительность при работе котла на антраците	кВт	30	40	50	75	95
КПД, не менее:	%	83				
-антрацит (основное топливо)						
-дрова (влажность не более 25%)	%	75				
Расход топлива, не более	кг/ч	3,8	5,2	6,5	9,6	12,2
- антрацит (основное топливо)						
Максимальное рабочее давление	бар	2				
Продолжительность рабочего цикла в зависимости от калорийности используемого топлива и уровня тепловой нагрузки	ч	8-24				
Потребление электроэнергии	Вт	85	105	160	320	
Размер загрузочного окна	мм	360	420	476		
- ширина						
- высота	мм	230	253	300	330	
Диаметр дымохода	мм	∅176	∅210	∅230	∅290	∅350
Объем топки	л	70	113	158	211	290
Габаритные размеры топки	мм	550	600	650		
- глубина						
- ширина	мм	360	420	476	560	690
- высота	мм	355	450	510	580	645
Габаритные размеры котла без бункера, не более	мм	930	1030	1210		1860
- глубина						
- ширина	мм	640	700	660	820	940
- высота	мм	1600	1700	1715	1760	1815
Масса, не более	кг	490	560	590	900	1050



Дрова



Уголь



Пеллеты



Брикеты

- Серия универсальных твердотопливных котлов, работающих на всех видах твердого топлива в зависимости от выбранной комплектации
- Мощностной ряд 12, 16, 20, 25, 30, 40, 50 кВт
- Толщина теплообменника 6мм
- Чугунные колосники
- Регулируемые ножки и дверцы
- КПД не менее 85%
- Возможность работы на различных марках углей, дровах или брикете в режиме ручной загрузки

Номинальная теплопроизводительность при работе котла на антраците	кВт	16	20	25	30	40	50
КПД, не менее:	%	83					
-антрацит (основное топливо)	%	75					
-дрова (влажность не более 25%)	%	75					
Расход топлива, не более	кг/ч	2	2,55	3,2	3,8	5,2	6,5
- антрацит (основное топливо)	кг/ч	2	2,55	3,2	3,8	5,2	6,5
Максимальное рабочее давление	бар	2					
Продолжительность рабочего цикла в зависимости от калорийности используемого топлива и уровня тепловой нагрузки	ч	8-24					
Размер загрузочного окна	мм	268	320			476	
- ширина	мм	268	320			476	
- высота	мм	207	210			253	
Диаметр дымохода	мм	∅138	∅168		∅178		∅230
Объем топки	л	40	50	63	73	116	145
Габаритные размеры топки	мм	420	440	550	640	520	650
- глубина	мм	420	440	550	640	520	650
- ширина	мм	268	320			476	
- высота	мм	350	355			470	
Габаритные размеры котла без бункера, не более	мм	910	970	1125	1240	1100	1250
- глубина	мм	910	970	1125	1240	1100	1250
- ширина	мм	480	540			680	
- высота	мм	1360	1370	1410		1570	
Масса, не более	кг	230	285	310	355	440	485

варианты дополнительной комплектации



С регулятором температуры RT4



С автоматикой и вентилятором



С автоматической пеллетной горелкой и бункером



Уголь



Брикеты



Дрова

- Возможность работы на различных видах твердого топлива: антрацит (основное топливо), бурый уголь, дрова, топливные брикеты (альтернативные виды топлива)
- Современный дизайн
- Чугунные колосники
- Увеличенный объем топки
- Регулируемые дверки



- Высокоэффективная конструкция теплообменника
- Удобство при техническом обслуживании (механической чистке)
- Качественная порошковая покраска
- Полный комплект инструментов для загрузки топлива и удаления продуктов сгорания
- Дополнительно могут комплектоваться энергонезависимым регулятором тяги или вентилятором принудительного надува с блоком управления для автоматического поддержания заданной температуры теплоносителя

Номинальная теплопроизводительность при работе котла на антраците	кВт	12	14	16	20
КПД, не менее: - антрацит (основное топливо)	%			77	
- дрова (влажность не более 25%)	%			72	
Расход топлива, не более:					
- антрацит (основное топливо)	кг/ч	2	2,25	2,5	3
- дрова (влажность не более 25%)	кг/ч	4,5	5,3	6	7,5
Максимальное рабочее давление	бар			2	
Максимальная температура теплоносителя	°C			90	
Продолжительность рабочего цикла в зависимости от калорийности используемого топлива и уровня тепловой нагрузки	ч			4-8	
Размер загрузочного окна	мм	210x228		316x228	
Размер дымохода	мм	Ø126		Ø146	
Объем топки	л	24,5	34	48,5	
Габаритные размеры топки:					
- длина	мм	316		415	
- ширина	мм	210	290	316	
- высота	мм	370			
Габаритные размеры, не более					
- длина	мм	650		760	
- ширина	мм	360	440	470	
- высота	мм	880		930	
Масса, не более	кг	98	114	131	142



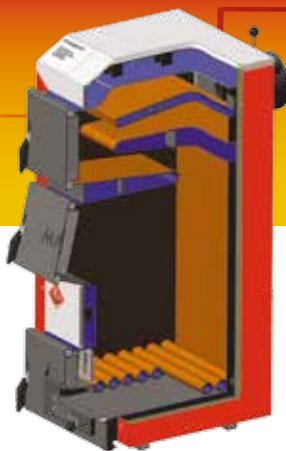
Уголь



Брикеты



Дрова



- Возможность работы на различных видах твердого топлива: антрацит (основное топливо), бурый уголь, дрова, топливные брикеты (альтернативные виды топлива)
- Современный дизайн
- Водоохлаждаемая колосниковая решетка

- Увеличенный объем топки
- Регулируемые дверки
- Высокоэффективный двухходовой теплообменник
- Удобство при техническом обслуживании (механической чистке)
- Дополнительно могут комплектоваться энергонезависимым регулятором тяги или вентилятором принудительного наддува с блоком управления для автоматического поддержания заданной температуры теплоносителя

Ном. производит. при работе котла на антраците	кВт	12	14	16	20	25	30	50
КПД, не менее: - антрацит (основное топливо)	%	77						
- дрова (влажность не более 25%)	%	72						
Расход топлива, не более:								
- антрацит (основное топливо)	кг/ч	2	2,25	2,5	3	3,75	4,5	7,5
- дрова (влажность не более 25%)	кг/ч	4,5	5,3	6	8	9,5	11,5	18
Максимальное рабочее давление	бар	2						
Максимальная температура теплоносителя	°С	90						
Продолжительность рабочего цикла в зависимости от калорийности используемого топлива и уровня тепловой нагрузки	ч	4-8						
Размер загрузочного окна	мм	314x226				366x228		445x226
Размер дымохода	мм	Ø126			Ø146	Ø176		Ø230
Объем топки	л	48,8	53,7	62,6	66,1	86,1	107,3	128
Габаритные размеры топки								
- глубина	мм	314		366		410	510	610
- ширина	мм	314			366		445	
- высота	мм	495	545	575		580	470	
Габаритные размеры, не более								
- глубина	мм	650		720		820	930	1040
- ширина	мм	470			518		600	
- высота	мм	1030	1080	1100	1140	1180		1340
Масса, не более	кг	126	147	156	166	184	207	300



Дрова



Уголь



Пеллеты



Брикеты



- Возможность работы на различных видах твердого топлива: топливные брикеты (основное топливо), уголь (марки Д, ДГ), сухие дрова, пеллета (при дополнительной установке автоматической пеллетной горелки)
- Высокоэффективный трехходовой теплообменник
- Высокий КПД, не менее 83%
- Чугунные колосники
- Устройство холодного пуска (с приводом)
- Низкая эмиссия вредных веществ в продуктах сгорания за счет дополнительной подачи вторичного воздуха и керамической футеровки
- Не требует подключения к электропитанию
- Качественная порошковая покраска
- Удобная чистка и обслуживание
- Дополнительно могут комплектоваться автоматической пеллетной горелкой факельного типа

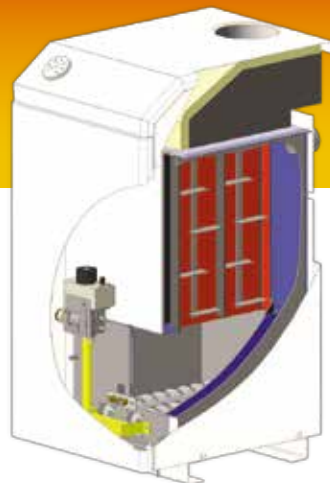
Номинальная теплопроизводительность при работе котла на антраците	кВт	14	20	32	45
Номинальная производительность при работе котла на дровах (влажность не более 25%)	кВт	9	14	22	30
КПД, не менее:	%	84			
Расход топлива, не более (брикеты)	кг/ч	3,5	5,1	8,1	11,4
Расход топлива, не более (дрова)	кг/ч	5,1	7,25	11,6	16,3
Максимальное рабочее давление	бар	2			
Продолжительность раб. цикла в зависимости от калорийности используемого топлива и уровня тепловой нагрузки	ч	4-10			
Размер загрузочного окна:		300x250		410x300	470x300
Диаметр дымохода	мм	Ø168			Ø230
Объем топки	л	50	70	110	140
Габаритные размеры топки				300	
- глубина	мм	250		300	
- ширина	мм	300		410	470
- высота	мм	700	800		900
Габаритные размеры котла без бункера, не более				1250	
- глубина	мм	1100	1200	1250	
- ширина	мм	530		630	690
- высота	мм	1020	1120		1220
Масса, не более	кг	210	270	340	400



Базовая комплектация для работы с ручной загрузкой топлива



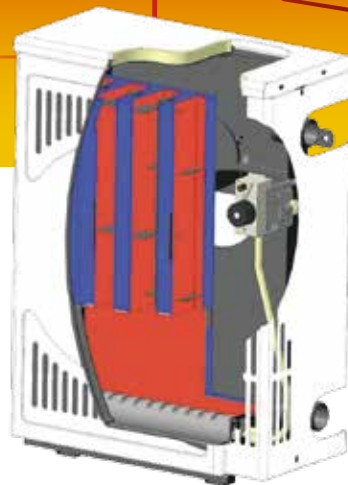
Дополнительная комплектация с пеллетной горелкой и бункером для работы в автоматическом режиме



- КПД не менее 90%
- Жаротрубная конструкция теплообменника – высокая производительность и простота в обслуживании
- Идеальное сочетание: цена – эффективность – качество
- Пьезовоспламенитель запальной горелки

- Регулятор давления газа основной горелки
- Антикоррозийная обработка поверхностей котла и качественная порошковая покраска
- Сохраняет работоспособность при изменении давления газа в системе от 50 до 500 мм водяного столба
- Не требует внешнего источника электропитания
- Функция отопления и горячего водоснабжения (модели с маркировкой КСВС)
- Стабилизатор тяги из оцинкованной стали, обеспечивающий устойчивую работу котла
- Высокая надежность и безопасность в работе благодаря применению газовой автоматики EUROSIT, Италия
- Щелевая низкофакельная горелка фирмы WORGAS, изготовленная с применением лазерных технологий

Номинальная тепловая мощность, $\pm 10\%$	кВт	10	12	16	20	25	30
КПД, не менее	%	90					
Отпливаемый объем	м ³	300	360	480	600	750	900
Рабочее давление, не более	МПа (кгс/см ²)	0,1(1,0)				0,15(1,5)	
Температура теплоносителя, не более	°С	90					
Номинальный расход газа, $\pm 10\%$	нм ³ /ч	1,13	1,35	1,8	2,24	2,8	3,36
Номинальное давление газа	Па	1274					
Диаметр дымохода	мм	Ø106	Ø120		Ø140		Ø160
Производительность ГВС (при $\Delta t=35^\circ\text{C}$)	л/мин	3,2	4	5	5,2	6,1	7,5
Габаритные размеры:	мм	496					
- длина	мм	496					
- ширина	мм	270	320	390	450	505	630
- высота	мм	805					
Масса, не более	кг	45	52	60	70	85	100



- КПД не менее 90%
- Закрытая камера сгорания
- Не требует подключения к дымоходу
- Пьезовоспламенитель запальной горелки
- Регулятор давления газа основной горелки
- Антикоррозийная обработка теплообменника, качественная порошковая покраска, современный дизайн

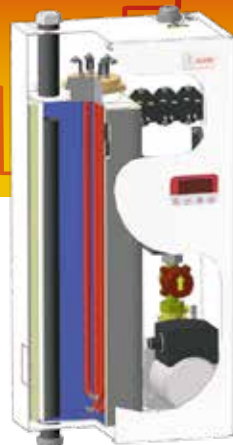
- Не требует внешнего источника электропитания
- Функция отопления и горячего водоснабжения (для модели с индексом ПВ)
- Универсальное (двухстороннее) подключение к системе отопления
- Высокая надежность и безопасность в работе благодаря применению газовой автоматики SIT
- Щелевая горелка фирмы POLIDORO, изготовленная с применением лазерных технологий
- Оригинальная конструкция дефлектора дымохода обеспечивает защиту от задувания при порывах ветра до 20 м/с

Номинальная теплопроизводительность	кВт	7	10	12,5	16
Номинальный расход газа, ±10%	нм ³ /ч	0,82	1,12	1,4	1,8
КПД, не менее	%	90			
Отпливаемый объем	м ³	210	300	375	480
Рабочее давление воды в котле, не более	МПа (кгс/см ²)	0,07 (0,7)			
Производительность ГВС (при Δt=35°С)	л/мин	2,33	3,33	4,17	5,83
Давление в системе ГВС	МПа	0,1 – 0,6			
Габаритные размеры:					
- длина	мм	250	270	250	280
- ширина	мм	420	530	640	740
- высота	мм	650			
Масса, не более	кг	40	53	60	75



- Предназначен для систем отопления с принудительной циркуляцией теплоносителя
- Электронное воспламенение, ионизационный контроль пламени
- КПД не менее 90%
- Антикоррозийная обработка деталей облицовки и качественная порошковая покраска
- Двухступенчатое регулирование мощности
- Дополнительно могут комплектоваться контроллерами, обеспечивающими программное автоматическое регулирование температуры теплоносителя
- Надежность и безопасность в работе газовой арматуры HONEYWELL
- Щелевые низкофакельные горелки WORGAS или POLIDORO, элементы защиты, контроля и регулирования от компании T&G


Номинальная тепловая мощность	кВт	96
КПД, не менее	%	90
Рабочее давление, до	МПа (кгс/см ²)	0,3 (3)
Температура воды, не более	°С	90
Разряжение в дымоходе	Па	от 2 до 40
Расход газа при нормальных условиях	м ³ /час	10,8
Наличие оксида углерода и оксида азота в сухих неразбавленных продуктах сгорания, не более	мг/м ³	120 240
Давление газа: - минимальное	Па	640 (65)
- номинальное	Па	1274 (130)
- максимальное	Па	1764 (180)
Размер дымохода	мм	∅ 225
Размер соединительных патрубков: - системы отопления	дюйм	G 2-B
- системы газоснабжения	дюйм	G 1-B
Объем воды в котле	л	51
Характеристика электроснабжения	В/Гц	220/-50
Потребляемая мощность	Вт	20
Габаритные размеры: - длина	мм	800
- ширина	мм	950
- высота	мм	1080
Масса, не более	кг	300



- КПД 99,4%
- Функция программирования времени работы котла в течение суток (эффективно при использовании многотарифного счетчика учета электроэнергии)
- Возможность применения как для открытых, так и для закрытых систем отопления
- ТЭНы из высококачественной нержавеющей стали

- Компактные размеры
- Возможность подключения комнатного термостата
- Плавная регулировка мощности
- Два варианта исполнения (с циркуляционным насосом или без него)
- Датчик протока (обеспечивает защиту от включения без воды)
- Низкий уровень шума
- Ротация ТЭНов (значительно увеличивает срок службы ТЭНов)
- Режим зима/лето
- Функция «антизамерзание»
- Защита от перегрева (датчик)

Потребляемая мощность	кВт	4,5	6	9	12
Номинальная теплопроизводительность	кВт	4,47	5,96	8,95	11,3
КПД, не менее	%	99,4			
Рабочее давление воды в системе ЦО	МПа (кгс/см ²)	0,3(3)			
Температура воды, не более	°С	85			
Диапазон регулирования температуры воды ЦО на выходе	°С	40-85			
Отпливаемый объем	м ³	135	180	270	360
Размер соединительных патрубков	дюйм	G-¾			
Напряжение питания	В/Гц	380 ± 10%/-50			
Степень защиты		IP20 по ГОСТ 14254			
Габаритные размеры:					
- длина	мм	200			
- ширина	мм	252			
- высота	мм	560			
Масса, не более	кг	16			



АО «**МАЯК**» — это современное предприятие с развитой технологической базой, высоким уровнем профессионализма, двадцатипятилетним опытом в сфере разработки и производства отопительной техники. Котлы «**МАЯК**» изготовлены на современном оборудовании с соблюдением европейских стандартов качества. Основными поставщиками комплектующих являются ведущие мировые производители: **HONEYWELL** (США), **SIT**, **WORGAS**, **POLIDORO**, **GIANNONI** (Италия), **VIADRUS** (Чехия). Персональная ответственность каждого работника, стопроцентный входной контроль материалов и комплектующих, приемо-сдаточные испытания каждого котла — это гарантия высокого качества, надежности и долговечности продукции торговой марки «**МАЯК**».

Гарантийный срок эксплуатации отопительных котлов «**МАЯК**» — 3 года.

Все котлы сертифицированы на территории Украины.

Гарантийная и сервисная поддержка осуществляется во всех регионах Украины.

АО «**МАЯК**»

ул. Зализнычна, 120,

г. Змиев, Харьковская область,

63401, Украина

тел.: +38 05747 3 08 68 (отдел сбыта)

+38 05747 3 08 70 (служба сервиса)

e-mail: info@majak.ua

www.majak.ua

