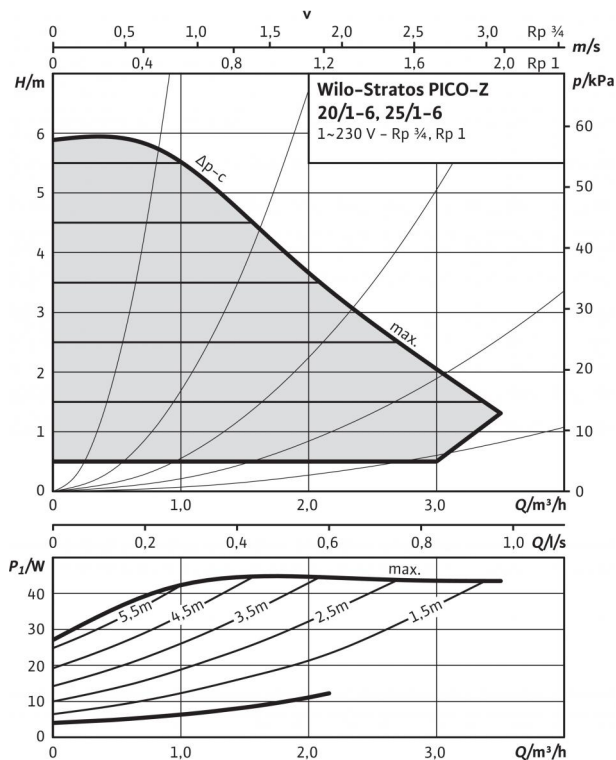
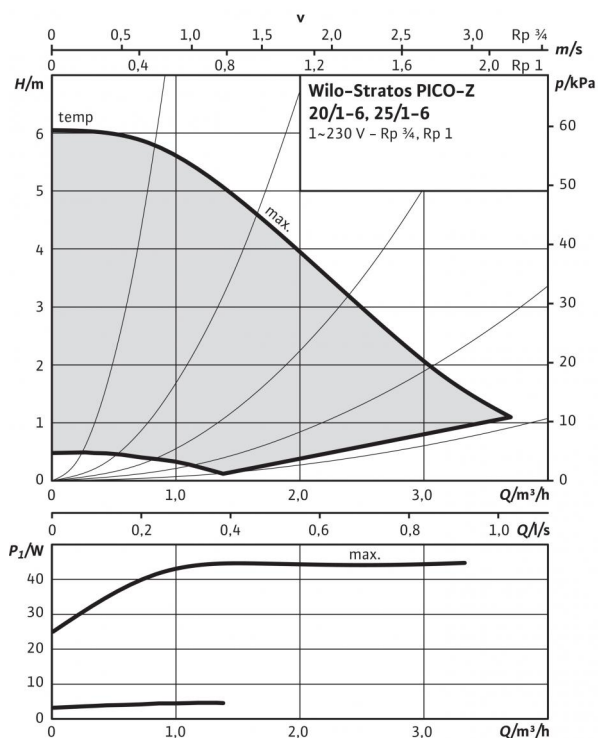


Технический паспорт: Stratos PICO-Z 20/1-6

Характеристики



Характеристики



Допустимая перекачиваемая среда (другие среды по запросу)

Питьевая вода и вода для производства пищевых продуктов согласно Постановлению о питьевой воде 2001 г. (TrinkwV 2001)

Допустимая область применения

Диапазон температур при использовании в циркуляционных системах ГВС при макс. температуре окружающей среды +40 °C

Максимально допустимая общая жесткость жидкости в циркуляционных системах ГВС

Макс. допустимое рабочее давление P_{max}

•

-

3,57 mmol/l (20 °dH)

10 бар

Подсоединения к трубопроводу

Резьбовое соединение труб

Резьба

Монтажная длина L_0

R ¾

G 1¼

150 мм

Мотор/электроника

Электромагнитная совместимость

Создаваемые помехи

Помехозащищенность

Регулирование частоты вращения

Степень защиты

Класс изоляции

Подключение к сети

Частота вращения N

Номинальная мощность электродвигателя P_2

Потребляемая мощность P_1

Потребление тока I

Защита электродвигателя

EN 61800-3

EN 61000-6-3

EN 61000-6-2

Частотный преобразователь (ЧП)

IP X4D

F

1~230 V, 50/60 Гц

1200 - 4200 об/мин

32 Вт

3 - 45 Вт

max. 0,49 A

не требуется (устойчив к токам блокировки)

Материалы

Корпус насоса

Рабочее колесо

Вал насоса

Подшипники

Нержавеющая сталь

Синтетический материал (PPO - 30% GF)

Нержавеющая сталь

Графит, пропитанный синтетической смолой

Минимальный подпор на всасывающем патрубке во избежание кавитации при температуре перекачиваемой воды
Минимальное давление на входе при температурах жидкости 50/95 °C

0,5 / 3 м

Данные для заказа

Изделие

Тип

Арт.-№

Вес, прим. m

Wilo

Stratos PICO-Z 20/1-6

4216471

1,77 кг

Технический паспорт: Stratos PICO-Z 20/1-6

Габаритный чертеж

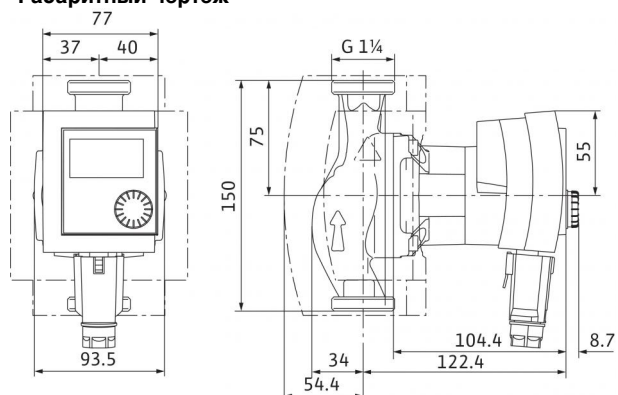
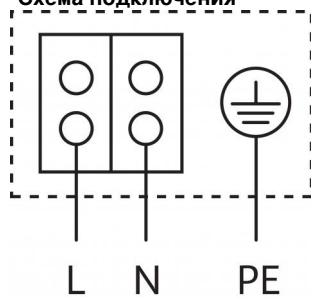


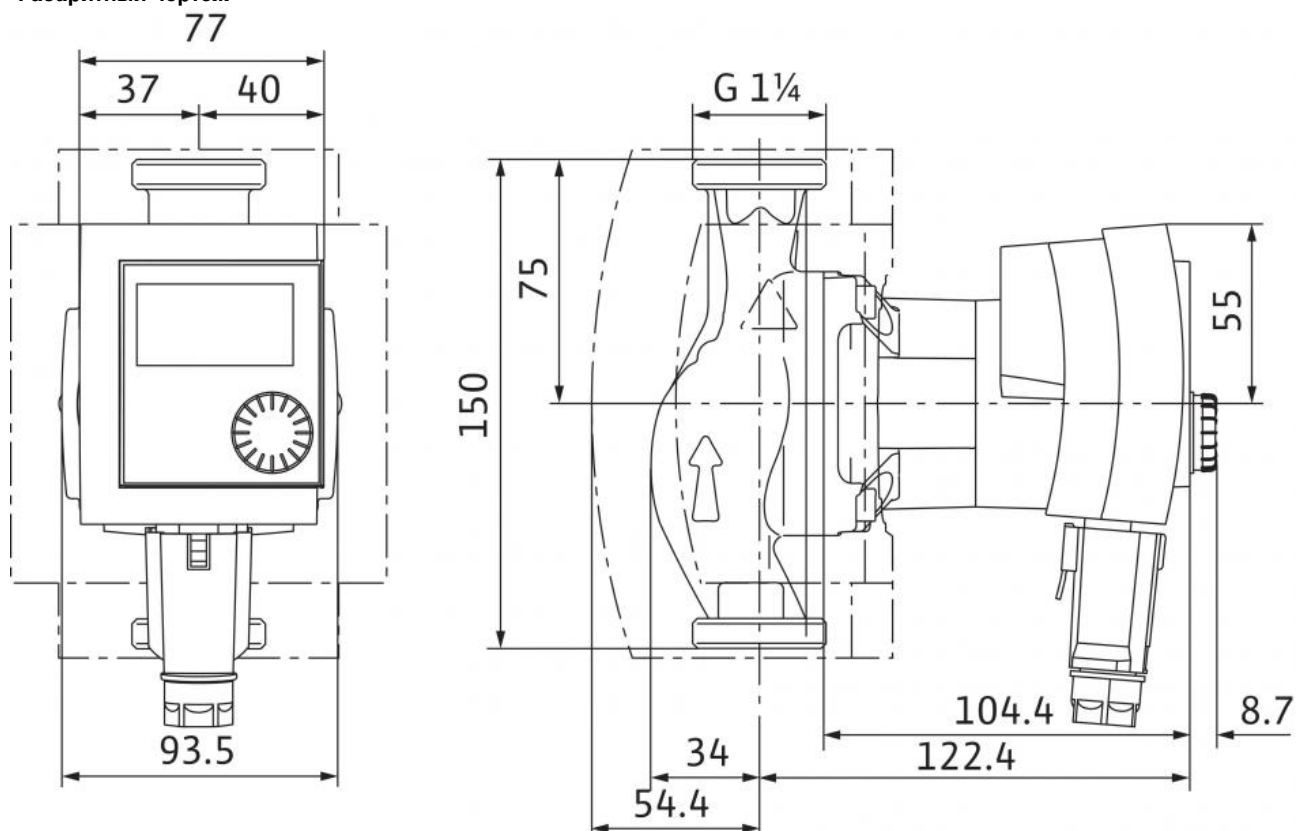
Схема подключения



Устойчивый к токам блокировки электродвигатель
 Однофазный электродвигатель (EM), 2-полюсный - 1~230 В, 50 Гц

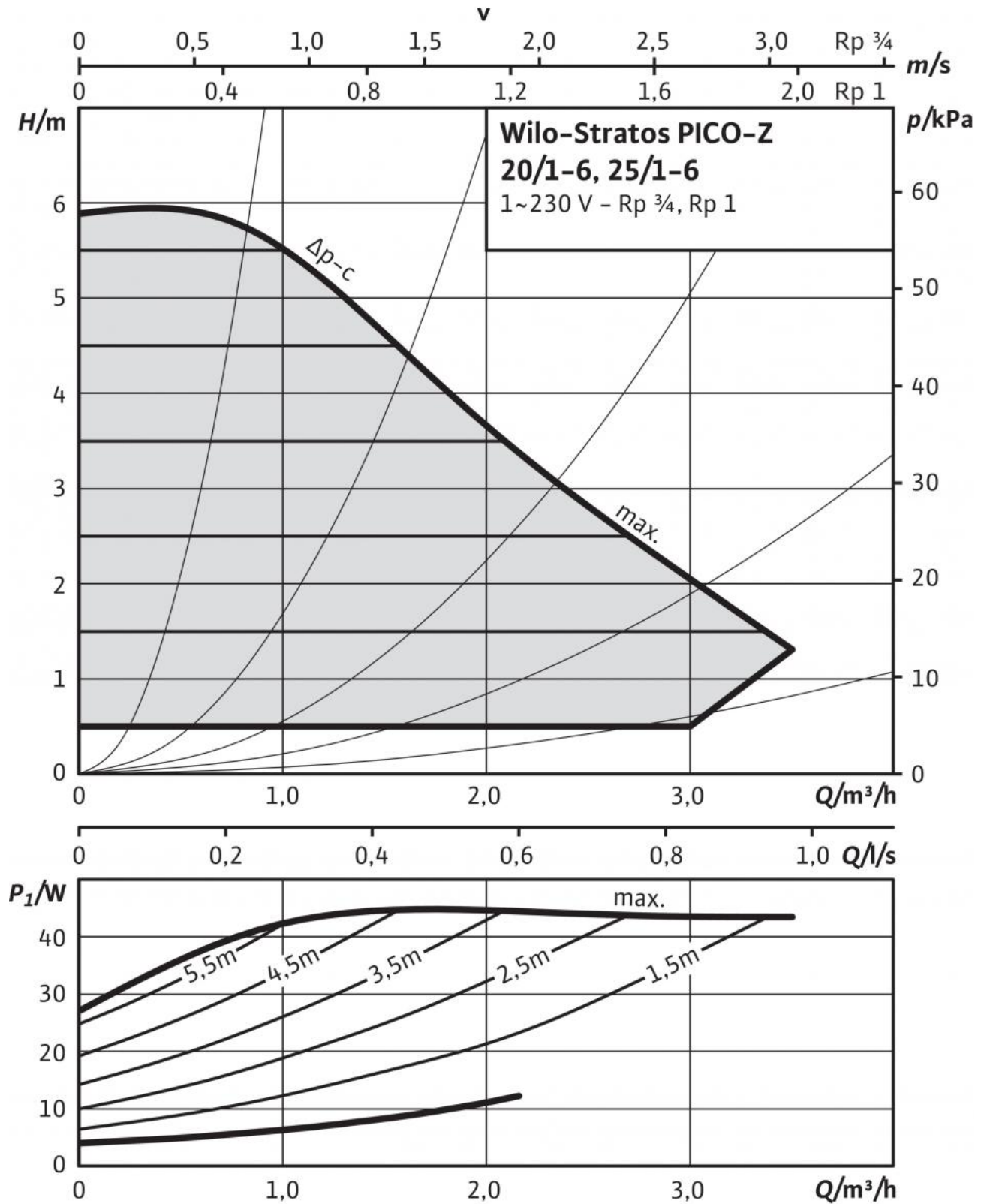
Размеры и габаритные чертежи: Stratos PICO-Z 20/1-6

Габаритный чертеж



Характеристики: Stratos PICO-Z 20/1-6

Характеристики



Характеристики: Stratos PICO-Z 20/1-6

Описание изделия: Stratos PICO-Z 20/1-6

Данный циркуляционный насос предназначен для перекачивания только питьевой воды.

Не требующий техобслуживания циркуляционный насос для систем питьевого водоснабжения (исполнение с мокрым ротором) с резьбовым соединением, устойчивый к токам блокировки синхронный электродвигатель по технологии ECM и встроенная электронная система регулирования мощности для плавного регулирования перепада давления. С максимально возможным КПД и высоким пусковым моментом, включая автоматическую функцию деблокирования. Применяется во всех системах горячего водоснабжения (от +2 до +70 °С).

Серийное оснащение:

- По выбору - способ регулирования для оптимального согласования нагрузки: ручной режим работы Др-с (перепад давления постоянный),
- терморегулируемый режим работы
- Распознавание термической дезинфекции котла
- Встроенная защита электродвигателя
- индикация эксплуатации и неисправностей (с кодами ошибок);
- Индикация текущего потребления энергии (Вт) и суммарного потребления (кВт*ч) или
- Индикация текущего расхода и температуры
- Функция Reset для сброса электрического счетчика или сброса настроек до заводских установок
- Функция «Hold» (удерживание, блокировка клавиш) для блокировки настроек
- минимальное потребление энергии – лишь 3 Вт;
- Автоматической функции деблокирования
- в серийном исполнении с теплоизоляционным кожухом.

Материалы

Корпус насоса: Нержавеющая сталь

Рабочее колесо: Синтетический материал (PPO - 30% GF)

Вал насоса: Нержавеющая сталь

Подшипники: Графит, пропитанный синтетической смолой

Подсоединения к трубопроводу

Резьбовое соединение труб: R ¾

Резьба: G 1¼

Номинальный внутренний диаметр фланца: DN 20

Монтажная длина L_0 : 150 мм

Мотор/электроника

Электромагнитная совместимость: EN 61800-3

Создаваемые помехи: EN 61000-6-3

Помехозащищенность: EN 61000-6-2

Степень защиты: IP X4D

Класс изоляции: F

Подключение к сети: 1~230 В, 50/60 Гц

макс. частотой вращения; $n_{\text{макс.}}$: 4200 об/мин

Частота вращения N : 1200 - 4200 об/мин

Номинальная мощность электродвигателя P_2 : 32,0 Вт

Потребляемая мощность 1~230 В P_1 : 0 / 0 / 45 Вт

Защита электродвигателя: не требуется (устойчив к токам блокировки)

Данные для заказа

Арт.-№: 4216471

Номер EAN: 4048482755083

Вес, прим. m : 1.8 кг

Изделие: Wilo

Designation: Wilo-Stratos PICO-Z 20/1-6